

Viessmann Vitoladens 300-T z Vitotronic 100 lub 200



Viessmann Vitoladens 300-T z Vitotronic 100 lub 200 - olejowy kocioł kondensacyjny

Wysoką efektywność w kotle Vitoladens 300-C uzyskano dzięki połączeniu najlepszych, wypróbowanych elementów konstrukcyjnych: dwuwarstwowej zespolonej powierzchni grzewczej oraz wymiennika spaliny-woda Inox-Radial ze stali szlachetnej. Oszczędności uzyskuje się dzięki modulowanemu odpowiednio do zapotrzebowania palnikowi niebieskopłomieniowemu Vitoflame.

Właściwości:

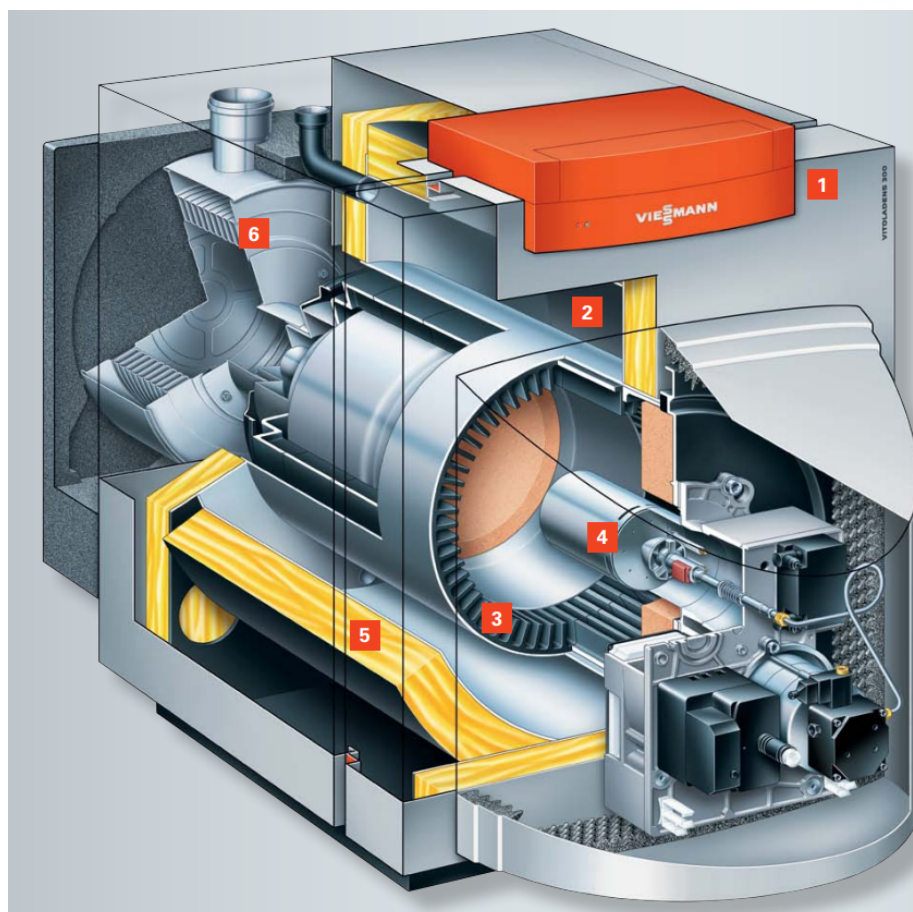
- sprawność znormalizowana: do 104%
- dwuwarstwowa, zespolona powierzchnia grzewcza gwarantuje wysoką niezawodność eksploatacyjną i wyjątkową trwałość.
- wysokosprawny wymiennik kondensacyjny spaliny-woda Inox-Radial ze stali kwasoodpornej - bezobsługowa praca z wykorzystaniem efektu samooczyszczania się powierzchni wymiany ciepła
- niskoemisyjne spalanie
- wyjątkowo cicha praca dzięki tłumikowi zintegrowanemu w komorze spalania
- eksploatacja z ogólnodostępnymi na rynku lekkimi olejami opałowymi.

Łączność poprzez WiFi Z zastosowaniem Vicare i Vitoguide jest możliwy dostęp przez internet do regulacji pogodowej. Wymagane akcesoria: Vitoconnect OPTO2.

Warianty

MOC [KW]	WYLOT SPALIN	POBÓR POWIETRZA	WYSYŁKA	CENA	CENA Z 30NI PRZED PROM.
stałotemperaturowy	z kotłowni	35.4	Na zamówienie	45576.42 zł 31903.49 zł	30364.89 zł
stałotemperaturowy	z kotłowni	42.8	Na zamówienie	48374.67 zł 33862.27 zł	32230.67 zł
stałotemperaturowy	z kotłowni	53.7	Na zamówienie	48374.67 zł 33862.27 zł	32230.67 zł
stałotemperaturowy	z zewnątrz - współosiowo	35.4	Na zamówienie	47327.94 zł 33129.56 zł	31532.40 zł
stałotemperaturowy	z zewnątrz - współosiowo	42.8	Na zamówienie	50463.21 zł 35324.25 zł	33622.91 zł
stałotemperaturowy	z zewnątrz - współosiowo	53.7	Na zamówienie	50463.21 zł 35324.25 zł	33622.91 zł
stałotemperaturowy	z zewnątrz	35.4	Na zamówienie	47630.52 zł 33341.36 zł	31733.88 zł
stałotemperaturowy	z zewnątrz	42.8	Na zamówienie	50920.77 zł 35644.54 zł	33927.71 zł
stałotemperaturowy	z zewnątrz	53.7	Na zamówienie	50920.77 zł 35644.54 zł	33927.71 zł
pogodowy	z kotłowni	35.4	Na zamówienie	51491.49 zł 36044.04 zł	34308.27 zł
pogodowy	z kotłowni	42.8	Na zamówienie	54289.74 zł 38002.82 zł	36174.05 zł
pogodowy	z kotłowni	53.7	Na zamówienie	54289.74 zł 38002.82 zł	36174.05 zł
pogodowy	z zewnątrz - współosiowo	35.4	Na zamówienie	53243.01 zł 37270.11 zł	35475.78 zł
pogodowy	z zewnątrz - współosiowo	42.8	Na zamówienie	56378.28 zł 39464.80 zł	37566.29 zł
pogodowy	z zewnątrz - współosiowo	53.7	Na zamówienie	56378.28 zł 39464.80 zł	37566.29 zł
pogodowy	z zewnątrz	35.4	Na zamówienie	53545.59 zł 37481.91 zł	35677.26 zł
pogodowy	z zewnątrz	42.8	Na zamówienie	56835.84 zł 39785.09 zł	37871.09 zł
pogodowy	z zewnątrz	53.7	Na zamówienie	56835.84 zł 39785.09 zł	37871.09 zł

Budowa kotła Vitoladens 300-T




Vitoladens 300-T

- 1** Regulator Vitotronic
- 2** Obszerna przestrzeń wodna i duża pojemność wody w kotle
- 3** Biferralna zespolona powierzchnia grzewcza z żeliwa i stali
- 4** Palnik olejowy Vitoflame 300
- 5** Wysokiej jakości izolacja cieplna
- 6** Kondensacyjny wymiennik ciepła Inox-Radial

Dane techniczne kotła Vitoladens 300-T

Vitoladens 300-T – olejowy kocioł kondensacyjny

Znamionowa moc cieplna (50/30°C)	kW	35,4	42,8	53,7
Znamionowa moc cieplna (80/60°C)	kW	33,0	40,0	50,0
Wymiary				
długość	mm	1 585	1 770	1 770
szerokość	mm	667	776	776
wysokość	mm	934	1 050	1 050
Ciężar (z izolacją cieplną, palnikiem i regulatorem obiegu kotła)	kg	241	282	282
Pojemność wodna kotła	litry	93	147	147
Klasa efektywności energetycznej ogrzewanie pomieszczeń		A	A	A