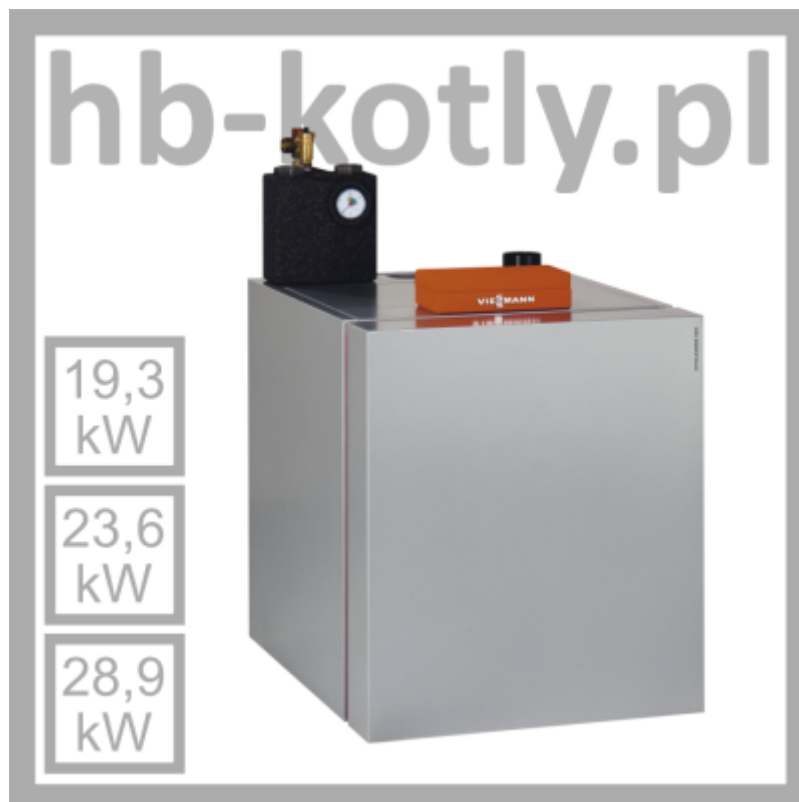


## Viessmann Vitoladens 300-C z Vitotronic 200



### Viessmann Vitoladens 300-C z Vitotronic 200 - olejowy kocioł kondensacyjny

Wysoką efektywność w kotle Vitoladens 300-C uzyskano dzięki połączeniu najlepszych, wypróbowanych elementów konstrukcyjnych: dwuwarstwowej zespolonej powierzchni grzewczej oraz wymiennika spaliny-woda Inox-Radial ze stali szlachetnej. Oszczędności uzyskuje się dzięki modulowanemu odpowiednio do zapotrzebowania palnikowi niebieskopłomieniowemu Vitoflame.

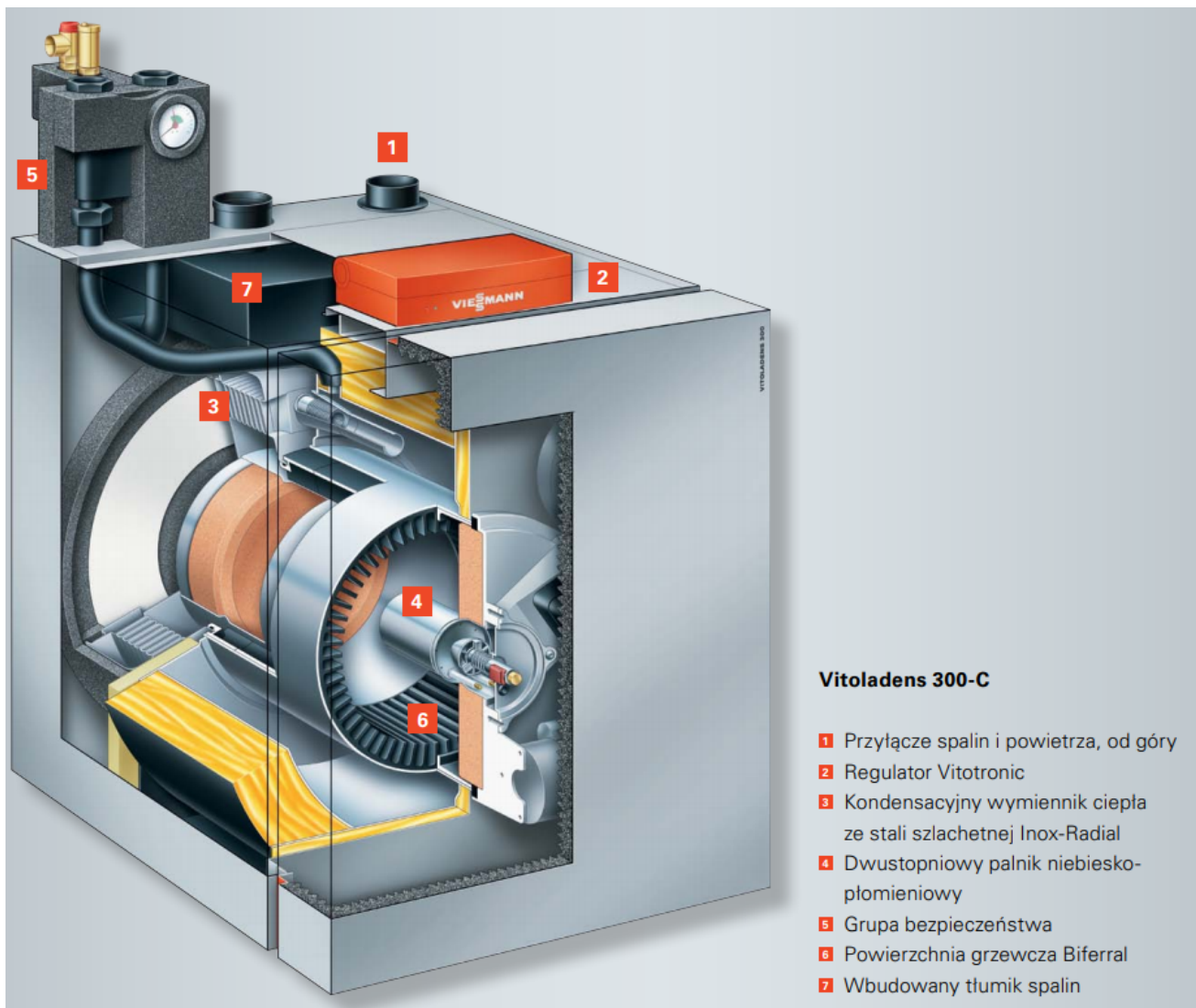
#### **Właściwości:**

- sprawność znormalizowana: do 104%
- dwuwarstwowa, zespolona powierzchnia grzewcza gwarantuje wysoką niezawodność eksploatacyjną i wyjątkową trwałość.
- wysokosprawny wymiennik kondensacyjny spaliny-woda Inox-Radial ze stali kwasoodpornej - bezobsługowa praca z wykorzystaniem efektu samooczyszczania się powierzchni wymiany ciepła
- niskoemisyjne spalanie
- wyjątkowo cicha praca dzięki tłumikowi zintegrowanemu w komorze spalania
- eksploatacja z ogólnodostępnymi na rynku lekkimi olejami opałowymi.

## Warianty

MOC [KW]	KOLOR	POBÓR POWIETRZA	WYSYLKA	CENA	CENA Z 30NI PRZED PROM.
modulowany	perłowo-biały	10,3 - 19,3	Na zamówienie	52939.20 zł <b>37057.44 zł</b>	35285.50 zł
modulowany	perłowo-biały	10,3 - 23,6	Na zamówienie	54059.73 zł <b>37841.81 zł</b>	36032.85 zł
modulowany	perłowo-biały	12,9 - 28,9	Na zamówienie	55089.24 zł <b>38562.47 zł</b>	36719.07 zł
modulowany	grafitowy	10,3 - 19,3	Na zamówienie	52939.20 zł <b>37057.44 zł</b>	35285.50 zł
modulowany	grafitowy	10,3 - 23,6	Na zamówienie	54059.73 zł <b>37841.81 zł</b>	1592.85 zł
modulowany	grafitowy	12,9 - 28,9	Na zamówienie	55089.24 zł <b>38562.47 zł</b>	36719.07 zł
dwustopniowy	perłowo-biały	10,3 - 19,3	Na zamówienie	51199.98 zł <b>35839.99 zł</b>	34126.60 zł
dwustopniowy	perłowo-biały	10,3 - 23,6	Na zamówienie	52329.12 zł <b>36630.38 zł</b>	34878.25 zł
dwustopniowy	perłowo-biały	12,9 - 28,9	Na zamówienie	53351.25 zł <b>37345.88 zł</b>	35560.16 zł
dwustopniowy	grafitowy	10,3 - 19,3	Na zamówienie	51199.98 zł <b>35839.99 zł</b>	34126.60 zł
dwustopniowy	grafitowy	10,3 - 23,6	Na zamówienie	52329.12 zł <b>36630.38 zł</b>	34878.25 zł
dwustopniowy	grafitowy	12,9 - 28,9	Na zamówienie	53351.25 zł <b>37345.88 zł</b>	35560.16 zł

## Budowa kotła Vitoladens 300-C



### Vitoladens 300-C

- 1** Przyłącze spalin i powietrza, od góry
- 2** Regulator Vitotronic
- 3** Kondensacyjny wymiennik ciepła ze stali szlachetnej Inox-Radial
- 4** Dwustopniowy palnik niebiesko-płomienny
- 5** Grupa bezpieczeństwa
- 6** Powierzchnia grzewcza Biferral
- 7** Wbudowany tłumik spalin

**Dane techniczne kotła Vitoladens 300-C**
**Vitoladens 300-C – olejowy kocioł kondensacyjny**

<b>Znamionowa moc cieplna (50/30°C)</b>				
– typ JR3A z palnikiem modulowanym	kW	10,3 – 19,3	10,3 – 23,6	12,9 – 28,9
– typ BC3 z palnikiem dwustopniowym	kW	12,9/19,3	16,1/23,6	19,3/28,9
<b>Znamionowa moc cieplna (80/60°C)</b>				
– typ JR3A z palnikiem modulowanym	kW	10,0 – 18,7	10,0 – 22,9	12,5 – 28,0
– typ BC3 z palnikiem dwustopniowym		12,0/18,0	15,0/22,0	18,0/27,0
<b>Wymiary</b>				
Długość	mm	958	958	1076
Szerokość	mm	638	638	638
Wysokość	mm	1075	1075	1075
<b>Ciężar</b> (z izolacją cieplną, palnikiem i regulatorem obiegu kotła)				
	kg	148	148	168
<b>Przyłącze spalin</b>				
	Ø mm	80	80	80
<b>Pojemność wodna kotła</b>				
	litry	42,5	42,5	55
<b>Klasa efektywności energetycznej</b>				
ogrzewanie pomieszczeń		A	A	A