

# Instrukcja montażu

dla wykwalifikowanego personelu

**VIESSMANN**

## Zestaw uzupełniający AM1

Nr katalog. 7452092

---

### Wskazówki bezpieczeństwa



Prosimy o dokładne przestrzeganie wskazówek bezpieczeństwa w celu wykluczenia ryzyka utraty zdrowia oraz powstania szkód materialnych.

#### Objaśnienia do wskazówek bezpieczeństwa



**Niebezpieczeństwo**  
Ten znak ostrzega przed niebezpieczeństwem zranienia.



**Uwaga**  
Ten znak ostrzega przed stratami materialnymi i zanieczyszczeniem środowiska.

Podczas prac przy urządzeniu/installacji grzewczej należy odłączyć je od napięcia (np. przy pomocy oddzielnego bezpiecznika lub wyłącznika głównego) i zabezpieczyć przed niezamierzonym włączeniem.

Przy pracach związanych z instalacją gazową zamknąć zawór odcinający gaz i zabezpieczyć przed przypadkowym otwarciem.

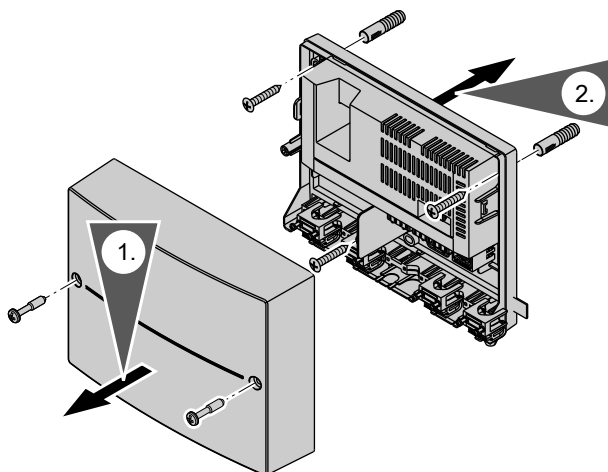
#### Wskazówka

*Tekst oznaczony słowem Wskazówka zawiera dodatkowe informacje.*

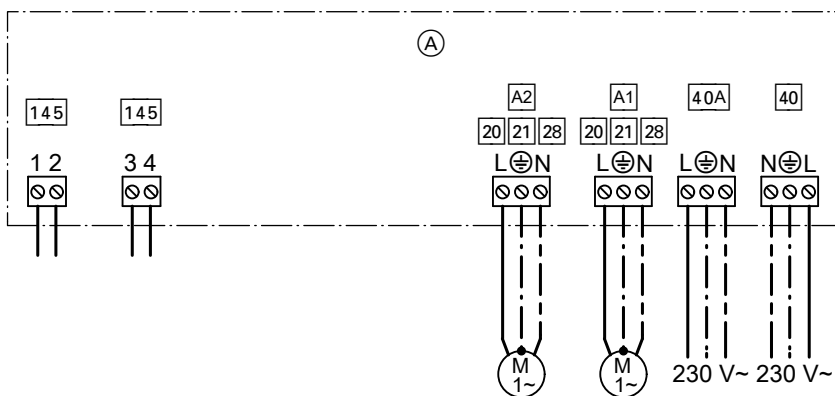
Montaż, pierwsze uruchomienie, przegląd techniczny, konserwacja i naprawy muszą być wykonywane przez autoryzowany personel (firmy instalatorskie lub firmy serwisowe).

Naprawianie podzespołów spełniających funkcje zabezpieczające zagraża bezpieczeństwu eksploatacji instalacji. Stosować wyłącznie oryginalne części zamienne firmy Viessmann lub części przez tę firmę dopuszczone.

## Montaż na ścianie



## Przegląd przyłączy elektrycznych



- A1 Pompa obiegowa lub urządzenie do zbiorczego zgłaszania usterek (dot. tylko Vitotronic 200, typ WO1C)
- A2 Pompa obiegowa
- 40 Przyłącze elektryczne

- 40 A Przyłącze elektryczne dla wyposażenia dodatkowego
- 145 Magistrala KM do regulatora i wyposażenia dodatkowego
- (A) Zestaw uzupełniający AM1

## Przeгляд przyłączy elektrycznych (ciąg dalszy)



### Uwaga

Naładowanie elektrostatyczne może doprowadzić do uszkodzenia podzespołów elektronicznych.

Przed rozpoczęciem prac należy dotknąć uziemionego obiektu, np. rur grzewczych lub wodociągowych, w celu odprowadzenia ładunków statycznych.

### Wskazówka

Odciążyć przewody w instalacji inwestora.

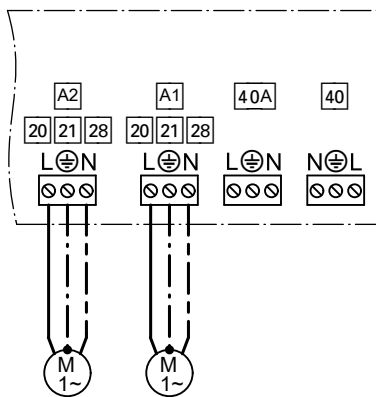
Zamknąć zbędne otwory przepustem na przewody (nie naciętym).

## Przyłącza A1 i A2

### Pompa obiegowa i 3-drogowy zawór przełączny

Do przyłączy A1 i A2 można podłączyć jedną z następujących pomp obiegowych:

- Pompa obiegu grzewczego do obiegu grzewczego bez mieszacza [20]
- Pompa obiegowa podgrzewacza [21] lub 3-drogowy zawór przełączny w połączeniu z wielosystemowym zasobnikiem buforowym wody grzewczej
- Pompa cyrkulacyjna wody użytkowej [28]
- Pompa obiegowa urządzenia neutralizacyjnego
- Pompa obiegowa do Vitoradial 300-T lub Vitotrans 300



Napięcie znamionowe 230 V~

Natężenie znamionowe: 4 (2) A

Zalecany przewód przyłączeniowy: H05VV-F3G 0,75 mm<sup>2</sup> lub H05RN-F3G 0,75 mm<sup>2</sup>

## Przyłącza A1 i A2 (ciąg dalszy)

Jeśli podłączone zostaną pompy obiegowe o łącznej mocy całkowitej powyżej 500 W, przyłączy elektryczne zestawu uzupełniającego AM1 podłączyć bezpośrednio do sieci. Patrz strona 10.

### Zalecenie

- Pompę obiegu grzewczego do obiegu bez mieszacza [20] podłączyć do wyjścia A1. Na wyjściu A1 aktywna jest funkcja zabezpieczenia przed zamrożeniem regulatora kotła grzewczego.
- Pompę obiegową podgrzewacza [21] lub 3-drogowy zawór przełączny najlepiej podłączyć do wyjścia A1.

- Zaleca się podłączenie pompy obiegowej urządzenia Vitoradial 300-T lub Vitotrans 300 oraz pompy obiegowej urządzenia neutralizacyjnego do wyjścia A1.
- Pompę cyrkulacyjną wody użytkowej [28] podłączyć do wyjścia A2.  
W przypadku uszkodzenia zestawu uzupełniającego AM1 lub przerwy w komunikacji włączone zostaje wyjście A1, a wyłączone wyjście A2 (eksploatacja awaryjna).

### Przyporządkowanie funkcji do wyjść A1 i A2

Wybór funkcji wyjść następuje za pomocą kodowania na regulatorze kotła grzewczego:

Funkcja	Kodowanie	
	Wyjście A1	Wyjście A2
Pompa cyrkulacyjna wody użytkowej [28]	33:0	34:0 (stan fabryczny)
Pompa obiegu grzewczego [20]	33:1 (stan fabryczny)	34:1
Pompa obiegowa podgrzewacza [21] lub 3-drogowy zawór przełączny w połączeniu z wielosystemowym zasobnikiem buforowym wody grzewczej	33:2	34:2
Pompa obiegowa urządzenia neutralizacyjnego	33:3	34:3
Pompa obiegowa do Vitoradial 300-T lub Vitotrans 300	33:3	34:3

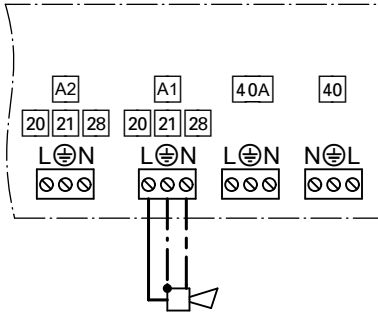


Instrukcja serwisu kotła grzewczego

## Przyłącza A1 i A2 (ciąg dalszy)

### Przyłącza Vitotronic 200, typ WO1C

Podłączenie urządzenia do zbiorczego zgłaszania usterek



Podłączyć urządzenie do zbiorczego zgłaszania usterek do A1

Napięcie znamionowe	230 V~
Natężenie znamionowe:	4 (2) A
Zalecany przewód przyłączeniowy:	H05VV-F3G 0,75 mm <sup>2</sup> lub H05RN-F3G 0,75 mm <sup>2</sup>

Przełączenie źródła pierwotnego w połączeniu z zasobnikiem lodu.



Instrukcja montażu zestawu uzupełniającego do zasobnika lodu

### Parametry Vitotronic 200, typ WO1C

Aktywowanie zestawu uzupełniającego AM1 oraz przyporządkowanie funkcji:



Instrukcja serwisu Vitotronic 200, typ WO1C

## Podłączenie magistrali KM do regulatora wytwornicy ciepła

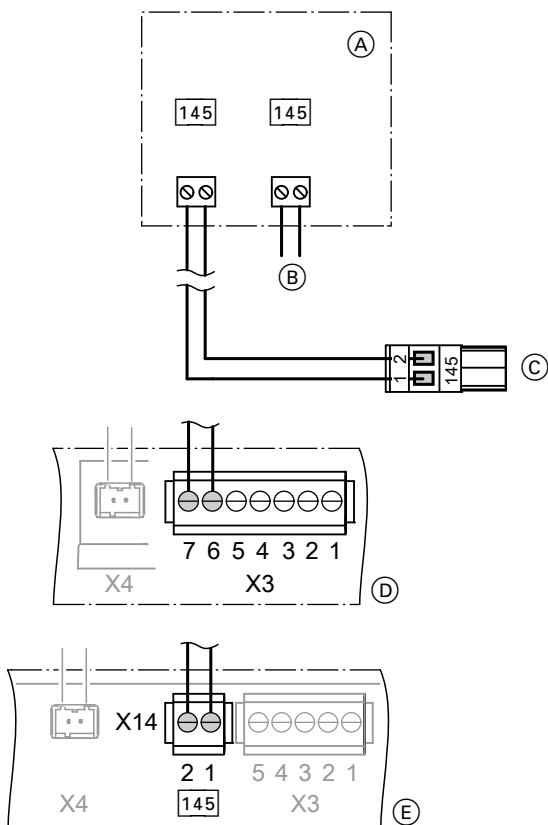
### Wskazówka

Jeśli przyłącze magistrali KM na regulatorze wykonane jest w postaci zacisków śrubowych, usunąć wtyk [145] z dostarczonego przewodu. Żyły można zamieniać miejscami.



Instrukcja montażu i serwisu regulatora wytwornicy ciepła

## Podłączenie magistrali KM do regulatora... (ciąg dalszy)



- (A) Zestaw uzupełniający AM1
- (B) Przyłącze magistrali KM do wyposażenia dodatkowego
- (C)
  - Regulator Vitotronic do kotłów wolnostojących (nie do Vitotronic 200, typ KW6...)
  - Pompy ciepła z Vitotronic 200, typ WO1C.
  - lub  
Rozdzielacz magistrali KM
- (D) Olejowe/gazowe kotły wiszące, olejowe/gazowe kotły kompaktowe z Vitotronic 200, typ HO1B i Vitotronic 200, typ KW6B
- (E) Gazowe kondensacyjne kotły ścienne i kompaktowe z Vitotronic 200, typ HO1C

## Przyłącze elektryczne

### Przyłącze elektryczne na regulatorze wytwornicy ciepła lub wyposażeniu dodatkowym

Możliwe oznaczenie odnośnego przyłącza elektrycznego:

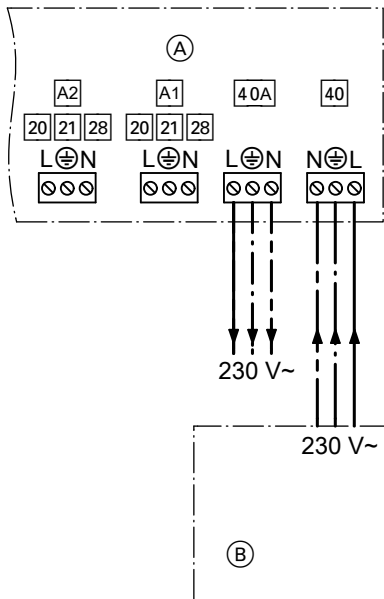
- 40 A
- 96
- 156



#### Niebezpieczeństwo

Nieprawidłowe przyporządkowanie żył może spowodować poważne obrażenia i doprowadzić do uszkodzenia urządzenia. Nie zamieniać żył „L” i „N”.

### Przyłącze elektryczne na regulatorze kotła grzewczego

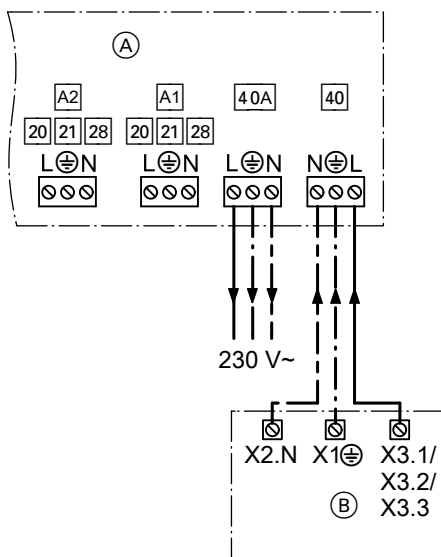


Ⓐ Zestaw uzupełniający AM1

Ⓑ Regulator kotła

## Przyłącze elektryczne (ciąg dalszy)

### Przyłącza elektryczne Vitotronic 200, typ WO1C



Ⓐ Zestaw uzupełniający EA1

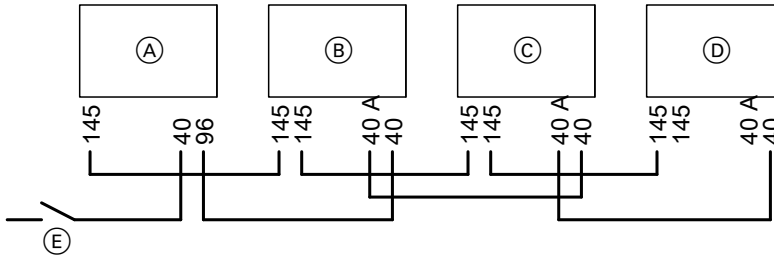
Ⓑ Vitotronic 200, typ WO1C



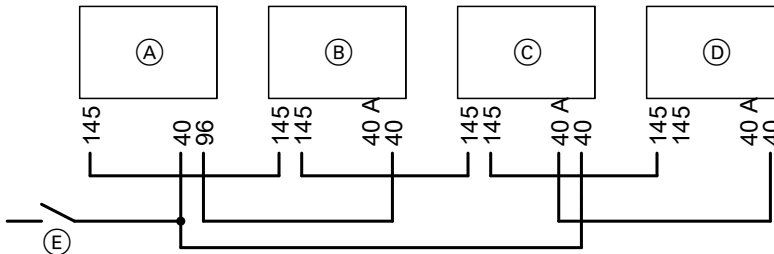
## Przyłącze elektryczne (ciąg dalszy)

### Przyłącze elementów wyposażenia dodatkowego

### Przyłącze elektryczne wszystkich elementów wyposażenia dodatkowego nad regulatorem kotła



### Wyposażenie dodatkowe częściowo z bezpośrednim przyłączem elektrycznym



- (A) Regulator kotła grzewczego
- (B) Zestaw uzupełniający obiegu grzewczego z mieszaczem M2
- (C) Zestaw uzupełniający obiegu grzewczego z mieszaczem M3
- (D) Zestaw uzupełniający AM1, zestaw uzupełniający EA1 i/lub moduł regulatora systemów solarnych typu SM1
- (E) Wyłącznik zasilania

Jeżeli do podłączonych pomp (np. pomp obiegowych) dopływa prąd przekraczający wartość zabezpieczenia elementu wyposażenia dodatkowego, wykorzystać dane wyjście wyłącznie do sterowania przekaźnikiem dostarczonym przez inwestora.

## Przyłącze elektryczne (ciąg dalszy)

Wypożyczenie dodatkowe	Zabezpieczenie zamontowane w urządzeniu
Zestaw uzupełniający do obiegu grzewczego z mieszaczem	2 A
Zestaw uzupełniający AM1	4 A
Zestaw uzupełniający EA1	2 A
Moduł regulatora systemów solarnych, typ SM1	2 A

### Bezpośrednie przyłącze elektryczne



#### Niebezpieczeństwo

Nieprawidłowo wykonane instalacje elektryczne mogą prowadzić do porażenia prądem oraz do uszkodzenia urządzeń.

Przyłącze elektryczne i zabezpieczenia (np. układ FI) wykonać zgodnie z następującymi przepisami:

- IEC 60364-4-41
- Przepisy VDE (Niemcy)
- Techniczne Warunki Przyłączeniowe lokalnego zakładu energetycznego (ZE)
- Zasilający przewód elektryczny zabezpieczyć bezpiecznikiem maks. 16 A.



#### Niebezpieczeństwo

Jeżeli podzespoły instalacji nie zostały uziemione, w razie uszkodzenia instalacji elektrycznej istnieje ryzyko porażenia prądem.

Urządzenie oraz przewody rurowe muszą być połączone z uziemieniem budynku.

#### Wyłączniki do nieziemionych przewodów

- Wyłącznik główny (jeżeli jest zainstalowany) musi odłączyć od zasilania jednocześnie wszystkie nieziemione przewody, rozwierając zestyk na minimum 3 mm.
- Jeżeli wyłącznik główny **nie** został wbudowany, wszystkie nieziemione przewody muszą być odłączane od zasilania przez zainstalowane wstępnie przełączniki zabezpieczenia przewodów o min. rozwarości styku 3 mm.

## Przyłącze elektryczne (ciąg dalszy)



### Niebezpieczeństwo

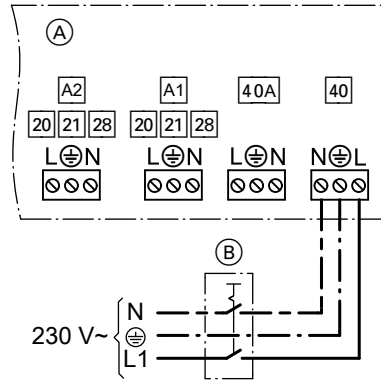
Nieprawidłowe przyporządkowanie żył może spowodować poważne obrażenia i doprowadzić do uszkodzenia urządzenia. Nie zamieniać żył „L” i „N”.



### Uwaga

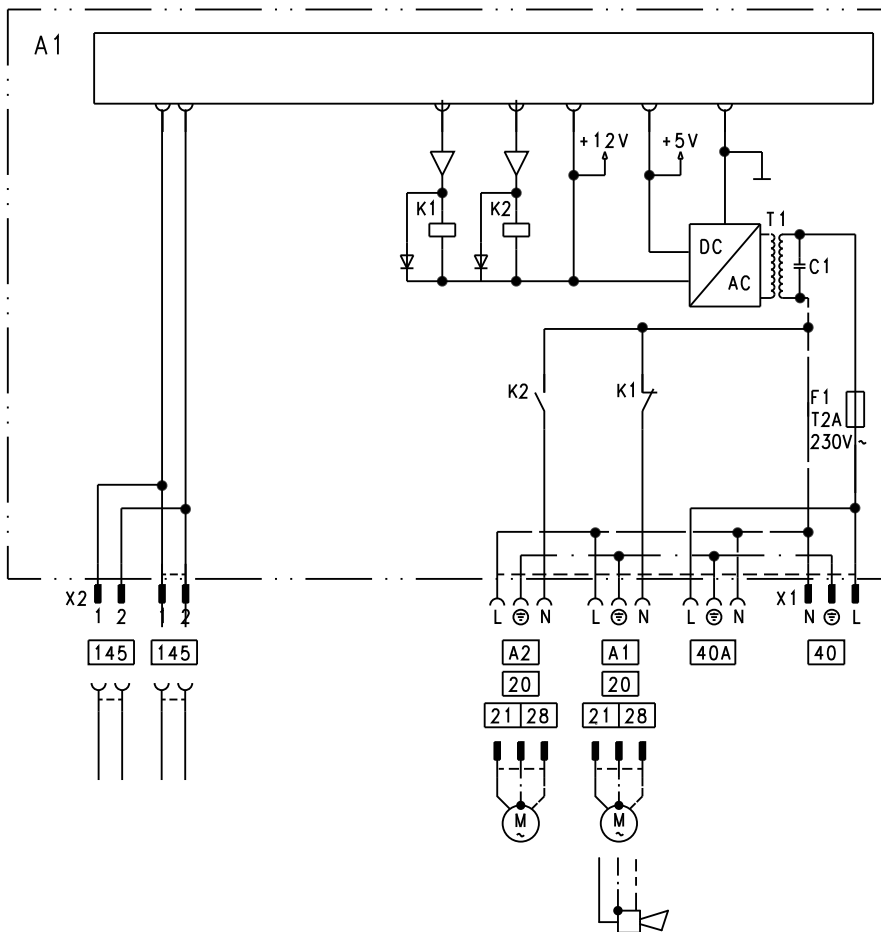
Nieprawidłowa kolejność faz może spowodować uszkodzenie urządzenia.

Zwracać uwagę na zgodność faz z przyłączem elektrycznym regulatora.



- (A) Zestaw uzupełniający AM1
- (B) Wyłącznik główny (jeśli jest wymagany)

## Schemat przyłączy i okablowania



- A1 Pompa obiegowa lub urządzenie do zbiorczego zgłaszania usterek (dot. tylko Vitotronic 200, typ WO1C)
- A2 Pompa obiegowa
- 40 Przyłącze elektryczne

- 40 A Przyłącze elektryczne dla wyposażenia dodatkowego
- 145 Magistrala KM do regulatora i wyposażenia dodatkowego
- (A) Zestaw uzupełniający AM1

## Dane techniczne

Napięcie znamionowe	230 V~
Częstotliwość znamionowa	50 Hz
Znamionowe natężenie prądu	4 A
Pobór mocy	1,5 W
Klasa zabezpieczenia	I
Stopień ochrony	IP 32 D wg normy EN 60 529, do zapewnienia przez budowę/mon- taż
Dopuszczalna temperatura otoczenia	
■ podczas eksploatacji	0 do +40°C
■ podczas magazynowania i transportu	-20 do +65°C
Obciążenie znamionowe wyjść przełączników	
■ Wyjście A1	4 (2) A 230 V~
■ Wyjście A2	4 (2) A 230 V~
■ Łącznie	4 (2) A 230 V~

## Deklaracja zgodności

My, firma Viessmann Werke GmbH & Co KG, D-35107 Allendorf, oświadczamy z całą odpowiedzialnością, że wyrób **zestaw uzupełniający AM1** jest zgodny z następującymi normami:

EN 55 014-1

EN 55 014-2

EN 60 335-1

EN 60 730-1

EN 60 730-2-9

EN 62 233

Zgodnie z postanowieniami zawartymi w wymienionej poniżej dyrektywie produkt ten został oznakowany symbolem **CE**:

2006/95/WE

Allendorf, dnia 1.4.2012

Viessmann Werke GmbH&Co KG



z up. Manfred Sommer





Viessmann Sp. z o.o.  
ul. Gen. Ziętka 126  
41 - 400 Mysłowice  
tel.: (0801) 0801 24  
(32) 22 20 370  
mail: [serwis@viessmann.pl](mailto:serwis@viessmann.pl)  
[www.viessmann.com](http://www.viessmann.com)

5443 292 PL Zmiany techniczne zastrzeżone!