



ZESZYT FACHOWY

Nowa generacja pomp ciepła
Vitocal 250-A / 250-A 2C
Vitocal 252-A / 252-A 2C





Postęp technologiczny sprawia, że nasze życie każdego dnia staje się wygodniejsze i bezpieczniejsze. Innowacyjne myślenie tworzy nowe idee, które zmieniają świat. Pomagamy kształtować tę zmianę – dzięki inteligentnym rozwiązaniom na rzecz klimatu i komfortu. Opierając się na naszym credo „We create living spaces for generations to come” („Tworzymy przestrzeń życiową dla przyszłych pokoleń”), bierzemy również odpowiedzialność za rzeczy, które przyjdą po nas. Ponieważ ochrona naszego środowiska i otaczającej nas przyrody to bez wątpienia jedno z najważniejszych zadań, z jakimi musi się zmierzyć nasze społeczeństwo.

Transformację energetyczną i cyfryzację postrzegamy jako wielką szansę. Dają nam one wskazówki dotyczące ostrożnego korzystania z zasobów naturalnych naszej planety. Na tym tle powstał nowy program pomp ciepła. Z całkowicie nową koncepcją, która po raz kolejny znacząco zwiększa wydajność. Dla jeszcze cichszej pracy, dla mniejszej emisji zanieczyszczeń oraz dla niskiego zużycia energii i mniejszych kosztów ogrzewania i przygotowania ciepłej wody użytkowej.



Nowe pompy ciepła typ monoblok serii Vitocal 25x-A z temperaturą zasilania do +70°C są idealnym rozwiązaniem dla modernizacji.

-  | CLIMATE PROTECT ⁺⁺⁺
-  | OPTIPERFORM
-  | SERVICE LINK
-  | SUPER SILENT

SPIS TREŚCI

Najważniejsze zalety	strona 6
System Hydro AutoControl	strona 10
Budowa i dane techniczne	strona 16
Wskazówki projektowe	strona 18

Nowa generacja pomp ciepła

Niezawodne, kompaktowe i przyjazne dla środowiska – dzięki nowej, innowacyjnej technologii pomp ciepła firmy Viessmann ciepło pochodzące z otoczenia może być szczególnie efektywnie wykorzystywane do ogrzewania i chłodzenia budynku. Z temperaturą na zasilaniu do 70°C pompa ciepła Vitocal 25x-A jest idealnym rozwiązaniem do modernizacji. Istniejące grzejniki mogą być nadal używane. Urządzenie przekonuje wysoką wydajnością energetyczną, wygodną obsługą z poziomu aplikacji ViCare, bardzo cichą pracą i atrakcyjnym wyglądem.

Ochrona klimatu z „zielonym” czynnikiem chłodniczym

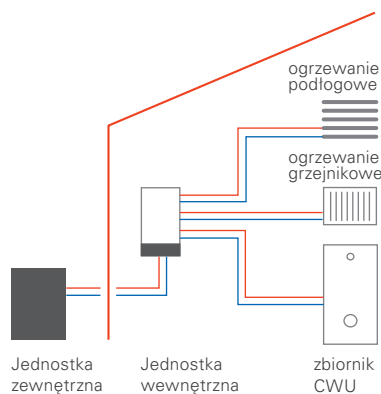
„Zielony” czynnik chłodniczy R290 (propan) ze szczególnie niską wartością GWP 3 (potencjał globalnego ocieplenia) jest uważany za szczególnie przyjazny dla środowiska. Urządzenia są hermetycznie zamknięte i dostarczane są fabrycznie napełnione. Opatentowany system hydrauliczny zapewnia najwyższy poziom bezpieczeństwa i zapewnia, że czynnik chłodniczy nie przedostanie się do układu grzewczego.



CLIMATE PROTECT

System Hydro-AutoControl- System upraszcza instalację

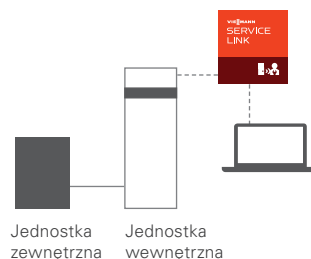
Nowy układ hydrauliczny jednostki wewnętrznej ze zintegrowanym czujnikiem przepływu objętościowego i obejściem (bypass) zapewnia zawsze optymalny przepływ wody grzewczej. Energia potrzebna do odszraniania parownika dostarczana jest ze zintegrowanego zbiornika buforowego. Dzięki tym innowacjom zapotrzebowanie na miejsce do montażu jest zmniejszone nawet o 60%, a czas instalacji w porównaniu do konwencjonalnych pomp ciepła można skrócić nawet o kilka godzin.



OPTIPERFORM

Service Link umożliwia szybszy czas reakcji w przypadku awarii

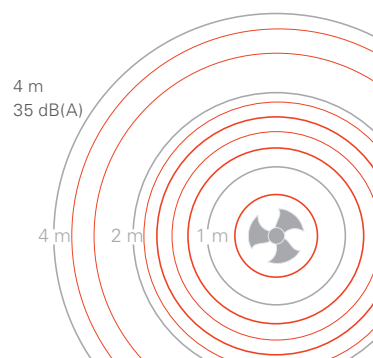
System Service Link automatycznie wysyła wybrane informacje, takie jak kody usterek i wersje oprogramowania komponentów bezpośrednio do firmy Viessmann, aby zapewnić szybsze wsparcie w przypadku wystąpienia awarii (informacje na temat ochrony danych dostępne są na stronie viessmann.com/servicelink). Poprzez zintegrowany moduł komunikacyjny transmisja danych jest gwarantowana przez okres 5 lat od instalacji urządzenia – z zastrzeżeniem wystarczającego zasięgu sieci komórkowej.



SERVICE LINK

Super Silent – cicha praca w każdych warunkach

Dzięki technologii Advanced Acoustic Design+ (AAD+) pompy ciepła firmy Viessmann należą do najcichszych na rynku. Specjalna konstrukcja łopat wentylatorów w połączeniu z inteligentną kontrolą prędkości zapewnia znaczną redukcję hałasu przy pełnym i częściowym obciążeniu. Oznacza to, że jednostkę zewnętrzną można ustawić również na terenach o gęstej zabudowie, na przykład przy domach szeregowych lub w pobliżu granicy działki.



SUPER SILENT

**Vitocal 25x-A**

Pompa ciepła powietrze/woda typu monoblok – warianty jednostek wewnętrznych

KORZYŚCI DLA INSTALATORA

- + Prosty montaż, podobny do tradycyjnego urządzenia grzewczego
- + Szybki montaż jednostki wewnętrznej dzięki systemowi Hydro-AutoControl
- + Oszczędność do 60% miejsca na montaż
- + Bez konieczności zachowania minimalnego przepływu wody grzewczej i pojemności instalacji
- + Zintegrowany moduł komunikacji Service-Link pozwala na szybką reakcję serwisu nawet w przypadku braku sieci WiFi
- + Wysoka temperatura zasilania do +70°C (do -10°C temperatury zewnętrznej)
- + Jedna aplikacja do uruchamiania urządzeń firmy Viessmann (kocioł, pompa ciepła, centrala wentylacyjna)

5 lat gwarancji

5 lat gwarancji na wszystkie pompy ciepła firmy Viessmann.

Warunki gwarancji:
www.viessmann.pl/gwarancja

KORZYŚCI DLA UŻYTKOWNIKA

- + Idealna do modernizacji: wysoka temperatura zasilania do +70°C umożliwia pracę bez wymiany grzejników
- + Chroni klimat i środowisko naturalne poprzez zastosowanie naturalnego czynnika
- + Niezawodna praca i najwyższa efektywność dzięki opatentowanym rozwiązaniom
- + Szybki czas reakcji w przypadku wystąpienia zakłóceń w pracy
- + Bardzo cicha praca w każdych warunkach umożliwia niemal dowolny montaż jednostki zewnętrznej
- + Zintegrowana bramka internetowa do zdalnej obsługi instalacji przez aplikację ViCare
- + Zintegrowany bilans energetyczny dla wiarygodnych danych dotyczących efektywności pracy

Jednostki zewnętrzne Vitocal 25x-A

Jednostka zewnętrzna pomp ciepła nowej serii Vitocal 25x-A zachwyca ponadczasowym wyglądem w stylu Diamond Edge w odcieniu grafitowym, który podkreśla wysoką jakość urządzeń.

Ochrona przez hałasem psychologicznym

Szczególną cechą jest cicha praca, która pozwala na elastyczną konfigurację jednostek w prawie każdym miejscu, nawet w gęsto zabudowanych obszarach mieszkalnych, takich jak domy szeregowe. Specjalnie do tego celu opracowano przedni gril, za którym „ukryte” są wentylatory.

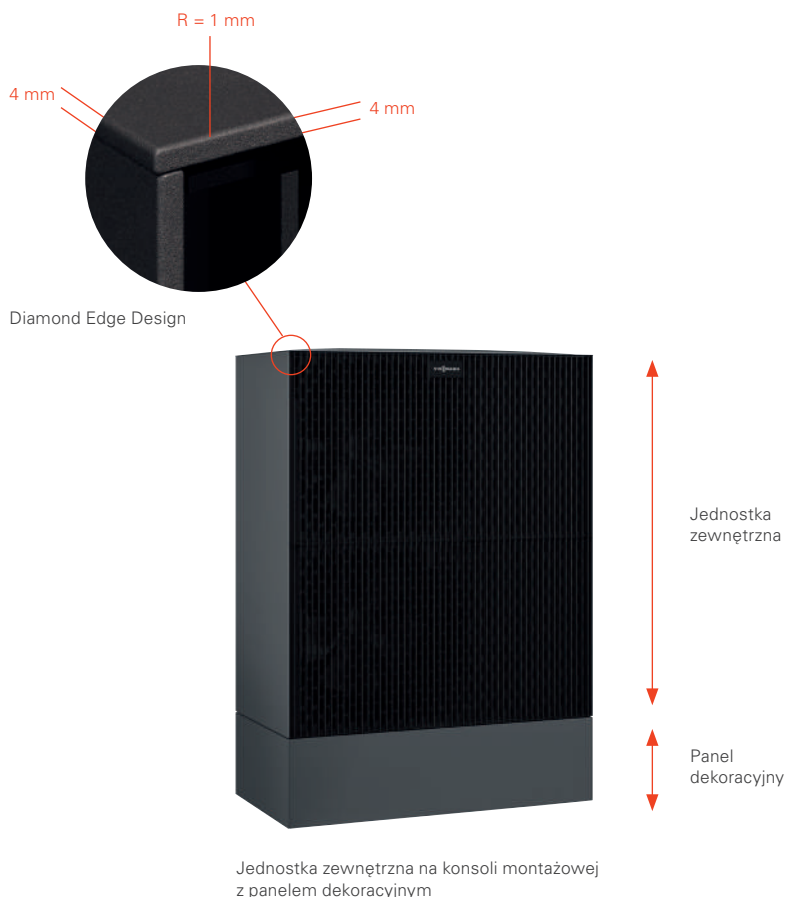
Solidna metalowa obudowa zapobiega wibracjom i przyczynia się do płynnej pracy.

Elastyczne rozwiązania

Jednostki zewnętrzne mogą być instalowane bezpośrednio na domu lub jako wolnostojące na posesji. W tym celu dostępne są odpowiednie wsporniki montażowe. Dopasowane panele do osłony konsol montażowej zapewniają jednolity design. Połączenie z jednostką wewnętrzną można wykonać z tyłu lub od spodu.



Jednostka zewnętrzna na konsoli montażowej z panelem dekoracyjnym



Jednostka zewnętrzna na konsoli montażowej z panelem dekoracyjnym

CECHY PRODUKTU

- Jednostka zewnętrzna w stylu Diamond Edge w kolorze grafitowym
- Moc grzewcza: 10, 13 kW
- Emisja hałasu: 35 dB(A)*
- Wymiary zewnętrzne (S x W x G): 1 144 x 1 382 x 600 mm



Jednostka zewnętrzna na konsoli montażowej z panelem dekoracyjnym

* Ciśnienie akustyczne w odległości 4 m dla montażu wolnostojącego



Nowa generacja pomp ciepła Vitocal 25x-A wyposażona jest w kolorowy, dotykowy panel obsługowy.



Odkryj aplikację – zacznij już teraz – bez instalacji grzewczej!

Po prostu pobierz aplikację ViCare i na jej ekranie startowym kliknij „Odkryj ViCare” – zadziała nawet bez komunikacji z urządzeniem grzewczym



Vitocal 250-A posiada opatentowany system Hydro AutoControl pozwalający na pracę z dowolną instalacją grzewczą bez stosowania zbiornika buforowego i idealnie nadaje się do wykorzystania energii elektrycznej wyprodukowanej we własnej instalacji paneli fotowoltaicznych.



Cyfrowy wskaźnik ciśnienia we wszystkich urządzeniach

Prosty sposób oszczędzania energii przy zapewnionym komforcie i bezpieczeństwie



BEZPIECZEŃSTWO

Uczucie komfortu i bezpieczeństwa

- + Jeden rzut oka i wiesz czy wszystkie parametry są w „zielonej strefie”
- + Informacja o zbliżającym się terminie przeglądu
- + Bezpośredni dostęp do danych adresowych wskazanego pracownika serwisu



REDUKCJA KOSZTÓW

Proste ustawianie komfortowej temperatury – a przy nieobecności redukcja kosztów energii

- + Intuicyjna i komfortowa obsługa instalacji grzewczej
- + Programowanie porządku dnia i automatyczne oszczędzanie energii
- + Ustawianie podstawowych funkcji jednym kliknięciem na smartfonie



PEŁNA BEZ TROSKA

Bezpośrednie połączenie z pracownikiem serwisu – „na wszelki wypadek”

- + Proste zapisywanie kontaktu do technika serwisu
- + Szybka i efektywna pomoc – serwis dysponuje wszystkimi ważnymi informacjami
- + „Pakiet pełnej bez troski” w zakresie bezpieczeństwa i utrzymania technicznego

Aplikacja mobilna ViCare stwarza nowe możliwości sterowania ogrzewaniem przez Internet. Przejrzysty interfejs graficzny aplikacji ViCare pozwala na całkowicie intuicyjną obsługę ogrzewania.

Automatyczne oszczędzanie energii

System zaprojektowano z myślą o regulacji obiegu grzewczego. Dotknięciem ekranu wybiera się pożądaną temperaturę pomieszczenia. Jednym ruchem palca przełącza się również tryb pracy z normalnego na tryb „Party” („Zostają dłużej w domu”).

Przed wyjściem z domu („W drodze”) wystarczy jedna dyspozycja, aby przełączyć ogrzewanie na niższą temperaturę i w ten sposób zaoszczędzić energię. Użytkownicy, którzy dla każdego dnia zechcą zaprogramować inne czasy przełączania ogrzewania, z pewnością docenią funkcję asystenta.

Osobny przycisk na ekranie startowym panelu podaje obecną temperaturę zewnętrzną, a po kliknięciu również historię temperatur w ostatnich dniach.

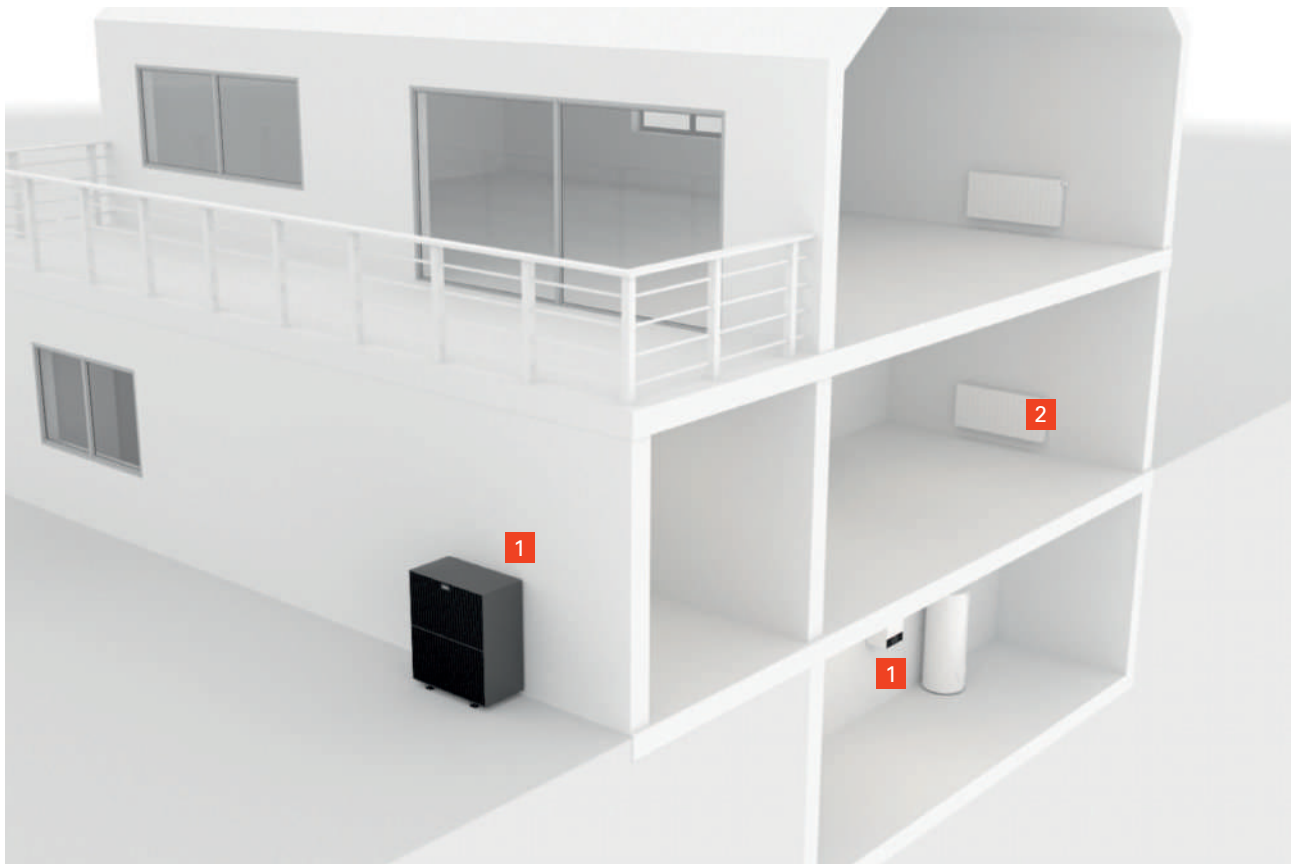
Status instalacji zawsze na widoku

Użytkownik widzi na pierwszy rzut oka, czy przy pracy ogrzewania wszystkie parametry pozostają w „zielonej strefie”. Kolor żółty informuje o zbliżającym się terminie przeglądu, a przy kolorze czerwonym wyświetlają się automatycznie dane kontaktowe firmy serwisowej.

W tym celu niezbędna jest zgoda użytkownika instalacji na serwisowanie - można jej łatwo udzielić dwoma kliknięciami w aplikacji. Połączenie z oprogramowaniem partnera serwisowego umożliwi mu wgląd w dane instalacji. Dzięki temu może on szybko i sprawnie wspierać swoich klientów.

Interfejs internetowy Vitoconnect

Nowa generacja pomp ciepła Vitocal ma wbudowany moduł komunikacyjny dzięki czemu nie stosuje się modułu Vitoconnect (brak gniazda przyłączeniowego). Dzięki funkcji plug & play moduł sam łączy się i rejestruje w Internecie. Wystarczy w tym celu zeskanowanie smartfonem załączonego kodu QR. Tym samym instalacja i uruchomienie zajmują zaledwie kilka minut.



Viessmann Hydro AutoControl

Nowy, opatentowany układ hydrauliczny firmy Viessmann, który sprawia, że montaż pomp ciepła jest dziecinnie prosty.

1 **Pompy ciepła Viessmann są szczególnie ciche i wydajne.**

Doskonałe wzornictwo urządzeń i ich wyposażenia. Dzięki przyjaznemu dla środowiska, naturalnemu czynnikowi chłodniczemu R290 (propan), pompa ciepła może generować temperaturę zasilania +70°C nawet przy temperaturach zewnętrznych -10°C.

2 **Dzięki temperaturze zasilania +70°C idealnie nadaje się do modernizacji.**

Pozwala również na ogrzewanie istniejących budynków wyposażonych w grzejniki.

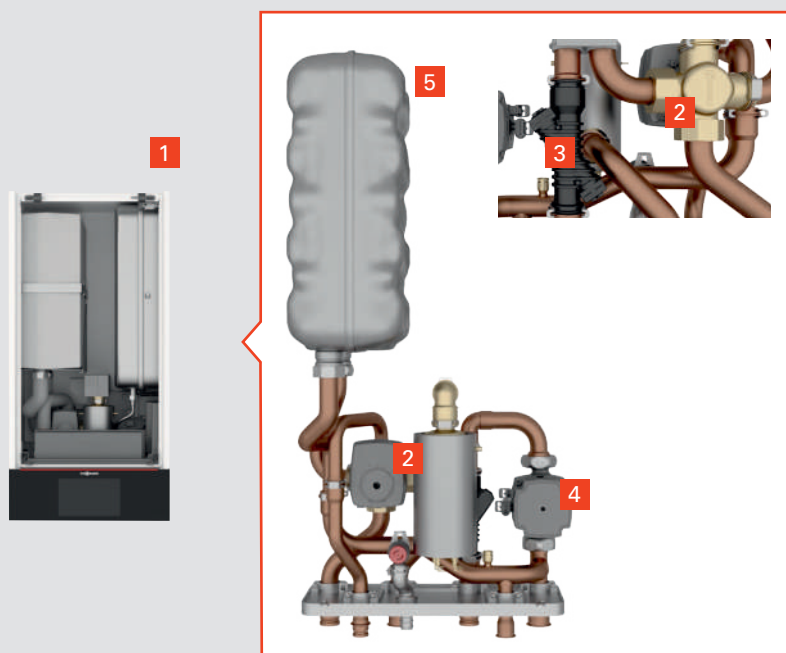
System Hydro AutoControl znacznie upraszcza moder- nizację istniejącego systemu

Aby modernizacja istniejącego systemu była dziecinnie prosta dzięki nowemu Vitocal 25x-A, wyposażyliśmy go w nowy, opatentowany innowacyjny system Hydro AutoControl. System znacznie upraszcza modernizację istniejącego układu.



Niewielka ilość miejsca na montaż
dzięki systemowi Hydro AutoControl

Hydro AutoControl



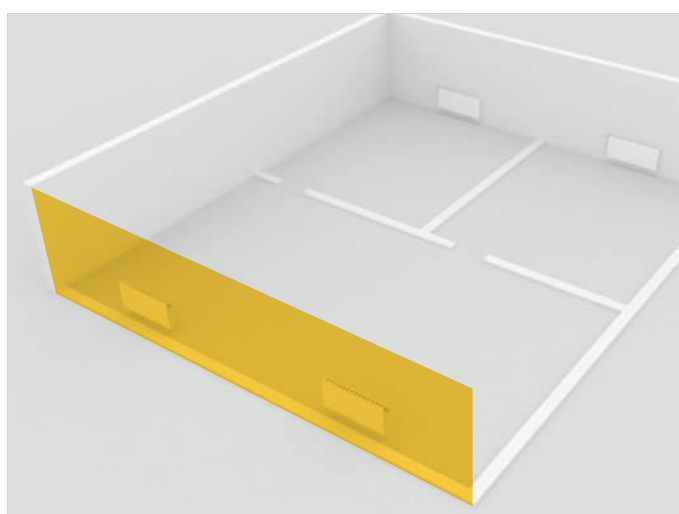
- 1** Hydro AutoControl stanowi serce jednostki wewnętrznej. Składa się z czterech podstawowych komponentów, które ze sobą współpracują.
- 2** Zawór 4/3-drogowy rozprowadza wodę grzewczą. Może obsługiwać obieg grzewczy, zbiornik ciepłej wody użytkowej lub tzw. obejście (bypass). Możliwa jest również pozycja mieszana między obiegiem grzewczym a obejściem.
- 3** Zintegrowany czujnik przepływu dostarcza dane na temat rzeczywistego strumienia przepływu wody grzewczej.
- 4** Regulator steruje następnie zaworem 4/3-drogowym i wysokowydajną pompą z regulacją prędkości zgodnie z wymaganiami hydraulicznymi w systemie.
- 5** Czwartym podstawowym elementem jest bufor wody grzewczej wbudowany w urządzenie, który zapewnia energię dla procesu odszraniania parownika. System umożliwi również uruchomienie urządzenia nawet przy niskich temperaturach obiegu grzewczego (np. zaraz po napełnieniu układu zimną wodą).

Nowa hydraulika rozwiązuje częste problemy w obiegu grzewczym:

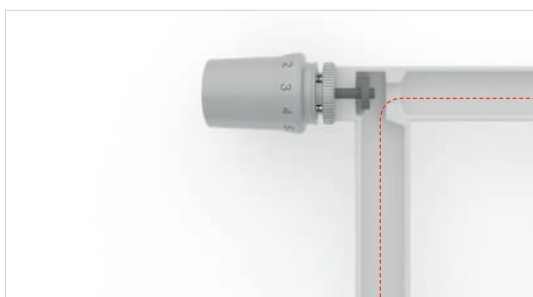
Zbyt mały przepływ wody grzewczej przez instalację

System Hydro AutoControl dba o minimalny przepływ wody grzewczej

Jeśli temperatura w pomieszczeniu wzrośnie np. pod wpływem promieniowania słonecznego, system Hydro AutoControl zareaguje na zamknięcie zaworów termostatycznych i wynikający z tego wzrost ciśnienia w przełączy zawór obejścia. Strumień wody grzewczej jest redukowany do osiągnięcia minimalnego przepływu. Przepływ wody nadzorowany jest w sposób ciągły.



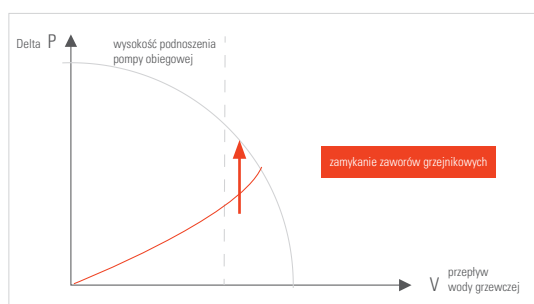
Wzrost temperatury np. w wyniku większego nasłonecznienia



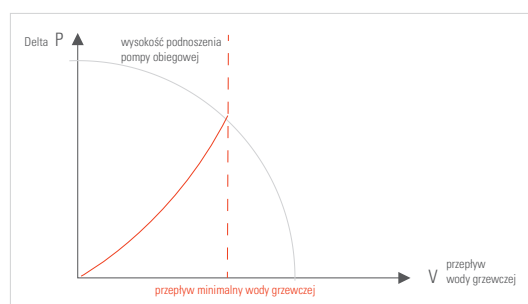
Zawór grzejnikowy otwarty



Zawór grzejnikowy zamknięty



Zamykanie zaworu grzejnikowego – spadek przepływu wody grzewczej



System Hydro AutoControl utrzymuje przepływ minimalny

Skuteczne zabezpieczenie przed całkowitym zamarzaniem parownika.

Szczególnie wydajny proces odszraniania gorącym gazem

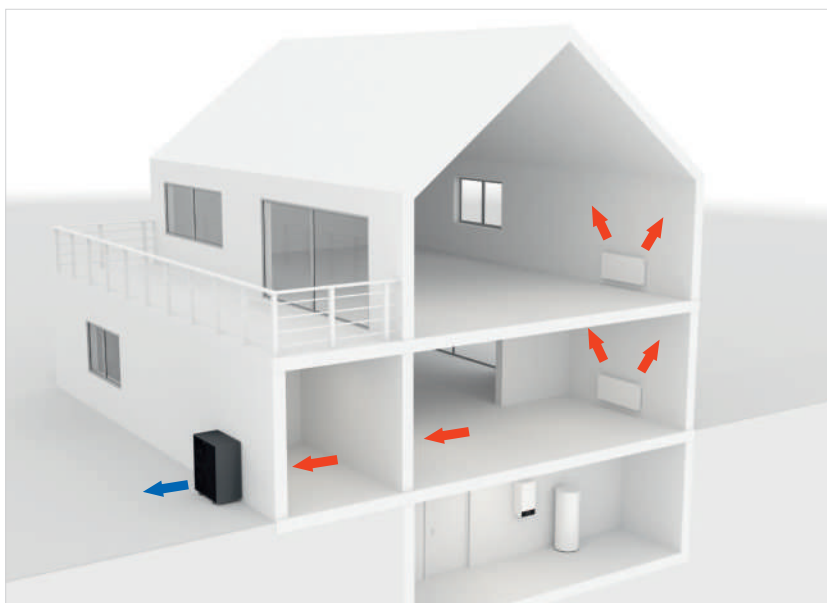
Szczególnie wydajny proces odszraniania przez odwrócenie obiegu

Zwłaszcza przy temperaturach zewnętrznych tuż powyżej punktu zamarzania, parownik pompy ciepła powietrze/woda ulega oszronieniu.

Aby parownik nie zamarzył całkowicie i ogrzewanie stało się niemożliwe, pompy ciepła automatycznie przeprowadzają proces odmrażania parownik.

W nowoczesnych pompach ciepła powietrze/woda odbywa się to za pomocą szczególnie wydajnego procesu odszraniania z odwróceniem cyklu – gorącym gazem.

Energia jest na krótko magazynowana jest w zintegrowanym zbiorniku buforowym i wykorzystywana do ogrzania parownika. System Hydro AutoControl zapewnia, że energia jest zawsze dostępna niezależnie od temperatury wody w instalacji grzewczej.



Wydajny proces odmrażania parownika gorącym gazem



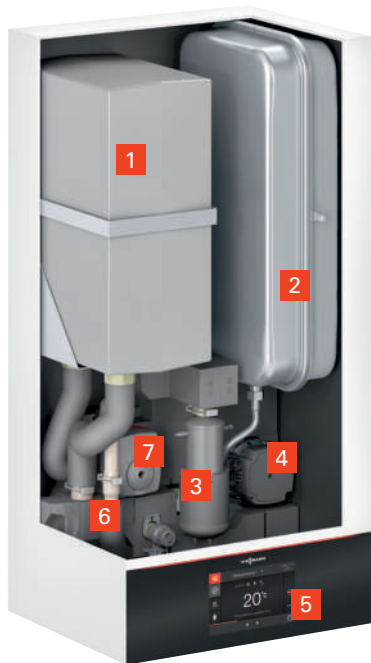
System Hydro AutoControl zapewnia, że energia jest zawsze dostępna niezależnie od temperatury wody w instalacji grzewczej.

SYSTEM HYDRO AUTOCONTROL – WAŻNIEJSZE ZALETY:

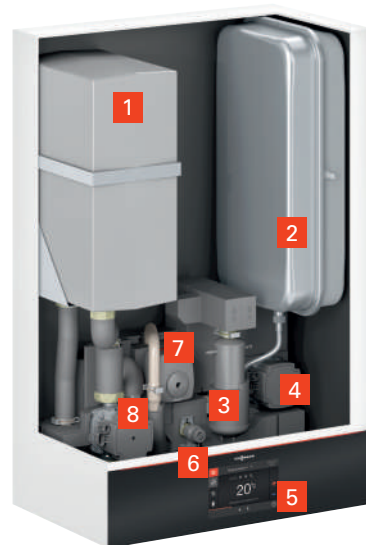
- + Zapewnia optymalny przepływ wody grzewczej przez pompę ciepła przez zintegrowany czujnik ciśnienia i zawór 4/3-drogowy spełniający funkcję obejścia (zaworu bypass)
- + Zapewnia energię do procesu odmrażania w zintegrowanym buforze – proces odmrażania odbywa się bez udziału energii z instalacji grzewczej
- + Redukuje wymaganą ilość miejsca montażowego
- + Redukuje czas montażu całej instalacji

VITOCAL 250-A

2,6 do 13,4 kW



- 1 Bufor wody grzewczej (16 litrów)
- 2 Naczynie przeponowe (18 litrów)
- 3 Grzałka przepływowa 3-stopniowa (8 kW)
- 4 Pompa obiegowa (regulowana)
- 5 Regulator pompy ciepła E3
- 6 Czujnik przepływu wody grzewczej
- 7 Zawór 4/3-drogowy CO/CWU/Bypass
- 8 Drugi obieg grzewczy/chłodzenia



VITOCAL 250-A
Z dwoma obiegami grzewczymi/chłodzenia

VITOCAL 250-A

Z jednym obiegiem grzewczym/chłodzenia (do 4 obiegów za buforem zewnętrznym)

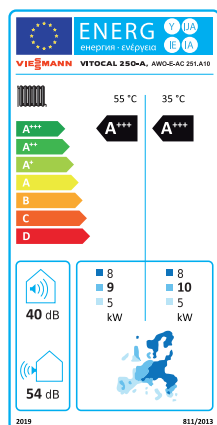


Jednostka zewnętrzna

- 1 Parownik lamelowy ze strukturą falistą w celu zwiększenia powierzchni i wydajności pracy
- 2 Wentylatory o regulowanych obrotach
- 3 Sprężarka o regulowanej mocy grzewczej
- 4 Inwerter
- 5 Skraplacz



FUNKCJA
CHŁODZENIA



CECHY PRODUKTU

- Pompa ciepła powietrze/woda typu monoblok
- Wartość współczynnika efektywności COP do 5,3 (dla A7/W35 wg EN14511)
- Temperatura maksymalna wody na zasilaniu 70°C (do temperatury powietrza -10°C)
- Moc akustyczna 54 dB(A) *
- Vitocal 250-A 2C posiada dwie zintegrowane pompy obiegowe. Dzięki nim oraz systemowi Hydro AutoControl, Pompa ciepła może obsłużyć dwa niezależne obiegi grzewcze, jeden grzejnikowy, a drugi podłogowy, bez żadnych dodatkowych elementów.
- **Jednostka zewnętrzna**
Wymiary (S×W×G): 1 144×1 382×600 mm, waga: 221 kg
- **Jednostka wewnętrzna Vitocal 250-A**
Wymiary (S×W×G): 450×920×360 mm, waga: 47 kg
- **Jednostka wewnętrzna Vitocal 250-A 2C**
Wymiary (S×W×G): 600×920×360 mm, waga: 51 kg

* Moc akustyczna maksymalna dla trybu nocnego

VITOCAL 250-A

AWO-E-AC-AF 251.	A10 (2C)	A13 (2C)	
Maksymalna moc grzewcza dla A7/W35	11,9	13,4	kW
Maksymalna moc grzewcza dla A-7/W35	9,7	11,1	kW
Współczynnik efektywności na grzanie dla mocy znamionowej dla A7/W35	5,3	5,2	
Współczynnik efektywności dla mocy maksymalnej dla A-7/W35	3,2	3,0	
Zakres mocy grzewczej dla A7/W35	2,6 – 11,9	3,0 – 13,4	kW
Zakres mocy grzewczej dla A-7/W35	2,3 – 9,7	2,3 – 11,1	kW
Maksymalna temperatura zasilania	70	70	°C
Moc akustyczna (ErP)	54	55	dB(A)
Znamionowa moc chłodzenia dla A35/W18	6,5	8,2	kW
Współczynnik efektywności chłodzenia dla A7/W35	5,3	4,9	
Maksymalna moc chłodzenia dla A35/W18	13,3	15,1	kW
Jednostka wewnętrzna – szerokość	450	450	mm
Jednostka wewnętrzna – wysokość	920	920	mm
Jednostka wewnętrzna – długość	360	360	mm
Jednostka wewnętrzna – waga	47	47	kg
Jednostka wewnętrzna – model 2C – szerokość	600	600	mm
Jednostka wewnętrzna – model 2C – wysokość	920	920	mm
Jednostka wewnętrzna – model 2C – długość	360	360	mm
Jednostka wewnętrzna – model 2C – waga	54	54	kg
Jednostka zewnętrzna – szerokość	1 144	1 144	mm
Jednostka zewnętrzna – wysokość	1 382	1 382	mm
Jednostka zewnętrzna – długość	600	600	mm
Jednostka zewnętrzna – waga	221	221	kg
Sezonowy współczynnik efektywności ogrzewania pomieszczeń dla klimatu umiarkowanego i zastosowania niskotemperaturowego	197	181	%
Sezonowy współczynnik efektywności ogrzewania pomieszczeń dla klimatu umiarkowanego i zastosowania średnotemperaturowego	154	147	%

5 lat gwarancji

Nowość! 5 lat gwarancji na wszystkie pompy ciepła firmy Viessmann.

Warunki gwarancji:
www.viessmann.pl/gwarancja

VITOCAL 252-A

2,6 do 13,4 kW



VITOCAL 252-A

Z jednym obiegiem grzewczym/chłodzenia
(do 4 obiegów za buforem zewnętrznym)

- 1 Bufor wody grzewczej (16 litrów)
- 2 Naczynie przeponowe (18 litrów)
- 3 Grzałka przepływowa 3-stopniowa (8 kW)
- 4 Pompa obiegowa (regulowana)
- 5 Regulator pompy ciepła E3
- 6 Czujnik przepływu wody grzewczej
- 7 Zawór 4/3-drogowy CO/CWU/Bypass
- 8 Zbiornik wody użytkowej (190 litrów)
- 9 Drugi obieg grzewczy/chłodzenia



VITOCAL 252-A

Z dwoma obiegami
grzewczymi/chłodzenia

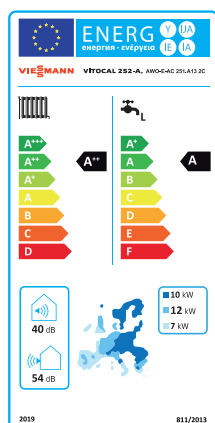


Jednostka zewnętrzna

- 1 Parownik lamelowy ze strukturą falistą w celu zwiększenia powierzchni i wydajności pracy
- 2 Wentylatory o regulowanych obrotach
- 3 Sprężarka o regulowanej mocy grzewczej
- 4 Inwerter
- 5 Skraplacz



FUNKCJA CHŁODZENIA



CECHY PRODUKTU

- Pompa ciepła powietrze/woda typu monoblok
- Wartość współczynnika efektywności COP do 5,3 (dla A7/W35 wg EN14511)
- Temperatura maksymalna wody na zasilaniu 70°C (do temperatury powietrza -10°C)
- Moc akustyczna 54 dB(A) *
- Jednostka zewnętrzna
Wymiary (S×W×G): 1 144 × 1 382 × 600 mm, waga: 221 kg
- Jednostka wewnętrzna Vitocal 252-A
Wymiary (S×W×G): 600 × 1 900 × 597 mm, waga: 170 kg
Pojemność zbiornika CWU: 190 litrów
- Jednostka wewnętrzna Vitocal 252-A
Wymiary (S×W×G): 600 × 1 900 × 597 mm, waga: 174 kg
Pojemność zbiornika CWU: 190 litrów
- Możliwość podziału jednostki wewnętrznej i wniesienia w dwóch częściach
- Vitocal 252-A 2C posiada dwie zintegrowane pompy obiegowe. Dzięki nim oraz systemowi Hydro AutoControl, pompa ciepła może obsłużyć dwa niezależne obiegi grzewcze, jeden grzejnikowy, a drugi podłogowy, bez dodatkowych elementów.

* Moc akustyczna maksymalna dla trybu nocnego

VITOCAL 252-A

AWOTE-AC-AF 251.	A10 (2C)	A13 (2C)	
Maksymalna moc grzewcza dla A7/W35	11,9	13,4	kW
Maksymalna moc grzewcza dla A-7/W35	9,7	11,1	kW
Współczynnik efektywności na grzanie dla mocy znamionowej dla A7/W35	5,3	5,2	
Współczynnik efektywności dla mocy maksymalnej dla A-7/W35	3,2	3,0	
Zakres mocy grzewczej dla A7/W35	2,6 – 11,9	3,0 – 13,4	kW
Zakres mocy grzewczej dla A-7/W35	2,3 – 9,7	2,3 – 11,1	kW
Maksymalna temperatura zasilania	70	70	°C
Moc akustyczna (ErP)	54	55	dB(A)
Pojemność zbiornika wody użytkowej	190	190	l
Znamionowa moc chłodzenia dla A35/W18	6,5	8,2	kW
Współczynnik efektywności chłodzenia dla A7/W35	5,3	4,9	
Maksymalna moc chłodzenia dla A35/W18	13,3	15,1	kW
Jednostka wewnętrzna – szerokość	600	600	mm
Jednostka wewnętrzna – wysokość	1900	1900	mm
Jednostka wewnętrzna – długość	597	597	mm
Jednostka wewnętrzna – waga	170	170	kg
Jednostka zewnętrzna – szerokość	1144	1144	mm
Jednostka zewnętrzna – wysokość	1382	1382	mm
Jednostka zewnętrzna – długość	600	600	mm
Jednostka zewnętrzna – waga	221	221	kg
Sezonowy współczynnik efektywności ogrzewania pomieszczeń dla klimatu umiarkowanego i zastosowania niskotemperaturowego	197	181	%
Sezonowy współczynnik efektywności ogrzewania pomieszczeń dla klimatu umiarkowanego i zastosowania średnotemperaturowego	154	147	%

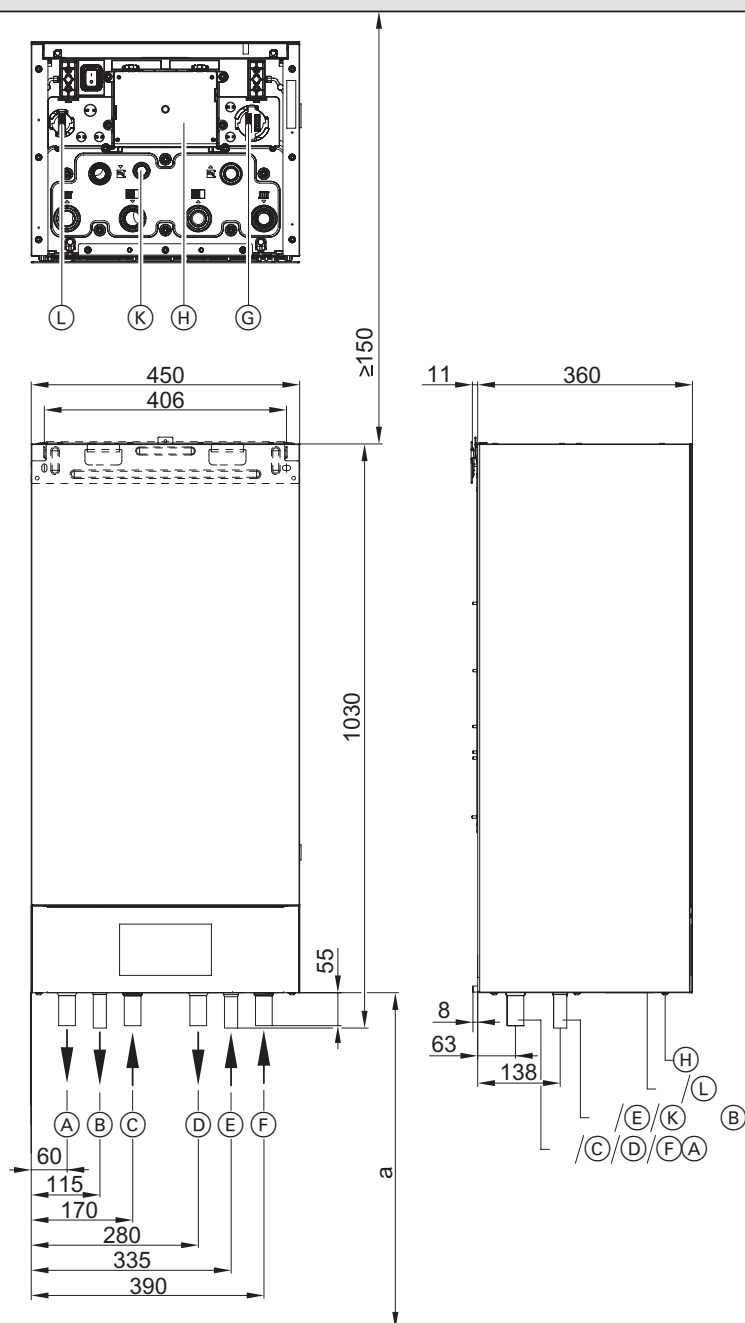
5 lat gwarancji

Nowość! 5 lat gwarancji na wszystkie pompy ciepła firmy Viessmann.

Warunki gwarancji:
www.viessmann.pl/gwarancja

VITOCAL 250-A

Jednostka wewnętrzna
z 1 obiegiem grzewczym / chłodzącym

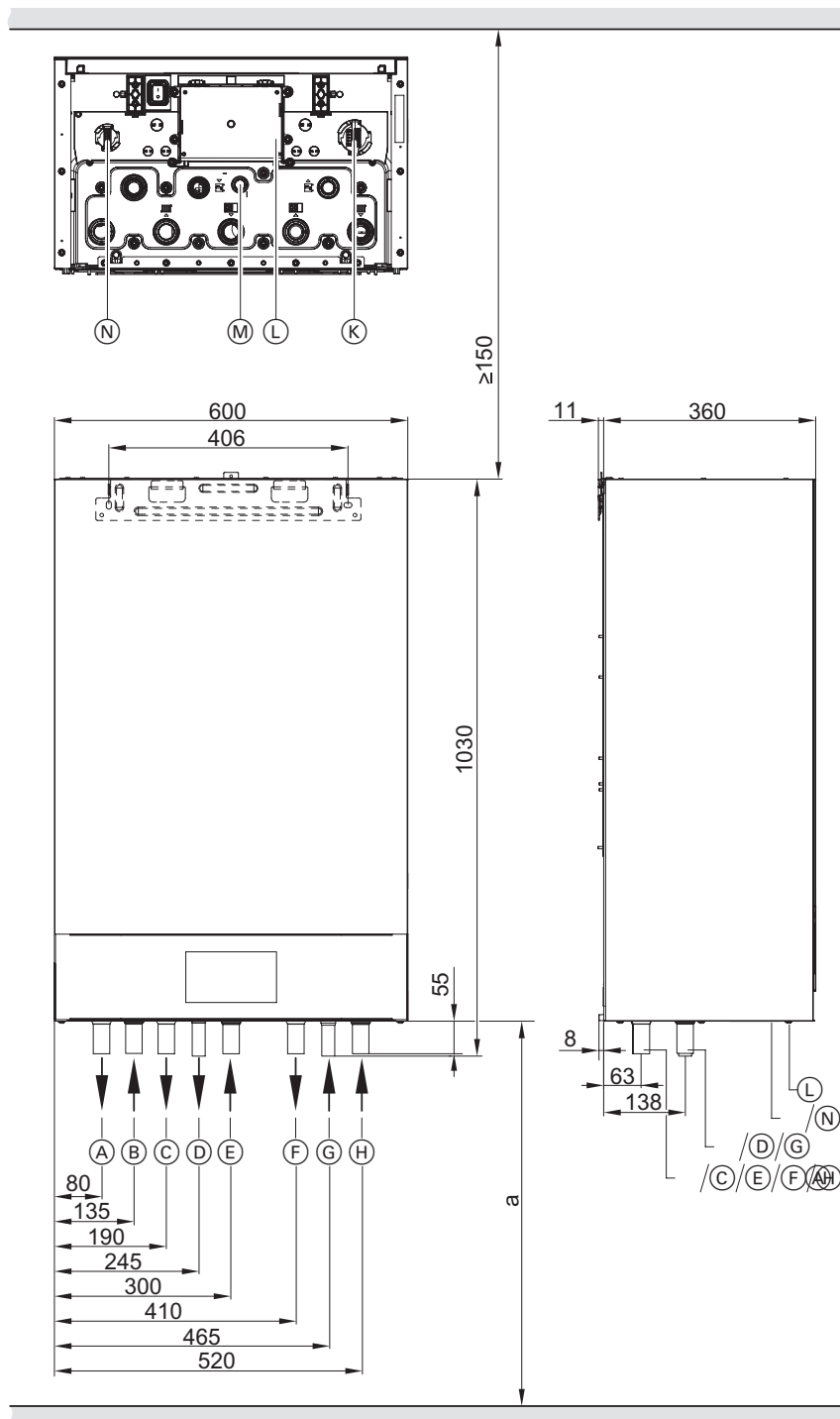


- a Min. wysokość montażu
Zależy od tego, czy moduł obsługowy jest montowany w dolnej lub górnej części jednostki wewnętrznej.
- Ⓐ Zasilanie do obiegu wtórnego (obieg ogrzewania/chłodzenia, lub zasilanie do zewnętrznego zbiornika buforowego wody grzewczej)
Cu 28 × 1,0 mm
 - Ⓑ Zasilanie do zbiornika CWU (woda grzewcza)
Cu 22 × 1,0 mm
 - Ⓒ Zasilanie od jednostki zewnętrznej
Cu 28 × 1,0 mm
 - Ⓓ Powrót do jednostki zewnętrznej
Cu 28 × 1,0 mm
 - Ⓔ Powrót od zbiornika CWU (woda grzewczej)
Cu 22 × 1,0 mm
 - Ⓕ Powrót z obiegu wtórnego (obieg ogrzewania/chłodzenia, lub zasilanie do zewnętrznego zbiornika buforowego wody grzewczej)
Cu 28 × 1,0 mm
 - Ⓖ Gniazda przyłączeniowe niskiego napięcia < 42 V (komunikacja pomiędzy jednostkami, czujniki CWU i temperatury zewnętrznej)
 - Ⓗ Skrzynka przyłączeniowa ~230 V (zasilanie regulatora pompy ciepła, zasilanie grzałki przepływowej)
 - Ⓚ Wąż spustowy zaworu bezpieczeństwa
 - Ⓛ Gniazda przyłączeniowe niskiego napięcia < 42 V (komunikacja z urządzeniami peryferyjnymi np. licznik PV, centrala wentylacyjna Vitoair FS)

VITOCAL 250-A 2C

Jednostka wewnętrzna

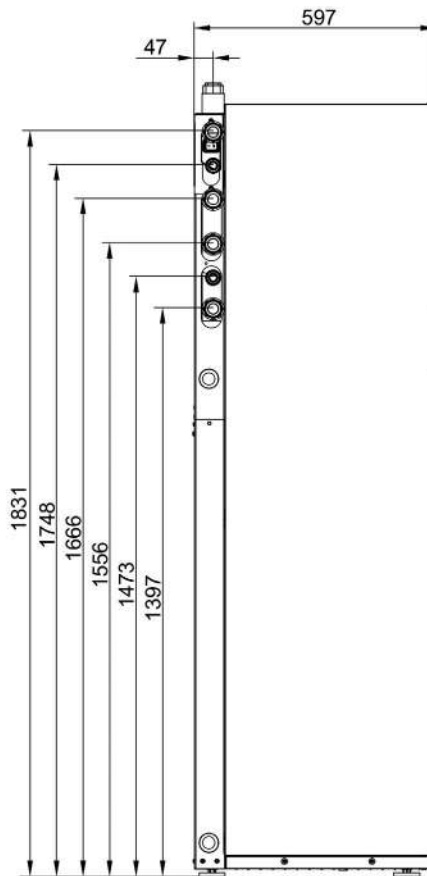
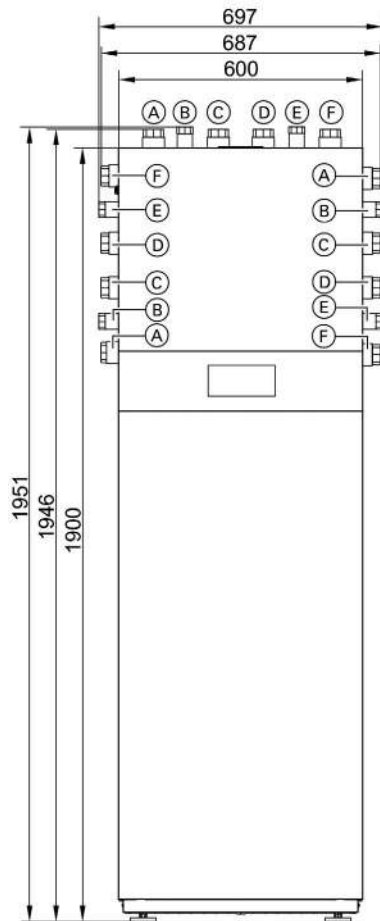
z 2 zintegrowanymi obiegami grzewczo / chłodzącymi



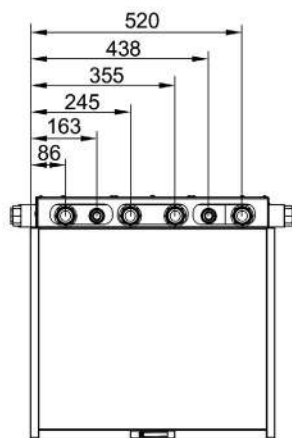
- a Min. wysokość montażu
Zależy od tego, czy moduł obsługowy jest montowany w dolnej lub górnej części jednostki wewnętrznej.
- Ⓐ Zasilanie do obiegu wtórnego 2 (obieg ogrzewania/chłodzenia 2)
Cu 28×1,0 mm
 - Ⓑ Powrót z obiegu wtórnego 2 (obieg ogrzewania/chłodzenia 2)
Cu 28×1,0 mm
 - Ⓒ Zasilanie do obiegu wtórnego 1 (obieg ogrzewania/chłodzenia 1)
Cu 28×1,0 mm
 - Ⓓ Zasilanie do zbiornika CWU (woda grzewcza)
Cu 22×1,0 mm
 - Ⓔ Zasilanie od jednostki zewnętrznej
Cu 28×1,0 mm
 - Ⓕ Powrót do jednostki zewnętrznej
Cu 28×1,0 mm
 - Ⓖ Powrót od zbiornika CWU (woda grzewczej),
Cu 22×1,0 mm
 - Ⓗ Powrót z obiegu wtórnego 1 (obieg ogrzewania/chłodzenia 1)
Cu 28×1,0 mm
 - Ⓚ Gniazda przyłączeniowe niskiego napięcia < 42 V (komunikacja pomiędzy jednostkami, czujniki CWU i temperatury zewnętrznej)
 - Ⓛ Skrzynka przyłączeniowa ~230 V (zasilanie regulatora pompy ciepła, zasilanie grzałki przepływowej)
 - Ⓜ Wąż spustowy zaworu bezpieczeństwa
 - Ⓝ Gniazdo przyłączeniowe niskiego napięcia < 42 V (komunikacja z urządzeniami peryferyjnymi np. licznik PV, centrala wentylacyjna Vitoair FS)

VITOCAL 252-A

Kompaktowa jednostka wewnętrzna
z 1 obiegiem grzewczym / chłodzącym



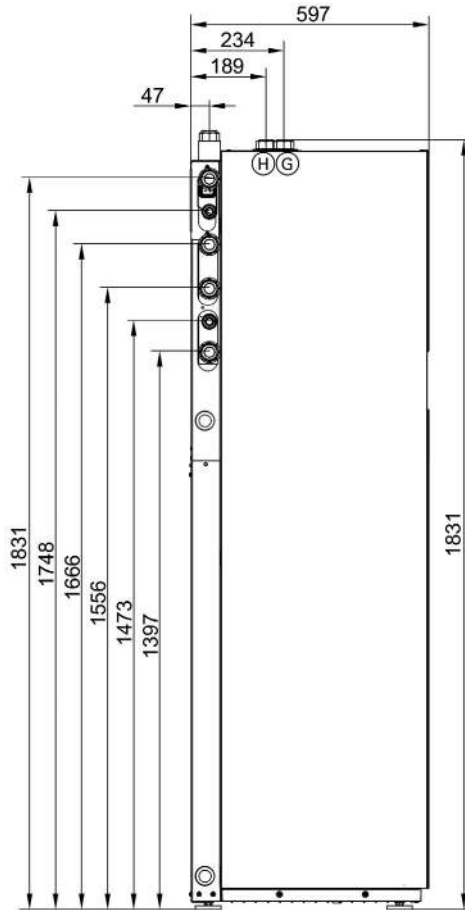
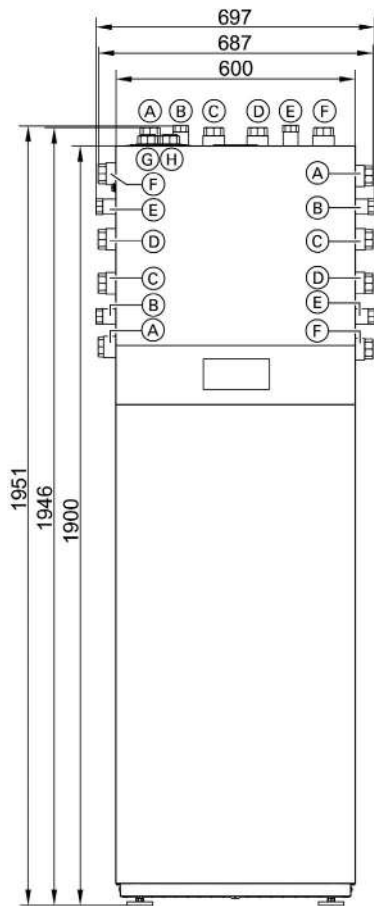
- Ⓐ Zasilanie do obiegu wtórnego (obieg ogrzewania/chłodzenia, lub zasilanie do zewnętrznego zbiornika buforowego wody grzewczej)
Cu 28 × 1,0 mm
- Ⓑ Zimna woda użytkowa
Cu 22 × 1,0 mm
- Ⓒ Zasilanie od jednostki zewnętrznej
Cu 28 × 1,0 mm
- Ⓓ Powrót do jednostki zewnętrznej
Cu 28 × 1,0 mm
- Ⓔ Ciepła woda użytkowa
Cu 22 × 1,0 mm
- Ⓕ Powrót z obiegu wtórnego (obieg ogrzewania/chłodzenia, lub zasilanie do zewnętrznego zbiornika buforowego wody grzewczej)
Cu 28 × 1,0 mm



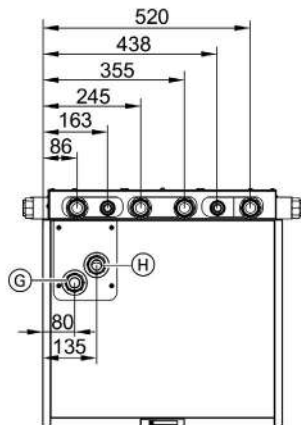
VITOCAL 252-A 2C

Kompaktowa jednostka wewnętrzna

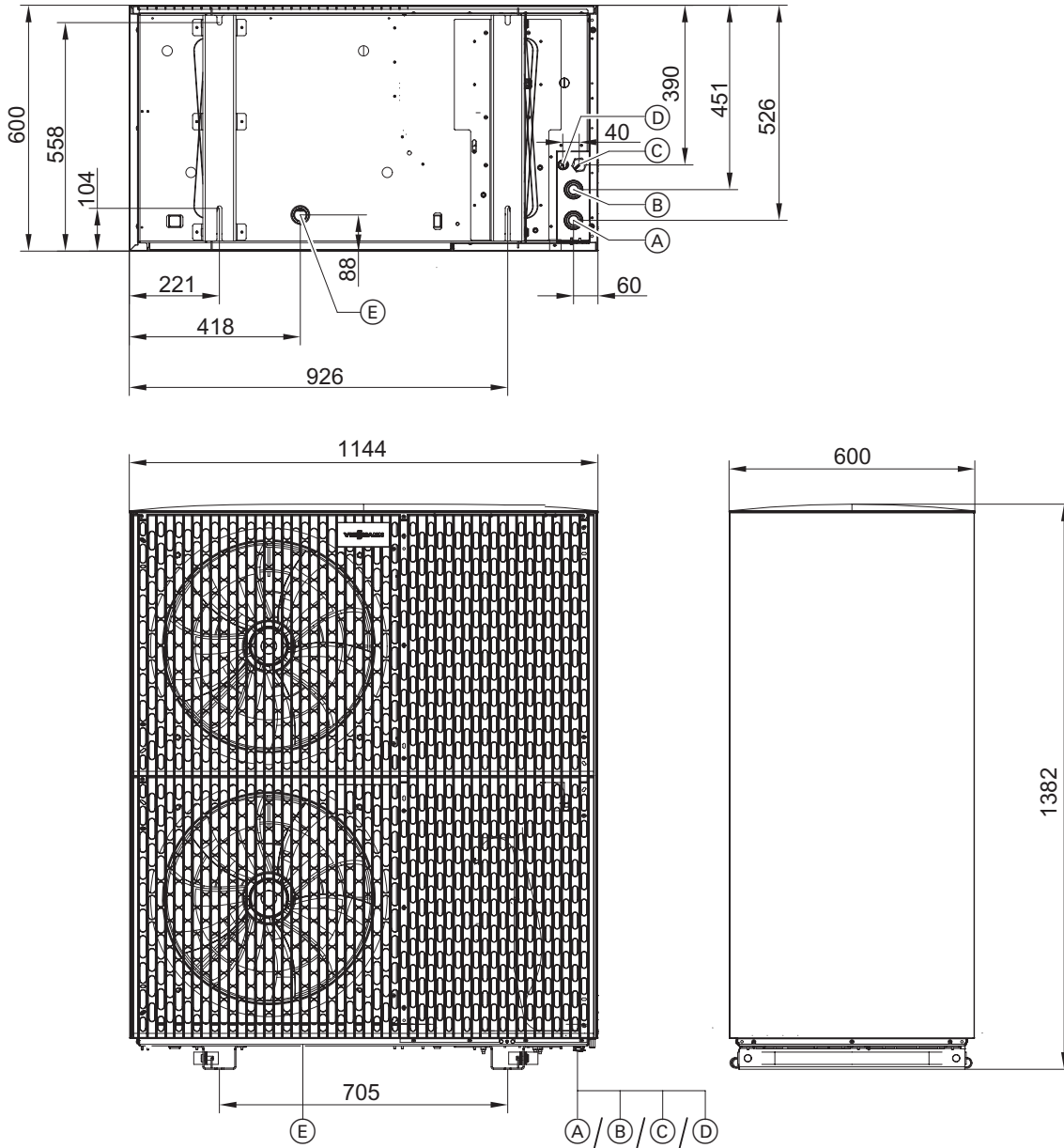
z 2 zintegrowanymi obiegami grzewczo / chłodzącymi



- Ⓐ Zasilanie do obiegu wtórnego 1 (obieg ogrzewania/chłodzenia 1)
Cu 28 × 1,0 mm
- Ⓑ Zimna woda użytkowa
Cu 22 × 1,0 mm
- Ⓒ Zasilanie od jednostki zewnętrznej
Cu 28 × 1,0 mm
- Ⓓ Powrót do jednostki zewnętrznej
Cu 28 × 1,0 mm
- Ⓔ Ciepła woda użytkowa
Cu 22 × 1,0 mm
- Ⓕ Powrót z obiegu wtórnego 1 (obieg ogrzewania/chłodzenia 1)
Cu 28 × 1,0 mm
- Ⓖ Zasilanie do obiegu wtórnego 2 (obieg ogrzewania/chłodzenia 2)
Cu 28 × 1,0 mm
- Ⓗ Powrót z obiegu wtórnego 2 (obieg ogrzewania/chłodzenia 2)
Cu 28 × 1,0 mm



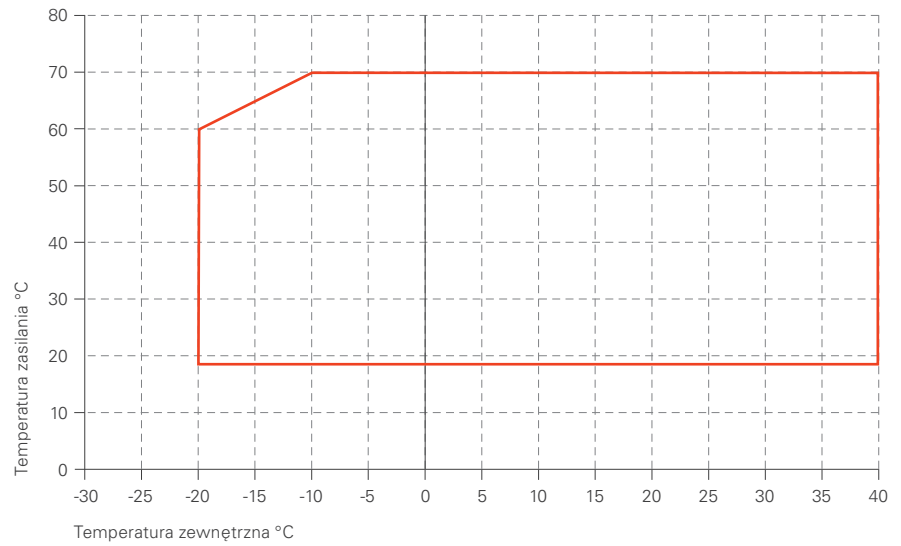
Jednostka zewnętrzna



- (A) Zasilanie od jednostki zewnętrznej (powrót do jednostki wewnętrznej)
Szybkozłącze 28 mm
- (B) Powrót do jednostki zewnętrznej (zasilanie z jednostki wewnętrznej)
Szybkozłącze 28 mm
- (C) Zasilanie elektryczne ~ 400 V
- (D) Komunikacja Can-Bus z jednostką wewnętrzną
- (E) Odływ kondensatu

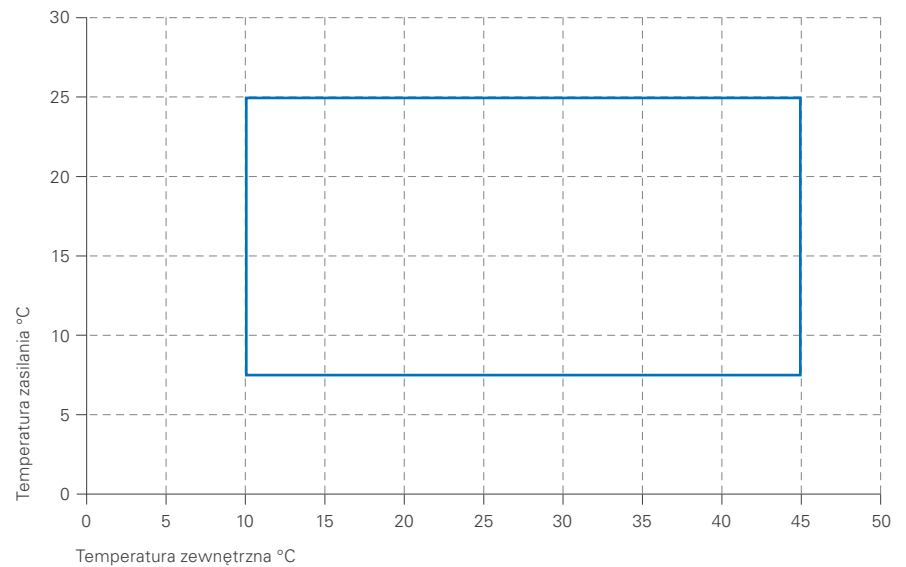
Zakres stosowania Ogrzewanie

Vitocal 250-A > 251.A10
Vitocal 252-A > 251.A13



Zakres stosowania Chłodzenie

Vitocal 250-A > 251.A10
Vitocal 252-A > 251.A13



Dane techniczne

Vitocal 250-A > 251.A10
 Vitocal 252-A

Ogrzewanie

Temperatura zasilania °C		Temperatura zewnętrzna °C									
		-20	-15	-10	-7	2	7	10	20	30	35
35°C (35-30)	max. 35	6,7	7,7	9,0	9,7	11,0	11,2	15,8	20,7	22,4	22,4
	Qc 35 (kW)	6,7	7,7	9,0	9,7	5,8	7,3	8,0	10,5	10,6	10,6
	Pel 35	2,8	3,0	3,0	3,1	1,3	1,4	1,5	1,2	1,2	1,2
	COP 35	2,4	2,7	3,0	3,2	4,5	5,3	5,9	8,6	8,9	8,9
	min. 35	2,8	2,8	2,5	2,3	2,2	11,7	2,9	3,5	3,5	3,5
45°C (45-40)	max. 45	6,3	7,3	7,9	8,2	9,9	10,7	13,2	20,2	23,0	23,2
	Qc 45 (kW)	6,3	7,3	8,5	9,3	5,5	7,0	7,6	10,1	13,0	13,0
	Pel 45	3,1	3,2	3,4	3,5	1,6	1,7	1,7	1,6	1,4	1,4
	COP 45	2,1	2,3	2,5	2,7	3,6	4,1	4,5	6,2	9,1	9,1
	min. 45	2,5	2,6	2,3	2,1	2,0	2,3	2,6	3,5	4,3	4,3
55°C (55-47)	max. 55	6,1	7,1	8,4	9,2	10,9	11,9	15,7	19,7	21,9	22,2
	Qc 55 (kW)	6,1	7,1	8,4	9,2	5,3	6,8	7,4	10,0	13,0	13,0
	Pel 55	3,1	3,2	3,4	3,5	1,6	1,7	1,7	1,6	1,4	1,4
	COP 55	1,6	1,8	2,0	2,1	2,6	3,0	3,2	4,5	6,0	6,0
	min. 55	2,3	2,4	2,1	2,0	2,6	3,1	3,4	4,7	5,6	5,6
65°C (65-50)	max. 65	4,2	5,7	7,5	8,6	10,9	11,8	14,8	18,2	21,0	21,0
	Qc 65 (kW)	4,2	5,7	7,5	8,6	5,7	6,8	7,4	9,9	12,5	12,5
	Pel 65	2,7	3,7	3,7	4,1	2,3	2,4	2,5	2,6	2,6	2,6
	COP 65	1,6	1,8	2,0	2,1	2,5	2,8	3,0	3,7	4,7	4,7
	min. 65	2,2	2,2	2,4	2,5	3,5	4,2	4,7	6,5	8,1	8,1
70°C (70-55)	max. 70			5,6	6,6	9,3	10,8	13,8	16,8	20,7	20,8
	Qc 70 (kW)			5,6	6,6	5,7	6,8	7,4	9,8	12,4	12,4
	Pel 70			3,1	3,3	2,6	2,7	2,8	3,0	3,0	3,0
	COP 70			1,8	2,0	2,2	2,5	2,7	3,3	4,1	4,1
	min. 70			2,7	3,1	4,2	5,0	5,6	7,6	9,1	9,1

Chłodzenie

Temperatura zasilania °C		Temperatura zewnętrzna °C						
		20	25	27	30	35	40	45
18°C	max. 18	16,5	15,5	15,0	14,4	13,2	11,9	8,3
	Qc 18 (kW)	7,4	7,1	6,9	6,7	6,3	5,8	4,2
	Pel 18	0,73	0,86	0,91	1,0	1,19	1,38	1,24
	EER 18	10,1	8,3	7,6	6,7	5,3	4,2	3,4
	min. 18	7,4	7,1	6,9	6,7	6,3	5,80	4,2

Dane techniczne

Vitocal 250-A > 251.A13
 Vitocal 252-A

Ogrzewanie

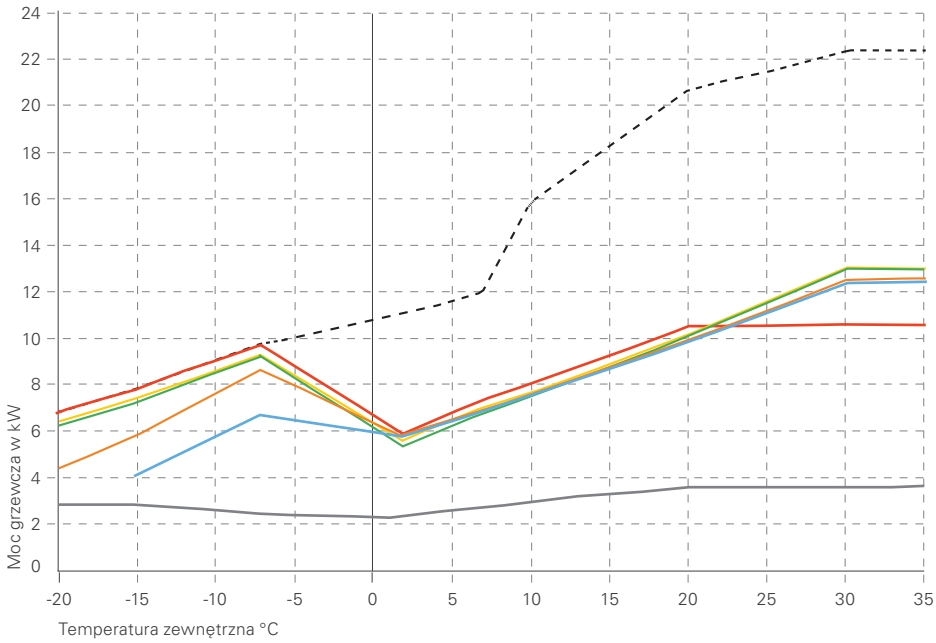
Temperatura zasilania °C		Temperatura zewnętrzna °C									
		-20	-15	-10	-7	2	7	10	20	30	35
35°C (35-30)	max. 35	7,8	8,9	10,3	11,1	12,3	13,4	14,0	22,6	23,3	23,3
	Qc 35 (kW)	7,8	8,9	10,3	11,1	6,7	8,1	8,8	11,6	12,0	12,0
	Pel 35	3,4	3,5	3,7	3,7	1,7	1,6	1,5	1,4	1,4	1,4
	COP 35	2,3	2,5	2,8	3,0	4,0	5,2	5,2	8,2	8,7	8,7
	min. 35	2,7	2,8	2,5	2,3	2,2	2,6	2,9	3,5	3,5	3,5
45°C (45-40)	max. 45	7,3	8,4	9,8	10,7	12,1	13,2	13,8	22,0	23,7	24,2
	Qc 45 (kW)	7,3	8,4	9,8	10,7	6,5	7,8	8,3	11,1	14,4	14,4
	Pel 45	3,7	3,8	4,0	4,2	2,0	1,9	1,9	1,9	1,7	1,7
	COP 45	2,0	2,2	2,4	2,6	3,3	4,1	4,8	5,4	8,5	8,5
	min. 45	3,1	3,2	2,9	2,7	2,6	3,0	3,3	3,9	4,5	4,5
55°C (55-47)	max. 55	7,0	8,3	9,7	10,6	12,3	13,3	17,3	20,7	22,9	23,2
	Qc 55 (kW)	7,0	8,3	9,7	10,6	6,4	7,6	8,3	11,2	14,5	14,5
	Pel 55	3,9	4,2	4,4	4,6	2,2	2,2	2,3	2,3	2,3	2,3
	COP 55	1,8	2,0	2,2	2,3	2,8	3,4	3,7	4,8	6,4	6,4
	min. 55	2,7	2,7	2,5	2,3	3,0	3,5	3,8	5,1	6,1	6,1
65°C (65-50)	max. 65	4,6	6,1	8,0	9,1	12,2	12,8	15,8	19,2	22,0	22,0
	Qc 65 (kW)	4,6	6,1	8,0	9,1	6,3	7,6	8,3	11,0	14,0	14,0
	Pel 65	2,8	3,4	3,9	4,3	2,5	2,7	2,8	2,9	3,0	3,0
	COP 65	1,6	1,8	2,0	2,1	2,5	2,8	3,0	3,7	4,7	4,7
	min. 65	2,6	2,7	2,8	2,9	3,9	4,6	5,1	6,8	8,3	8,3
70°C (70-55)	max. 70			6,0	6,9	9,8	11,8	14,8	17,8	21,7	21,8
	Qc 70 (kW)			6,0	6,9	6,3	7,6	8,3	10,9	13,9	13,9
	Pel 70			3,2	3,5	2,8	3,0	3,0	3,3	3,4	3,4
	COP 70			1,8	1,9	2,3	2,6	2,7	3,3	4,1	4,1
	min. 70			3,2	3,4	4,6	5,4	5,9	8,0	9,5	9,5

Chłodzenie

Temperatura zasilania °C		Temperatura zewnętrzna °C						
		20	25	27	30	35	40	45
18°C	max. 18	17,9	17,3	17	16,4	14,1	11,2	8,3
	Qc 18 (kW)	10,1	9,3	9	8,6	7,9	7,3	6,8
	Pel 18	1,13	1,27	1,34	1,46	1,65	1,87	2,06
	EER 18	8,9	7,3	6,7	5,9	4,8	3,9	3,3
	min. 18	7,4	7,1	6,9	6,7	6,3	5,8	4,2

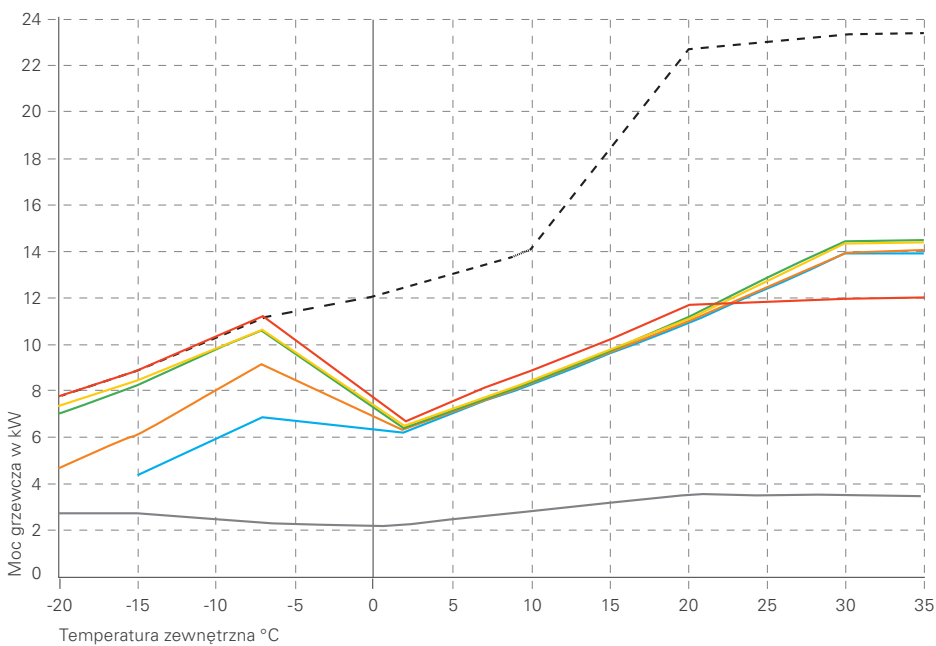
Diagram mocy

Vitocal 250-A > 251.A10
 Vitocal 252-A >



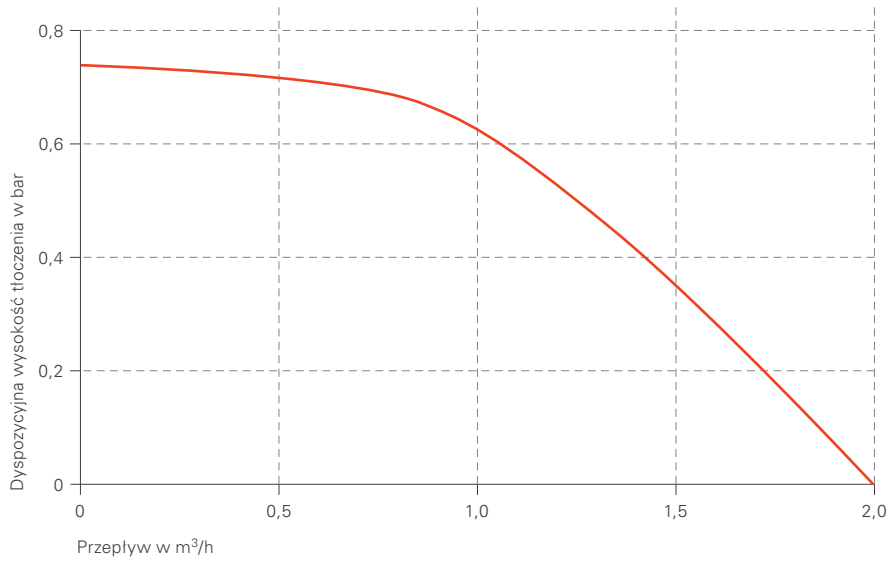
- Moc grzewcza maksymalna dla temperatury zasilania 35°C
- Znamionowa moc grzewcza dla temperatury zasilania 35°C
- Znamionowa moc grzewcza dla temperatury zasilania 45°C
- Znamionowa moc grzewcza dla temperatury zasilania 55°C
- Znamionowa moc grzewcza dla temperatury zasilania 65°C
- Znamionowa moc grzewcza dla temperatury zasilania 70°C
- Moc grzewcza minimalna dla temperatury zasilania 35°C

Vitocal 250-A > 251.A13
 Vitocal 252-A >

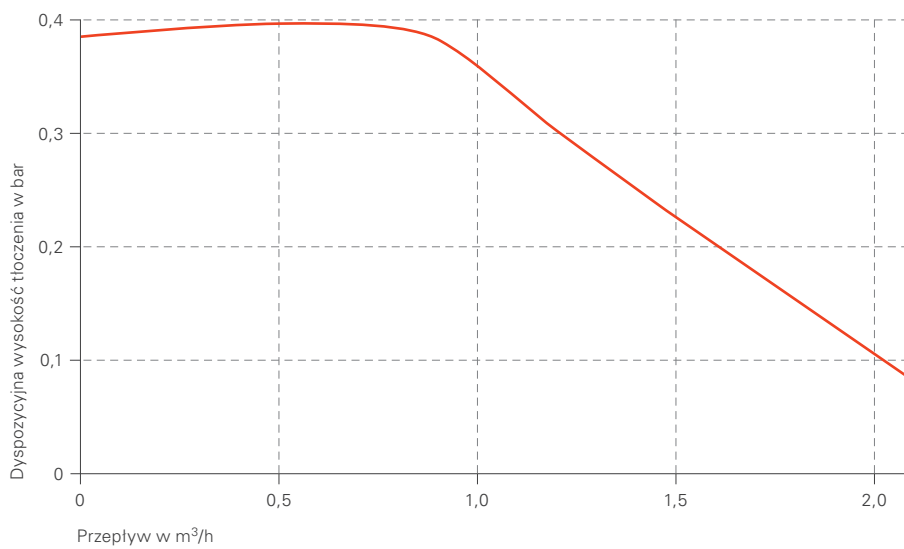


- Moc grzewcza maksymalna dla temperatury zasilania 35°C
- Znamionowa moc grzewcza dla temperatury zasilania 35°C
- Znamionowa moc grzewcza dla temperatury zasilania 45°C
- Znamionowa moc grzewcza dla temperatury zasilania 55°C
- Znamionowa moc grzewcza dla temperatury zasilania 65°C
- Znamionowa moc grzewcza dla temperatury zasilania 70°C
- Moc grzewcza minimalna dla temperatury zasilania 35°C

Charakterystyka zintegrowanej pompy obiegowej wtórnej, obiegu grzewczego / chłodzenia 1



Charakterystyka zintegrowanej pompy obiegowej wtórnej, obiegu grzewczego / chłodzenia 2 (dla modelu 2C)



Jednostka wewnętrzna

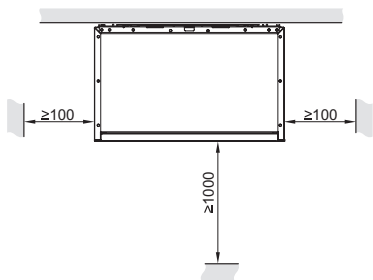
Wymagania dotyczące pomieszczenia

Uwaga! Niekorzystne warunki w pomieszczeniu może prowadzić do awarii i uszkodzenie urządzenia.

- Pomieszczenie musi być suche i ogrzewane.
- Temperatura otoczenia od 5-35°C.
- Maksymalna wilgotność względna 70% (odpowiada wilgotności bezwzględnej ok. 25 g pary wodnej na kg suchego powietrza przy 35°C).

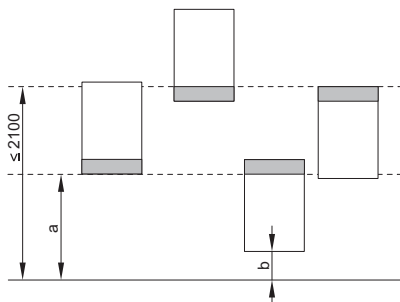
Minimalne odległości

Nie zabudowywać jednostki wewnętrznej w szafkach. Pozostawić odstępy boczne.



Minimalne wysokości montażowe

Fabrycznie jednostka wewnętrzna przygotowana jest do montażu modułu obsługowego w dolnej części. Opcjonalnie można przenieść moduł na górną część jednostki wewnętrznej.



Montaż jednostki wewnętrznej wiszącej na ścianie

- Weź pod uwagę wagę i środek ciężkości jednostki wewnętrznej (47 lub 54 kg)
- Ściana musi być przygotowana na dodatkowe obciążenie. Użyj odpowiednich materiałów mocujących w zależności od konstrukcji ściany.
- Zaleca się stosowanie elementu pomocniczego do montażu (patrz wyposażenie).

Uwaga!

- Separator zanieczyszczeń z magnesem powinien być zainstalowany na powrocie z instalacji CO, a przed jednostką wewnętrzną pompy ciepła.
- Należy zamontować filtr siatkowy 1 ¼" pomiędzy jednostką wewnętrzną i zewnętrzną pompy ciepła, na przewodzie zasilającym od jednostki wewnętrznej do jednostki zewnętrznej. Montaż powinien umożliwić czyszczenie wkładu filtra bez opróżniania instalacji grzewczej z wody.

Wymiar		a	b
Montażu bez krzyżaka montażowego	mm	≥ 600	≥ 500
Montaż na krzyżaku montażowym	mm	≥ 680	≥ 680

Jednostka zewnętrzna

Montaż na gruncie

Wymagana jest odległość co najmniej 300 mm od podłoża, szczególnie w trudnych warunkach klimatycznych (niskie temperatury zewnętrzne, pokrywa śnieżna, wilgoć).

- Zamocuj jednostkę zewnętrzną za pomocą konsoli do montażu na gruncie (patrz wyposażenie) na betonowym fundamencie (stopy).
- Użyj kołków montażowych o sile rozciągającej co najmniej 2,5 kN.
- Należy uwzględnić wagę jednostki zewnętrznej 221 kg.

Montaż na ścianie budynku

- Zamocuj jednostkę zewnętrzną za pomocą konsoli do montażu na ścianie (patrz wyposażenie).
- Ściana musi być przygotowana na dodatkowe obciążenie
- Użyj odpowiednie materiały uwzględniając wagę jednostki zewnętrznej 221 kg.

Ogólne wskazówki

- Ustawiaj jednostkę zewnętrzną tylko na zewnątrz, zgodnie z normą EN 378-3: 2016.
- Obieg chłodniczy w jednostce zewnętrznej zawiera łatwopalny czynnik chłodniczy (propan, R290) grupy A3 zgodnie z ANSI/ASHRAE. Z tego powodu w bezpośrednim sąsiedztwie jednostki zewnętrznej zdefiniowany jest obszar ochronny, w którym obowiązują specjalne wymagania: Patrz rozdział „Obszar ochronny”.
- Niezbędne jest przestrzeganie informacji dotyczących dopuszczalnego poziomu hałasu na granicy posesji.
- Nie instaluj jednostki zewnętrznej stroną wyrzutową skierowaną w ścianę budynku lub w kierunku przeciwnym do głównego kierunku wiatru. Podczas odszraniania przez otwory wylotowe powietrza jednostki zewnętrznej wydostaje się chłodna para wodna.
- Wykonaj przepusty ściennie i rury ochronne dla przewodów przyłączy hydraulicznych i elektrycznych bez kształtek i zmian kierunku.
- Uszczelnij antydyfuzyjnie wszystkie przejścia przez ściany w obszarze ochronnym.
- Chroń jednostkę zewnętrzną przed uszkodzeniami mechanicznymi.
- Przy wyborze miejsca instalacji weź pod uwagę wpływ środowiska i pogody, np. bardzo silny wiatr, duże opady śniegu, nawisy śnieżne na dachu. W razie potrzeby zainstaluj odpowiednie urządzenia ochronne.

Jednostka zewnętrzna

Instalacja w pobliżu wybrzeża (odległość < 1000 m):

- Na obszarach w pobliżu wybrzeża, cząsteczki soli i piasku w powietrzu zwiększają prawdopodobieństwo korozji: Zainstaluj pompę ciepła tak, aby była chroniona przed bezpośrednim wiatrem morskim.
- W razie potrzeby zapewnij ochronę przed wiatrem na miejscu. Zachowaj minimalne odległości serwisowe od pompy ciepła.

Wpływ warunków zewnętrznych

- Zastosuj izolację cieplną przewodów wodnych. Dla rur o średnicy wewnętrznej 32 mm i większej zastosuj izolację o grubości 64 mm o współczynniku przewodzenia ciepła $\lambda = 0,035 \text{ W}/(\text{m} \cdot \text{EK})$

Odprowadzenie kondensatu

W pompach ciepła typu ...- AF (anti-freeze) elektryczne ogrzewanie wanny kondensatu jednostki zewnętrznej jest zamontowane fabrycznie.

Montaż jednostki zewnętrznej na gruncie – zastosuj jedno z poniższych rozwiązań:

- Zapewnij swobodny odpływ kondensatu. Pozwól, aby woda została odprowadzona na podsypkę żwirową usypaną pod jednostką.
- Zastosuj odprowadzenie wody rurą drenażową poniżej strefy przemarzania gruntu.

Montaż naścienny

- Zapewnij swobodny odpływ kondensatu. Pozwól, aby woda została odprowadzona na podsypkę żwirową usypaną pod jednostką.

Izolacja akustyczna i drgań między budynkiem a jednostką zewnętrzną

- Ułóż przewody elektryczne jednostki wewnętrznej i zewnętrznej luźno, unikaj naprężenia.
- Montaż tylko na ścianach o dużej gęstości (> 250 kg/m²), nie montuj jednostki zewnętrznej na ścianach lekkich, więzarach dachowych itp.
- W zakresie dostawy konsoli do montażu naściennego znajdują się elementy do tłumienia drgań. Nie używaj dodatkowych amortyzatorów drgań, sprężyn, odbojników gumowych itp.

Wskazówka!

Ciężar jednostki zewnętrznej wynosi 221 kg.

Miejsce instalacji

- Maksymalna wysokość geograficzna miejsca instalacji wynosi 1500 m n.p.m.
- Wybierz miejsce o dobrej cyrkulacji powietrza, aby schłodzone powietrze mogło być swobodnie odprowadzone, a ciepłe bez oporów doprowadzone.
- Nie instaluj jednostki zewnętrznej we wnękach lub między ścianami. Może to prowadzić do powstania tzw. krótkiego obiegu powietrza wyrzucanego i zasysanego.

Uwaga!

Krótki obieg powietrza wyrzucanego (schłodzonego) i zasysanego prowadzi do znacznego obniżenia efektywności pracy pompy ciepła w trybie grzania. Może to prowadzić do większego zużycia energii elektrycznej i problemów z odszranianiem. Unikaj krótkiego obiegu powietrza.

Uwaga!

Krótki obieg powietrza w trybie chłodzenia prowadzi do ponownego zassania ogrzanego, wdmuchiwanego powietrza. Może to prowadzić do usterek wysokiego ciśnienia. Unikaj krótkiego obiegu powietrza.

- Jeśli urządzenie jest zainstalowane w obszarze wystawionym na działanie wiatru, należy zapobiec jego wpływowi na obszar wentylatora. Silne podmuchy wiatru mogą zakłócić przepływ powietrza przez parownik.
- Miejsce montażu należy wybrać tak, aby parownik nie został zatkany liśćmi, śniegiem itp.
- Wybierając miejsce instalacji, należy wziąć pod uwagę rozchodzenie się dźwięku i jego wzmocnienia w wyniku odbicia od przegród budowlanych.

- Nie instaluj w pobliżu okien sypialni.
- Zachowaj odległość co najmniej 3 m od chodników, rynien i ogólnie komunikacji. Ze względu na schłodzone powietrze w obszarze wyrzutowym istnieje ryzyko tworzenia się gołoledzi przy temperaturach zewnętrznych poniżej 10°C.
- Miejsce instalacji musi być łatwo dostępne, m.in. B. do prac konserwacyjnych: Patrz "Minimalne odstępserwisowe".

Obszar ochrony

Obieg chłodniczy w jednostce zewnętrznej zawiera łatwopalny czynnik roboczy grupy bezpieczeństwa A3 (zgodnie z normą ANSI/ASHRAE). Dlatego w bezpośrednim sąsiedztwie jednostki zewnętrznej określono obszar ochronny, w którym obowiązują specjalne wymagania.

W obszarze ochrony nie mogą istnieć ani występować następujące warunki:

- Otwory budowlane np. okna, drzwi, świetliki i inne
- Otwory powietrza zasysanego i wywiewnego w instalacjach wentylacyjnych
- Granice nieruchomości, sąsiednia posesja, chodniki i podjazdy
- Studnie pompowe, wloty do kanalizacji, rury spustowe i studzienki kanalizacyjne itp.
- Inne zagłębienia, szyby
- Połączenia elektryczne domu
- Instalacje elektryczne, gniazdko, lampy, włączniki światła
- Obszary zagrożone nawisami śnieżnymi

Do obszaru ochronnego nie wolno wnosić żadnych potencjalnych źródeł zapłonu:

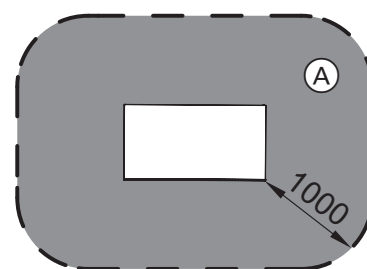
- Otwarty ogień
- Grill
- Narzędzia iskrzące
- Urządzenia elektryczne, które nie są pozbawione źródeł zapłonu, urządzenia mobilne z wbudowanymi akumulatorami (np. telefony komórkowe, zegarki elektroniczne itp.)
- Obiekty o temperaturze powyżej 360°C

Wskazówka!

Wielkość obszaru ochronnego zależy od otoczenia jednostki zewnętrznej i sposobu jej montażu.

- Przedstawione poniżej obszary ochronne są przeznaczone do montażu na gruncie. Te same obszary ochronne dotyczą jednak również wszystkich innych rodzajów montażu.
- W przypadku montażu ściennego powyższe wymagania obowiązują również w obszarze pod jednostką zewnętrzną aż do gruntu.

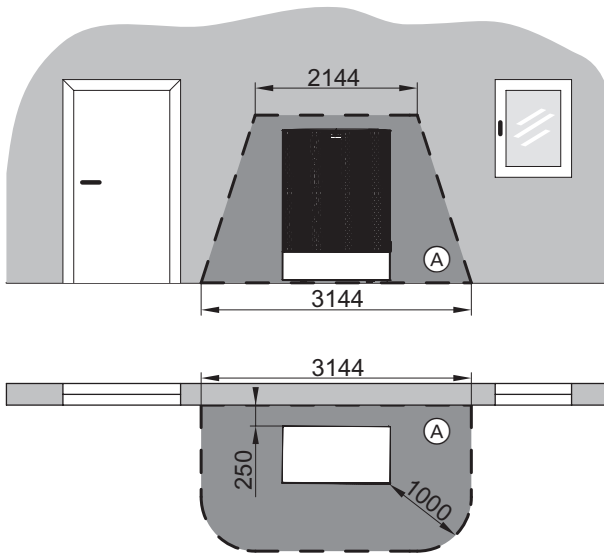
Montaż wolnostojący



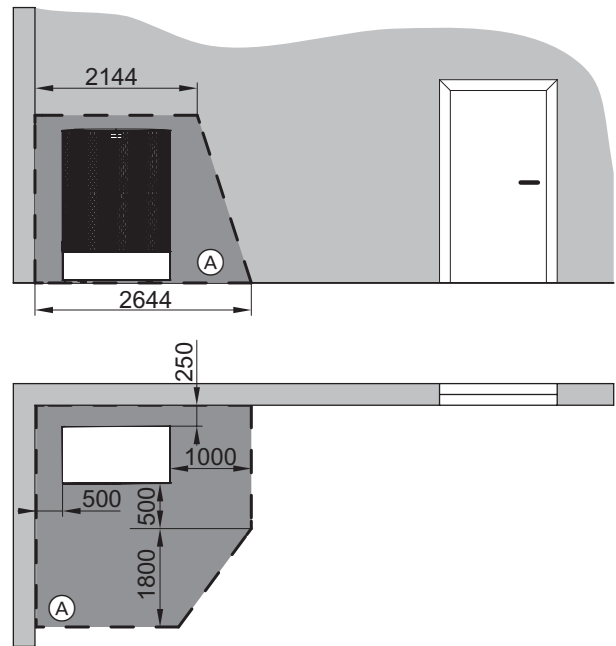
(A) Obszar ochronny

Jednostka zewnętrzna

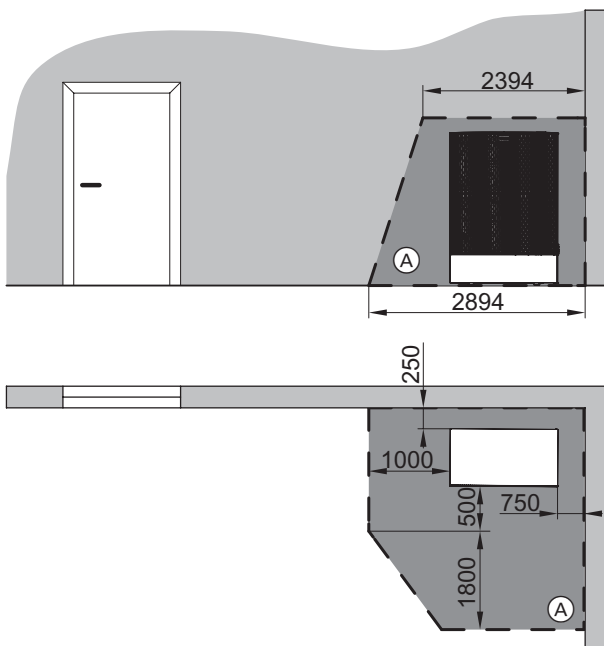
Ustawienie przy ścianie zewnętrznej budynku



Ustawienie lewą stroną w narożniku wewnętrznym budynku



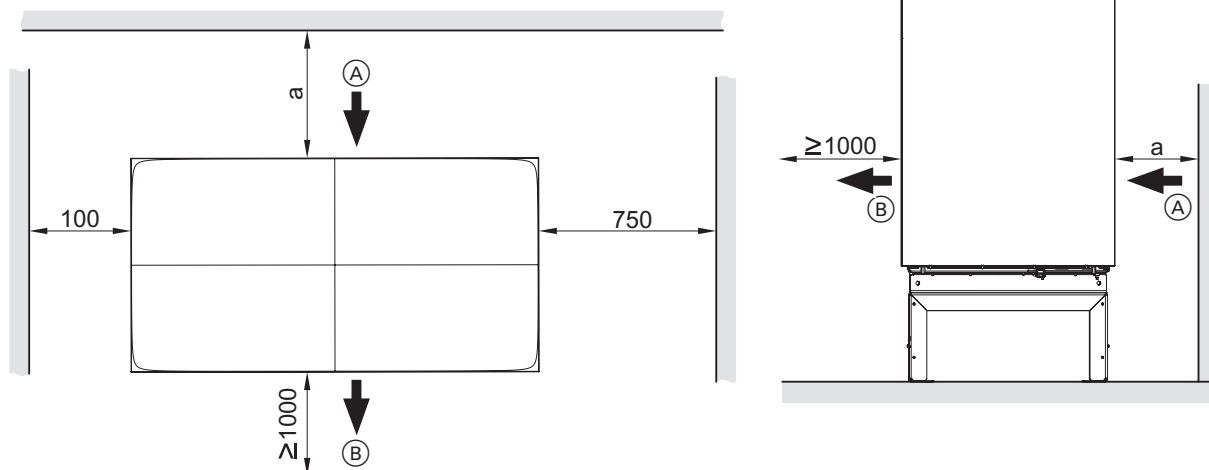
Ustawienie prawą stroną w narożniku wewnętrznym budynku



Ⓐ Obszar ochronny

Jednostka zewnętrzna

Minimalne odległości serwisowe



(A) Zasysanie powietrza

(B) Wyrzut powietrza

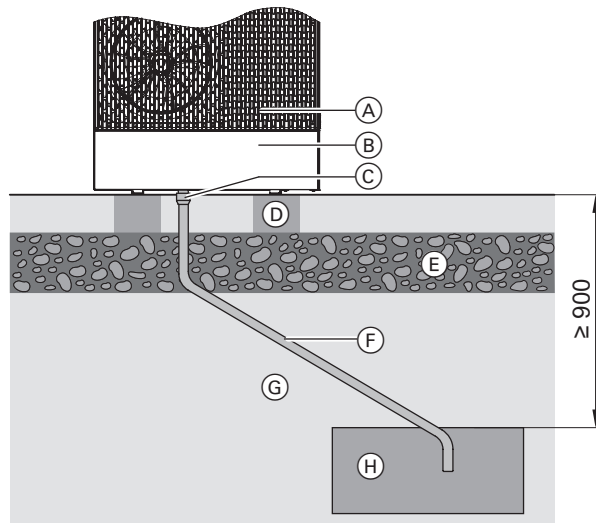
- a – Prowadzenie przewodów hydraulicznych powyżej poziomu gruntu: ≥ 250 mm
- Prowadzenie przewodów hydraulicznych poniżej poziomu gruntu: ≥ 450 mm

Swobodne odprowadzanie kondensatu

- Odprowadź skropliny do warstwy żwirowej pod jednostką zewnętrzną bez dodatkowej rury odpływowej.
- lub
- Odprowadź skropliny do warstwy drenażowej przez rurę drenażową (tylko przy montażu na gruncie).

Wskazówka!

Aby zapewnić odpływ skroplin nawet w niskich temperaturach, w rurze odpływowej należy zainstalować elektryczny przewód grzewczy (wyposażenie dodatkowe).

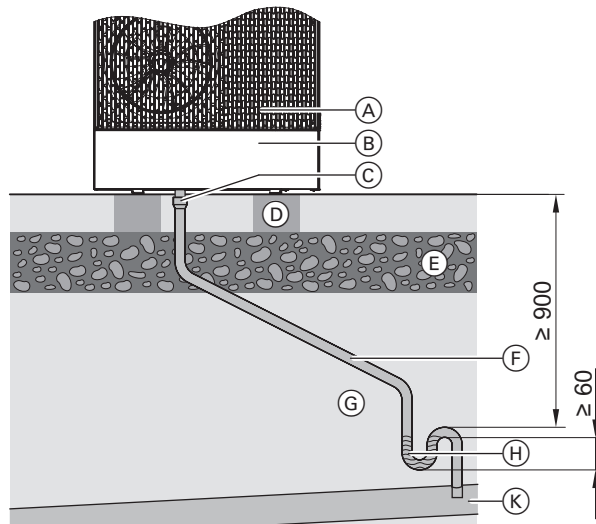


- (A) Jednostka zewnętrzna
- (B) Konsola montażowa do montażu na gruncie (wyposażenie dodatkowe) z osłoną dekoracyjną (wyposażenie dodatkowe)
- (C) Króciec odpływu kondensatu
- (D) Stopy fundamentowe
- (E) Ochrona przed przemarzaniem (podsypka żwirowa)
- (F) Rura skroplin z elektrycznym przewodem grzewczym (minimum DN40)
- (G) Grunt
- (H) Warstwa chłonna do odprowadzenia kondensatu

Odprowadzenie kondensatu do instalacji deszczowej

Wskazówka!

Aby zapewnić odpływ skroplin nawet w niskich temperaturach, w rurze odpływowej należy zainstalować elektryczny przewód grzewczy (wyposażenie dodatkowe).



- (A) Jednostka zewnętrzna
- (B) Konsola montażowa do montażu na gruncie (wyposażenie dodatkowe) z osłoną dekoracyjną (wyposażenie dodatkowe)
- (C) Króciec odpływu kondensatu
- (D) Stopy fundamentowe
- (E) Ochrona przed przemarzaniem (podsypka żwirowa)
- (F) Rura skroplin z elektrycznym przewodem grzewczym (minimum DN40)
- (G) Grunt
- (H) Syfon w obszarze poniżej strefy przemarzania gruntu
- (K) Instalacja odprowadzenia wody deszczowej

Montaż na gruncie

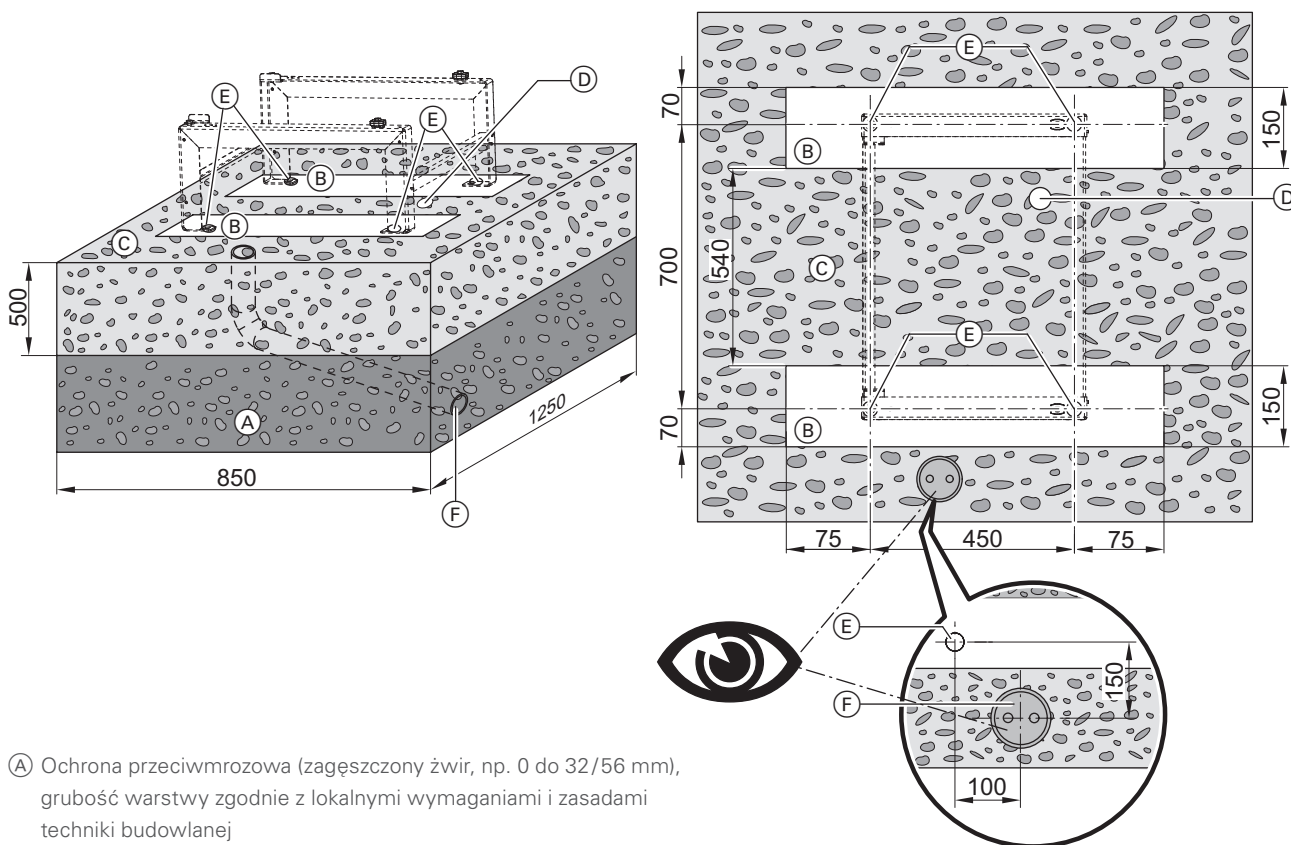
Uwaga! Nieprawidłowy montaż może prowadzić do obrażeń osób i uszkodzenia urządzeń, np. w przypadku przewrócenia się lub upadku jednostki zewnętrznej. Jednostkę zewnętrzną należy montować wyłącznie zgodnie ze specyfikacjami zawartymi w instrukcji montażowej. Postępuj zgodnie z instrukcją montażu pompy ciepła i dedykowanych akcesoriów.

Stopy fundamentowe do montażu na konsoli (wyposażenie dodatkowe)

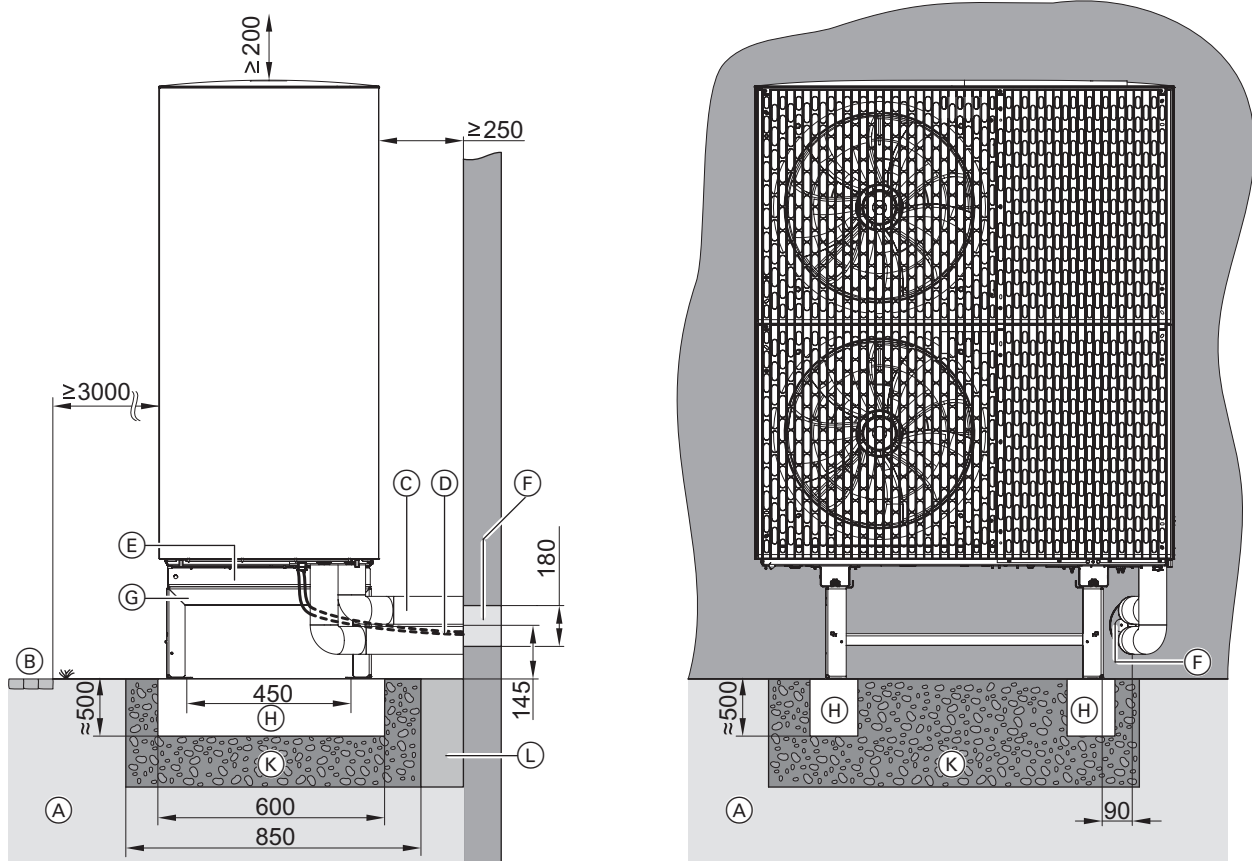
Utwórz 2 poziome pasy (stopy) fundamentowe.

— Maksymalna tolerancja nachylenia: $\pm 2^\circ$.

Zalecamy wykonanie fundamentu betonowego, jak pokazano na poniższym rysunku. Podane grubości warstw są wartościami średnimi. Wartości te muszą być dostosowane do lokalnych warunków. Przestrzegaj zasad inżynierii budowlanej.



- (A) Ochrona przeciwmrozowa (zagęszczony żwir, np. 0 do 32/56 mm), grubość warstwy zgodnie z lokalnymi wymaganiami i zasadami techniki budowlanej
- (B) Listwy fundamentowe
- (C) Podłoże żwirowe do odprowadzania skroplin
- (D) Rura kanalizacyjna minimum DN40 do odprowadzania kondensatu
- (E) Punkty mocowania konsoli montażowej: użyj kotew mocujących o sile rozciągającej co najmniej 2,5 kN.
- (F) Tylko z prowadzeniem przewodów hydraulicznych poniżej poziomu gruntu: Hydrauliczny zestaw przyłączeniowy jako wyposażenie dodatkowe

Montaż na konsoli montażowej na gruncie: prowadzenie przewodów hydraulicznych powyżej poziomu gruntu

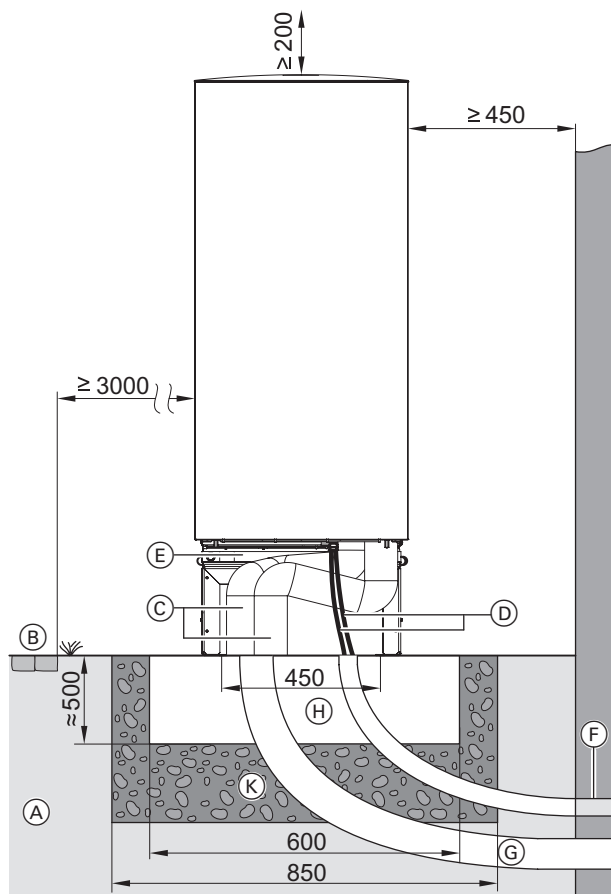
Gdy stosowana jest osłona dekoracyjna (wyposażenie dodatkowe) maksymalny odstęp od ściany wynosi 300 mm.

- (A) Grunt
- (B) Komunikacja (np. chodnik, taras)
- (C) Hydrauliczne przewody połączeniowe – jednostka wewnętrzna/zewnętrzna
- (D) Szyna komunikacyjna CAN-BUS oraz zasilanie sieciowe jednostki zewnętrznej.
Uwaga! Przewody układać bez naprężeń.
- (E) Swobodny odpływ kondensatu pod jednostkę zewnętrzną
- (F) Przepust ścienny gazoszczelny (wyposażenie dodatkowe)
do instalacji elektrycznej i przewodów hydraulicznych
- (G) Konsola montażowa do montażu na gruncie (wyposażenie dodatkowe),
ilustracja przedstawia wykonanie bez osłony dekoracyjnej
(wyposażenie dodatkowe)
- (H) Stopy fundamentowe
- (K) Ochrona przeciwmrozowa (żwir zagęszczony, od 0 do 32/56 mm), grubość
warstwy zgodnie z lokalnymi wymaganiami i zasadami techniki budowlanej
- (L) Elastyczna warstwa oddzielająca pomiędzy fundamentem a budynkiem

Notatka

Zapewnij rury do powietrza zewnętrznego o odpowiednio grubej izolacji termicznej. Chronić rurociągi przed uszkodzeniem, unikać ryzyka potknięcia.

Montaż na konsoli montażowej na gruncie: prowadzenie przewodów hydraulicznych poniżej poziomu gruntu



- (A) Grunt
- (B) Komunikacja (np. chodnik, taras)
- (C) Hydrauliczne przewody połączeniowe – jednostka wewnętrzna/zewnętrzna
- (D) Szyna komunikacyjna CAN-BUS oraz zasilanie sieciowe jednostki zewnętrznej.
Uwaga! Przewody układać bez naprężeń.
- (E) Konsola montażowa do montażu na gruncie (wyposażenie dodatkowe), ilustracja przedstawia wykonanie bez osłony dekoracyjnej (wyposażenie dodatkowe)
- (F) Przepust ścienny, gazoszczelny do instalacji elektrycznej
- (G) Przepust ścienny, gazoszczelny do przewodów hydraulicznych (wyposażenie dodatkowe)
- (H) Stopy fundamentowe
- (K) Ochrona przeciwmrozowa (żwir zagęszczony, od 0 do 32/56 mm), grubość warstwy zgodnie z lokalnymi wymaganiami i zasadami techniki budowlanej

Notatka

Zapewnij rury do powietrza zewnętrznego o odpowiednio grubej izolacji termicznej. Chronić rurociągi przed uszkodzeniem, unikać ryzyka potknięcia.

Montaż na konsoli do montażu na gruncie (wyposażenie dodatkowe)

Instrukcja montażu „Konsola montażowa do montażu na gruncie” Do zamocowania konsoli należy użyć kotew mocujących M10×80 o sile rozciągającej co najmniej 2,5 kN.

Rozkład ciśnienia akustycznego w zależności od ustawienia jednostki zewnętrznej oraz odległości

Typ 251 A10	Moc akustyczna w dB(A)	Współczynnik kierunkowy Q	Ciśnienie akustyczne w dB(A)									
			1	2	4	5	6	8	10	12	15	
Odległość w m												
Tryb nocny	54	2	46	40	34	32	30	28	26	24	22	
		4	49	43	37	35	33	31	29	27	26	
		8	52	46	40	36	36	34	32	30	29	
Tryb dzienny	59	2	51	45	39	37	35	33	31	29	27	
		4	54	48	42	40	38	36	34	32	31	
		8	57	51	45	43	41	39	37	35	34	
Typ 251 A13												
Tryb nocny	55	2	47	41	35	33	31	29	27	25	23	
		4	50	44	38	36	34	32	30	28	27	
		8	53	47	41	39	37	35	33	31	30	
Tryb dzienny	61	2	53	47	41	39	37	35	33	31	29	
		4	56	50	44	42	40	38	36	34	33	
		8	59	53	47	45	43	41	39	37	36	

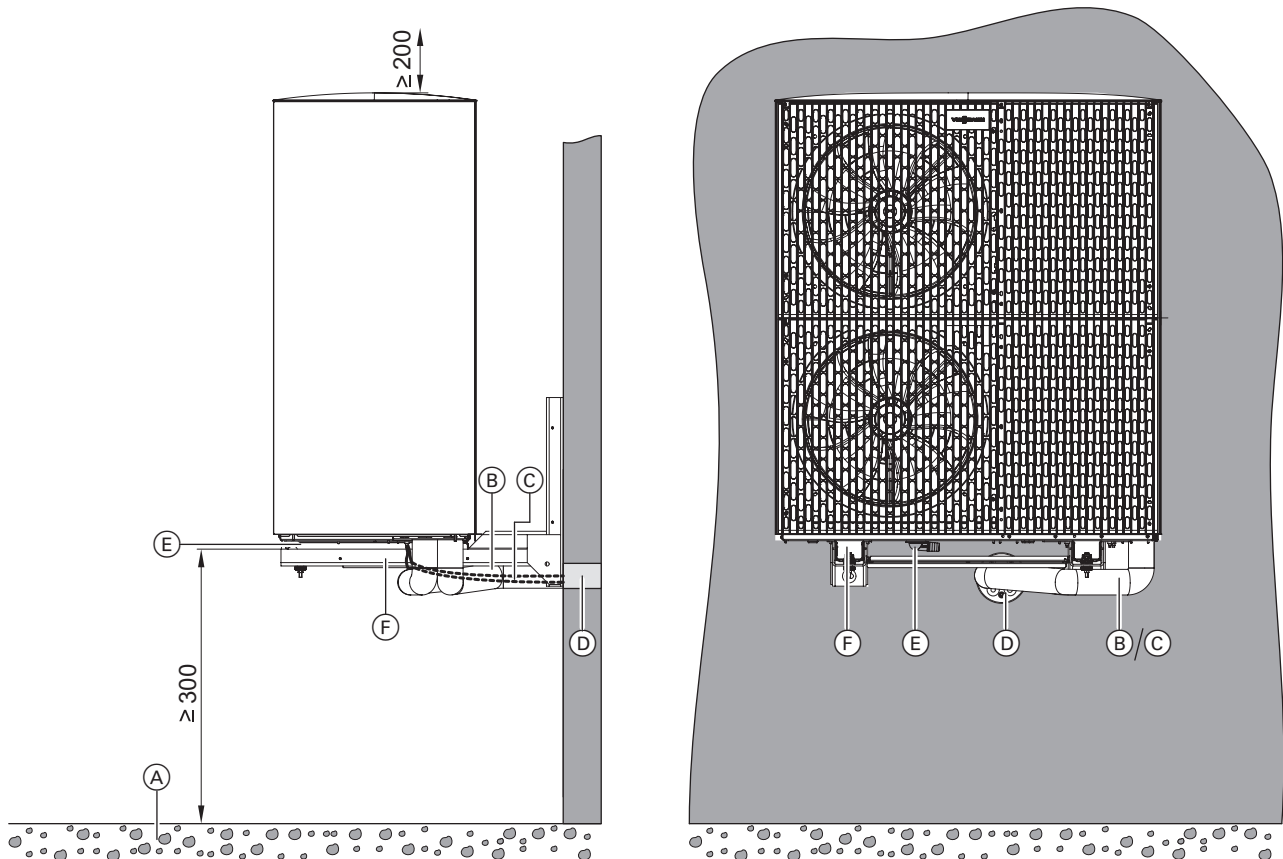
Współczynnik kierunkowy Q

Q = 2: montaż wolnostojący w odległości > 3 m od ściany zewnętrznej budynku

Q = 4: montaż w odległości < 3 m od ściany zewnętrznej budynku

Q = 8: montaż w narożniku wewnętrznym budynku

Montaż na ścianie budynku



- (A) Podłoże chłonne do swobodnego odpływ kondensatu pod jednostkę zewnętrzną
- (B) Hydrauliczny zestaw przyłączeniowy (wyposażenie dodatkowe)
- (C) Szyna komunikacyjna CAN-BUS oraz zasilanie sieciowe jednostki zewnętrznej. Uwaga! Przewody układać bez naprężeń.
- (D) Przepust ścienny gazoszczelny (wyposażenie dodatkowe) do instalacji elektrycznej i przewodów hydraulicznych
- (E) Króciec odprowadzenia skroplin z wanny skroplin
- (F) Konsola montażowa do montażu na ścianie (wyposażenie dodatkowe), ilustracja przedstawia wykonanie bez osłony dekoracyjnej (wyposażenie dodatkowe)

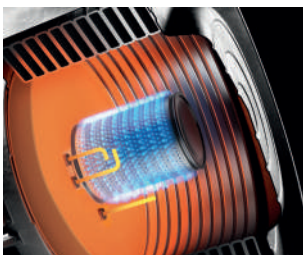
Wskazówka

- Dokładne oznaczenie otworów pod konsolę ścienną: Użyj szablonu do wiercenia dołączonego do konsoli ściennej.
- Zapewnij dostatecznie grubą izolację termiczną przewodów hydraulicznych

Typ AWO-E-AC-AF 400V~		251.A10	251.A13
Parametry dla ogrzewania wg EN14511 (A2/W35)			
Znamionowa moc grzewcza	kW	5,8	6,7
Moc elektryczna	kW	1,31	1,68
Współczynnik efektywności COP (tolerancja +/-5%)		4,46	3,98
Regulacja mocy grzewczej	kW	2,2 do 11,0	2,2 do 12,3
Parametry dla ogrzewania wg EN14511 (A7/W35)			
Znamionowa moc grzewcza	kW	7,3	8,1
Obroty wentylatorów	1/min	430	440
Moc elektryczna	kW	1,38	1,56
Współczynnik efektywności COP (tolerancja +/-5%)		5,31	5,21
Regulacja mocy grzewczej	kW	2,6 do 12,0	2,6 do 13,4
Parametry dla ogrzewania wg EN14511 (A-7/W35)			
Znamionowa moc grzewcza	kW	9,7	11,1
Moc elektryczna	kW	3,07	3,75
Współczynnik efektywności COP (tolerancja +/-5%)		3,16	2,97
Regulacja mocy grzewczej		2,3 do 9,7	2,3 do 11,1
Parametry graniczne powietrza zewnętrznego			
Tryb ogrzewania			
- Temperatura minimalna powietrza	°C	10	10
- Temperatura maksymalna powietrza	°C	45	45
Tryb chłodzenia			
- Temperatura minimalna powietrza	°C	-20	-20
- Temperatura maksymalna powietrza	°C	40	40
Obieg wodny (obieg wtórny)			
Pojemność bez naczyńia przeponowego	l	18	18
Minimalny przepływ wody grzewczej (zapewniony przez system Hydro AutoControl)	l/h	1000	1000
Maksymalna temperatura zasilania	°C	70	70
Parametry elektryczne jednostki zewnętrznej			
Napięcie zasilania		3/N/PE 400 V/50 Hz	3/N/PE 400 V/50 Hz
Maksymalny prąd pracy sprężarki	A	11,5	11,5
COS φ		0,92	0,92
Prąd rozruchowy sprężarki	A	< 10	< 10
Prąd rozruchowy sprężarki przy zablokowanym wirniku	A	< 10	< 10
Wymagane zabezpieczenie nadprądowe		3 × 16A	3 × 16A
Stopień ochrony elektrycznej		IP X4	IP X4
Parametry elektryczne jednostki wewnętrznej			
Regulator			
- Napięcie zasilania		1/N/PE 230 V/50 Hz	1/N/PE 230 V/50 Hz
- Wymagane zabezpieczenie nadprądowe		1 × B16A	1 × B16A
- Zintegrowane zabezpieczenie nadprądowe		T 6,3 A H/250 V	T 6,3 A H/250 V
Grzałka elektryczna, przepływowa			
- Napięcie zasilania		3/N/PE 400 V/50 Hz	3/N/PE 400 V/50 Hz
- Moc grzewcza (sterowanie 3-stopniowe)	kW	8 (2,4 + 2,4 + 3,2)	8 (2,4 + 2,4 + 3,2)
- Wymagane zabezpieczenie nadprądowe		3 × B16A	3 × B16A

Typ AWO-E-AC-AF 400V~		251.A10	251.A13
Maksymalny pobór mocy elektrycznej			
Wentylator	W	2 × 140	2 × 140
Jednostka zewnętrzna	kW	4	4,5
Pompa obiegowa, wtórna (sterowana sygnałem PWM)	W	60	60
Automatyka jednostki wewnętrznej	W	65	65
Wyjścia przekaźnikowe jednostki wewnętrznej	W	1000	1000
Transmisja danych			
WLAN			
– Standard komunikacji		EEE 802.11	EEE 802.11
		b/g/n	b/g/n
– Zakres częstotliwości	MHz	2412 do 2462	2412 do 2462
– Maksymalna moc wysyłania	dBm	+15	+15
Sygnał radiowy niskiej mocy			
– Standard komunikacji		IEEE 802.15.4	IEEE 802.15.4
– Zakres częstotliwości	MHz	2405 do 2480	2405 do 2480
– Maksymalna moc wysyłania	dBm	+6	+6
Service-Link			
– Standard komunikacji		LTE-CAT-NB1	LTE-CAT-NB1
– Zakres częstotliwości, kanał 3	MHz	1710 do 1785	1710 do 1785
– Zakres częstotliwości, kanał 8	MHz	880 do 915	880 do 915
– Zakres częstotliwości, kanał 20	MHz	832 do 862	832 do 862
– Maksymalna moc wysyłania	dBm	+23	+23
Obieg chłodniczy			
Czynnik roboczy		R290	R290
– Klasyfikacja		A3	A3
– Napętnienie	kg	2	2
– Potencjał wpływu na efekt cieplarniany (GWP)		3	3
– Ekwiwalent CO ₂	t	0,006	0,006
Sprężarka (hermetyczna)		Podwójny tłok obrotowy	Podwójny tłok obrotowy
– Olej	Typ	HAF68	HAF68
– Napętnienie olejem	l	1,150 ±0,020	1,150 ±0,020
Dopuszczalne ciśnienia pracy			
– Strona wysokiego ciśnienia	bar	30,3	30,3
	MPa	3,03	3,03
– Strona niskiego ciśnienia	bar	30,3	30,3
	MPa	3,03	3,03
Wymiary jednostki zewnętrznej			
Długość	mm	600	600
Szerokość	mm	1144	1144
Wysokość	mm	1382	1382
Wymiary jednostki wewnętrznej 250-A (2C)			
Długość	mm	360	360
Szerokość	mm	450 (600)	450 (600)
Wysokość	mm	920	920
Wymiary jednostki wewnętrznej 252-A			
Długość	mm	597	597
Szerokość	mm	600	600
Wysokość	mm	1900	1900

Typ AWO-E-AC-AF 400V~		251.A10	251.A13
Waga			
Jednostka wewnętrzna 250-A (2C)			
– Pusta	kg	47 (54)	47 (54)
– Napelniona	kg	75 (82)	75 (82)
Jednostka zewnętrzna	kg	221	221
Waga			
Jednostka wewnętrzna 252-A (2C)			
– Pusta	kg	170 (175)	170 (175)
– Napelniona	kg	198 (203)	198 (203)
Jednostka zewnętrzna	kg	221	221
Zintegrowany zbiornik wody użytkowej Vitocal 252-A (2C)			
– Pojemność	l	190	190
Dopuszczalne ciśnienie robocze po stronie wtórnej			
	bar	3	3
	MPa	0,3	0,3
Przyłącza będące w zakresie dostawy jednostki wewnętrznej 250-A			
Woda grzewcza zasilanie/powrót obiegu grzewczego (lub zbiornika buforowego)	mm	Cu 28 × 1,0	Cu 28 × 1,0
Woda grzewcza zasilanie/powrót obiegu wężownicy zbiornika wody użytkowej	mm	Cu 22 × 1,0	Cu 22 × 1,0
Woda grzewcza zasilanie/powrót obiegu jednostki zewnętrznej	mm	Cu 28 × 1,0	Cu 28 × 1,0
Długość hydraulicznego zestawu połączeniowego jednostki wewnętrznej i zewnętrznej (wyposażenie dodatkowe)			
	m	5 do 20	5 do 20
Maksymalna moc akustyczna jednostki wewnętrznej (pomiar wg EN12102/EN ISO 9614-2)			
Wartość całkowita, ważona mocy akustycznej			
– Dla A7/W55 (ErP)	dB(A)	40	40
Maksymalna moc akustyczna jednostki zewnętrznej (pomiar wg EN12102/EN ISO 9614-2)			
Wartość całkowita, ważona mocy akustycznej			
– Dla A7/W55 (ErP)	dB(A)	59	61
– Dla A7/W55 w trybie obniżenia hałasu (tryb nocny)	dB(A)	54	55
Klasa efektywności energetycznej ogrzewania pomieszczeń wg Rozporządzenia EU 813/2013			
Warunki klimatu umiarkowanego			
– Zastosowanie niskotemperaturowe (W35)		A+++	A+++
– Zastosowanie średnotemperaturowe (W55)		A+++	A++
Efektywność energetyczna ogrzewania pomieszczeń wg Rozporządzenia EU 813/2013			
Warunki klimatu umiarkowanego:			
Zastosowanie niskotemperaturowe (W35)			
– Efektywność ogrzewania pomieszczeń η_s	%	197	181
– Znamionowa moc grzewcza P_{rated}	kW	9,8	12,4
– Sezonowa efektywność ogrzewania pomieszczeń (SCOP)		4,99	4,60
Zastosowanie średnotemperaturowe (W55)			
– Efektywność ogrzewania pomieszczeń η_s	%	154	147
– Znamionowa moc grzewcza P_{rated}	kW	9,4	12,1
– Sezonowa efektywność ogrzewania pomieszczeń (SCOP)		3,91	3,75



Kamienie milowe techniki grzewczej:
palnik MatriX-Plus

Viessmann to wiodący dostawca rozwiązań dla klimatu – we wszystkich środowiskach życia. „Zintegrowana oferta rozwiązań Viessmann” umożliwia płynne łączenie ze sobą produktów i systemów poprzez platformę i usługi dla rozwiązań klimatyzacyjnych (ciepło, chłód, jakość powietrza) i rozwiązań chłodniczych. Wszystkie rozwiązania opierają się na odnawialnych źródłach energii i maksymalnej wydajności.

Wszystkie działania firmy rodzinnej, założonej w 1917 roku, wywodzą się z myśli przewodniej: „Kreujemy miejsce do życia dla przyszłych pokoleń.”. Kształtowanie miejsca do życia dla przyszłych pokoleń – to zadanie rodziny Viessmann, która liczy 12 750 członków na całym świecie.



Partner serwisowy nr 1 –
po raz 16 z rzędu

OFERTA ZINTEGROWANYCH ROZWIĄZAŃ VISSMANN			
Usługi	VISSMANN WÄRME	VISSMANN VISHARE*	FörderProfi ...
Usługi cyfrowe	ViCare	Vitoguide	Vitoscada ...
Komunikacja / platformy	Connectivity Inside	Energy Management Inside	Vitoconnect @wbutler ...
Produkty / systemy	[Ilustracja różnych produktów i systemów]		

Pełne zaangażowanie się produktów i systemów z usługami cyfrowymi i usługami dla właścicieli instalacji i doradców

* Właścicielem i stroną umowy w ViShare Energy Community jest spółka Energy Market Solutions GmbH (EMS), jedna ze spółek grupy Viessmann



To my kreujemy miejsce do
życia dla przyszłych pokoleń.

Żywe partnerstwo

Kompleksowa oferta firmy Viessmann obejmuje również szeroką paletę usług dodatkowych. I tak oto Akademia Viessmann oferuje partnerom marki możliwość kształcenia technicznego oraz obszerny program szkoleń i kształcenia ustawicznego.

Dzięki nowym usługom cyfrowym Viessmann zapewnia klientom innowacyjne rozwiązania przeznaczone na przykład do obsługi i monitoringu instalacji grzewczej przez smartfon. Właściciel instalacji zyska większe bezpieczeństwo i komfort. A serwisant zawsze ma podgląd na instalację, nad którymi sprawuje pieczę.



Jako przedsiębiorstwo rodzinne w czwartym pokoleniu myślimy długoterminowo: to my kreujemy miejsce do życia dla przyszłych pokoleń. Taka wizja kształtuje działanie wszystkich członków wielkiej rodziny Viessmann.

GRUPA VIESSMANN W LICZBACH

1917

— rok założenia firmy Viessmann

12 750

— pracowników

2,80

— miliardów Euro obrotu

54

— procent udziałów zagranicznych

22

— spółek produkcyjnych
w 12 krajach

74

— przedstawicielstw handlowych
w 34 krajach

120

— przedstawicielstw handlowych
na całym świecie

Viessmann Sp. z o.o.
al. Karkonoska 65
53-015 Wrocław
tel. 801 00 2345
www.viessmann.pl

Twój Fachowy Doradca

9441556 PL 06/2022

Treści chronione prawem autorskim. Kopiowanie i rozpowszechnianie tylko za zgodą posiadacza praw autorskich. Zmiany zastrzeżone. Grafiki produktów przedstawionych w niniejszej ulotce są poglądowe i nie stanowią oferty w rozumieniu przepisów Kodeksu Cywilnego. Rzeczywiste produkty i barwy mogą różnić się od prezentowanych w prospekcie.
