

Instrukcja montażu i serwisu

dla wykwalifikowanego personelu

VIESSMANN

Vitocal 222-G Typ BWT 221.B06 do B10


Kompaktowa pompa ciepła z wbudowanym pojemnościowym podgrzewaczem ciepłej wody użytkowej, 400 V~




VITOCAL 222-G



Wskazówki dotyczące bezpieczeństwa


 Prosimy o dokładne przestrzeganie wskazówek bezpieczeństwa w celu wykluczenia ryzyka utraty zdrowia oraz powstania szkód materialnych.

Objaśnienia do wskazówek bezpieczeństwa

 **Niebezpieczeństwo**
Ten znak ostrzega przed niebezpieczeństwem zranienia.

Wskazówka

Tekst oznaczony słowem Wskazówka zawiera dodatkowe informacje.

 **Uwaga**
Ten znak ostrzega przed stratami materialnymi i zanieczyszczeniem środowiska.

Grupa docelowa

Niniejsza instrukcja skierowana jest wyłącznie do wykwalifikowanego personelu.

- Prace przy obiegu chłodniczym mogą wykonywać tylko uprawnieni do tego specjaliści.
- Prace przy podzespołach elektrycznych mogą wykonywać wyłącznie wykwalifikowani elektrycy.
- Pierwsze uruchomienie powinien przeprowadzić wykonawca instalacji lub wyznaczona przez niego osoba posiadająca odpowiednie uprawnienia.

Obowiązujące przepisy

- Krajowe przepisy dotyczące instalacji
- Ustawowe przepisy bezpieczeństwa i higieny pracy
- Ustawowe przepisy o ochronie środowiska
- Przepisy zrzeczeń zawodowo-ubezpieczeniowych
- Aktualne krajowe przepisy bezpieczeństwa

Wskazówki dotyczące bezpieczeństwa (ciąg dalszy)**Wskazówki bezpieczeństwa dotyczące prac przy instalacji****Prace przy instalacji**

- Wyłączyć instalację i sprawdzić brak napięcia w obwodach, np. za pomocą oddzielnego bezpiecznika lub wyłącznika głównego.

Wskazówka

Oprócz obwodu prądowego regulatora może istnieć kilka obwodów obciążeniowych.

**Niebezpieczeństwo**

Dotknięcie części przewodzących prąd może doprowadzić do ciężkich obrażeń. Niektóre podzespoły na płytkach instalacyjnych przewodzą prąd nawet po wyłączeniu napięcia zasilania.

Przed usunięciem osłon z urządzeń odczekać min. 4 minuty, aż napięcie spadnie.

- Zabezpieczyć instalację przed ponownym włączeniem.
- Podczas wykonywania wszelkich prac korzystać ze środków ochrony osobistej.

**Niebezpieczeństwo**

Gorące powierzchnie i media mogą być przyczyną oparzeń i poparzeń.

- Przed rozpoczęciem prac konserwacyjnych i serwisowych wyłączyć urządzenie i pozostawić do ostygnięcia.
- Nie dotykać gorących powierzchni urządzenia, armatury ani orurowania.

**Niebezpieczeństwo**

Niebezpieczeństwo pożaru: Na skutek wyładowania elektrostatycznego mogą pojawić się iskry, mogące spowodować zapłon wyciekającego czynnika chłodniczego (R32).

Przed wykonaniem prac dotknąć uziemionych obiektów, np. rur grzewczych lub wodociągowych, w celu odprowadzenia ładunków statycznych.

**Uwaga**

Wyładowania elektrostatyczne mogą doprowadzić do uszkodzenia podzespołów elektronicznych.

Przed wykonaniem prac dotknąć uziemionych obiektów, np. rur grzewczych lub wodociągowych, w celu odprowadzenia ładunków statycznych.

Prace przy obiegu chłodniczym

Czynnikiem chłodniczym są wypierające powietrze, bezbarwne, bezzapachowe gazy.

- R32 tworzy w połączeniu z powietrzem palną mieszaninę.
- R410A nie jest palny.

**Niebezpieczeństwo**

Bezpośredni kontakt z płynnym i gazowym czynnikiem chłodniczym może spowodować poważne szkody na zdrowiu.

- Unikać bezpośredniego kontaktu z płynnym czynnikiem chłodniczym.
- Stosować środki ochrony indywidualnej podczas obchodzenia się z płynnym i gazowym czynnikiem chłodniczym.

Wskazówki dotyczące bezpieczeństwa (ciąg dalszy)



Niebezpieczeństwo

Niekontrolowane wypływanie czynnika chłodniczego do zamkniętych pomieszczeń może powodować duszność lub uduszenie.

- Nie wdychać czynnika chłodniczego.
- W pomieszczeniach zamkniętych należy zapewnić odpowiednią wentylację.

Przed rozpoczęciem prac przy obiegu chłodniczym wykonać następujące czynności:

- Sprawdzić szczelność obiegu chłodniczego.
- Zapewnić bardzo dobre napowietrzanie i odpowietrzanie przy podłożu w czasie przeprowadzania prac.
- Wszystkie osoby, które przebywają w pobliżu instalacji, poinformować o rodzaju wykonywanych prac.
- Zabezpieczyć otoczenie obszaru roboczego.

Dalsze czynności przed rozpoczęciem prac przy obiegu chłodniczym z palnymi czynnikami chłodniczymi (R32):

- Usunąć wszystkie materiały palne i źródła zapłonu z bezpośredniego otoczenia pompy ciepła:
- Przed, w trakcie i po zakończeniu prac sprawdzić otoczenie pod kątem wycieków czynnika chłodniczego, wykorzystując do tego celu odpowiedni detektor czynnika chłodniczego.

Detektor czynnika chłodniczego nie może powodować powstawania iskier i musi być odpowiednio uszczelniony.

- W opisanych niżej przypadkach musi być dostępna gaśnica CO₂ lub gaśnica proszkowa:
 - Napełnianie instalacji czynnikiem chłodniczym.
 - Przeprowadzanie prac lutowniczych i spawalniczych.
- Umieszczanie znaków zakazu palenia.



Niebezpieczeństwo

Wskutek uszkodzenia obiegu chłodniczego czynnik chłodniczy może przedostać się do układu hydraulicznego. Może to doprowadzić do ciężkiego uszczerbku na zdrowiu. Po zakończeniu prac fachowo odpowietrzyć układ hydrauliczny po stronie pierwotnej i wtórnej.

Prace naprawcze



Uwaga

Naprawa podzespołów spełniających funkcje zabezpieczające zagraża bezpiecznej eksploatacji instalacji.

Uszkodzone podzespoły należy wymieniać na oryginalne części firmy Viessmann.

Wskazówki dotyczące bezpieczeństwa (ciąg dalszy)**Elementy dodatkowe, części zamienne i szybkozużywalne****Uwaga**

Części zamienne i szybkozużywalne, które nie zostały sprawdzone wraz z instalacją, mogą zakłócić jej prawidłowe funkcjonowanie. Montaż niedopuszczonych elementów oraz niezgodnione zmiany i przebudowy mogą obniżyć bezpieczeństwo pracy instalacji i spowodować ograniczenie praw gwarancyjnych.

Stosować wyłącznie oryginalne części zamienne firmy Viessmann lub części przez tę firmę dopuszczone.

Wskazówki bezpieczeństwa dotyczące eksploatacji instalacji**Postępowanie w razie wycieku wody z urządzenia****Niebezpieczeństwo**

W razie wycieku wody z urządzenia występuje ryzyko porażenia prądem elektrycznym.

Wyłączyć instalację grzewczą zewnętrznym wyłącznikiem (np. w skrzynce z bezpiecznikami, w rozdzielniczy domowej).

**Niebezpieczeństwo**

W razie wycieku wody z urządzenia występuje ryzyko poparzenia. Nie dotykać gorącej wody grzewczej.

| | | |
|--|--|----|
| 1. Informacja | Utylizacja opakowań | 8 |
| | Symbole | 8 |
| | Użytkowanie zgodnie z przeznaczeniem | 8 |
| | Informacja o produkcie | 9 |
| | ■ Przykłady instalacji | 9 |
| | ■ Listy części zamiennych | 10 |
| 2. Informacje ogólne | Wymagania dotyczące przyłączy wykonywanych przez inwestora | 11 |
| | Wymagania dotyczące transportu i ustawienia | 13 |
| | ■ Transport | 13 |
| | ■ Wymogi dotyczące pomieszczenia technicznego | 13 |
| 3. Prace montażowe | Ustawianie pompy ciepła | 15 |
| | ■ Demontaż blach przednich | 15 |
| | ■ Demontaż modułu pompy ciepła | 16 |
| | ■ Montaż modułu pompy ciepła | 19 |
| | ■ Poziomowanie pompy ciepła | 20 |
| | Podłączanie do układu hydraulicznego | 20 |
| | ■ Podłączanie obiegu pierwotnego/wtórnego | 20 |
| | ■ Przyłączanie obiegu chłodzącego | 22 |
| | ■ Podłączenie po stronie wody użytkowej | 23 |
| | Podłączanie do instalacji elektrycznej | 24 |
| | ■ Przygotowanie przyłączy elektrycznych | 24 |
| | ■ Układanie przewodów elektrycznych do przestrzeni przyłączeniowej | 26 |
| | ■ Podłączanie Vitoconnect (wyposażenie dodatkowe) | 27 |
| | ■ Przegląd przyłączy elektrycznych | 29 |
| | ■ Płyta główna (podzespoły robocze 230 V~) | 29 |
| | ■ Rozszerzona płyta instalacyjna na płycie głównej (podzespoły robocze 230 V~) | 32 |
| | ■ Listwy zaciskowe (wejścia informacyjne i przyłącza zabezpieczające) | 34 |
| | ■ Płyta instalacyjna niskonapięciowa (przyłącza niskiego napięcia) ... | 36 |
| | ■ Podłączanie czujnika temperatury w postaci ogranicznika temperatury maksymalnej w obiegu grzewczym instalacji ogrzewania podłogowego | 37 |
| | ■ Podgrzew basenu | 40 |
| | Przyłącze elektryczne | 41 |
| | ■ Przyłącze elektryczne regulatora pompy ciepła 230 V~ | 42 |
| | ■ Przyłącze elektryczne sprężarki 400 V~) | 42 |
| | ■ Przyłącze elektryczne przepływowego podgrzewacza wody grzewczej 400 V~ | 42 |
| | ■ Zasilanie elektryczne z blokadą dostaw energii elektrycznej przez ZE: Bez rozdzielania obciążenia ze strony inwestora | 43 |
| | ■ Zasilanie elektryczne z blokadą dostaw energii elektrycznej przez ZE: Z rozdzielaniem obciążenia ze strony inwestora | 43 |
| | ■ Zasilanie w połączeniu ze zużyciem energii własnej | 44 |
| | ■ Smart Grid | 45 |
| | ■ Czujnik kolejności i zaniku faz (jeżeli jest zainstalowany) | 46 |
| | Wykonywanie przyłącza do zacisków X3.8/X3.9 | 47 |
| | Zamykanie pompy ciepła | 47 |
| 4. Pierwsze uruchomienie, przegląd, konserwacja | Czynności robocze – Pierwsze uruchomienie, przegląd i konserwacja . | 48 |
| 5. Utrzymywanie w dobrym stanie technicznym | Przegląd podzespołów elektrycznych | 70 |
| | Otwieranie modułu obsługowego | 71 |
| | Przegląd podzespołów wewnętrznych | 72 |
| | Opróżnianie pompy ciepła po stronie wtórnej | 73 |
| | Kontrola czujników temperatury | 73 |
| | ■ Viessmann NTC 10 kΩ (niebieskie oznaczenie) | 75 |

Spis treści (ciąg dalszy)

| | | |
|--------------------------------|---|----|
| | ■ Viessmann Pt500A (zielone oznaczenie) | 76 |
| | ■ NTC 10 kΩ (bez oznaczenia) | 77 |
| | Kontrola bezpieczników | 77 |
| | Urządzenie pracuje zbyt głośno | 78 |
| 6. Protokoły | Protokół parametrów układu hydraulicznego | 79 |
| | Protokół parametrów regulacyjnych | 79 |
| 7. Dane techniczne | Dane techniczne pomp ciepła solanka/woda | 90 |
| | Dane techniczne pomp ciepła woda/woda | 93 |
| 8. Załącznik | Zlecenie pierwszego uruchomienia | 94 |
| 9. Deklaracja zgodności | | 95 |
| 10. Wykaz haseł | | 96 |

Utylizacja opakowań

Niepotrzebne opakowania zgodnie z przepisami należy oddać do recyklingu.

Symbole

| Symbol | Znaczenie |
|--------|--|
| | Odsyłacz do innego dokumentu zawierającego dalsze informacje |
| | Czynność robocza na rysunkach: Numeracja odpowiada kolejności wykonywanych prac. |
| | Ostrzeżenie przed szkodami rzeczowymi i zagrożeniem dla środowiska |
| | Obszar będący pod napięciem |
| | Zwrócić szczególną uwagę. |
| | <ul style="list-style-type: none"> Podzespół musi zostać zablokowany (słysać zatrzaśnięcie). albo Sygnal dźwiękowy |
| | <ul style="list-style-type: none"> Zamontować nowy podzespół. albo W połączeniu z narzędziem: wyczyścić powierzchnię. |
| | Fachowo zutylizować podzespół. |
| | Oddać podzespół do utylizacji w punkcie odbioru. Nie wyrzucać podzespołu razem z odpadami z gospodarstwa domowego. |

Przebieg pracy podczas pierwszego uruchamiania, przeglądu technicznego i konserwacji został przedstawiony w ustępie „Pierwsze uruchomienie, przegląd i konserwacja” i oznaczony w następujący sposób:

| Symbol | Znaczenie |
|--------|---|
| | Przebieg pracy wymagany podczas pierwszego uruchamiania |
| | Czynności niewymagane podczas pierwszego uruchamiania |
| | Przebieg pracy wymagany podczas przeglądu |
| | Czynności niewymagane podczas przeglądu |
| | Przebieg pracy wymagany podczas konserwacji |
| | Czynności niewymagane podczas konserwacji |

Użytkowanie zgodnie z przeznaczeniem

Zgodnie z przeznaczeniem urządzenie można instalować i eksploatować tylko w zamkniętych systemach grzewczych wg EN 12828, uwzględniając odpowiednie instrukcje montażu, serwisu i obsługi.

W zależności od wersji urządzenie można stosować wyłącznie do następujących celów:

- Ogrzewanie pomieszczeń
- Chłodzenie pomieszczeń
- Podgrzew ciepłej wody użytkowej

Zakres funkcji można rozszerzyć, stosując dodatkowe komponenty i wyposażenie dodatkowe.

Zastosowanie zgodne z przeznaczeniem zakłada, że wykonano stacjonarną instalację w połączeniu z dopuszczonymi komponentami, charakterystycznymi dla danej instalacji.

Użytkowanie zgodnie z przeznaczeniem (ciąg dalszy)

Zastosowanie komercyjne lub przemysłowe w celu innym niż ogrzewanie/chłodzenie pomieszczeń lub podgrzew ciepłej wody użytkowej nie jest zastosowaniem zgodnym z przeznaczeniem.

Niewłaściwe użycie urządzenia wzgl. niefachowa obsługa (np. otwarcie urządzenia przez użytkownika instalacji) jest zabronione i skutkuje wyłączeniem odpowiedzialności. Niewłaściwe użycie obejmuje także zmianę zgodnej z przeznaczeniem funkcji komponentów systemu grzewczego.

Wskazówka

Urządzenie przewidziane jest wyłącznie do użytku domowego lub podobnego, co oznacza, że nawet nieprzeszkolone osoby mogą je bezpiecznie obsługiwać.

Informacja o produkcji

Budowa

Vitocal 222-G to kompaktowa pompa ciepła z modułem solanka/woda i wbudowanym pojemnościowym podgrzewaczem ciepłej wody użytkowej. W celu transportu urządzenia można wyjąć moduł pompy ciepła. Aby wspomóc moduł pompy ciepła, jako dodatkowe źródło ciepła zamontowany jest przepływowy podgrzewacz wody grzewczej, który można załączyć przy wysokim zapotrzebowaniu na ciepło.

Obieg chłodniczy

Obieg chłodniczy wyposażony jest w elektroniczny zawór rozprężny z niezależnym obiegiem regulacyjnym (regulator obiegu chłodniczego).

Instalacja hydrauliczna

Kompaktowe pompy ciepła obejmują pompy obiegowe o wysokiej wydajności dla obiegu pierwotnego i obiegu wtórnego. Za przełączanie pomiędzy ogrzewaniem pomieszczeń a podgrzewem ciepłej wody użytkowej odpowiada wbudowany 3-drogowy zawór przełączny „ogrzewanie/podgrzew ciepłej wody użytkowej”.

Ogrzewanie pomieszczeń

Kompaktowa pompa ciepła może zasiląć maks. 3 obiegi grzewcze: 1 obieg grzewczy bez mieszacza i 2 obiegi grzewcze z mieszaczem: Do sterowania mieszaczem 2. obiegu grzewczego z mieszaczem (M3/HK3) konieczny jest zestaw uzupełniający mieszacza (wyposażenie dodatkowe).

Chłodzenie pomieszczeń

Chłodzenie pomieszczeń odbywa się za pośrednictwem 1 obiegu grzewczego/chłodzącego lub za pośrednictwem 1 oddzielnego obiegu chłodzącego. Do realizacji chłodzenia jest potrzebne wyposażenie dodatkowe, np. Zestaw NC z mieszaczem.

Regulator pompy ciepła

Cała instalacja grzewcza jest monitorowana i sterowana przez zamontowany regulator pompy ciepła Vitotronic 200, typ WO1C.

Przykłady instalacji

Dostępne przykłady instalacji: patrz www.viessmann-schemes.com

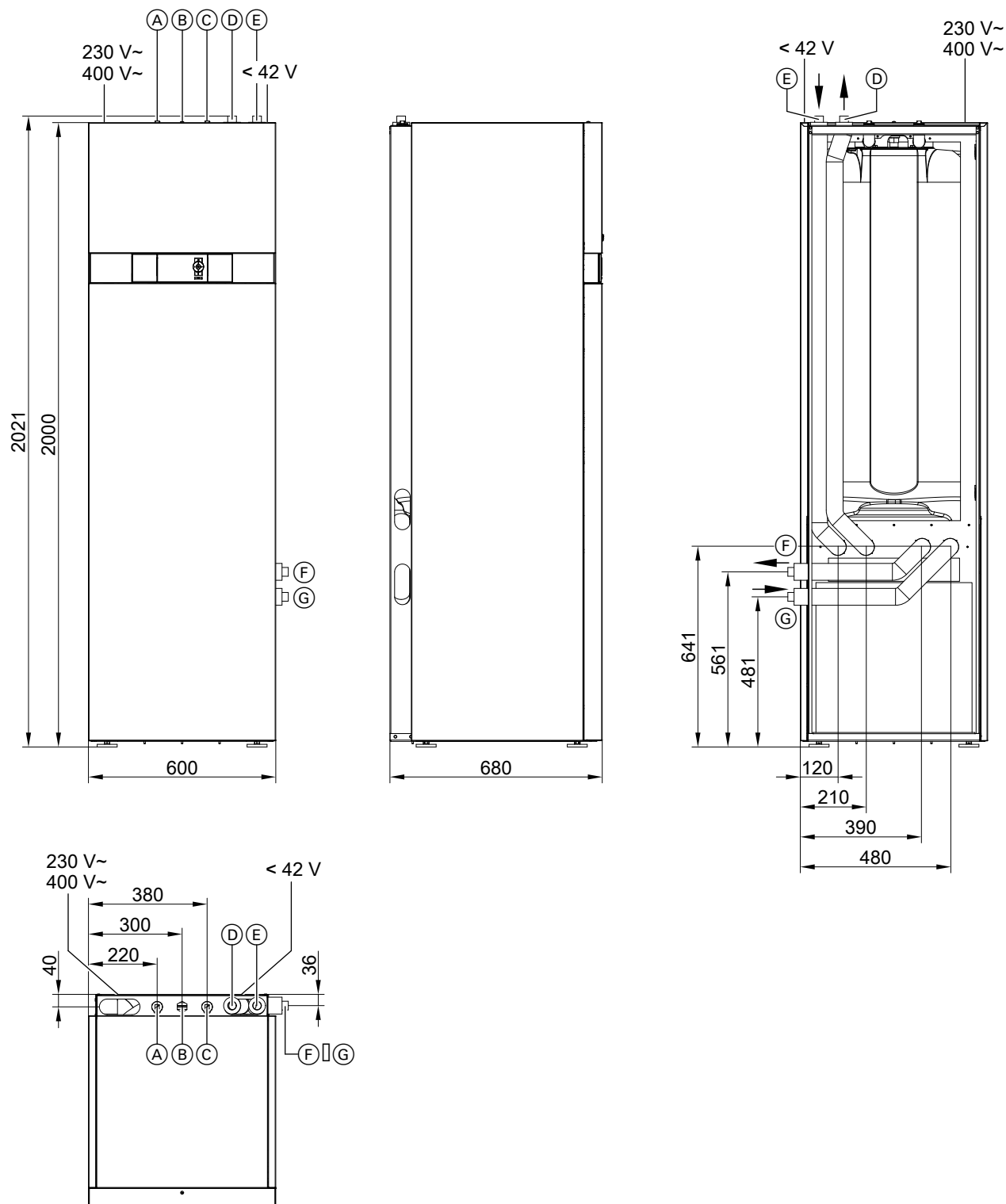
Listy części zamiennych

Informacje dotyczące części zamiennych można znaleźć na stronie www.viessmann.com/etapp lub w aplikacji części zamiennych Viessmann.



Wymagania dotyczące przyłączy wykonywanych przez inwestora

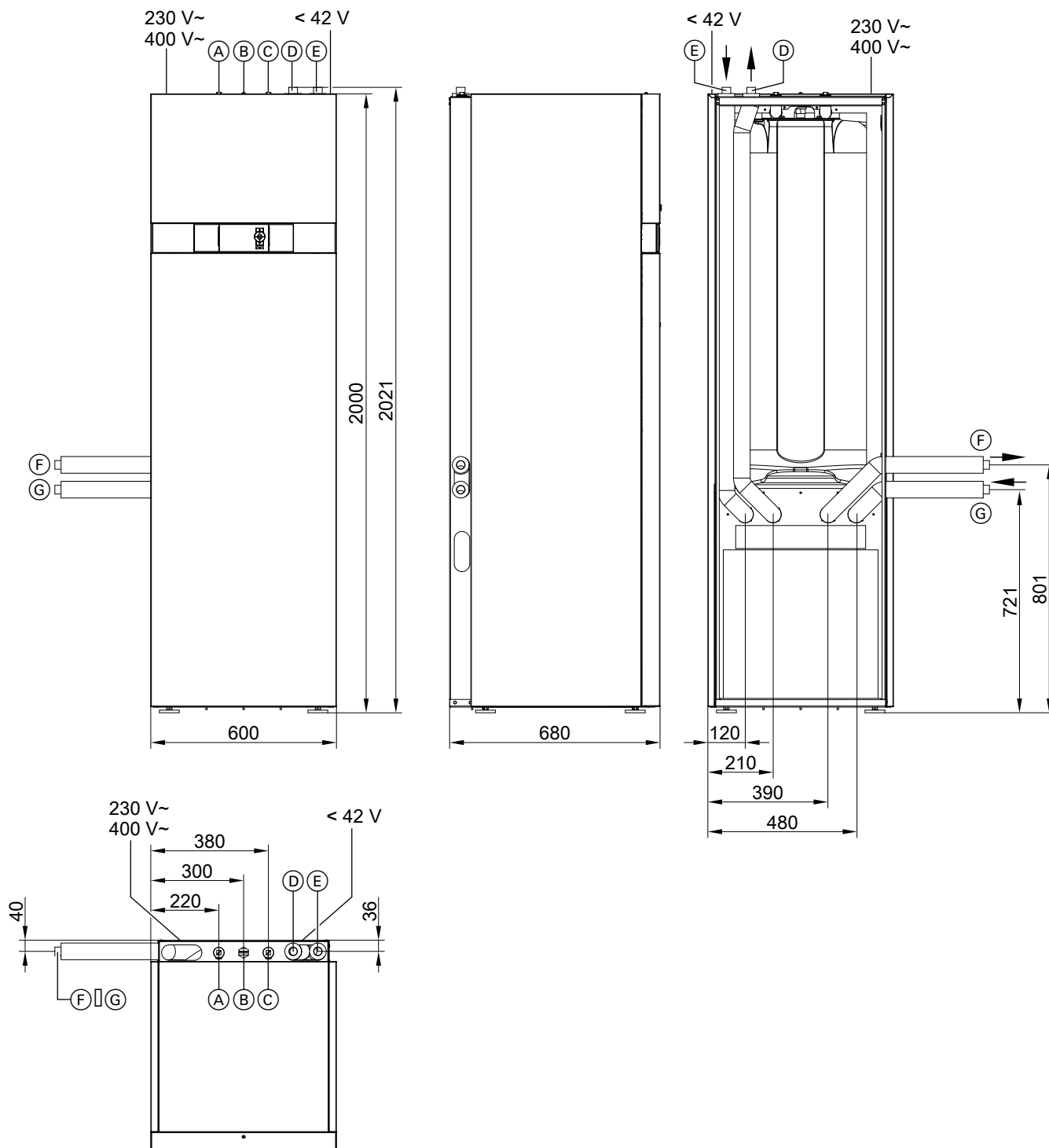
Przyłącza obiegu pierwotnego z prawej strony



Rys. 1

- (A) Zimna woda użytkowa
- (B) Cyrkulacja cwu
- (C) Ciepła woda użytkowa
- (D) Zasilanie obiegu wtórnego (woda grzewcza)
- (E) Powrót z obiegu wtórnego (woda grzewcza)
- (F) Powrót do obiegu pierwotnego (wylot solanki z pompy ciepła)
- (G) Zasilanie z obiegu pierwotnego (wlot solanki do pompy ciepła)

Przyłącza obiegu pierwotnego z lewej strony



Rys. 2

- Ⓐ Zimna woda użytkowa
- Ⓑ Cyrkulacja cwu
- Ⓒ Ciepła woda użytkowa
- Ⓓ Zasilanie obiegu wtórnego (woda grzewcza)
- Ⓔ Powrót z obiegu wtórnego (woda grzewcza)
- Ⓕ Powrót do obiegu pierwotnego (wylot solanki z pompy ciepła)
- Ⓖ Zasilanie z obiegu pierwotnego (wlot solanki do pompy ciepła)

Wymagania dotyczące transportu i ustawienia

Transport

- !** **Uwaga**
 Uderzenia, silny napór i wysokie naprężenia mogą prowadzić do uszkodzeń na ścianach zewnętrznych urządzenia.
Nie obciążać górnej i przedniej ściany oraz ścian bocznych.

- !** **Uwaga**
 Mocne pochylenie sprężarki w pompie ciepła może spowodować uszkodzenie urządzenia.
 Maks. kąt przechyłu: 45° przez bardzo krótki czas

W celu transportu można zdemontować moduł pompy ciepła: patrz strona 16.

Wymogi dotyczące pomieszczenia technicznego

- !** **Uwaga**
 Niekorzystne warunki klimatyczne w pomieszczeniu mogą prowadzić do zakłócenia działania i uszkodzenia urządzenia.

Pomieszczenie techniczne musi być suche i zabezpieczone przed mrozem:

- Należy zapewnić temperaturę otoczenia w zakresie od 0 do 35°C.
- Względna wilgotność powietrza maks. 70% (odpowiada bezwzględnej wilgotności powietrza ok. 25 g pary wodnej/kg suchego powietrza)

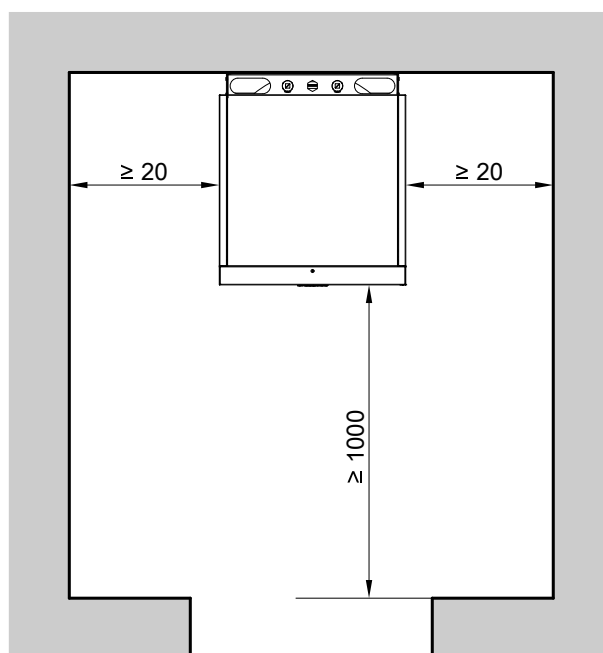
- !** **Niebezpieczeństwo**
 Pył, gazy, opary mogą prowadzić do uszczerbku na zdrowiu i wywołać eksplozję.
 Unikać obecności pyłu, gazów i oparów w pomieszczeniu technicznym.

- !** **Uwaga**
 Zbyt duże obciążenie podłoża może prowadzić do uszkodzenia budynku.
 Przestrzegać dopuszczalnego obciążenia podłoża. Uwzględnić masę całkowitą urządzenia.

Minimalna kubatura pomieszczenia (według normy EN 378):

| Typ | Zawartość czynnika chłodniczego w kg | Minimalna kubatura pomieszczenia w m ³ |
|-----|--------------------------------------|---|
| BWT | 221.B06 | 1,40 |
| | 221.B08 | 1,95 |
| | 221.B10 | 2,40 |

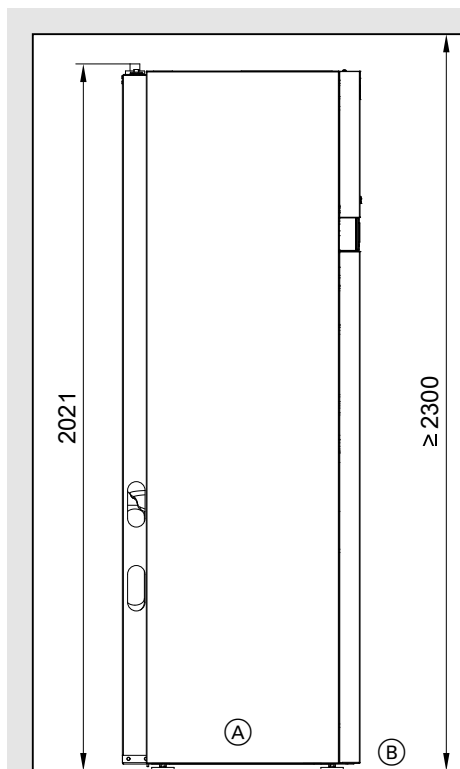
Minimalne odległości



Rys. 3

- !** **Przestrzegać wskazówek projektowych.**
 Wytyczne projektowe do pomp ciepła solanka/woda

Minimalna wysokość pomieszczenia



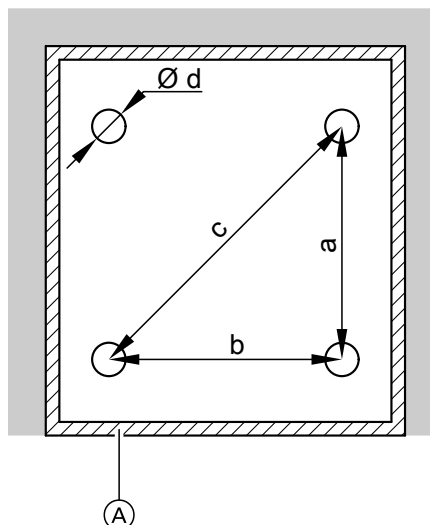
Rys. 4

- Ⓐ Kompaktowa pompa ciepła
- Ⓑ Górna krawędź gotowej podłogi lub górna krawędź podestu w stanie surowym

Wskazówka

Przed ustawieniem podnieść w razie potrzeby do góry kartonowe opakowanie.

Punkty nacisku



Rys. 5

- Ⓐ Szczelina dylatacyjna z bocznym paskiem izolującym w podłodze
- a 484 mm
- b 480 mm
- c 657 mm
- d 64 mm

Masa całkowita przy napełnionym pojemnościowym podgrzewaczu ciepłej wody użytkowej

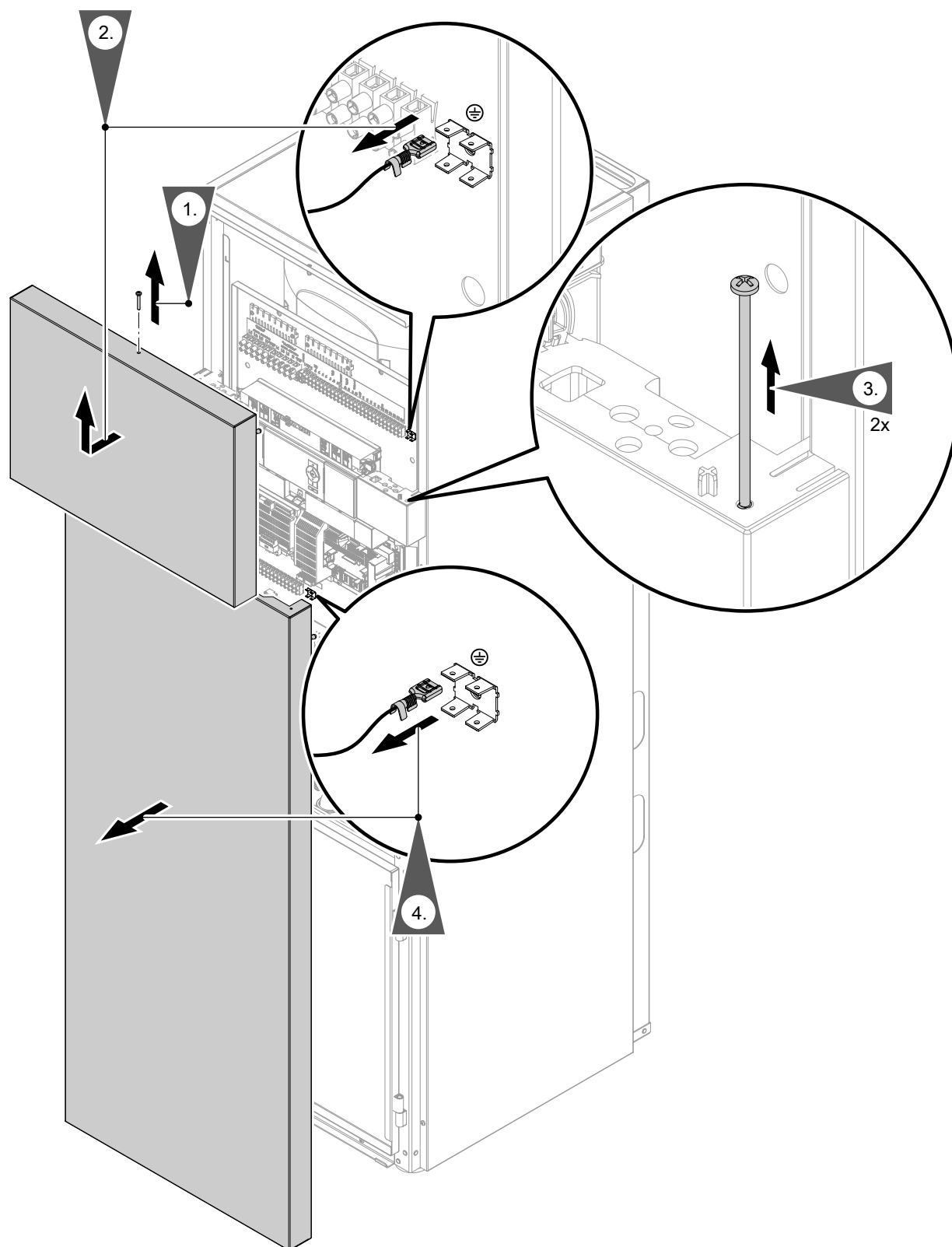
| Typ | Masa w kg | |
|-----|-----------|-----|
| BWT | 221.B06 | 497 |
| | 221.B08 | 502 |
| | 221.B10 | 508 |

Na każdy punkt nacisku (o powierzchni 3217 mm²) przypada obciążenie maks. 132 kg.

Ustawianie pompy ciepła

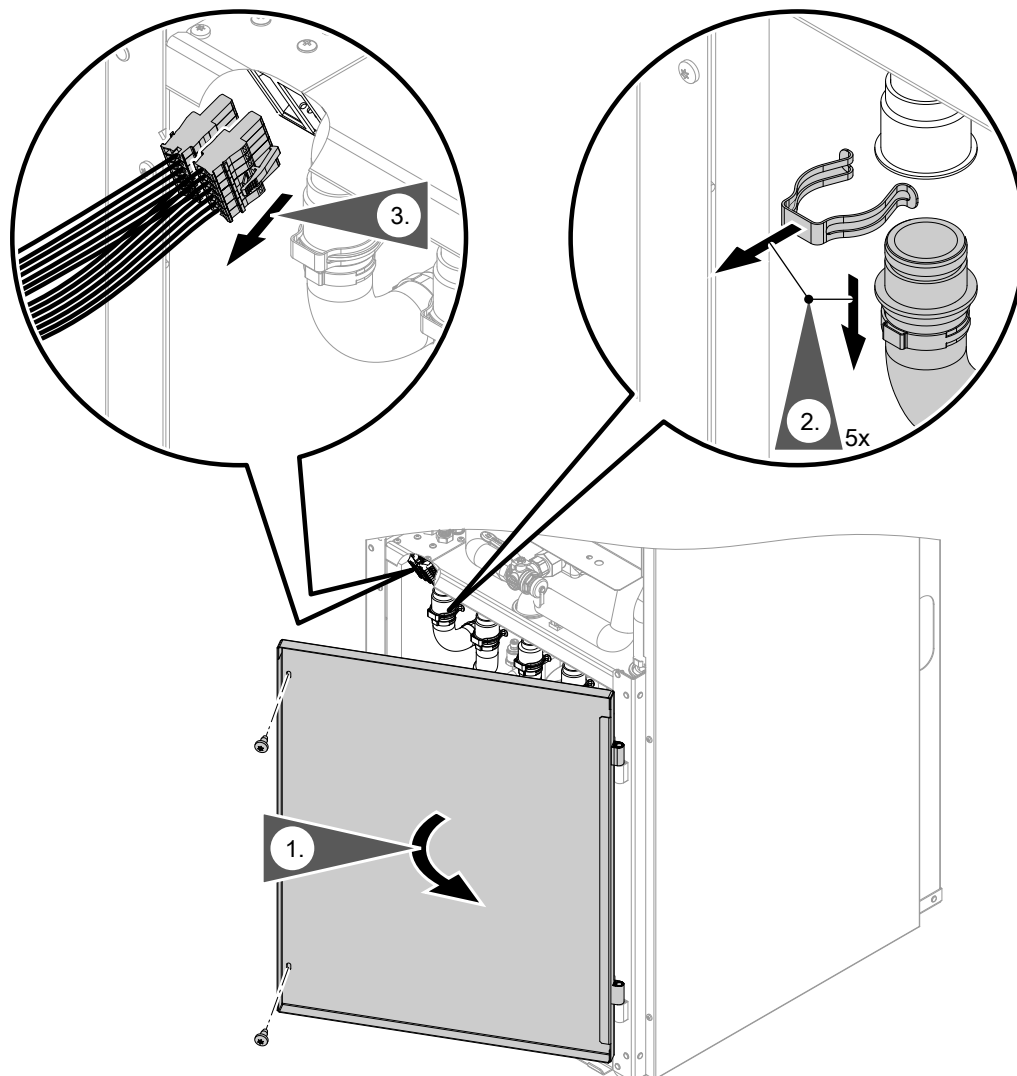
Aby uniknąć rezonansu akustycznego, nie ustawiać urządzenia na drewnianych stropach, np. na poddaszu.

Demontaż blach przednich



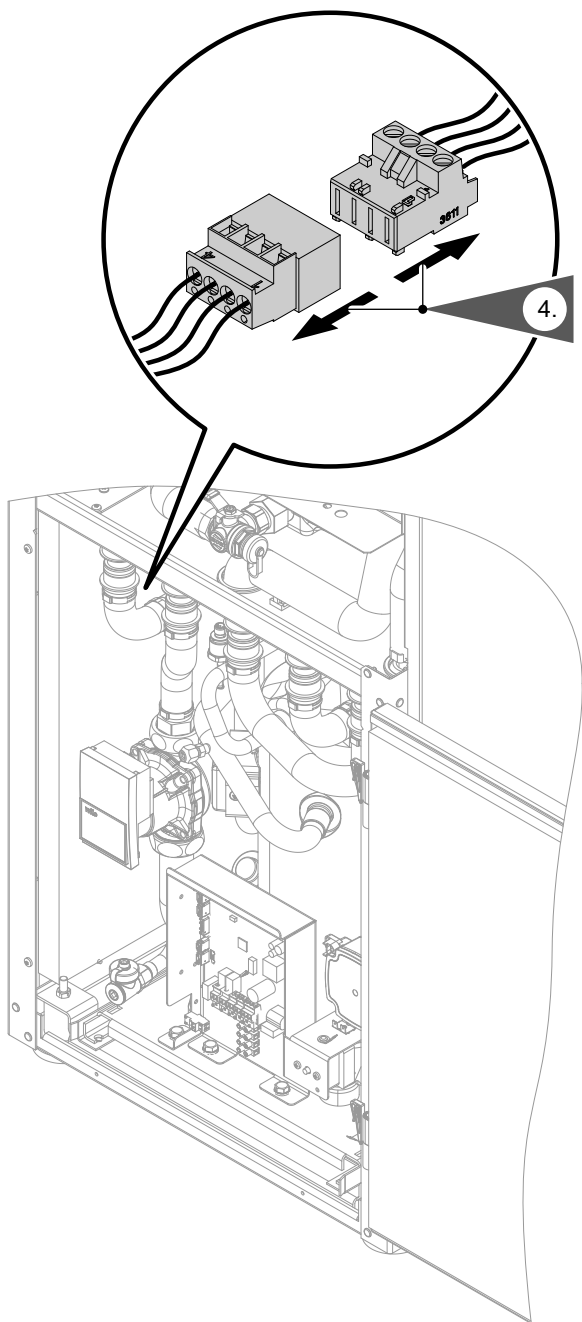
Rys. 6

Demontaż modułu pompy ciepła

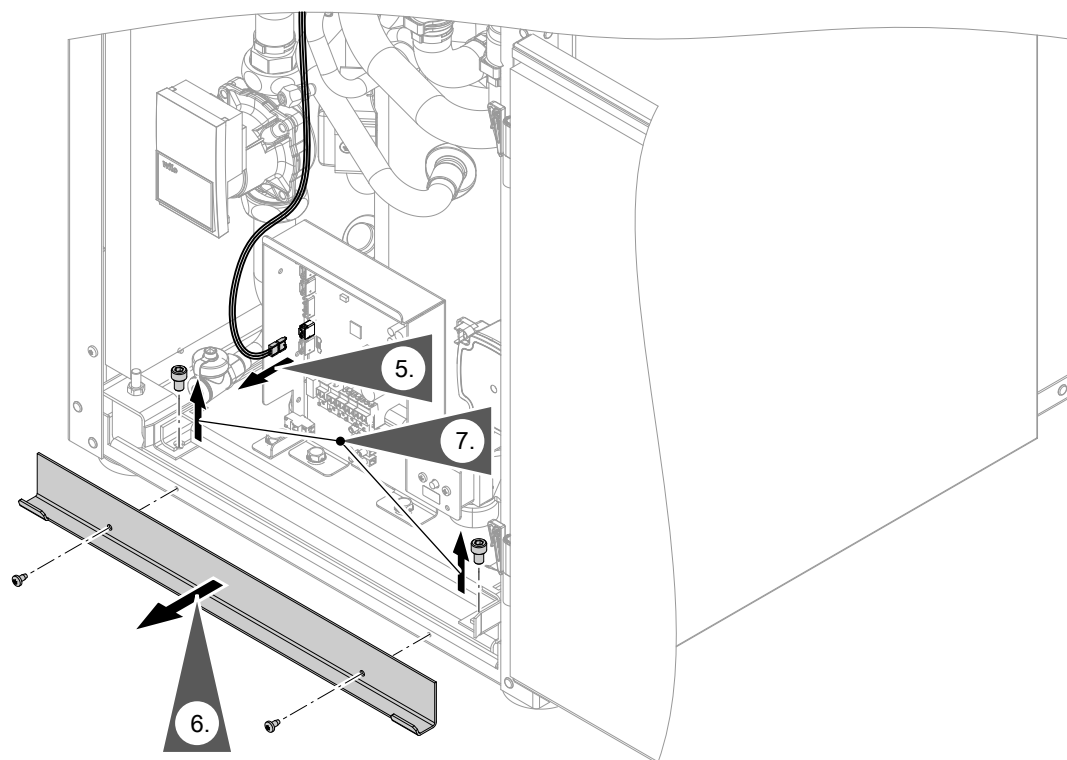


Rys. 7

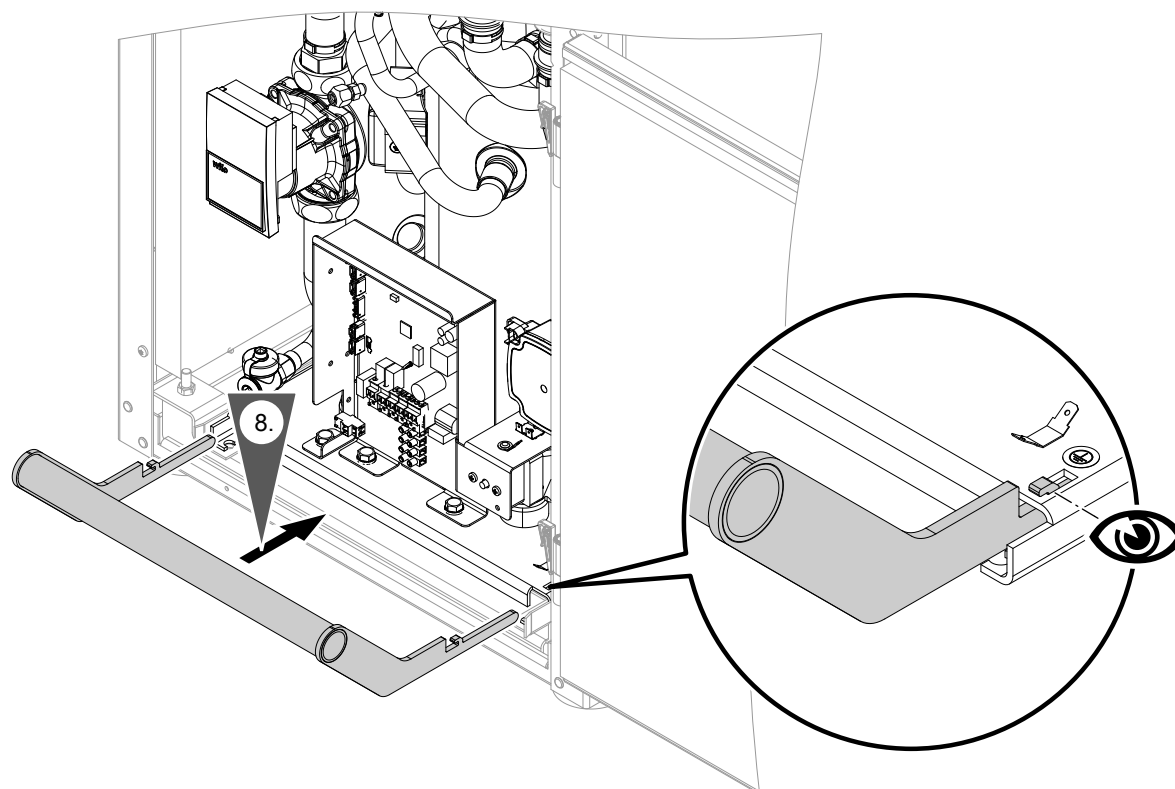
Ustawianie pompy ciepła (ciąg dalszy)



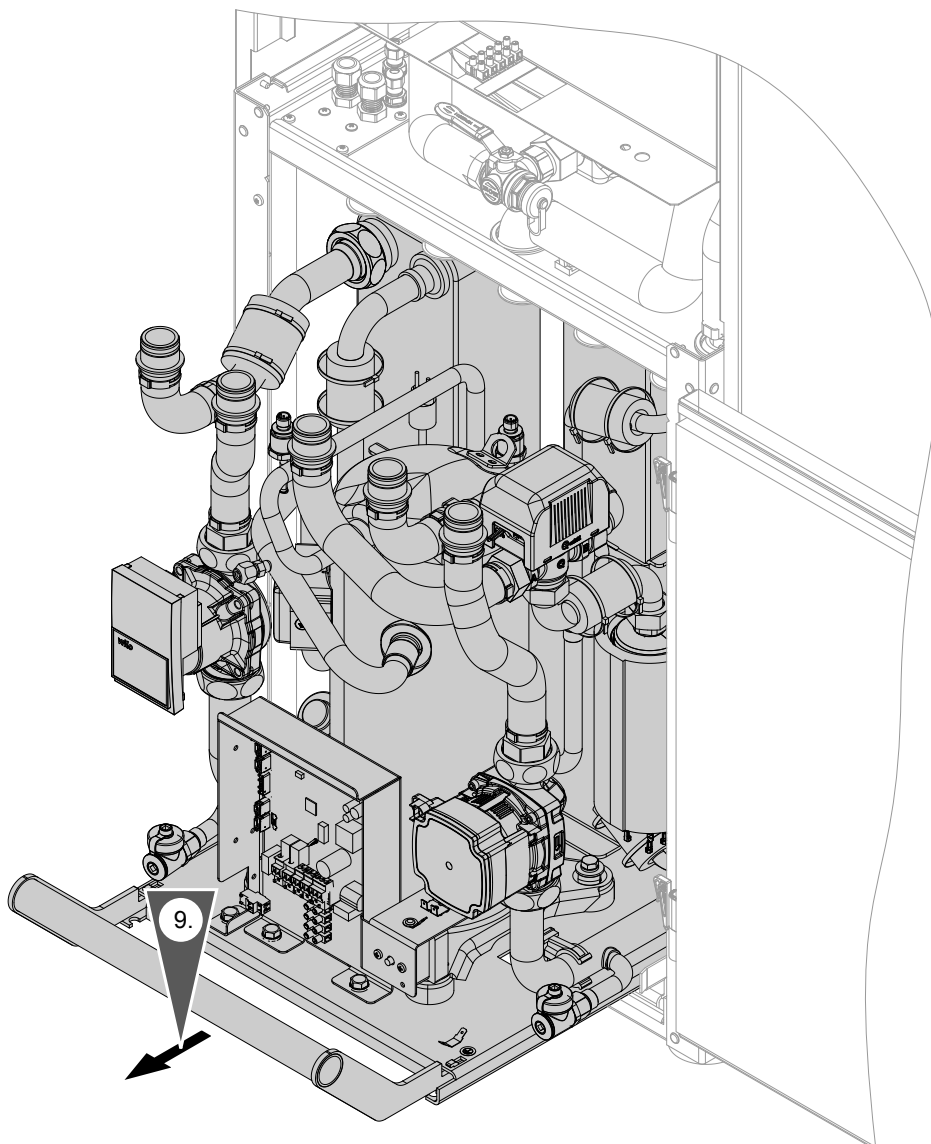
Rys. 8



Rys. 9



Rys. 10

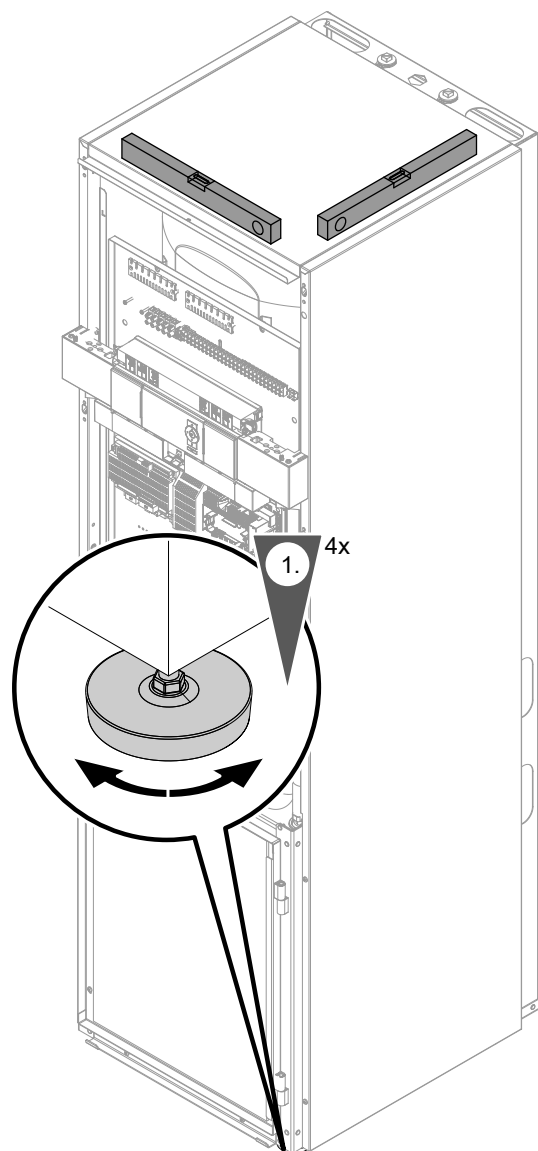
Ustawianie pompy ciepła (ciąg dalszy)

Rys. 11

Montaż modułu pompy ciepła

Zamontować moduł pompy ciepła w odwrotnej kolejności do demontażu: patrz etapy robocze od strony 16.

Poziomowanie pompy ciepła



Rys. 12

Podłączanie do układu hydraulicznego

Podłączanie obiegu pierwotnego/wtórnego

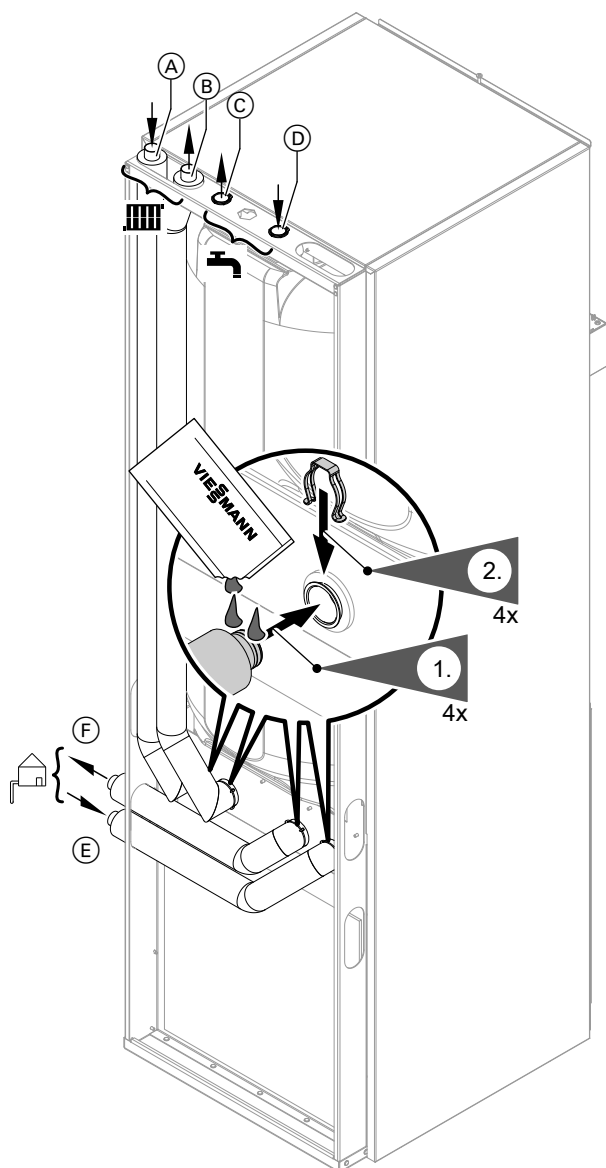
Montaż zestawu przyłączeniowego do obiegu pierwotnego/wtórnego (zakres dostawy)

Wskazówka

Aby podczas prac serwisowych możliwe było odcięcie obiegu pierwotnego i wtórnego, zalecamy zamontowanie armatury odcinającej na zestawie przyłączeniowym (w zakresie obowiązków inwestora).

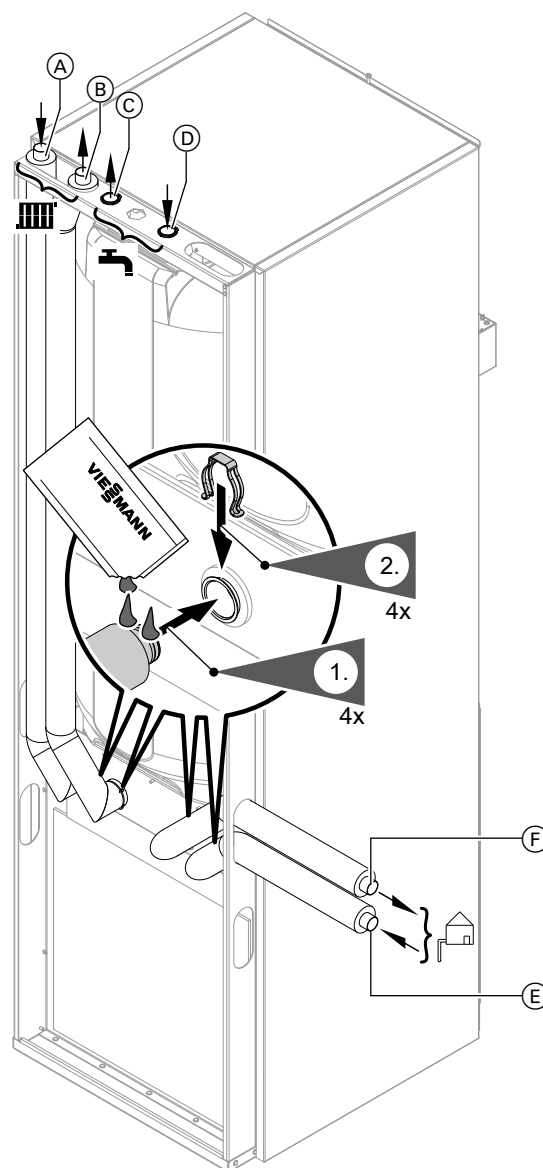
Podłączanie do układu hydraulicznego (ciąg dalszy)

Przyłącza obiegu pierwotnego z prawej strony



Rys. 13

Przyłącza obiegu pierwotnego z lewej strony



Rys. 14

| Poz. | Znaczenie | Przyłącze |
|------|---|---------------------------|
| (A) | Powrót z obiegu wtórnego (woda grzewcza) | Cu 28 x 1,5 mm |
| (B) | Zasilanie obiegu wtórnego (woda grzewcza) | Cu 28 x 1,5 mm |
| (C) | Ciepła woda użytkowa | Rp 3/4 (gwint wewnętrzny) |
| (D) | Zimna woda użytkowa | Rp 3/4 (gwint wewnętrzny) |
| (E) | Zasilanie z obiegu pierwotnego (wlot solanki do pompy ciepła) | Cu 28 x 1,5 mm |
| (F) | Powrót do obiegu pierwotnego (wylot solanki z pompy ciepła) | Cu 28 x 1,5 mm |

| Poz. | Znaczenie | Przyłącze |
|------|---|---------------------------|
| (A) | Powrót z obiegu wtórnego (woda grzewcza) | Cu 28 x 1,5 mm |
| (B) | Zasilanie obiegu wtórnego (woda grzewcza) | Cu 28 x 1,5 mm |
| (C) | Ciepła woda użytkowa | Rp 3/4 (gwint wewnętrzny) |
| (D) | Zimna woda użytkowa | Rp 3/4 (gwint wewnętrzny) |
| (E) | Zasilanie z obiegu pierwotnego (wlot solanki do pompy ciepła) | Cu 28 x 1,5 mm |
| (F) | Powrót do obiegu pierwotnego (wylot solanki z pompy ciepła) | Cu 28 x 1,5 mm |

Podłączanie do układu hydraulicznego (ciąg dalszy)**Podłączanie obiegu pierwotnego**

- !** **Uwaga**
 Czynniki grzewcze mogą spowodować szkody korozyjne na przewodach i podzespołach inwestora. Zastosowane podzespoły i przewody muszą być odporne na czynniki grzewcze. Nie stosować przewodów ocynkowanych.

1. Wyposażyć obieg pierwotny w naczynie zbiorcze i zawór bezpieczeństwa zgodnie z normą DIN 4757.

Wskazówka

- Naczynie zbiorcze musi posiadać zezwolenie wg DIN 4807. Przeponowe naczynie zbiorcze i zawór bezpieczeństwa muszą być dostosowane do czynnika grzewczego.
 - Wyloty przewodów spustowych i odpływowych muszą być umieszczone w zbiorniku. Zbiornik musi mieć pojemność wystarczającą na pomieszczenie czynnika grzewczego o maks. objętości.
2. Wszystkie przepusty na przewody należy przeprowadzić przez zaizolowane i dźwiękoszczelne ściany.
 3. Podłączyć przewody pierwotne do pompy ciepła.

**Uwaga**

Połączenia hydrauliczne poddane obciążeniom mechanicznym prowadzą do nieszczelności, wibracji i uszkodzenia urządzenia. Wszystkie przewody należy podłączyć w taki sposób, aby nie występowały naprężenia montażowe.

4. Przewody w budynku muszą zostać szczelnie zaizolowane termicznie i paroszczelnie.
5. Napełnić obieg pierwotny czynnikiem grzewczym firmy Viessmann i odpowietrzyć go.

Wskazówka

Zapewnić ochronę przed zamrażaniem do temperatury min. -15°C .

Czynnik grzewczy Viessmann to gotowa mieszanka na bazie glikolu etylenowego. Zawiera on inhibitory do ochrony antykorozyjnej. Czynnik grzewczy można stosować w temperaturach do -16°C .

Podłączanie obiegu wtórnego

1. Wyposażyć obieg wtórny w naczynie zbiorcze i zawór bezpieczeństwa zgodnie z normą DIN 4757 (w zakresie obowiązków inwestora). Zamontować zawór bezpieczeństwa na dostarczonym przez inwestora przewodzie na powrocie wody grzewczej.

Wskazówka

Naczynie zbiorcze musi posiadać zezwolenie wg EN 13831.

2. Podłączyć przewody obiegu wtórnego do pompy ciepła.

**Uwaga**

Połączenia hydrauliczne poddane obciążeniom mechanicznym prowadzą do nieszczelności, wibracji i uszkodzenia urządzenia. Wszystkie przewody należy podłączyć w taki sposób, aby nie występowały naprężenia montażowe.

3. Zaizolować termicznie przewody wewnątrz budynku.

Wskazówka

- W obiegi grzewcze instalacji ogrzewania podłogowego należy wbudować czujnik temperatury jako ogranicznik maksymalnej temperatury ogrzewania podłogowego: patrz rozdział „Podłączanie czujnika temperatury jako ogranicznika maksymalnej temperatury ogrzewania podłogowego”.
- Zapewnić minimalny przepływ objętościowy, np. za pomocą zaworu upustowego: patrz rozdział „Dane techniczne”.

Przyłączanie obiegu chłodzącego

Dla trybu chłodzenia wymagany jest zestaw NC (wyposażenie dodatkowe).

Podłączyć obieg grzewczy/chłodzący lub oddzielny obieg chłodzący do zestawu NC.

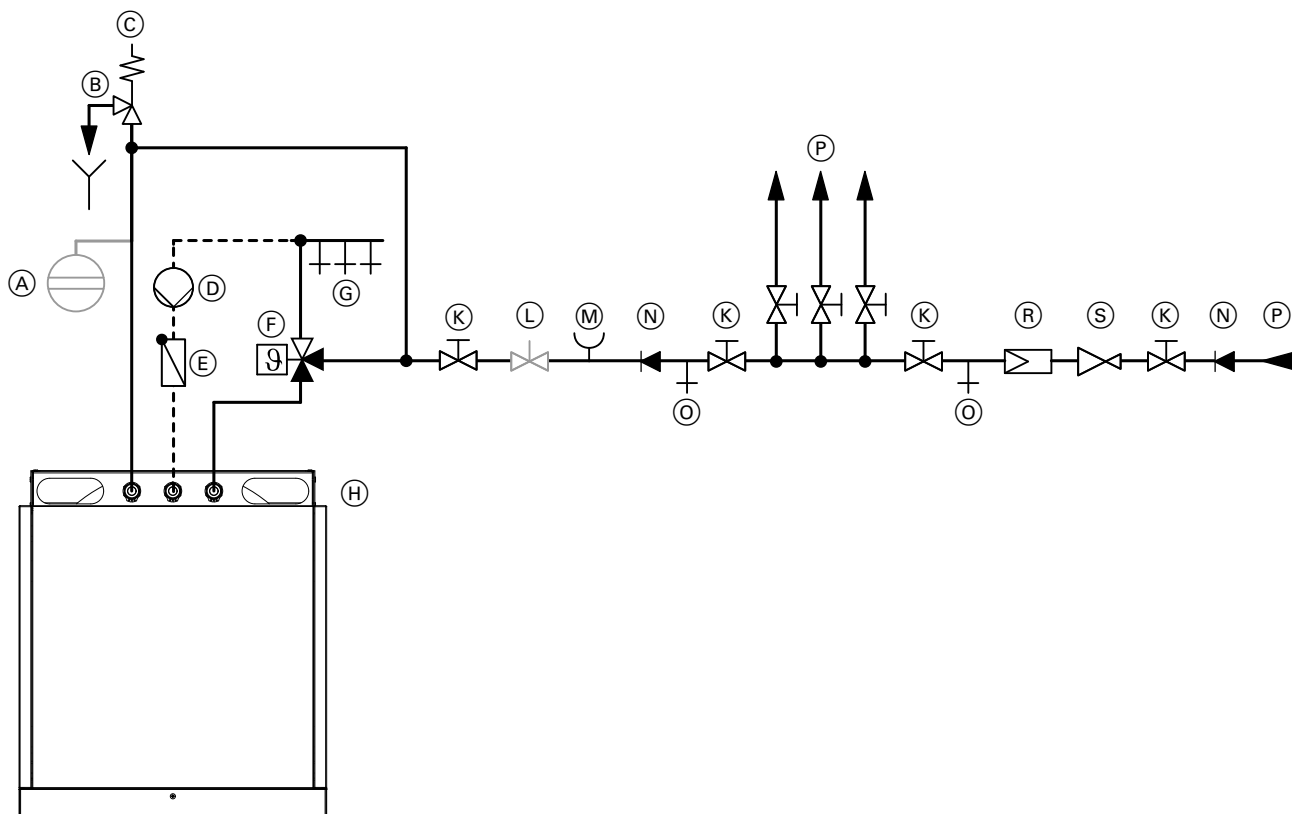


Instrukcja montażu „Zestaw NC”

Podłączanie do układu hydraulicznego (ciąg dalszy)

Podłączenie po stronie wody użytkowej

W przypadku przyłączy po stronie ciepłej wody użytkowej przestrzegać norm DIN 1988 i DIN 4753 (Szwajcaria: przepisy SVGW).



Rys. 15

- | | |
|---|--|
| (A) Naczynie wzbiorcze, przystosowane do ciepłej wody użytkowej | (K) Zawór odcinający |
| (B) Widoczny wylot przewodu wyrzutowego | (L) Zawór regulacyjny strumienia przepływu |
| (C) Zawór bezpieczeństwa | (M) Przyłącze manometru |
| (D) Pompa cyrkulacyjna | (N) Zawór zwrotny/złączka rurowa |
| (E) Zawór zwrotny kłapowy, sprężynowy | (O) Zawór spustowy |
| (F) Termostatyczny automat mieszający | (P) Zimna woda użytkowa |
| (G) Ciepła woda użytkowa | (R) Filtr wody użytkowej |
| (H) Obszar przyłączeniowy pompy ciepła (widok z góry) | (S) Reduktor ciśnienia |

Zawór bezpieczeństwa

Pojemnościowy zasobnik cwu **należy koniecznie** zabezpieczyć przed zbyt wysokim ciśnieniem za pomocą zaworu bezpieczeństwa.

Zalecenie: zawór bezpieczeństwa należy zamontować ponad górną krawędź zasobnika. Dzięki temu podczas prac przy zaworze bezpieczeństwa nie będzie konieczne opróżnianie pojemnościowego zasobnika cwu.

CH: zgodnie z W3 „Wytyczne dotyczące wykonywania instalacji ciepłej wody użytkowej” zawory bezpieczeństwa muszą mieć widoczny odpływ bezpośredni lub za pomocą krótkiego przewodu odpływowego do kanalizacji.

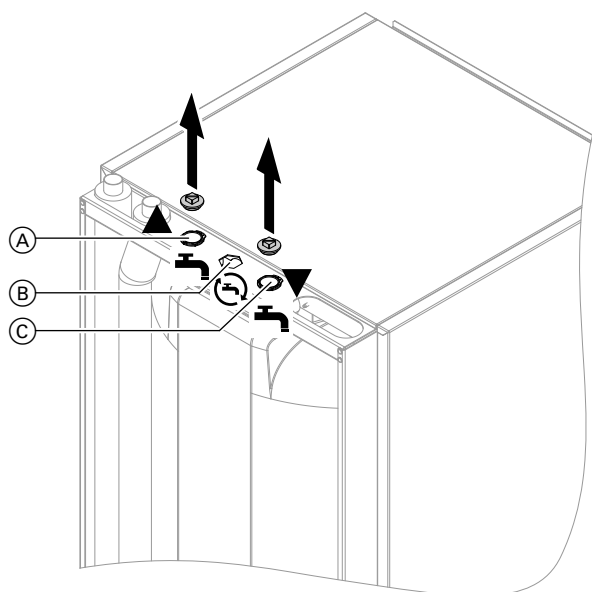
Filtr wody użytkowej

Wg normy DIN 1988-2 w przypadku instalacji z przewodami rurowymi metalowymi należy zamontować filtr wody użytkowej. W przypadku przewodów z tworzywa sztucznego zaleca się także zgodnie z normą DIN 1988 montaż filtra wody użytkowej, aby uniknąć przedostawania się zanieczyszczeń do instalacji wody użytkowej.

Podłączanie do układu hydraulicznego (ciąg dalszy)**Termostatyczny automat mieszający**

W przypadku urządzeń, które podgrzewają ciepłą wodę użytkową do temperatury powyżej 60°C, w przewodzie ciepłej wody użytkowej należy zamontować termostatyczny automat mieszający w celu ochrony przed oparzeniem.

Dotyczy to w szczególności także współpracujących z urządzeniem termicznych instalacji solarnych.

Przygotowanie przyłączy po stronie wody użytkowej

Rys. 16

| Poz. | Znaczenie | Przyłącze (gwint wewnętrzny) |
|------|--|------------------------------|
| Ⓐ | Ciepła woda użytkowa | Rp 3/4 |
| Ⓑ | Przepust na przyłączy cyrkulacji: patrz rozdział „Przyłączanie przewodu cyrkulacyjnego”. | Rp 3/4 |
| Ⓒ | Zimna woda użytkowa | Rp 3/4 |

Podłączanie do instalacji elektrycznej**Przygotowanie przyłączy elektrycznych****Przewody**

- Długość i przekrój przewodów, patrz poniższe tabele.
- Wyposażenie dodatkowe:
Przewody z odpowiednią liczbą żył do wykonania przyłączy zewnętrznych.
Przygotować puszkę rozgałęźną - w gestii inwestora.

**Niebezpieczeństwo**

Uszkodzone izolacje przewodów mogą prowadzić do niebezpiecznego porażenia prądem elektrycznym oraz do uszkodzenia urządzenia. Przewody ułożyć tak, aby nie stykały się z częściami silnie nagrzewającymi się, wibrującymi lub o ostrych krawędziach.

Przyłączanie przewodu cyrkulacyjnego**Pompa cyrkulacyjna poza urządzeniem**

Zamontować zestaw przyłączeniowy cyrkulacji (w załączeniu) **w** urządzeniu.



Instrukcja montażu „zestawu przyłączeniowego cyrkulacji” (w załączeniu)

Pompa cyrkulacyjna wewnątrz urządzenia

Zamontować zestaw przyłączeniowy pompy cyrkulacyjnej (wyposażenie dodatkowe) **w** urządzeniu.



Instrukcja montażu „zestawu przyłączeniowego pompy cyrkulacyjnej”

Podłączanie do instalacji elektrycznej (ciąg dalszy)**Niebezpieczeństwo**

Nieprawidłowo wykonane okablowanie może prowadzić do odniesienia groźnych obrażeń spowodowanych prądem elektrycznym oraz do uszkodzenia urządzeń.

Zapobiegać przemieszczaniu się przewodów do sąsiedniego zakresu napięcia, stosując następujące środki:

- Przewody niskiego napięcia < 42 V i przewody > 42 V/230 V~/400 V~ prowadzić oddzielnie i zamocować przy użyciu opaski.
- Zdjąć izolację przewodów na możliwie najkrótszym odcinku, tuż przed zaciskami przyłączeniowymi. Przewody połączyć w wiązki tuż przy odpowiednich zaciskach.
- Jeżeli dwa komponenty są podłączone do jednego zacisku, obie żyły należy wcisnąć w **jedną** tuleję zaciskową.

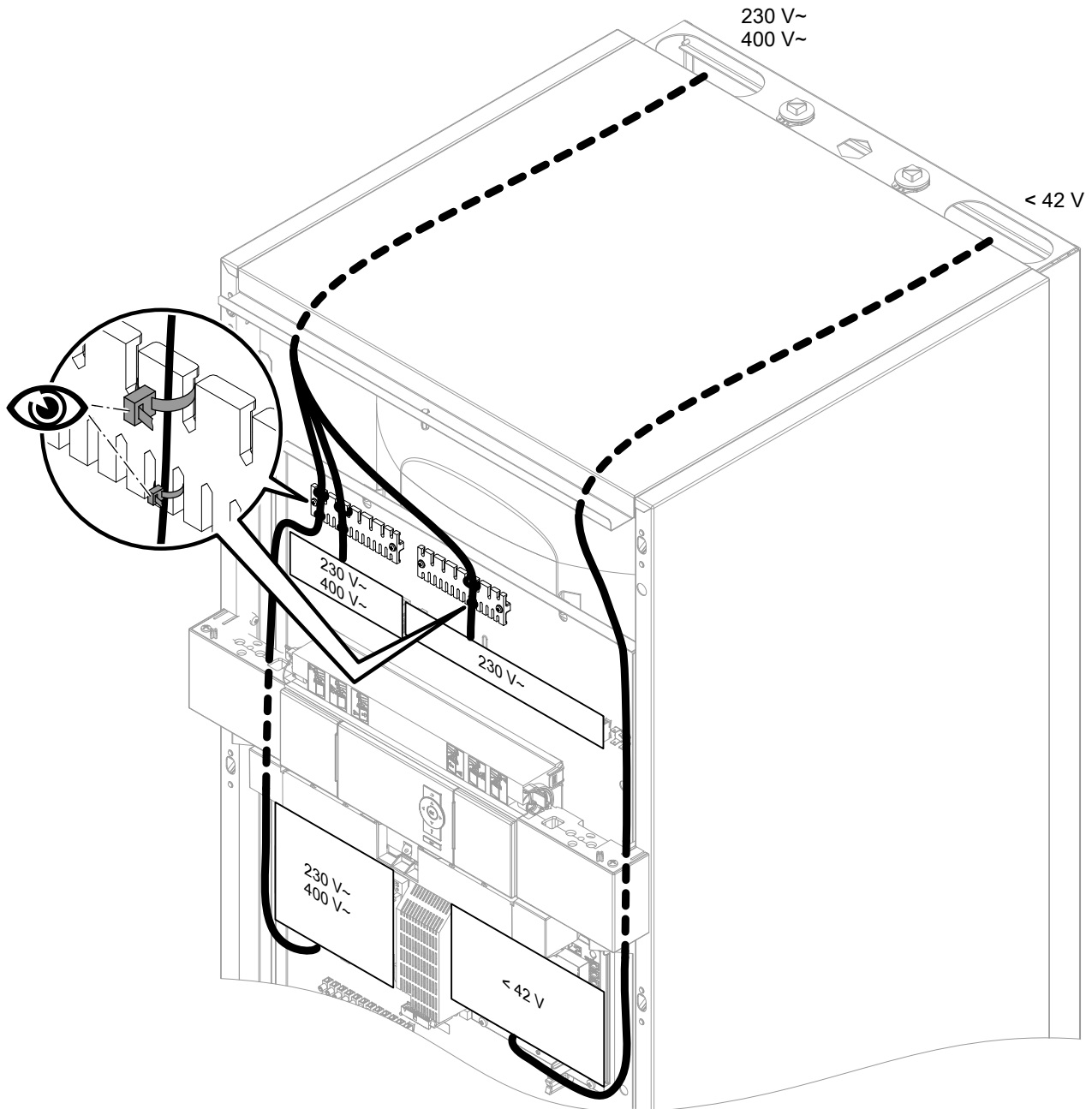
Wymagane długości przewodów w pompie ciepła plus odległość od ściany**Długości przewodów**

- Wymagana długość przewodów w urządzeniu z uwzględnieniem odległości od ściany: 1,8 m
- Wysokość wypustu ściennego: 1900 mm: patrz „dokumentacja projektowa do pomp ciepła”.

Zalecane zasilające przewody elektryczne

| Zasilanie sieciowe | Przewód | Maks. długość przewodu |
|--|---|---|
| Regulator pompy ciepła 230 V~ | <ul style="list-style-type: none"> ▪ Bez blokady dostawy energii elektrycznej przez ZE ▪ Z blokadą dostawy energii elektrycznej przez zakład energetyczny | <p>3 x 1,5 mm²</p> <p>5 x 1,5 mm²</p> |
| Sprężarka 400 V~ | | 25 m |
| Przepływowy podgrzewacz wody grzewczej 400 V~ | | 25 m |

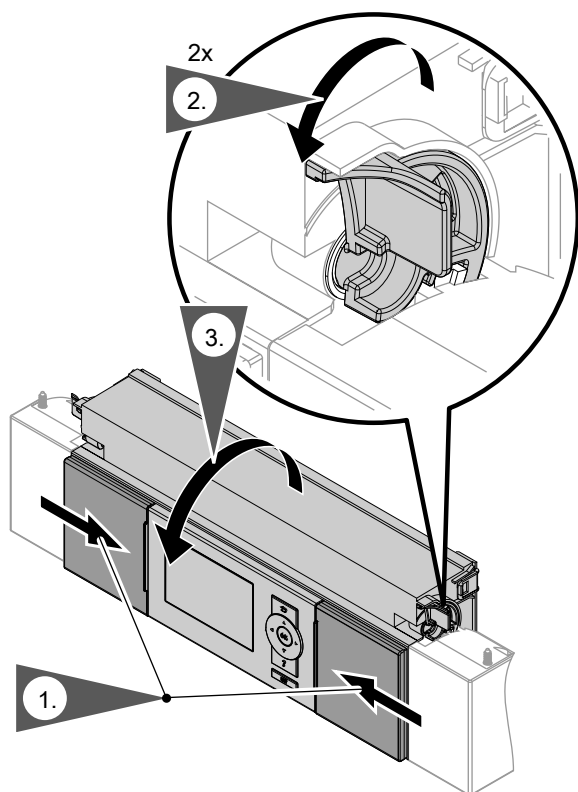
Układanie przewodów elektrycznych do przestrzeni przyłączeniowej



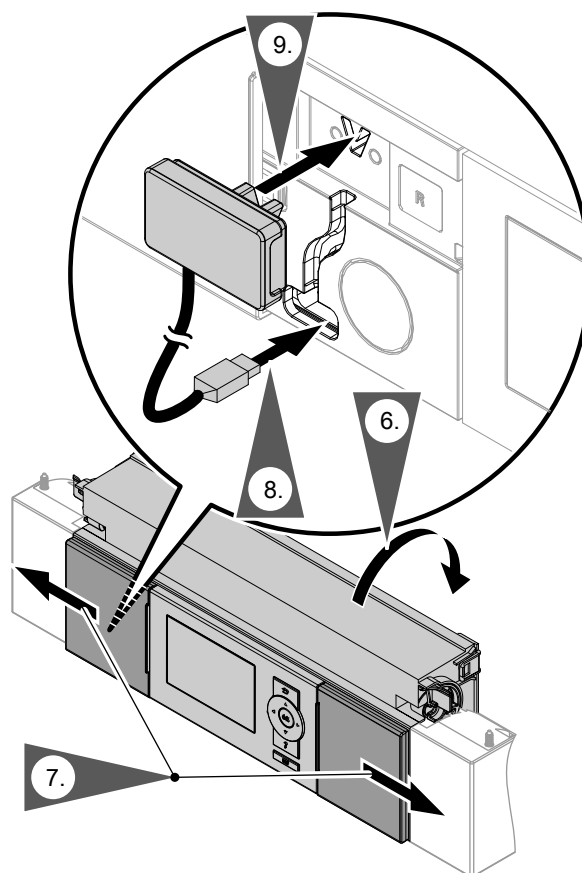
Rys. 17

Podłączanie do instalacji elektrycznej (ciąg dalszy)

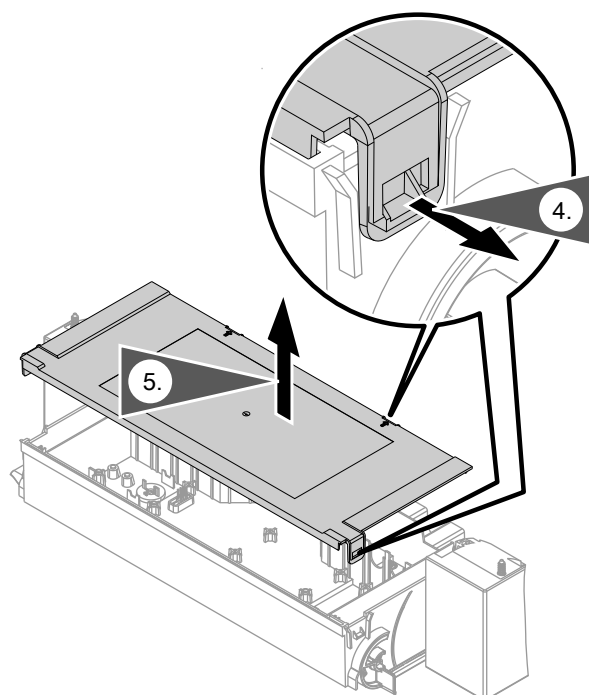
Podłączanie Vitoconnect (wyposażenie dodatkowe)



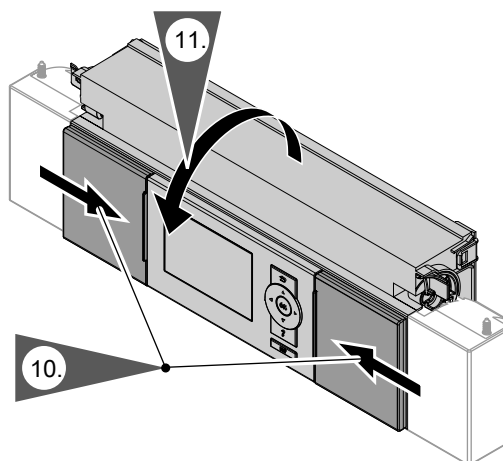
Rys. 18



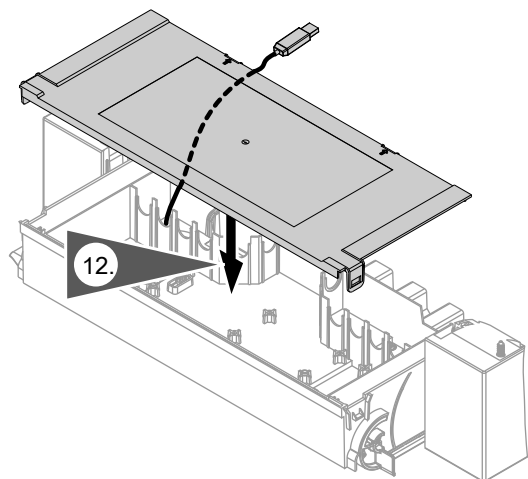
Rys. 20



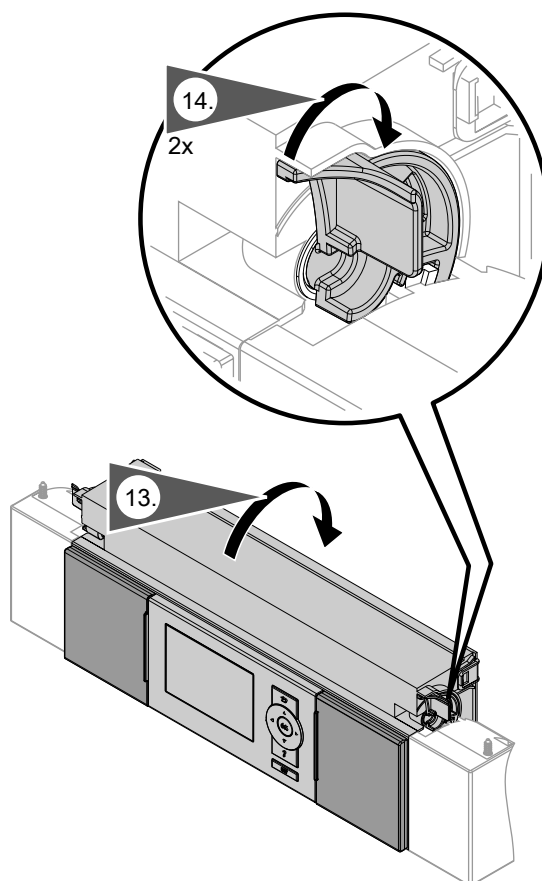
Rys. 19



Rys. 21



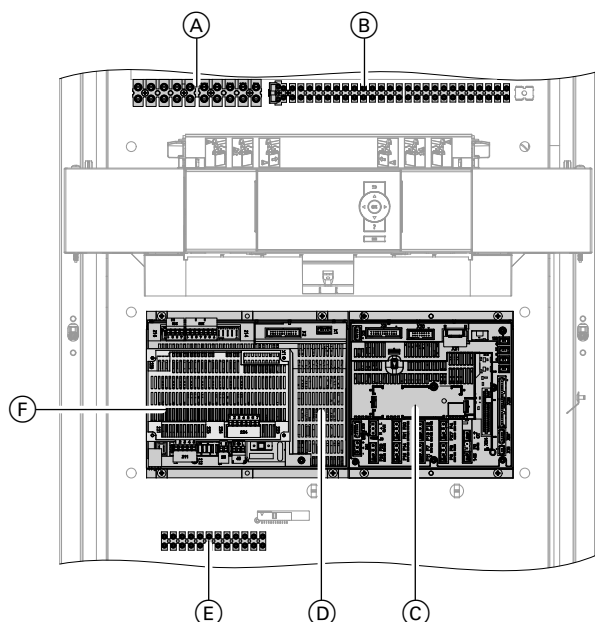
Rys. 22



Rys. 23

Podłączanie do instalacji elektrycznej (ciąg dalszy)

Przegląd przyłączy elektrycznych



Rys. 24

- Ⓐ Zaciski przyłącza elektrycznego sprężarki i przepływowego podgrzewacza wody grzewczej: patrz strona 41.
- Ⓑ Listwy zaciskowe (zaciski przyłącza elektrycznego regulatora pompy ciepła, wejścia informacyjne i przyłącza zabezpieczające): patrz strona 34.
F1 Bezpiecznik T 6.3 A
X1 Zaciski do przewodów ochronnych **wszystkich** przynależnych podzespołów instalacji
X2 Zaciski do przewodów zerowych **wszystkich** przynależnych podzespołów instalacji

- Ⓒ Płytki instalacyjne niskonapięciowe (przyłącza niskiego napięcia): patrz strona 36.
- Ⓓ Płyta główna (podzespoły robocze 230 V~): patrz strona 29.
F3 Bezpiecznik T 2,0 A H
- Ⓔ Listwy zaciskowe: przyłącza N i ⊕
- Ⓕ Rozszerzona płytka instalacyjna na płycie głównej (podzespoły robocze 230 V~): patrz strona 32.

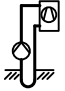

Płyta główna (podzespoły robocze 230 V~)

Wskazówki dot. parametrów przyłącza

- Podana moc to zalecana moc przyłączeniowa.
- Suma mocy wszystkich podzespołów podłączonych bezpośrednio do regulatora pompy ciepła (np. pomp, zaworów, urządzeń zgłaszających usterki, styczników): **Maks. 1000 W**
Jeżeli całkowita moc < 1000 W, moc pojedynczego podzespołu (np. pompy, zaworu, urządzenia sygnalizacyjnego, stycznika) może być wyższa od zadanej. Nie można przy tym przekroczyć mocy dopuszczalnej odpowiedniego przełącznika.
- Podana wartość energii elektrycznej to maksymalne natężenie energii elektrycznej zestyku przełączającego. Uwzględnić natężenie całkowite wyn. 5 A.

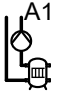

Ustawianie wymaganych parametrów podczas uruchamiania: patrz od strony 57.

Wtyk 211





| Zaciski | Funkcja | Objaśnienie |
|--|---|---|
| 211.1  | <p>Pompa studni i/lub</p> <p>Dodatkowa pompa pierwotna do zwiększania dyspozycyjnej wysokości tłoczenia</p> <ul style="list-style-type: none"> ▪ Montaż poza pompą ciepła na zasilaniu obiegu pierwotnego ▪ Brak sterowania za pośrednictwem sygnału PWM z regulatora pompy ciepła <p>Wskazówka</p> <ul style="list-style-type: none"> ▪ Zamontowana fabrycznie pompa pierwotna jest podłączona do płytki instalacyjnej EZR: patrz rozdział „Przegląd podzespołów elektrycznych”. ▪ Zamontowana fabrycznie pompa pierwotna musi być eksploatowana ze stałą prędkością obrotową wyn. 100% („Moc początkowa źródła pierwotnego (ogrzewanie) 7442” na „100”). | <p>Parametry przyłącza</p> <ul style="list-style-type: none"> ▪ Moc: 200 W ▪ Napięcie: 230 V~ ▪ Maks. prąd zestyku: 4(2) A |
| 211.2  | <p>Dodatkowa pompa wtórna do zwiększania dyspozycyjnej wysokości tłoczenia</p> <ul style="list-style-type: none"> ▪ Montaż poza pompą ciepła na zasilaniu obiegu wtórnego ▪ Brak sterowania za pośrednictwem sygnału PWM z regulatora pompy ciepła <p>Wskazówka</p> <ul style="list-style-type: none"> ▪ Zamontowana fabrycznie pompa wtórna jest podłączona do płytki instalacyjnej EZR: patrz rozdział „Przegląd podzespołów elektrycznych”. ▪ Zamontowana fabrycznie pompa wtórna musi być eksploatowana ze stałą prędkością obrotową wyn. 100% („Moc znamionowa pompy wtórnej) 7343” na „100”). | <ul style="list-style-type: none"> ▪ W przypadku instalacji bez zasobnika buforowego nie jest konieczna dodatkowa pompa obiegu grzewczego: patrz przyłącze 212.2. ▪ Podłączyć szeregowo regulator temperatury jako ogranicznik temperatury maksymalnej obiegu grzewczego instalacji ogrzewania podłogowego (jeżeli jest zamontowany). <p>Parametry przyłącza</p> <ul style="list-style-type: none"> ▪ Moc: 140 W ▪ Napięcie: 230 V~ ▪ Maks. prąd zestyku: 4(2) A |
| 211.5 ⊗ NC | <p>Sterowanie chłodzeniem za pośrednictwem zestawu NC</p> <p>Funkcja NC („Natural Cooling”)</p> | <p>Parametry przyłączeniowe</p> <ul style="list-style-type: none"> ▪ Moc: 10 W ▪ Napięcie: 230 V~ ▪ Maks. prąd zestyku: 4(2) A |

Podłączanie do instalacji elektrycznej (ciąg dalszy)

Wtyk 212



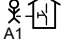

| Zaciski | Funkcja | Objaśnienie |
|--|--|--|
| 212.2  | Pompa obiegu grzewczego bez mieszacza A1/OG1 | <ul style="list-style-type: none"> Jeśli zainstalowany jest zasobnik buforowy wody grzewczej, pompa podłączana jest dodatkowo, oprócz pompy wtórnej. Podłączyć szeregowo regulator temperatury jako ogranicznik temperatury maksymalnej obiegu grzewczego instalacji ogrzewania podłogowego (jeżeli jest zamontowany). <p>Wskazówka W instalacjach bez zasobnika buforowego wody grzewczej czujnik temperatury jest podłączony do X3.2/ X3.14 na listwach zaciskowych: patrz rozdział „Czujnik temperatury jako ogranicznik maksymalnej temperatury w obiegu grzewczym instalacji ogrzewania podłogowego”.</p> <p>Parametry przyłączeniowe</p> <ul style="list-style-type: none"> Moc: 100 W Napięcie: 230 V~ Maks. prąd zestyku: 4(2) A |
| 212.3  | Pompa cyrkulacyjna | <p>Parametry przyłączeniowe</p> <ul style="list-style-type: none"> Moc: 50 W Napięcie: 230 V~ Maks. prąd łączeniowy: 4(2) A |

Wtyk 214

| Zaciski | Funkcja | Objaśnienie |
|--|--|--|
| 214.1  | Przełączanie z zewnątrz obiegów grzewczych/chłodzących Zapotrzebowanie na ogrzewanie pomieszczeń dla obiegu grzewczego M2/OG2 | <p>Wejście cyfrowe 230 V~:</p> <ul style="list-style-type: none"> 230 V~: Zapotrzebowanie na ogrzewanie pomieszczeń dla obiegu grzewczego M2/OG2 aktywne 0 V: brak zapotrzebowania Zdolność łączenia 230 V, 0,15 A |
| 214.2  | Przełączanie z zewnątrz obiegów grzewczych/chłodzących Zapotrzebowanie na chłodzenie pomieszczeń dla obiegu grzewczego M2/OG2 | <p>Wejście cyfrowe 230 V~:</p> <ul style="list-style-type: none"> 230 V~: Zapotrzebowanie na chłodzenie pomieszczeń dla obiegu grzewczego M2/OG2 aktywne 0 V: brak zapotrzebowania Parametry obciążenia 230 V, 0,15 A |
| 214.3  | Przełączanie z zewnątrz obiegów grzewczych/chłodzących Zapotrzebowanie na ogrzewanie pomieszczeń dla obiegu grzewczego M3/OG3 | <p>Wejście cyfrowe 230 V~:</p> <ul style="list-style-type: none"> 230 V~: Zapotrzebowanie na ogrzewanie pomieszczeń dla obiegu grzewczego M3/OG3 aktywne 0 V: brak zapotrzebowania Parametry obciążenia 230 V, 0,15 A |
| 214.4  | Przełączanie z zewnątrz obiegów grzewczych/chłodzących Zapotrzebowanie na chłodzenie pomieszczeń dla obiegu grzewczego M3/OG3 | <p>Wejście cyfrowe 230 V~:</p> <ul style="list-style-type: none"> 230 V~: Zapotrzebowanie na chłodzenie pomieszczeń dla obiegu grzewczego M3/OG3 aktywne 0 V: brak zapotrzebowania Parametry obciążenia 230 V, 0,15 A |

Podłączanie do instalacji elektrycznej (ciąg dalszy)

Wtyk 216

| Zaciski | Funkcja | Objaśnienie |
|--|---|---|
| 216.1  A1 | Przełączanie z zewnątrz obiegów grzewczych/chłodzących Zapotrzebowanie na ogrzewanie pomieszczeń dla obiegu grzewczego A1/OG1 lub Smart Grid: Styk beznapięciowy 1 | Wejście cyfrowe 230 V~: <ul style="list-style-type: none"> 230 V~: Zapotrzebowanie na ogrzewanie pomieszczeń dla obiegu grzewczego A1/OG1 aktywne 0 V: brak zapotrzebowania Zdolność łączenia 230 V, 2 mA |
|  SG | Smart Grid: Styk beznapięciowy 1 | Wejście cyfrowe 230 V~: <ul style="list-style-type: none"> 230 V~: Styk aktywny 0 V: Styk nieaktywny Zdolność łączenia 230 V, 2 mA |
| 216.2  A1 | Przełączanie z zewnątrz obiegów grzewczych/chłodzących Zapotrzebowanie na chłodzenie pomieszczeń dla obiegu grzewczego A1/OG1 | Wejście cyfrowe 230 V~: <ul style="list-style-type: none"> 230 V~: Zapotrzebowanie na chłodzenie pomieszczeń dla obiegu grzewczego A1/OG1 aktywne 0 V: brak zapotrzebowania Zdolność łączenia 230 V, 0,15 A |
| 216.4  SG | Smart Grid: Styk beznapięciowy 2 | Wejście cyfrowe 230 V~: <ul style="list-style-type: none"> 230 V~: Styk aktywny 0 V: Styk nieaktywny Zdolność łączenia 230 V, 2 mA |

Wskazówka

Jeżeli podłączone i ustawione jest sterowanie obiegów grzewczych/chłodzących z zewnątrz, można podłączyć Smart Grid do zestawu uzupełniającego EA1 (wyposażenie dodatkowe) („Włączenie Smart Grid 7E80” na „1”).


Rozszerzona płytki instalacyjna na płycie głównej (podzespoły robocze 230 V~)**Wskazówki dot. parametrów przyłącza**

- Podana moc to zalecana moc przyłączeniowa.
- Suma mocy wszystkich podzespołów podłączonych bezpośrednio do regulatora pompy ciepła (np. pomp, zaworów, urządzeń zgłaszających usterki, styczników): **Maks. 1000 W**
Jeżeli całkowita moc < 1000 W, moc pojedynczego podzespołu (np. pompy, zaworu, urządzenia sygnalizacyjnego, stycznika) może być wyższa od zadanej. Nie można przy tym przekroczyć mocy dopuszczalnej odpowiedniego przełącznika.
- Podana wartość energii elektrycznej to maksymalne natężenie energii elektrycznej zestyku przełączającego. Uwzględnić natężenie całkowite wyn. 5 A.

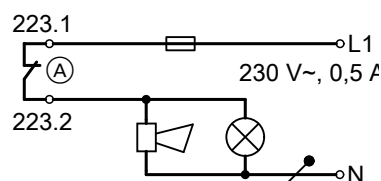
Ustawianie wymaganych parametrów podczas uruchamiania: patrz od strony 57.

Podłączanie do instalacji elektrycznej (ciąg dalszy)

Wtyk 223

| Zaciski | Funkcja | Objaśnienie |
|---|-----------------------------|---|
| 223.1 223.2  | Zbiorcze zgłaszanie usterek | <p>Styk beznapięciowy:</p> <ul style="list-style-type: none"> ▪ Zamknięty: Błąd ▪ Otwarty: Brak błędu ▪ Nie nadaje się do niskiego napięcia bezpieczeństwa <p>Parametry przyłączeniowe (obciążenie styku):</p> <ul style="list-style-type: none"> ▪ Napięcie: 230 V~ ▪ Maks. prąd zestyku: 4 (2) A |








Zbiorcze zgłaszanie usterek



Rys. 25


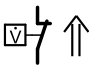

(A) Zaciski na rozszerzonej płytce instalacyjnej

Wtyk 225

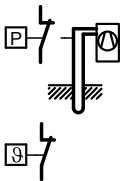

| Zaciski | Funkcja | Objaśnienie |
|--|--|---|
| 225.1 M2  | Pompa obiegu grzewczego z mieszaczem M2/OG2 | <p>Podłączyć szeregowo regulator temperatury jako ogranicznik temperatury maksymalnej obiegu grzewczego instalacji ogrzewania podłogowego (jeżeli jest zamontowany).</p> <p>Wskazówka W instalacjach bez zasobnika buforowego wody grzewczej ogranicznik temperatury jest podłączony do X3.2/ X3.14 na listwach zaciskowych: patrz rozdział „Czujnik temperatury jako ogranicznik maksymalnej temperatury w obiegu grzewczym instalacji ogrzewania podłogowego”.</p> <p>Parametry przyłączeniowe:</p> <ul style="list-style-type: none"> ▪ Moc: 100 W ▪ Napięcie: 230 V~ ▪ Maks. prąd zestyku: 4(2) A |
| 225.2 M2    | Sterowanie silnikiem mieszacza obiegu grzewczego M2/OG2 Sygnał Mieszacz ZAMK. ▼ | <p>Parametry przyłączeniowe:</p> <ul style="list-style-type: none"> ▪ Moc: 10 W ▪ Napięcie: 230 V~ ▪ Maks. prąd zestyku: 0,2(0,1) A |
| 225.3 M2    | Sterowanie silnikiem mieszacza obiegu grzewczego M2/OG2 Sygnał Mieszacz OTW. ▲ | <p>Parametry przyłączeniowe:</p> <ul style="list-style-type: none"> ▪ Moc: 10 W ▪ Napięcie: 230 V~ ▪ Maks. prąd zestyku: 0,2(0,1) A |

Listwy zaciskowe (wejścia informacyjne i przyłącza zabezpieczające)

Ustawianie wymaganych parametrów podczas uruchamiania: patrz od strony 57.

| Zaciski | Funkcja | Objaśnienie |
|--|---|--|
| F1 | Bezpiecznik T 6.3 A | Wskazówka Przestrzegać obciążenia całkowitego 1000 W wszystkich podłączonych podzespołów. |
| X1 | Przewód ochronny X1.⊕ | Zaciski do przewodów ochronnych wszystkich przynależnych podzespołów instalacji |
| X2 | Przewód zerowy X2.N | Zaciski do przewodów zerowych wszystkich przynależnych podzespołów instalacji |
| X3.1 | Faza przełączona | Przez wyłącznik zasilania regulatora Wskazówka Przestrzegać obciążenia całkowitego 1000 W wszystkich podłączonych podzespołów. |
| X3.2 X3.14 lub do zestawu uzupełniającego EA1  | <ul style="list-style-type: none"> W instalacjach bez zasobnika buforowego wody grzewczej: czujnik temperatury jako ogranicznik maksymalnej temperatury w obiegu grzewczym instalacji ogrzewania podłogowego (jeżeli zainstalowano) i/lub Sygnał „Blokowanie z zewnątrz”: blokowanie z zewnątrz sprężarki i pomp, mieszacz w trybie regulacyjnym lub ZAMK. <p>Wskazówka W instalacjach z zasobnikiem buforowym wody grzewczej czujnik temperatury jest podłączony szeregowo do odpowiedniej pompy obiegu grzewczego: patrz rozdział „Czujnik temperatury jako ogranicznik maksymalnej temperatury w obiegu grzewczym instalacji ogrzewania podłogowego”.</p> | <p>Wymagany styk beznapięciowy (styk beznapięciowo zwarty):</p> <ul style="list-style-type: none"> Zamknięty: blokada aktywna Otwarty: brak blokady Parametry przyłączeniowe 230 V~, 2 mA <p>Wskazówka</p> <ul style="list-style-type: none"> Zabezpieczenie przed zamrożeniem instalacji nie jest zapewnione. Te i inne funkcje zewnętrzne (np. zewnętrzne podawanie wartości wymaganych), można podłączyć alternatywnie przez zestaw uzupełniający EA1. Patrz instrukcja montażu „zestawu uzupełniającego EA1” |
| X3.3 X3.4  | Czujnik przepływu obiegu studniowego | <p>Wymagany styk beznapięciowy:</p> <ul style="list-style-type: none"> Zamknięty: pompa ciepła pracuje Otwarty: pompa ciepła nie pracuje Zdolność łączenia 230 V, 0,15 A <p>Wskazówka W przypadku przyłączonego czujnika przepływu nie może być zamontowany mostek.</p> |
| X3.6 X3.7  | Blokada ZE | <p>Wymagany styk beznapięciowy:</p> <ul style="list-style-type: none"> Zamknięty: pompa ciepła pracuje Otwarty: pompa ciepła nie pracuje Zdolność łączenia 230 V, 0,15 A |

Podłączanie do instalacji elektrycznej (ciąg dalszy)

| Zaciski | Funkcja | Objaśnienie |
|--|---|---|
| | | <p>Wskazówka</p> <ul style="list-style-type: none"> Ustawianie parametrów nie jest konieczne W przypadku podłączonego styku blokującego ZE nie może być zamontowany mostek. Sprężarka wyłączana jest „na twardo”, zaraz po otwarciu styku. Sygnal blokady ZE powoduje odłączenie napięcia zasilania poszczególnych elementów roboczych (w zależności od ZE). Dla przepływowego podgrzewacza wody grzewczej można wybrać wyłączane poziomy (parametr „Moc dla przepływ. podgrzew. wody grzewczej przy blok. ZE 790A”). Przyłącze elektryczne regulatora pompy ciepła (3 x 1,5 mm²) oraz przewód sygnału blokady dostawy energii elektrycznej przez ZE można złączyć w 5-żyłowym przewodzie. <p>W połączeniu ze Smart Grid: Nie można podłączać sygnału blokady dostawy energii elektrycznej przez ZE. Musi być zamontowany mostek.</p> |
| X3.8 X3.9  | <p>Czujnik ciśnienia w obiegu pierwotnym i/lub</p> <p>Czujnik ochrony przed zamrożeniem</p> <p>albo Mostek</p> | <p>Wymagany styk beznapięciowy:</p> <ul style="list-style-type: none"> Zamknięty: łańcuch zabezpieczeń nieprzerwany Otwarty: łańcuch zabezpieczeń przerwany, pompa ciepła nie pracuje Zdolność łączenia 230 V~, 0,15 A <p>Podłączenie:</p> <ul style="list-style-type: none"> Połączenie szeregowe, jeśli dostępne są 2 podzespoły bezpieczeństwa Założyć mostek, jeśli żaden podzespół bezpieczeństwa nie jest dostępny. |
| X3.12 X3.13 lub do zewnętrznego zestawu uzupełniającego EA1  | <p>Sygnal „Zapotrzebowanie z zewnątrz”: włączanie z zewnątrz sprężarki i pomp, mieszacz w trybie regulacyjnym lub OTW., przełączanie trybu roboczego kilku podzespółów instalacji</p> | <p>Wymagany styk beznapięciowy:</p> <ul style="list-style-type: none"> Zamknięty: zapotrzebowanie Otwarty: brak zapotrzebowania Parametry przyłączeniowe 230 V~, 2 mA <p>Wskazówka <i>Te i inne funkcje zewnętrzne (np. zewnętrzne podawanie wartości wymaganych), można podłączyć alternatywnie przez zestaw uzupełniający EA1. Patrz instrukcja montażu „zestawu uzupełniającego EA1”</i></p> |
| X40 | <p>Przyłącze elektryczne regulatora pompy ciepła: Faza L lub L1 X40.⊕ Przyłącze przewodu ochronnego X40.N Przyłącze przewodu zerowego</p> | <p>Przyłącze elektryczne 230 V~: patrz rozdział „Przyłącze elektryczne”.</p> |

Podłączanie do instalacji elektrycznej (ciąg dalszy)**Płytki instalacyjna niskonapięciowa (przyłącza niskiego napięcia)**

Ustawianie wymaganych parametrów podczas uruchamiania: patrz od strony 57.

| Wtyk | Czujnik/podzespół | Typ |
|-------|---|-----------|
| F0 | Czujnik temperatury zewnętrznej | NTC 10 kΩ |
| F4 | Czujnik temperatury w zasobniku buforowym | NTC 10 kΩ |
| F12 | Czujnik temperatury wody na zasilaniu obiegu grzewczego z mieszaczem M2/OG2 | NTC 10 kΩ |
| F14 | Czujnik temperatury wody na zasilaniu obiegu chłodzącego: obieg grzewczy bez mieszacza A1/OG1 lub oddzielny obieg chłodzący OCH | NTC 10 kΩ |
| F16 | Czujnik temperatury pomieszczenia w obiegu chłodzącym <ul style="list-style-type: none"> ▪ Wymagany do oddzielnego obiegu chłodzącego OCH ▪ Zalecany do obiegu grzewczego/chłodzącego bez mieszacza A1/OG1 | NTC 10 kΩ |
| 145 | Magistrala KM (żyły zamienne) Jeśli podłączanych jest kilka urządzeń, należy zastosować rozdzielacz magistrali KM (wyposażenie dodatkowe). Odbiornik magistrali KM (przykłady): <ul style="list-style-type: none"> ▪ Zestaw uzupełniający mieszacza dla obiegu grzewczego M3/HK3 ▪ Zdalne sterowanie (ustawić przyporządkowanie obiegów grzewczych na zdalnym sterowaniu) ▪ Zestaw uzupełniający EA1, zestaw uzupełniający AM1 | — |
| 241 | Modbus (nie zamienić żył), np. przyłącze licznika energii instalacji fotowoltaicznej | — |
| J1 | Mostek opornika obciążenia magistrali Modbus <ul style="list-style-type: none"> • Opornik obciążenia aktywny (stan fabryczny) • Opornik obciążenia nieaktywny | — |
| X18 | Modbus (nie zamienić żył), np. Vitovent 300-F Wskazówka <i>Jeśli ma zostać podłączonych kilka urządzeń, należy zastosować rozdzielacz Modbus (wyposażenie dodatkowe): patrz instrukcja montażu „Rozdzielacz Modbus”.</i> | — |
| X24 | Przyłącze modułu komunikacyjnego LON: patrz instrukcja montażu „modułu komunikacyjnego LON” | — |
| X31 | Miejsce na wtyk kodujący | — |
| 193 D | Przyłącze sygnału PWM pompy obiegu solarnego | — |

Wskazówka

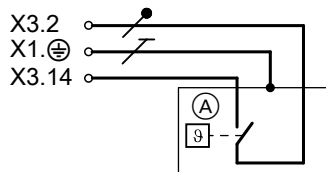
Czujnik temperatury wody na zasilaniu obiegu grzewczego z mieszaczem M3/OG3: Czujnik temperatury wody na zasilaniu obiegu grzewczego z mieszaczem M3/OG3 podłączany jest do zestawu uzupełniającego z mieszaczem (wyposażenie dodatkowe).

Podłączanie do instalacji elektrycznej (ciąg dalszy)

Podłączanie czujnika temperatury w postaci ogranicznika temperatury maksymalnej w obiegu grzewczym instalacji ogrzewania podłogowego

Instalacja bez zasobnika buforowego wody grzewczej: przyłącze do X3.2/X3.14

Jeśli czujnik temperatury działa jako ogranicznik temperatury maksymalnej obiegu grzewczego instalacji ogrzewania podłogowego, pompa ciepła i pompa wtórna zostaną wyłączone. Obieg grzewczy instalacji ogrzewania podłogowego nie będzie już zasilany.



Rys. 26

Ⓐ Czujnik temperatury jako ogranicznik temperatury maksymalnej instalacji ogrzewania podłogowego

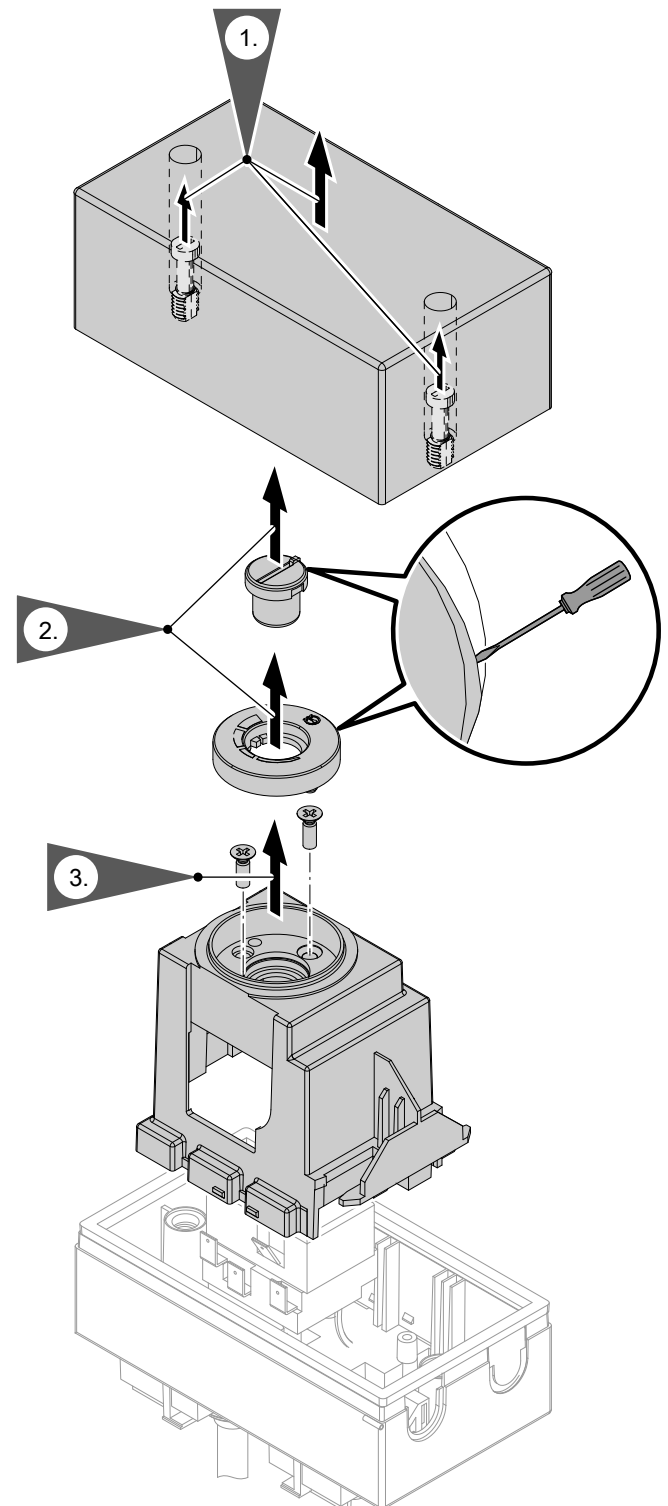
! **Uwaga**
Jeśli czujnik temperatury jest wykonany jako ogranicznik temperatury maksymalnej obiegu grzewczego instalacji ogrzewania podłogowego w formie **zestyku rozwiernego**, pompa ciepła się nie włączy.
Wykonać czujnik temperatury jako ogranicznik temperatury maksymalnej obiegu grzewczego instalacji ogrzewania podłogowego w formie **styku beznapięciowo zwartego**.

! **Uwaga**
Wskutek nieodpowiedniego ustawienia parametrów ogranicznik temperatury w razie potrzeby **nie wyłączy** pompy wtórnej natychmiast po uruchomieniu, lecz z opóźnieniem czasowym.
Ustawić „**Oddziaływ. blok. z zewn.na pompy/ spręż. 701A**” na „16” (wybrać „bit 5”).

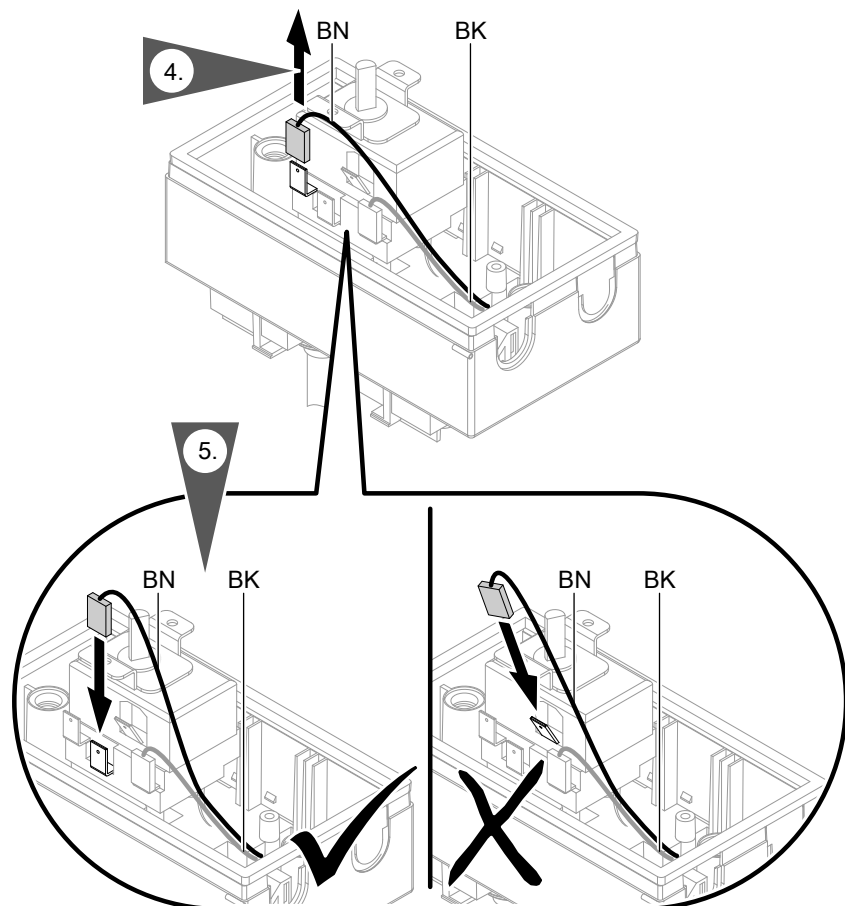
! **Uwaga**
Funkcja ogranicznika temperatury może zostać wyłączona przez inne funkcje.

- Przelączenie z zewnątrz obiegów grzewczych/ chłodzących
Nie wolno ustawiać przelączenia z zewnątrz obiegów grzewczych/chłodzących (np. w połączeniu z systemem Smart Home): nie ustawiać „**Zdalnego sterowania 2003, 3003, 4003**” na „2”.
- Smart Grid:
Dla Smart Grid zastosować zestaw uzupełniający EA1 (wyposażenie dodatkowe): ustawić „**Włączenie Smart Grid 7E80**” na „1”.

Przebudowa czujnika temperatury o nr zam. 7151728, 7151729 na styk beznapięciowo zwarty



Rys. 27



Rys. 28

Oznaczenie kolorami zgodnie z normą IEC 60757:

BN Brązowy
BK Czarny
GNYE Zielony/żółty

Montaż czujnika temperatury: wykonać kroki od 1 do 3 w odwrotnej kolejności

Instalacja z zasobnikiem buforowym wody grzewczej

Jeśli czujnik temperatury działa jako ogranicznik temperatury maksymalnej obiegu grzewczego instalacji ogrzewania podłogowego, pompa obiegu grzewczego danego obiegu grzewczego zostanie wyłączona. Pompa ciepła pozostaje włączona. Pozostałe obiegi grzewcze są nadal zasilane.



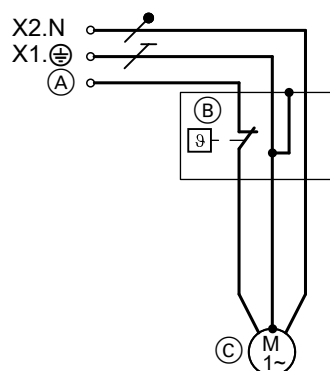
Uwaga

Jeśli czujnik temperatury jest wykonany jako ogranicznik temperatury maksymalnej obiegu grzewczego instalacji ogrzewania podłogowego w formie **styku beznapięciowo zwartej**, pompa obiegu grzewczego nie włączy się. Wykonać czujnik temperatury jako ogranicznik maksymalnej temperatury ogrzewania podłogowego w formie **zestyku rozwiernego**.

| Obieg grzewczy | Przyłącze [Ⓐ] | Pompa obiegowa [Ⓒ] | Patrz rys. |
|----------------------|---|--------------------------------|------------|
| Bez mieszacza A1/HK1 | 212.2 do płyty głównej | Pompa obiegu grzewczego A1/OG1 | 29 |
| Z mieszaczem M2/HK2 | 225.1 do rozszerzonej płytki instalacyjnej | Pompa obiegu grzewczego M2/OG2 | 30 |
| Z mieszaczem M3/HK3 | Wtyk ²⁰ do zestawu uzupełniającego mieszacza | Pompa obiegu grzewczego M3/OG3 | 31 |

Podłączanie do instalacji elektrycznej (ciąg dalszy)

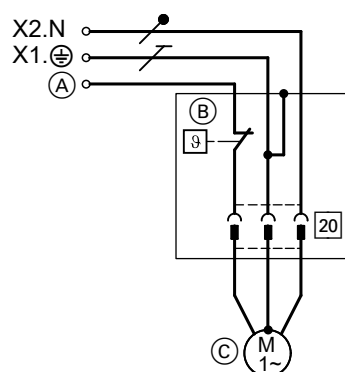
Podłączanie czujnika temperatury (B) ogólnie



Rys. 29

- (A) Przyłącze 212.2 do płyty głównej lub Przyłącze 225.1 do rozszerzonej płytki instalacyjnej
- (B) Czujnik temperatury jako ogranicznik temperatury maksymalnej w obiegu grzewczym instalacji ogrzewania podłogowego
- (C) Pompa obiegu grzewczego A1/HK1 lub M2/HK2

Przyłącze czujnika temperatury o numerze zam. 7151728, 7151729 (B)

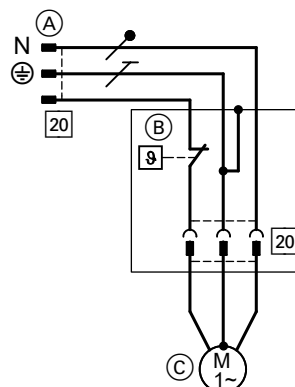


Rys. 30

- (A) Przyłącze 212.2 do płyty głównej lub Przyłącze 225.1 do rozszerzonej płytki instalacyjnej
- (B) Czujnik temperatury jako ogranicznik temperatury maksymalnej w obiegu grzewczym instalacji ogrzewania podłogowego

- (C) Pompa obiegu grzewczego A1/HK1 lub M2/HK2

Przyłącze czujnika temperatury o numerze zam. 7151728, 7151729 (B) do zestawu uzupełniającego mieszacza



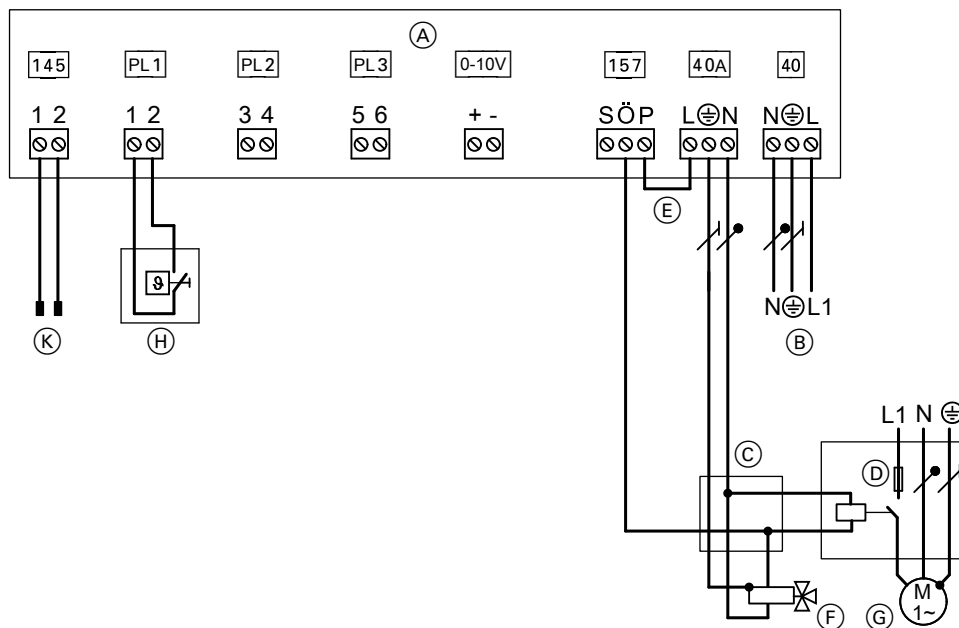
Rys. 31

- (A) Wtyk 20: podłączyć do zestawu uzupełniającego.
- (B) Czujnik temperatury jako ogranicznik temperatury maksymalnej w obiegu grzewczym instalacji ogrzewania podłogowego
- (C) Pompa obiegu grzewczego M3/OG3

Podgrzew basenu

Wskazówka

- Sterowanie podgrzewem basenu następuje za pomocą magistrali KM przez zestaw uzupełniający EA1.
- Przyłącza do zestawu uzupełniającego EA1 wykonawć **tylko** zgodnie z rysunkiem 32.
- Pompa obiegu filtra **nie** może być sterowana przez regulator pompy ciepła.

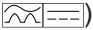


Rys. 32

- Ⓐ Zestaw uzupełniający EA1
- Ⓑ Przyłącze elektryczne 1/N/PE 230 V/50 Hz
- Ⓒ Puszka rozgałęźna (w zakresie obowiązków inwestora)
- Ⓓ Bezpieczniki i stycznik mocy pompy obiegowej do podgrzewu basenu (wyposażenie dodatkowe)
- Ⓔ Mostek
- Ⓕ 3-drogowy zawór przełączny „Basen” (w stanie beznapięciowym: podgrzew przez zasobnik buforowy wody grzewczej)
- Ⓖ Pompa obiegowa do podgrzewu basenu (wyposażenie dodatkowe)
- Ⓗ Regulator temperatury do regulacji temperatury wody w basenie kąpielowym (styk beznapięciowy: 230 V~, 0,1 A, wyposażenie dodatkowe)
- Ⓚ Przyłącze magistrali KM na płycie instalacyjnej niskonapięciowej

Przyłącze elektryczne

Wyłączniki do nieziemionych przewodów

- W zasilającym przewodzie elektrycznym należy przewidzieć wyłącznik, który w pełni odłączy wszystkie aktywne przewody od sieci i który odpowiada kategorii przepięciowej III (3 mm) przy całkowitym rozłączeniu. Wyłącznik ten musi zostać zamontowany w ułożonej na stałe instalacji elektrycznej zgodnie z warunkami wykonania, np. wyłącznik główny lub wstępnie zainstalowany przełącznik zabezpieczenia przewodów.
- Dodatkowo zaleca się instalację uniwersalnego wyłącznika różnicowoprądowego (FI klasa B ) do prądów stałych (uszkodzeniowych), które mogą powstać na skutek działania efektywnych energetycznie środków roboczych.
- Dobrać i zaplanować wyłączniki różnicowoprądowe zgodnie z DIN VDE 0100-530.



Niebezpieczeństwo

Nieprawidłowo wykonane instalacje elektryczne mogą prowadzić do niebezpiecznego porażenia prądem elektrycznym oraz do uszkodzenia urządzeń.

Przyłącze elektryczne i zabezpieczenia (np. układ FI) wykonać zgodnie z następującymi przepisami:

- IEC 60364-4-41
- Przepisy VDE (Niemcy)
- Regulacje techniczne dotyczące przyłączania do niskiego napięcia VDE-AR-N-4100



Niebezpieczeństwo

Jeżeli podzespoły instalacji nie zostały uziemione, w razie uszkodzenia instalacji elektrycznej występuje ryzyko odniesienia groźnych obrażeń spowodowanych prądem elektrycznym i uszkodzenia podzespołów.

Urządzenie oraz przewody rurowe muszą być połączone z uziemieniem budynku.



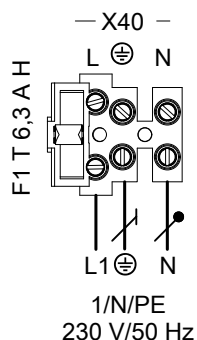
Niebezpieczeństwo

Nieprawidłowe przyporządkowanie żył może prowadzić do niebezpiecznego porażenia prądem elektrycznym oraz do uszkodzenia urządzenia.

Nie pomylić żył „L” i „N”.

- Istnieje możliwość uzgodnienia z ZE różnych taryf zasilania obwodów obciążeniowych. Przestrzegać przepisów technicznych ZE dotyczących przyłączy.
 - Jeśli sprężarka i/lub przepływowy podgrzewacz wody grzewczej eksploatowane są podczas trwania tańszej taryfy (blokada ZE), należy poprowadzić dodatkowy przewód (np. 3 x 1,5 mm²) dla sygnału blokady dostawy energii elektrycznej przez zakład energetyczny od szafy licznika do regulatora pompy ciepła.
- lub**
- Przewody sygnału blokady dostawy energii elektrycznej przez zakład energetyczny oraz przyłącza elektrycznego regulatora pompy ciepła (3 x 1,5 mm²) można złączyć w 5-żyłowym przewodzie.
- Przyporządkowanie blokady dostawy energii elektrycznej przez zakład energetyczny (do sprężarki i/lub przepływowego podgrzewacza wody grzewczej) ustawiane jest przez rodzaj przyłącza oraz poprzez ustawienie parametrów na regulatorze pompy ciepła. W Niemczech blokada zasilania sieciowego ograniczona jest maks. do 3 razy na 2 h w ciągu dnia (24 h).
 - Zasilanie **regulatora pompy ciepła/elektroniki** musi odbywać się **bez** blokady dostawy energii elektrycznej przez zakład energetyczny. W takim przypadku nie można stosować wyłączanych taryf.
 - W przypadku wykorzystania energii własnej (wykorzystanie energii elektrycznej z instalacji fotowoltaicznych na własne potrzeby):
W czasie blokady dostawy energii elektrycznej przez zakład energetyczny praca sprężarki w połączeniu z wykorzystaniem energii własnej **nie** jest możliwa.
 - Zasilający przewód elektryczny regulatora pompy ciepła zabezpieczyć bezpiecznikiem maks. 16 A.
 - Dla wyposażenia dodatkowego i podzespołów zewnętrznych, które nie są przyłączone do regulatora pompy ciepła, zaleca się wykonanie przyłącza elektrycznego do tego samego bezpiecznika, a przynajmniej do bezpiecznika o fazach identycznych z regulatorem pompy ciepła.
Podłączenie do tego samego bezpiecznika zwiększa bezpieczeństwo w przypadku odłączenia od sieci.
Trzeba przy tym uwzględnić pobór energii elektrycznej przez podłączone odbiorniki.
 - W przypadku podłączania z elastycznym zasilającym przewodem elektrycznym, gdy uchwyt mocujący zawiedzie, należy zadbać o to, aby przewody przewodzące prąd przed przewodem ochronnym były naprężone. Długość żył przewodu ochronnego jest zależna od konstrukcji.

Przyłącze elektryczne regulatora pompy ciepła 230 V~



Rys. 33

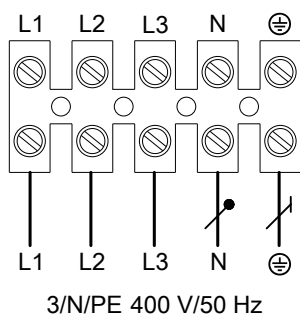
Wskazówka

To przyłącze **nie** może zostać zablokowane.

- Zabezpieczenie maks. 16 A
- Taryfa zwykła: taryfa niska z blokadą ZE dla regulatora pompy ciepła nie jest możliwa
- Zalecany zasilający przewód elektryczny: 3 x 1,5 mm²
- Zalecany zasilający przewód elektryczny z blokadą dostawy energii elektrycznej przez ZE do sprężarki/przepływowego podgrzewacza wody grzewczej: 5 x 1,5 mm²

Przyłącze elektryczne sprężarki 400 V~)

- !** **Uwaga**
Nieprawidłowa kolejność faz może spowodować uszkodzenie urządzenia.
Wykonać przyłącze elektryczne **tylko** zgodnie z podaną kolejnością faz z **prawoskrętnym** polem wirującym.



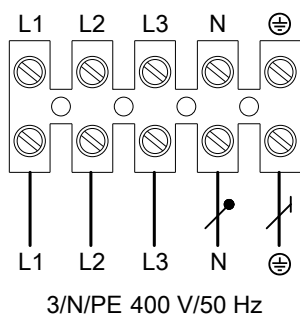
Rys. 34

- Możliwość zastosowania taryfy niskiej i blokady dostawy energii elektrycznej przez ZE
- Przy korzystaniu z taryfy niskiej z blokadą dostawy energii elektrycznej przez ZE nie są konieczne ustalenia parametrów. W czasie blokady sprężarka jest wyłączona.

| Przewód | Maks. długość przewodu | Bezpiecznik |
|-------------------------|------------------------|-------------|
| 5 x 2,5 mm ² | 25 m | 16 A |

Przyłącze elektryczne przepływowego podgrzewacza wody grzewczej 400 V~

- !** **Uwaga**
Praca przepływowego podgrzewacza wody grzewczej bez wody spowoduje uszkodzenie wężownicy grzewczej.
Przepływowy podgrzewacz wody grzewczej można podłączyć do sieci elektrycznej dopiero po całkowitym napełnieniu i odpowietrzeniu instalacji grzewczej.



Rys. 35

- Możliwość zastosowania taryfy niskiej i blokady dostawy energii elektrycznej przez ZE
- Przy korzystaniu z taryfy niskiej z blokadą dostawy energii elektrycznej przez ZE nie są konieczne ustalenia parametrów. W czasie blokady sprężarka jest wyłączona.

| Przewód | Maks. długość przewodu | Bezpiecznik |
|-------------------------|------------------------|-------------|
| 5 x 2,5 mm ² | 25 m | 16 A |

Przyłącze elektryczne (ciąg dalszy)

Zasilanie elektryczne z blokadą dostaw energii elektrycznej przez ZE: Bez rozdzielania obciążenia ze strony inwestora

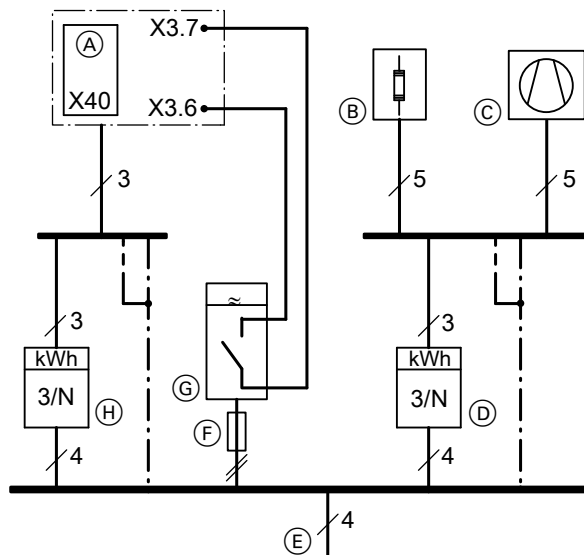
Sygnal blokady ZE przyłącza się bezpośrednio w regulatorze pompy ciepła. Przy aktywnej blokadzie dostawy energii elektrycznej przez ZE sprężarka wyłączana jest „bezpośrednio”.

Ustawienie parametru „**Moc dla przepływ. podgrzew. wody grzewczej przy blok. ZE 790A**” decyduje o tym, czy i na jakim stopniu pozostanie włączony przepływowy podgrzewacz wody grzewczej w czasie blokady ZE.

Wskazówka

Przestrzegać Technicznych Warunków Przyłączeniowych odpowiedniego zakładu energetycznego (ZE).

- Ⓒ Sprężarka
- Ⓓ Licznik taryfy niskiej
- Ⓔ Zasilanie: system TNC
- Ⓕ Bezpiecznik wstępny odbiornika sterowania okrężnego
- Ⓖ Odbiornik sterowania okrężnego (styk otwarty: blokada aktywna)
- Ⓗ Licznik taryfy wysokiej



Rys. 36 Widok bez bezpieczników i wyłączników ochronnych FI

- Ⓐ Regulator pompy ciepła
- Ⓑ Przepływowy podgrzewacz wody grzewczej

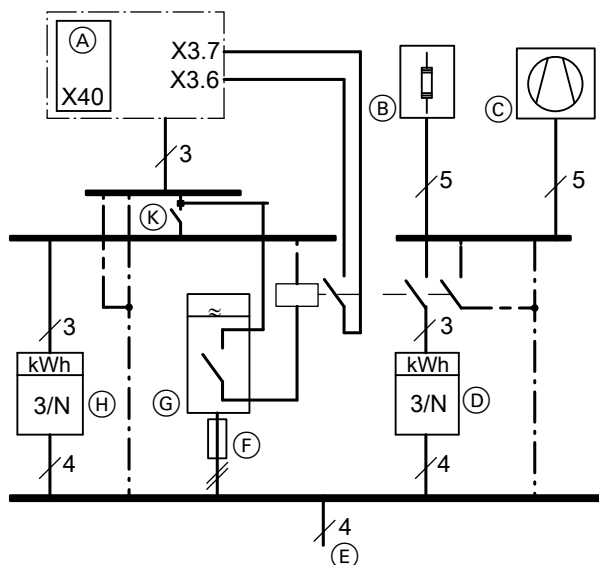
Zasilanie elektryczne z blokadą dostaw energii elektrycznej przez ZE: Z rozdzielaniem obciążenia ze strony inwestora

Sygnal blokady energii elektrycznej przez ZE przyłącza się do dostarczonego przez inwestora stycznika zasilania sieci w taryfie niskiej i w regulatorze pompy ciepła. W sytuacji, gdy blokada dostawy energii elektrycznej przez ZE jest aktywna, sprężarka **oraz** przepływowy podgrzewacz wody grzewczej są wyłączane „na stałe”.

Wskazówka

Przestrzegać Technicznych Warunków Przyłączeniowych odpowiedniego zakładu energetycznego (ZE).

Przyłącze elektryczne (ciąg dalszy)



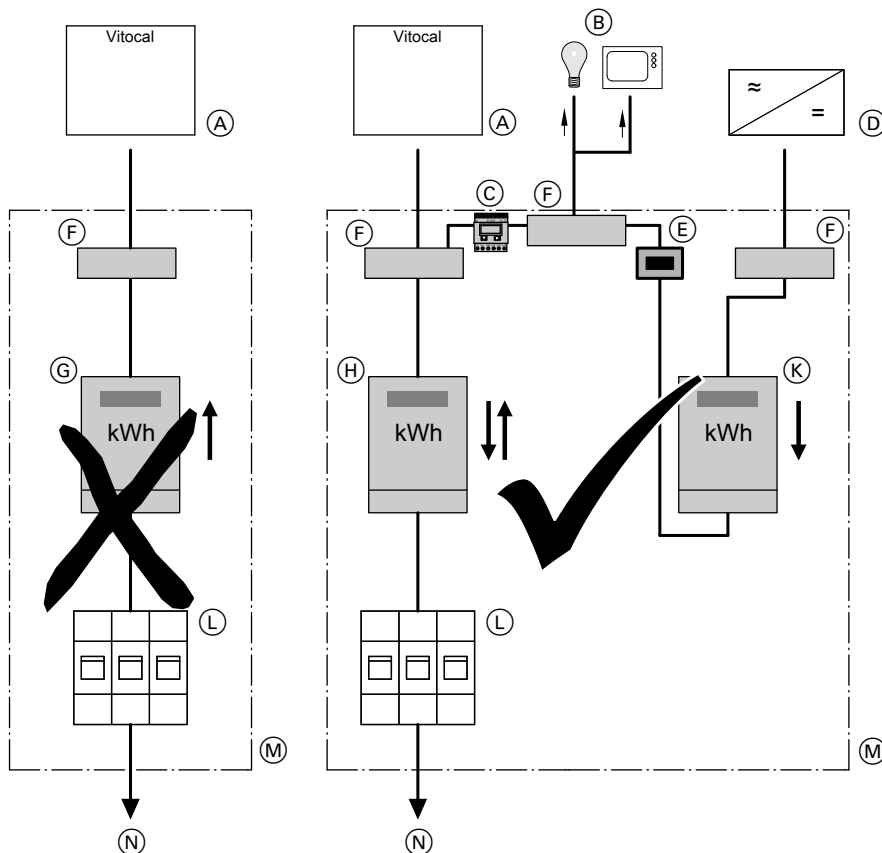
- Ⓒ Sprężarka
- Ⓓ Licznik taryfy niskiej
- Ⓔ Zasilanie: system TNC
- Ⓕ Bezpiecznik wstępny odbiornika sterowania okrężnego
- Ⓖ Odbiornik sterowania okrężnego (styk otwarty: blokada aktywna)
- Ⓗ Licznik taryfy wysokiej
- Ⓚ Wyłącznik główny

Rys. 37 Widok bez bezpieczników i wyłączników ochronnych FI

- Ⓐ Regulator pompy ciepła
- Ⓑ Przepływowy podgrzewacz wody grzewczej

Zasilanie w połączeniu ze zużyciem energii własnej

Blokada dostawy energii elektrycznej przez ZE



Rys. 38

- Ⓐ Pompa ciepła
- Ⓑ Inne odbiorniki (energii własnej) w domu
- Ⓒ Licznik energii elektrycznej
- Ⓓ Przebiegnik częstotliwości
- Ⓔ Wyłącznik instalacji fotowoltaicznej
- Ⓕ Zacisk przyłączeniowy

Przyłącze elektryczne (ciąg dalszy)

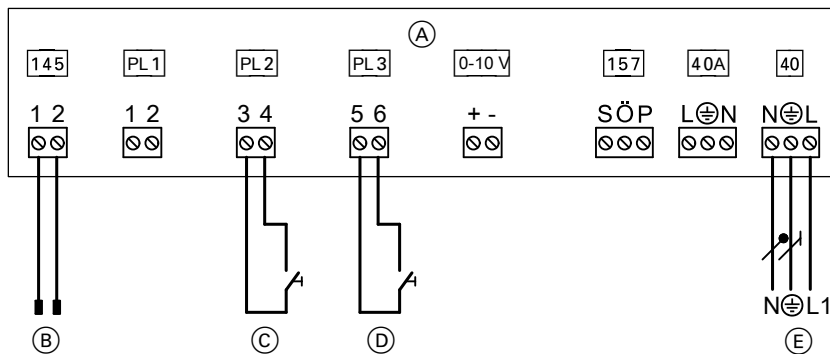
- Ⓒ Licznik taryfy podwójnej (dla taryfy specjalnej pompy ciepła)
Nie wolno stosować w połączeniu z instalacją fotowoltaiczną wykorzystywaną na własne potrzeby.
- Ⓓ Licznik dwukierunkowy (do instalacji fotowoltaicznej wykorzystywanej na własne potrzeby):
Pobieranie energii z ZE i wysyłanie energii do ZE
- Ⓔ Licznik z blokadą wsteczną:
Do wytwarzania energii przez instalację fotowoltaiczną
- Ⓛ Wyłącznik przyłącza domowego (szafa rozdzielcza)
- Ⓜ Szafa rozdzielcza
- Ⓝ Domowa skrzynka przyłączeniowa

Smart Grid

Funkcje Smart Grid są włączane przez dwa beznapięciowe styki ZE.

Możliwości podłączenia obu styków beznapięciowych:

- Do zestawu uzupełniającego EA1 zgodnie z rys. 39
- Do regulatora pompy ciepła zgodnie z rys. 40



Rys. 39

- Ⓐ Zestaw uzupełniający EA1
- Ⓑ Przyłącze na płytce instalacyjnej niskonapięciowej
- Ⓒ Styk beznapięciowo zwarty 1: Może być konieczne omówienie z ZE
- Ⓓ Styk beznapięciowo zwarty 2: Może być konieczne omówienie z ZE
- Ⓔ Przyłącze elektryczne 1/N/PE 230 V/50 Hz

Wskazówka

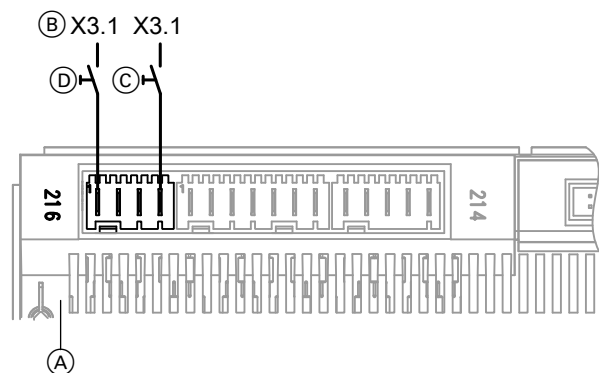
- Jeśli włączone są funkcje Smart Grid (opcja „**Uruchomienie Smart Grid 7E80**” ustawiona na „1”), dwa wejścia DE2 i DE3 **nie** mogą być wykorzystywane do sygnałów „Zapotrzebow. z zewn.” i „Blokowanie z zewn.”.
- Blokada ZE jest zawarta w zakresie funkcji Smart Grid. W związku z tym **nie** podłączać sygnału blokady dostawy energii elektrycznej przez ZE do przyłączy X3.6 i X3.7. **Nie** usuwać mostka.

Przyłączenie do zestawu uzupełniającego EA1

Warunek: „**Uruchomienie Smart Grid 7E80**” jest ustawione na „1”.

Przyłączenie do regulatora pompy ciepła

Warunek: „**Uruchomienie Smart Grid 7E80**” jest ustawione na „4”.



Rys. 40

- Ⓐ Płyta główna
- Ⓑ Przyłącze X3.1 (L') na listwach zaciskowych

Przyłącze elektryczne (ciąg dalszy)

- Ⓒ Styk beznapięciowy 1: Może być konieczne omówienie z ZE
- Ⓓ Styk beznapięciowy 2: Może być konieczne omówienie z ZE

Wskazówka

- Jeśli Smart Grid jest podłączony do dwóch wejść cyfrowych na płycie głównej („Uruchomienie Smart Grid 7E80” na „4”), nie wolno włączać przełączania z zewnątrz dla obiegów grzewczych/chłodzących („zdalne sterowanie 2003” na „2”). W przeciwnym razie Smart Grid jest nieaktywny.
- Blokada ZE jest zawarta w zakresie funkcji Smart Grid. Dlatego sygnału blokady energii elektrycznej z ZE **nie** można podłączać do przyłączy X3.6 i X3.7.

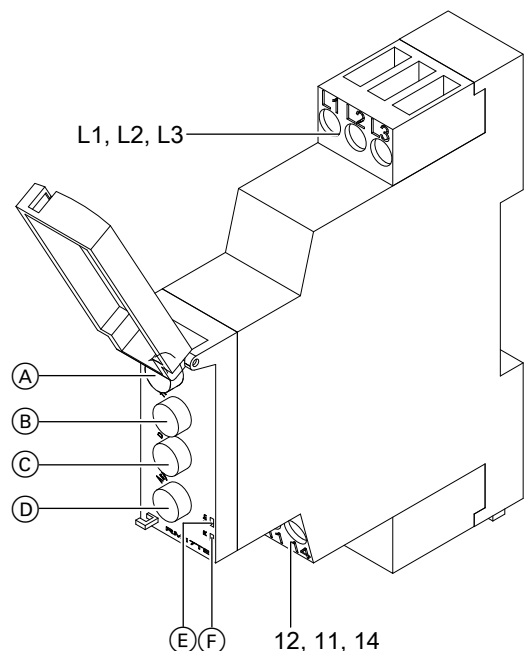
Czujnik kolejności i zaniku faz (jeżeli jest zainstalowany)

- Czujnik kolejności i zaniku faz kontroluje zasilanie sieciowe sprężarki.
- Jeżeli wewnętrzne zakresy tolerancji zostaną przekroczone w górę lub w dół, czujnik kolejności i zaniku faz wyłączy łańcuch zabezpieczeń przez styk beznapięciowy. Sprężarka wyłączy się.
- Jeżeli wartości powrócą do zakresu tolerancji, czujnik kolejności i zaniku faz automatycznie włączy sieć. **Nie** jest wymagane odblokowanie lub powrót do poprzedniej nastawy.

- Ⓒ Tolerancja napięcia w % „ ΔU ”
- Ⓓ Asymetria faz w % „Asy”
- Ⓔ Dioda elektroluminescencyjna napięcia „Un”:
 - Świeci na zielono, gdy przyłożone jest napięcie.
- Ⓕ Dioda elektroluminescencyjna przełącznika „R”:
 - Świeci na żółto przy prawidłowej kolejności faz.
 - Nie świeci przy nieprawidłowej kolejności faz.
 - Miga na żółto podczas opóźnienia „Tt”.

Wskazówka

Jeżeli zadziałał czujnik kolejności i zaniku faz, należy sprawdzić zasilanie elektryczne i usunąć przyczynę.



Rys. 41

- Ⓐ Zakres napięcia
- Ⓑ Opóźnienie w s „Tt”

Wykonywanie przyłącza do zacisków X3.8/X3.9

Po przyłączeniu do sieci, do zacisków X3.8 i X3.9 **musi** zostać przyłączony jeden z następujących komponentów:

- Czujnik ciśnienia obiegu pierwotnego i/lub czujnik ochrony przed zamrożeniem
albo
- Załączony mostek

Zamykanie pompy ciepła



Uwaga

Nieszczelne połączenia hydrauliczne prowadzą do uszkodzeń urządzenia.

- Sprawdzić szczelność wewnętrznych i montowanych przez inwestora połączeń hydraulicznych.
- W razie nieszczelności natychmiast wyłączyć urządzenie. Spuścić płyn przez zawór do napełniania i opróżniania. Sprawdzić osadzenie pierścieni uszczelniających. Zsunięte pierścienie uszczelniające należy **koniecznie** wymienić.



Uwaga

Nieszczelna obudowa może prowadzić do uszkodzeń spowodowanych przez kondensat, wibracji oraz powstawania hałasu.

- Zamykać drzwi urządzenia w sposób dźwiękoszczelny i szczelny dyfuzyjnie.
- Osłony zewnętrzne muszą być podczas eksploatacji zamontowane w sposób szczelny dyfuzyjnie. Osłony zewnętrzne demontować wyłącznie na potrzeby prac konserwacyjnych i serwisowych.



Niebezpieczeństwo

Jeżeli podzespoły instalacji nie zostały uziemione, w razie uszkodzenia instalacji elektrycznej występuje ryzyko odniesienia groźnych obrażeń spowodowanych prądem elektrycznym i uszkodzenia podzespołów.

Koniecznie przywrócić wszystkie połączenia przewodu ochronnego.

Urządzenie oraz przewody rurowe muszą być połączone z uziemieniem budynku.

Montaż: patrz strona 15.



| | | | Strona |
|--|---|---|---|
| Czynności robocze przy pierwszym uruchomieniu | | | |
| Czynności robocze podczas przeglądu technicznego | | | |
| Czynności robocze przy konserwacji | | | |
| | | | |
| • | • | • | 1. Otwieranie pompy ciepła..... 49 |
| • | | | 2. Sporządzanie protokołów..... 49 |
| • | • | • | 3. Kontrola szczelności obiegu chłodniczego..... 49 |
| • | | | 4. Napełnianie i odpowietrzanie po stronie pierwotnej..... 50 |
| • | | | 5. Napełnianie i odpowietrzanie po stronie wtórnej..... 51 |
| • | | | 6. Napełnianie i odpowietrzanie pojemnościowego podgrzewacza ciepłej wody użytkowej..... 52 |
| • | • | • | 7. Kontrola naczynia wzbiorczego i ciśnienia w obiegu grzewczym..... 52 |
| • | • | • | 8. Kontrola przyłączenia anody..... 53 |
| | | • | 9. Pomiar energii elektrycznej anody ochronnej za pomocą przyrządu do kontroli anod..... 54 |
| | | • | 10. Kontrola ochronnej anody magnezowej..... 54 |
| | | • | 11. Wymiana magnezowej anody ochronnej..... 54 |
| | | • | 12. Opróżnianie urządzenia po stronie ciepłej wody użytkowej..... 55 |
| | | • | 13. Czyszczenie pojemnościowego podgrzewacza ciepłej wody użytkowej..... 55 |
| • | • | | 14. Kontrola zamocowania przyłączy elektrycznych..... 56 |
| • | • | • | 15. Włączanie bezpiecznika głównego |
| • | | | 16. Uruchamianie instalacji..... 57 |
| • | • | • | 17. Kontrola działania instalacji..... 67 |
| • | • | • | 18. Zamykanie pompy ciepła..... 68 |
| • | • | • | 19. Kontrola pompy ciepła pod kątem nietypowych odgłosów..... 69 |
| • | | | 20. Szkolenie użytkownika instalacji..... 69 |



Otwieranie pompy ciepła



Niebezpieczeństwo

Dotknięcie podzespołów przewodzących prąd może prowadzić do odniesienia groźnych obrażeń spowodowanych prądem elektrycznym.

- **Nie dotykać** przestrzeni przyłączeniowych (regulator pompy ciepła i przyłącza elektryczne, patrz rozdział „Przegląd podzespołów elektrycznych”).
- Podczas wykonywania prac przy urządzeniu odłączyć instalację od napięcia, np. oddzielnym bezpiecznikiem lub wyłącznikiem głównym. Sprawdzić, czy napięcie zostało odłączone, i zabezpieczyć przed ponownym włączeniem.
- Przed rozpoczęciem prac odczekać co najmniej min. 4 minuty, aż napięcie spadnie.



Niebezpieczeństwo

Jeżeli podzespoły instalacji nie zostały uziemione, w razie uszkodzenia instalacji elektrycznej występuje ryzyko odniesienia groźnych obrażeń spowodowanych prądem elektrycznym i uszkodzenia podzespołów.

Konieczne przywrócić wszystkie połączenia przewodu ochronnego.

Urządzenie oraz przewody rurowe muszą być połączone z uziemieniem budynku.



Uwaga

Uruchomienie bezpośrednio po ustawieniu może prowadzić do uszkodzenia urządzenia. Należy odczekać **min. 30 min** od ustawienia do uruchomienia urządzenia.



Uwaga

W razie prac przy obiegu chłodniczym może dojść do wycieku czynnika chłodniczego. Wszelkie prace przy obiegu chłodniczym mogą być wykonywane **tylko** przez certyfikowany personel (zgodnie z rozporządzeniami UE 517/2014 oraz UE 2015/2067).

1. Demontaż blach przednich: patrz strona 15.
2. Po zakończeniu prac zamknąć pompę ciepła: Patrz strona 47.



Uruchamianie urządzenia

Instrukcja obsługi „Vitotronic 200”



Sporządzanie protokołów

Wartości pomiarowe ustalone podczas pierwszego uruchomienia należy wpisać do protokołów, zamieszczonych od strony 79, oraz do książki eksploatacyjnej (jeśli jest dostępna).



Kontrola szczelności obiegu chłodniczego



Niebezpieczeństwo

Czynnik chłodniczy jest wypierającym powietrze, nietrującym gazem. Niekontrolowane wypływanie czynnika chłodniczego do zamkniętych pomieszczeń może powodować duszność lub uduszenie.

- W pomieszczeniach zamkniętych należy zapewnić odpowiednią wentylację.
- Należy bezwzględnie przestrzegać przepisów i wytycznych dotyczących posługiwania się tym czynnikiem chłodniczym.



Niebezpieczeństwo

Kontakt czynnika chłodniczego ze skórą może doprowadzić do uszkodzenia skóry.

W czasie prac przy obiegu chłodniczym należy zakładać okulary i rękawice ochronne.



Uwaga

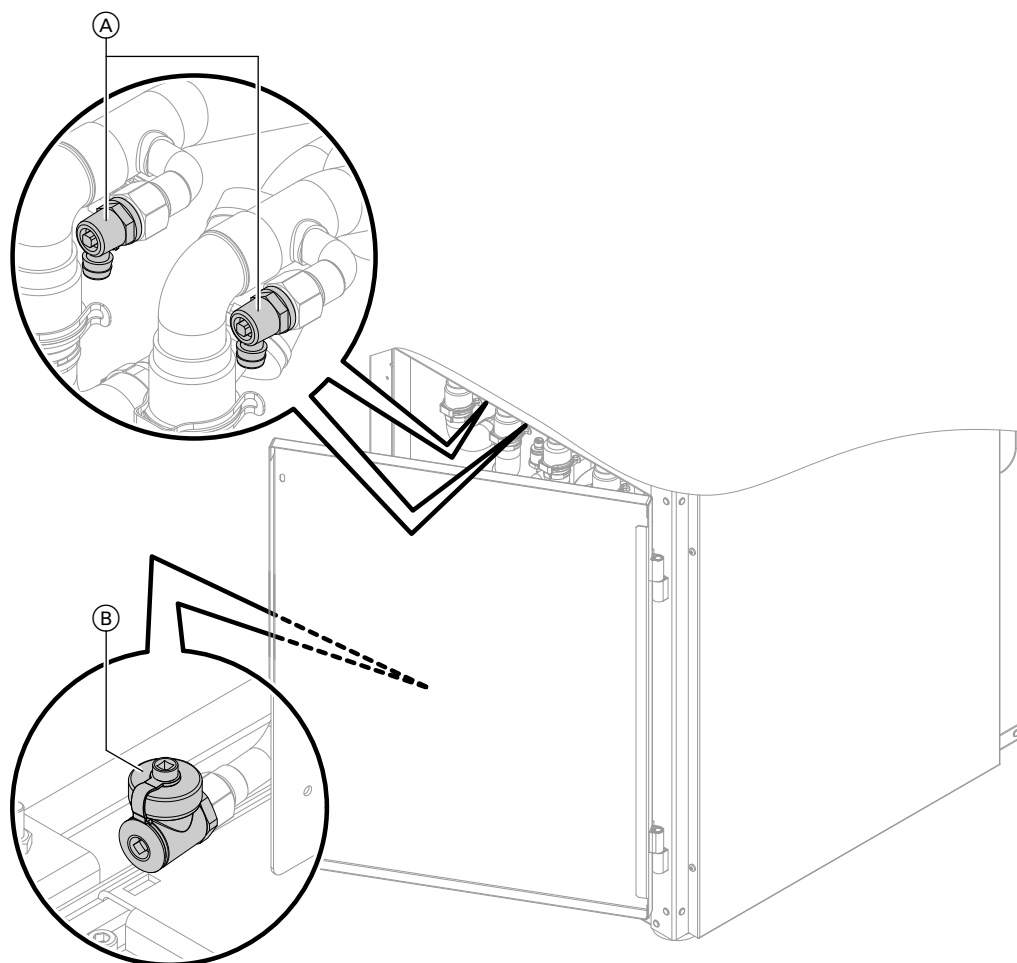
W razie prac przy obiegu chłodniczym może dojść do wycieku czynnika chłodniczego. Wszelkie prace przy obiegu chłodniczym mogą być wykonywane **tylko** przez certyfikowany personel (zgodnie z rozporządzeniami UE 517/2014 oraz UE 2015/2067).

Sprawdzić ewent. ślady oleju na podłożu, armaturze i widocznych spoinach.

Wskazówka

Ślady oleju świadczą o wycieku z obiegu chłodniczego. Zlecić kontrolę pompy ciepła specjalście ds. chłodnictwa.

W przypadku wystąpienia nieszczelności należy zlecić specjalście ds. chłodnictwa kontrolę kompaktowej pompy ciepła.



Rys. 42

- Ⓐ Zawory odpowietrzające obiegu pierwotnego
- Ⓑ Zawór do napełniania i opróżniania obiegu pierwotnego

! **Uwaga**
 Uruchamianie z pustym obiegiem pierwotnym prowadzi do uszkodzenia urządzenia. Napełnić i odpowietrzyć obieg pierwotny przed włączeniem napięcia zasilania.

1. Sprawdzić ciśnienie wstępne w naczyniu wzbiorczym.
2. Napełnić obieg pierwotny czynnikiem grzewczym firmy Viessmann i odpowietrzyć go.

Wskazówka

Zapewnić ochronę przed zamarzaniem do temperatury min. -15°C .

Czynnik grzewczy Viessmann to gotowa mieszanka na bazie glikolu etylenowego. Zawiera on inhibitory do ochrony antykorozyjnej. Czynnik grzewczy można stosować w temperaturach do -16°C .

3. Sprawdzić szczelność przyłączy. Wymienić uszkodzone lub zsunięte uszczelki.

Wskazówka dotycząca ustawiania pompy pierwotnej

Różnica temperatur między zasilaniem a powrotem obiegu pierwotnego: 3 K do 5 K.



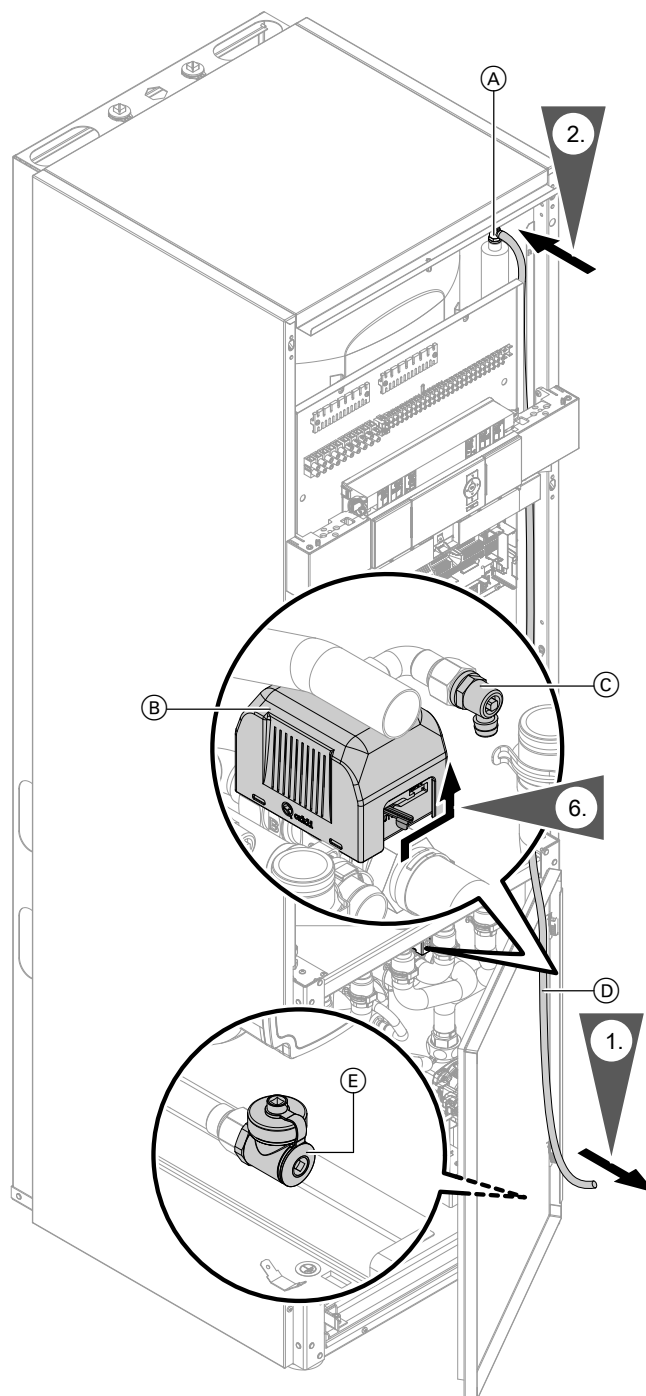
Napełnianie i odpowietrzanie po stronie wtórnej

Nieodpowiednia woda do napełniania i uzupełniania powoduje powstawanie osadów i korozję. W wyniku tego może dochodzić do uszkodzeń instalacji. Niezdatniona woda grzewcza może prowadzić do uszkodzenia przepływowego podgrzewacza wody grzewczej.

W odniesieniu do jakości i ilości wody grzewczej włącznie z wodą do napełniania i wodą do uzupełniania należy uwzględnić wytyczne VDI 2035.

- Przed napełnieniem dokładnie przepłukać instalację grzewczą.
- Napełniać tylko wodą o jakości wody użytkowej.
- Urządzenia z przepływowym podgrzewaczem wody grzewczej należy napełniać i eksploatować wyłącznie przy zastosowaniu zmiękczonej wody.

Więcej informacji dotyczących wody do napełniania i uzupełniania: patrz wytyczne projektowe „Podstawy dotyczące pomp ciepła”.



Rys. 43

- (A) Zawór odpowietrzający obieg wtórny
- (B) 3-drogowy zawór przełączny „Podgrzew wody grzewczej / podgrzew cwu”
- (C) Zawór odpowietrzający obieg wtórny
- (D) Przewód
- (E) Zawór do napełniania i opróżniania obiegu wtórnego

3. Otworzyć zawory odcinające zapewnione przez inwestora, jeżeli są zainstalowane.
4. Sprawdzić ciśnienie wstępne w naczyniu wzbiorczym: patrz strona 52.



Napełnianie i odpowietrzanie po stronie wtórnej (ciąg dalszy)

5. Aby napełnić (przepłukać) i odpowietrzyć obieg wtórny, należy otworzyć zawór odpowietrzający obiegu wtórnego.
6. W celu odpowietrzenia wężownicy grzewczej w pojemnościowym podgrzewaczu ciepłej wody użytkowej ustawić 3-drogowy zawór przełączny „ogrzewania/podgrzewu ciepłej wody użytkowej” za pomocą dźwigni ręcznej w pozycji środkowej.
7. Sprawdzić ciśnienie w instalacji. Ewentualnie uzupełnić wodę.
Minimalne ciśnienie w instalacji: 0,8 bar (80 kPa)
Dop. ciśnienie robocze: 3 bar (0,3 MPa)

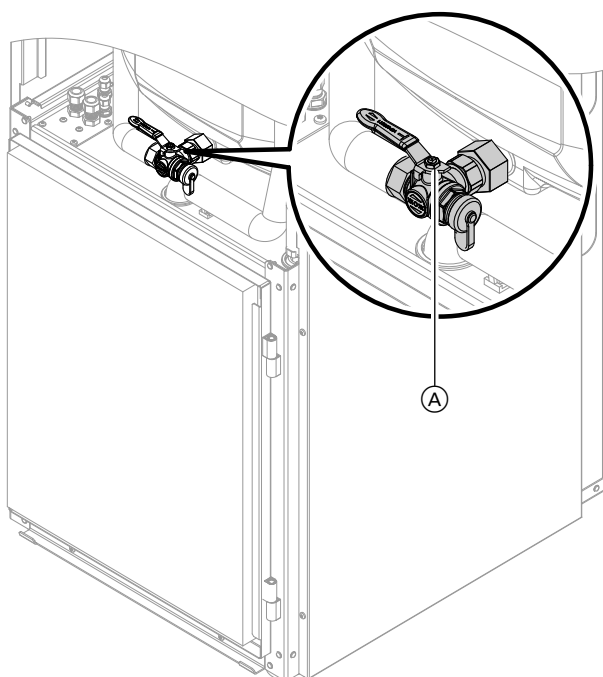


Uwaga

Aby uniknąć uszkodzeń urządzenia, sprawdzić **szczelność** przyłączy zasilania i powrotu do obiegu wtórnego pompy ciepła. W razie nieszczelności natychmiast wyłączyć urządzenie. Spuścić wodę. Sprawdzić osadzenie pierścieni uszczelniających. Zsunięte pierścienie uszczelniające należy koniecznie wymienić.



Napełnianie i odpowietrzanie pojemnościowego podgrzewacza ciepłej wody użytkowej



Rys. 44

1. Dźwignia zaworu (A) musi być skierowana „w lewo”.
2. Otworzyć dopływ zimnej wody użytkowej u inwestora i punkt poboru ciepłej wody użytkowej.
3. Gdy w punkcie poboru ciepłej wody użytkowej przestaje wypływać powietrze, pojemnościowy podgrzewacz ciepłej wody użytkowej jest całkowicie napełniony.



Kontrola naczynia wzbiorczego i ciśnienia w obiegu grzewczym

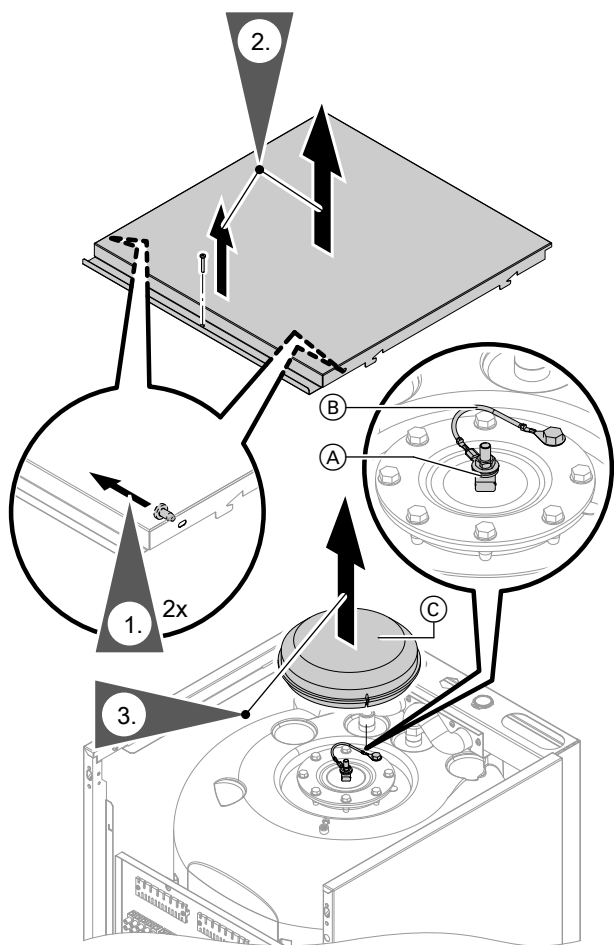


Przestrzegać wskazówek projektowych.

Wytyczne projektowe do pomp ciepła solanka/woda



Kontrola przyłączenia anody



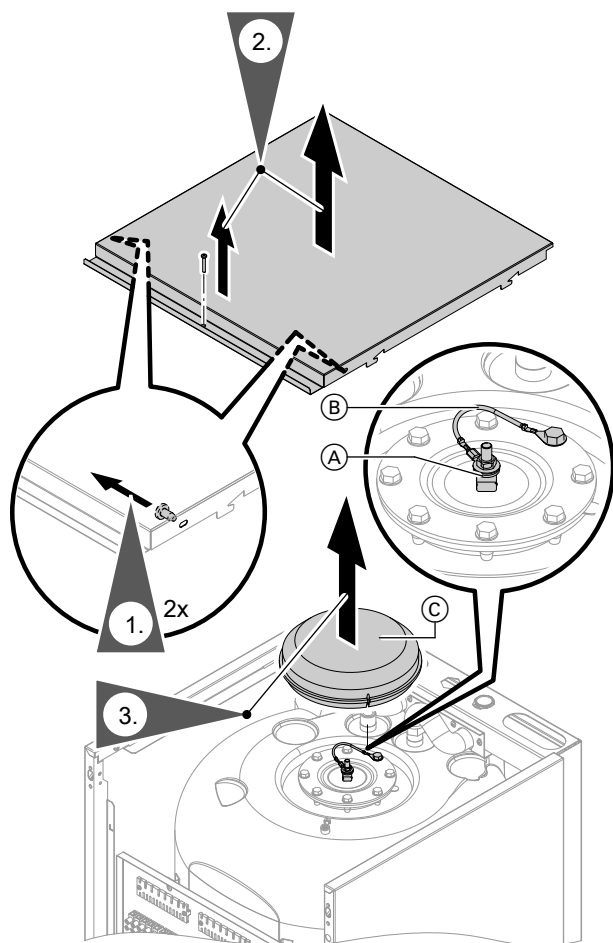
Rys. 45

3. Zdjąć izolację cieplną ©.
4. Sprawdzić, czy przewód masowy © jest podłączony do anody antykorozyjnej ©.
5. Zamontować izolację cieplną ©.





Pomiar energii elektrycznej anody ochronnej za pomocą przyrządu do kontroli anod



Rys. 46

3. Zdjąć izolację cieplną ③.
4. Zdjąć przewód masowy ② z magnezowej anody ochronnej ①.
5. Podłączyć szeregowo przyrząd pomiarowy (zakres pomiarowy do 5 mA) między zaciskiem magnezowej anody ochronnej ① a przewodem masowym ②.

| Prąd anody ochronnej | Magnezowa anoda ochronna |
|----------------------|--|
| > 0,3 mA | Działa |
| < 0,3 mA | Kontrola wzrokowa jest wymagana: patrz rozdział „Kontrola magnezowej anody ochronnej”. |

6. Zamontować izolację cieplną ③.



Kontrola ochronnej anody magnezowej

Jeżeli średnica anody magnezowej ochronnej zmniejszyła się o 10 do 15 mm, zalecamy wymianę anody.



Wymiana magnezowej anody ochronnej

Wskazówka

Jeśli konieczna jest wymiana anody magnezowej, można użyć bezobsługowej anody ochronnej (wyposażenie dodatkowe).

Demontaż magnezowej anody ochronnej: patrz rys. w rozdziale „Czyszczenie pojemnościowego podgrzewacza cwu”.



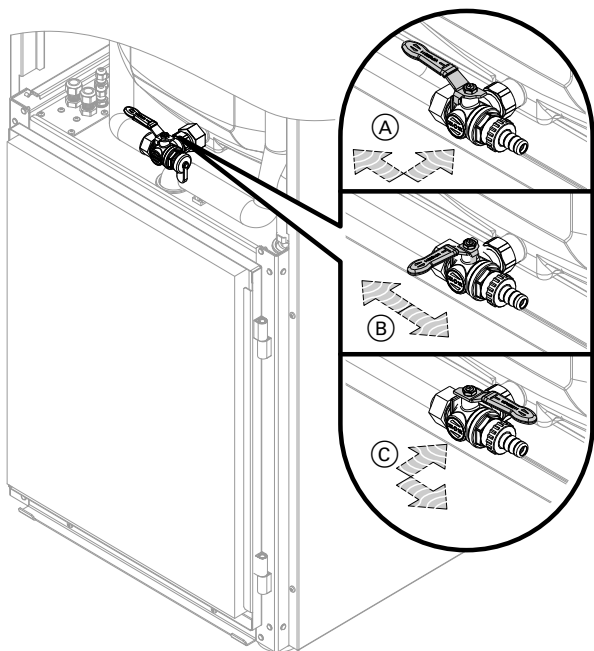
Uwaga

Zwarcie między ochronną anodą magnezową a węzownicą grzewczą powoduje osłabienie działania ochronnego anody magnezowej. Skutkiem tego będą szkody spowodowane przez korozję w pojemnościowym podgrzewaczu ciepłej wody użytkowej.

Przed podłączeniem przewodów elektrycznych zmierz opór między przyłączami ① i ② (patrz rysunek w rozdziale „Czyszczenie pojemnościowego podgrzewacza cwu”). Jeżeli opór jest zdecydowanie mniejszy od nieskończoności, sprawdź, czy magnezowa anoda ochronna nie dotyka węzownicy grzewczej.



Opróżnianie urządzenia po stronie ciepłej wody użytkowej



Rys. 47

- (A) Eksploatacja
- (B) Opróżnianie obiegu ciepłej wody użytkowej w urządzeniu **bez** pojemnościowego podgrzewacza ciepłej wody użytkowej przez przyłącze wody zimnej.

- (C) Opróżnianie obiegu ciepłej wody użytkowej w urządzeniu **łącznie z** pojemnościowym podgrzewaczem ciepłej wody użytkowej przez przyłącze ciepłej wody użytkowej: przyłącze wody zimnej pozostaje napełnione.

1. Podłączyć wąż do zaworu do napełniania i spustowego. Odprowadzić wąż do odpowiedniego naczynia lub przyłącza ściekowego.

Wskazówka

Zadbać o odpowiednią wentylację sieci przewodów ciepłej wody użytkowej.

2. W zależności od potrzeb zmienić położenie dźwigni zaworu do napełniania i spustowego z (A) na (B) lub (C).



Czyszczenie pojemnościowego podgrzewacza ciepłej wody użytkowej

Zgodnie z normą EN 806 oględziny i (jeśli to konieczne) czyszczenie należy przeprowadzić najpóźniej w 2 lata po uruchomieniu, a potem w razie potrzeby.



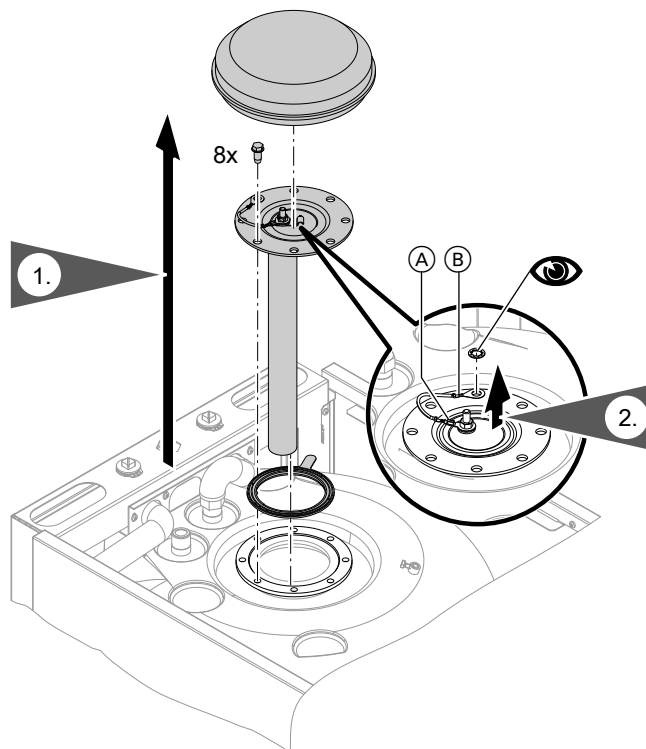
Niebezpieczeństwo

Woda użytkowa wypływająca w sposób niekontrolowany może doprowadzić do poparzeń i powstania szkód budowlanych. Przyłącza wody użytkowej i wody grzewczej otwierać tylko przy zredukowanym ciśnieniu w pojemnościowym podgrzewaczu ciepłej wody użytkowej.



Uwaga

Podciśnienie w pojemnościowym podgrzewaczu ciepłej wody użytkowej może spowodować szkody materialne. Opróżnić pojemnościowy podgrzewacz ciepłej wody użytkowej tylko przy otwartym odpowietrzniku.



Rys. 48



Czyszczenie pojemnościowego podgrzewacza... (ciąg dalszy)

3. Odłączyć pojemnościowy podgrzewacz ciepłej wody użytkowej od systemu rurowego, aby do systemu nie przedostały się zanieczyszczenia.
4. Za pomocą myjki wysokociśnieniowej usunąć luźne osady.



Uwaga

Ostrza i ostre krawędzie urządzeń czyszczących mogą uszkodzić powierzchnię wewnętrzną podgrzewacza cwu. Do czyszczenia wnętrza podgrzewacza stosować tylko przedmioty z tworzywa sztucznego.

5. Osady stałe, które nie dają się usunąć za pomocą myjki wysokociśnieniowej, można usunąć chemicznymi środkami czyszczącymi.



Uwaga

Środki czyszczące z zawartością kwasu solnego mogą uszkodzić powłokę pojemnościowego podgrzewacza ciepłej wody użytkowej. Stosować tylko środki czyszczące o obojętnym pH.



Niebezpieczeństwo

Pozostałości środków czyszczących mogą spowodować zatrucia. Całkowicie spłukać środek czyszczący. Uwzględnić informacje producenta środków czyszczących.

6. Po czyszczeniu dokładnie wypłukać pojemnościowy podgrzewacz ciepłej wody użytkowej.
7. Zamontować magnezową anodę ochronną.



Uwaga

Zwarcie między ochronną anodą magnezową a węzownicą grzewczą powoduje osłabienie działania ochronnej anody magnezowej. Skutkiem tego będą szkody spowodowane przez korozję w pojemnościowym podgrzewaczu ciepłej wody użytkowej. Przed podłączeniem przewodów elektrycznych zmierzyc opór między przyłączami (A) i (B). Jeżeli opór jest zdecydowanie mniejszy od nieskończoności, sprawdzić, czy magnezowa anoda ochronna nie dotyka węzownicy grzewczej.



Kontrola zamocowania przyłączy elektrycznych



Niebezpieczeństwo

Dotknięcie podzespołów przewodzących prąd może doprowadzić do groźnych obrażeń spowodowanych prądem elektrycznym. Niektóre podzespoły na płytkach instalacyjnych przewodzą prąd nawet po wyłączeniu napięcia zasilania.

- **Nie dotykać** miejsc przyłączenia (regulator pompy ciepła i przyłącza elektryczne).
- Podczas wykonywania prac przy urządzeniu odłączyć instalację od napięcia, np. oddzielnym bezpiecznikiem lub wyłącznikiem głównym. Sprawdzić, czy napięcie zostało odłączone i zabezpieczyć przed ponownym włączeniem.
- Przed rozpoczęciem prac odczekać co najmniej 4 min, aż napięcie spadnie.



Włączanie bezpiecznika głównego



Uruchamianie instalacji

Uruchomienie (konfiguracja, ustawienie parametrów, kontrola działania) może zostać przeprowadzone z użyciem lub bez asystenta uruchamiania (patrz następny rozdział oraz instrukcja serwisu regulatora pompy ciepła).

Wskazówka

Rodzaj i zakres parametrów zależą od typu urządzenia, wybranego schematu instalacji oraz zastosowanego wyposażenia dodatkowego.



Uwaga

Pęcherzyki powietrza w obiegu wtórnym mogą doprowadzić do zniszczenia przepływowego podgrzewacza wody grzewczej. Przed uruchomieniem pompy ciepła całkowicie napełnić i odpowietrzyć instalację grzewczą.

Uruchamianie za pomocą asystenta uruchamiania

Asystent uruchamiania automatycznie prowadzi użytkownika przez wszystkie menu, w których konieczne jest dokonanie ustawień. „Poziomie kodowania 1” jest aktywowany automatycznie.



Uwaga

Błędna obsługa na „Poziomie kodowania 1” może doprowadzić do uszkodzeń urządzenia i instalacji grzewczej. Przestrzegać wskazówek zawartych w instrukcji serwisu regulatora „Vitotronic 200”, w przeciwnym razie wygasają prawa gwarancyjne.

Włączyć wyłącznik zasilania na regulatorze.

- Zapytanie „**Rozpocząć uruchamianie?**” pojawia się **automatycznie** przy pierwszym uruchamianiu.

Wskazówka

Asystenta uruchamiania można również włączyć **ręcznie**:

W tym celu podczas włączania regulatora trzymać wciśnięty symbol (widoczny jest pasek postępu).

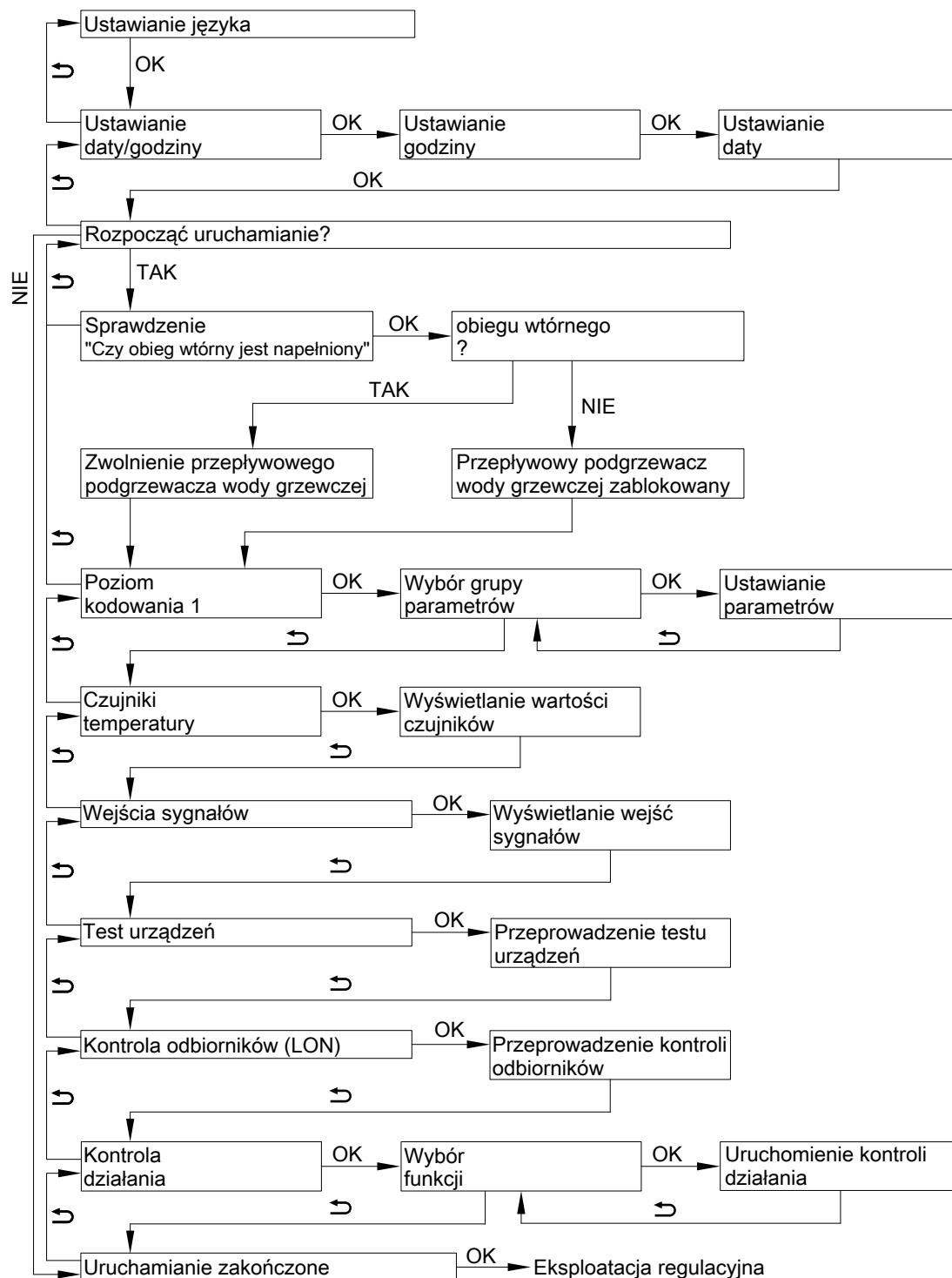
- Podczas pierwszego uruchamiania komunikat pojawia się w języku niemieckim.

| Sprache | |
|------------|--|
| Deutsch | DE <input checked="" type="checkbox"/> |
| Bulgarski | BG <input type="checkbox"/> |
| Cesky | CZ <input type="checkbox"/> |
| Dansk | DK <input type="checkbox"/> |
| Wählen mit | |

Rys. 49

- Ręczne sterowanie niektórych podzespołów urządzenia podczas uruchamiania powoduje wyświetlanie komunikatów przez regulator. Komunikaty nie oznaczają nieprawidłowego działania urządzenia.





Rys. 50

Uruchomienie bez asystenta uruchamiania

Włączanie menu serwisowego

Menu serwisowe można włączyć z każdego poziomu menu.
 Nacisnąć **OK** + **≡** równocześnie i przytrzymać wciśnięte przez ok. 4 s.

Wyłączanie menu serwisowego

Menu serwisowe jest aktywne do momentu potwierdzenia komunikatu „Zakończyć serwis?” lub gdy przez 30 min nie była wykonywana obsługa.



Uruchamianie instalacji (ciąg dalszy)

Ustawianie parametrów na przykładzie „Schematu instalacji 7000”

W celu ustawienia parametru należy najpierw wybrać grupę parametrów, a następnie dany parametr.

Menu serwisowe:

1. Nacisnąć **OK** + : równocześnie i przytrzymać wciśnięte przez ok. 4 s.
2. Wybrać „poziom kodowania 1”.
3. Wybrać grupę parametrów: „Definicja instalacji”
4. Wybrać parametr: „Schemat instalacji 7000”
5. Ustawić schemat instalacji: Np. „6”

Alternatywnie, jeżeli menu serwisowe jest już aktywne:

Menu rozszerzone:

- 1.
2. „Serwis”
3. Wybrać „poziom kodowania 1”.
4. Wybrać grupę parametrów: „Definicja instalacji”
5. Wybrać parametr: „Schemat instalacji 7000”
6. Ustawić schemat instalacji: Np. „6”

Parametry wymagane dla podłączonych podzespołów dostarczonych przez inwestora

W zależności od typu urządzenia, od wybranego schematu instalacji i od stosowanego wyposażenia dodatkowego konieczne jest ustawienie parametrów. Przegląd wymaganych parametrów: Patrz kolejne rozdziały.



Szczegółowe objaśnienia dotyczące parametrów

Instrukcja serwisu „Vitotronic 200”

Schemat instalacji

Przegląd wszystkich możliwych schematów instalacji

| Podzespół | Schemat instalacji | | | | | | | | | | | |
|---|--------------------|---|---|---|---|---|---|---|---|---|----|----|
| | 0 | 1 | 2 | 3 | 4 | 5 | 6 | 7 | 8 | 9 | 10 | 11 |
| Obieg grzewczy | | | | | | | | | | | | |
| A1/HK1 | — | X | X | — | — | X | X | — | — | X | X | — |
| M2/HK2 | — | — | — | X | X | X | X | X | X | X | X | — |
| M3/HK3 | — | — | — | — | — | — | — | X | X | X | X | — |
| Pojemnościowy podgrzewacz cwu | X | — | X | — | X | — | X | — | X | — | X | — |
| Zasobnik buforowy wody grzewczej | — | ○ | ○ | X | X | X | X | X | X | X | X | — |
| Przepływowy podgrzewacz wody grzewczej | ○ | ○ | ○ | ○ | ○ | ○ | ○ | ○ | ○ | ○ | ○ | ○ |
| Basen | — | ○ | ○ | ○ | ○ | ○ | ○ | ○ | ○ | ○ | ○ | — |
| Chłodzenie | | | | | | | | | | | | |
| A1/HK1 | — | ○ | ○ | — | — | ○ | ○ | — | — | ○ | ○ | — |
| M2/HK2 | — | — | — | ○ | ○ | ○ | ○ | ○ | ○ | ○ | ○ | — |
| M3/HK3 | — | — | — | — | — | — | — | ○ | ○ | ○ | ○ | — |
| Oddzielny obieg chłodzący OCH | ○ | ○ | ○ | ○ | ○ | ○ | ○ | ○ | ○ | ○ | ○ | — |
| System zasobnika lodu Vitofriocal | ○ | ○ | ○ | ○ | ○ | ○ | ○ | ○ | ○ | ○ | ○ | ○ |
| Licznik ener. | ○ | ○ | ○ | ○ | ○ | ○ | ○ | ○ | ○ | ○ | ○ | ○ |
| Urządzenie wentylacyjne | ○ | ○ | ○ | ○ | ○ | ○ | ○ | ○ | ○ | ○ | ○ | ○ |

- X Podzespół został wybrany.
○ Można dodać podzespół.

Dokładne informacje dot. przykładowych instalacji: patrz www.viessmann-schemes.com.



Parametry pomp obiegowych i innych komponentów

Pompa obiegu grzewczego

| Parametr | Ustawienie |
|---------------------------|--|
| „Definicja instalacji” → | |
| „Schemat instalacji 7000” | <ul style="list-style-type: none"> ▪ Z obiegiem grzewczym OG1 bez mieszacza lub ▪ Z obiegiem grzewczym OG2 z mieszaczem lub ▪ Z obiegiem grzewczym OG3 z mieszaczem |

Pompa cyrkulacyjna cwu

| Parametr | Ustawienie |
|------------------------------|--------------------------------|
| Menu rozszerzone → | |
| „Program czasowy cyrkulacji” | Ustawianie programów czasowych |

Zestaw uzupełniający mieszacza dla obiegu grzewczego M3/HK3

| Parametr | Ustawienie |
|---------------------------|--|
| „Definicja instalacji” → | |
| „Schemat instalacji 7000” | <p>Z obiegiem grzewczym OG3</p> <p>Wskazówka Ustawić pokrętkę S1 w zestawie uzupełniającym w pozycji „2”: patrz instrukcja montażu „zestawu uzupełniającego mieszacza”.</p> |

Moduł zdalnego sterowania do obiegu grzewczego/chłodzącego

| Parametr | Ustawienie |
|--|---|
| „Obieg grzewczy 1”/„Obieg grzewczy 2”/„Obieg grzewczy 3” → | |
| „Moduł zdalnego sterowania 2003” lub „Moduł zdalnego sterowania 3003” lub „Moduł zdalnego sterowania 4003” | <p>„1”</p> <p>Wskazówka W celu przyporządkowania obiegu grzewczego, ustawić kodowanie w module zdalnego sterowania: patrz instrukcja montażu „Vitolrol”.</p> |

Zewnętrzny zestaw uzupełniający

| Parametr | Ustawienie |
|-----------------------------------|--|
| „Definicja instalacji” → | |
| „Zewn. zestaw uzupełniający 7010” | <p>„1” Zestaw uzupełniający EA1 „2” Zestaw uzupełniający AM1 „3” Zestaw uzupełniający EA1 i AM1</p> <p>Wskazówka Parametry funkcji zewnętrznych, patrz poniższa tabela.</p> |



Uruchamianie instalacji (ciąg dalszy)

Parametry funkcji zewnętrznych

Zapotrzebowanie z zewnątrz

| Parametr | Ustawienie |
|--|--|
| „Hydraulika wewn.” → | |
| „Temp. zasilania przy zapotrzeb. z zewn. 730C” | Wartość wymagana temperatury wody na zasilaniu przy zapotrzebowaniu z zewnątrz |

Włączenie z zewnątrz sprężarki, mieszacz w eksploatacji regulacyjnej lub OTW.

| Parametr | Ustawienie |
|---|--|
| „Definicja instalacji” → | |
| „Oddziaływ. zapotrz. z zewn. na pompę ciepła/ob. grzew. 7014” | od „0” do „7” (przestrzegać parametru „Temp. zasilania przy zapotrzeb. z zewn. 730C”) |

Przełączanie z zewnątrz statusów roboczych różnych podzespołów instalacji

| Parametr | Ustawienie |
|---|-----------------|
| „Definicja instalacji” → | |
| „Elementy instalacji przy przełączeniu prg.rob. z zewn. 7011” | od „0” do „127” |
| „Status roboczy przy przełączeniu z zewn. 7012” | od „0” do „3” |
| „Czas trwania przełączenia progr. roboczego z zewnątrz 7013” | od „0” do „12” |

Blokowanie z zewnątrz sprężarki i pomp

| Parametr | Ustawienie |
|---|----------------|
| „Definicja instalacji” → | |
| „Oddziaływ. blok. z zewn. na pompy/spręż. 701A” | od „0” do „31” |

Blokowanie z zewnątrz sprężarki, mieszacz w eksploatacji regulacyjnej lub ZAMK.

| Parametr | Ustawienie |
|---|----------------|
| „Definicja instalacji” → | |
| „Oddziaływ. blok. z zewn na pompę ciepła/ob. grzew. 7015” | od „0” do „8” |
| „Oddziaływ. blok. z zewn. na pompy/spręż. 701A” | od „0” do „31” |

Przełączanie z zewnątrz obiegów grzewczych/chłodzących

| Parametr | Ustawienie |
|--|------------|
| „Obieg grzewczy 1”/„Obieg grzewczy 2”/„Obieg grzewczy 3” → | |
| „Zdalne sterowanie 2003” lub „Zdalne sterowanie 3003” lub „Zdalne sterowanie 4003” | „2” |



Parametry funkcji chłodzenia

| Parametr | Ustawienie |
|---------------------------|--|
| „Chłodzenie” → | |
| „Funkcja chłodzenia 7100” | „0” Brak chłodzenia „1” „Natural Cooling” z zestawem NC bez mieszacza (wyposażenie dodatkowe) „2” „Natural Cooling” z zestawem NC z mieszaczem (wyposażenie dodatkowe) „3” Nie zmieniać ustawień! |
| „Obieg chłodzący 7101” | „1” Obieg grzewczy A1/OG1 „2” Obieg grzewczy M2/OG2 „3” Obieg grzewczy M3/OG3 „4” Oddzielny obieg chłodzący OCH |

Czujnik temperatury pomieszczenia dla oddzielnego obiegu chłodzącego

| Parametr | Ustawienie |
|---|--|
| „Chłodzenie” → | |
| „Skros. czujn. temp. pom. oddzieln. ob. chłodz. 7106” | „0” Przyłącze F16 „1” Obieg grzewczy A1/OG1 „2” Obieg grzewczy M2/OG2 „3” Obieg grzewczy M3/OG3 „4” Nie zmieniać ustawień! |

Parametry solarnego podgrzewu ciepłej wody użytkowej

| Parametry w połączeniu z modułem regulatora systemów solarnych, typ SM1 | Ustawienie |
|---|--|
| „Kolektor słoneczny” → | |
| „Typ regulatora solar. 7A00” | „3” |
| Parametr C0xx | Instrukcja montażu i serwisu „modułu regulatora systemów solarnych, typ SM1” |

Parametry przepływowego podgrzewacza wody grzewczej

| Parametry | Ustawienie |
|---|----------------------------------|
| „Elektr. ogrzewanie dodatkowe” → | |
| „Uruchomienie przepływ. podgrzew. wody grzewczej 7900” | „1” |
| „Moc dla przepływ. podgrzew. wody grzewczej przy blok. ZE 790A” | „1” 3 kW „2” 6 kW „3” 9 kW |



Uruchamianie instalacji (ciąg dalszy)



Uwaga

Po ustawieniu „uruchomienia przepływowego podgrzewacza wody grzewczej 7900” na wartość „1”, automatycznie pojawia się zapytanie „Czy obieg wtór. jest napełn.?”. Jeśli to zapytanie zostanie potwierdzone za pomocą „Nie”, przepływowy podgrzewacz wody grzewczej nie uruchomi się. „Ustawić przepływowy podgrzewacz wody grzewczej 7900” na „2”.
Napełnić obieg wtórny. Potwierdzić zapytanie „Czy obieg wtór. jest napełn.?” za pomocą „Tak”.

Przepływowy podgrzewacz wody grzewczej do podgrzewu ciepłej wody użytkowej

| Parametry | Ustawienie |
|---|------------|
| „Ciepła woda użytkowa” → | |
| „Włączenie ogrzew. elektr. do podgrzewu cwu 6015” | „1” |

Parametry podgrzewu basenu

| Parametr | Ustawienie |
|-----------------------------------|-------------|
| „Definicja instalacji” → | |
| „Zewn. zestaw uzupełniający 7010” | „1” lub „3” |
| „Basen 7008” | „1” |

Ustawianie parametrów systemu zasobnika lodu

| Parametr | Ustawienie |
|-----------------------------------|------------|
| „Definicja instalacji” → | |
| „Wybór źródła pierwotnego 7030” | „1” |
| „Zewn. zestaw uzupełniający 7010” | „2” |
| „Solarny” → | |
| „Typ regul. syst. solar. 7A00” | „2” |

W razie potrzeby ustawić następujące parametry:

| Parametr | Ustawienie |
|---|----------------------------------|
| „Definicja instalacji” → | |
| „Histereza włączania absorbera energii słonecznej 7031” | „0” do „500” (\neq 0 do 50 K) |
| „Minimalny czas pracy tłumienia ekspl. w lecie 7035” | „0” do „1440”min |
| „Ostatni tydzień kalendarzowy trybu letniego 7036” | Tydzień kalendarzowy „1” do „53” |

Parametry wentylacji dotyczące Vitovent 200-C

| Parametr | Ustawienie |
|------------------------------|--------------------|
| „Wentylacja” → | |
| „Uruchomienie Vitovent 7D00” | „2” Vitovent 200-C |



Dodatkowe parametry w zakresie uruchomienia Vitovent 200-C

| Parametr | Ustawienie |
|---|--|
| „Wentylacja” → | |
| „Uruchomienie elem. grzewcz. podgrz. wstęp. elektr. 7D01” | <p>„0” Rozmrażanie bez elementu grzewczego podgrzewu wstępnego („Strategia pasywnej ochrony przeciwdrozowej 7D2C”)</p> <p>„1” Zabezpieczenie przed zamrożeniem za pomocą elementu grzewczego podgrzewu wstępnego, rozmrażanie przez obejście</p> <p>„2” Zabezpieczenie przed zamrożeniem za pomocą elementu grzewczego podgrzewu wstępnego, funkcja komfortowa</p> |
| „Strategia pasywnej ochrony przeciwdrozowej 7D2C” | <p>„0” Wentylatory WYŁ.</p> <p>„1” Rozmrażanie przez obejście</p> <p>„2” Wentylator powietrza doprowadzanego WYŁ.</p> |
| „Typ wymiennika ciepła 7D2E” | <p>„0” Przepływowy wymiennik ciepła</p> <p>„1” Entalpiczny wymiennik ciepła</p> |
| „Pozycja montażowa 7D2F” | <p>„0” Montaż w stropie</p> <p>„1” Montaż ścienny</p> |
| „Funkcja zewnętrznego wejścia 230 V wentylatora 7D3A” | <p>„1” Przełącznik zewnętrzny (przełącznik łazienkowy) uaktywniony</p> |

Parametry eksploatacyjne dla Vitovent 200-C


| Parametr | Ustawienie |
|---|--|
| „Wentylacja” → | |
| „Wym. temp. pomieszcz. 7D08” | „100” do „300” (± 10 do 30°C) |
| „Znamion. przepływ objętoś. pow. dołot. 7D0A” | Zgodnie z projektem |
| „Przepł. objętoś. wentylacja znamionowa 7D0B” | Instrukcja serwisu urządzenia wentylacyjnego |
| „Przepł. objętoś. wentylacja intensywna 7D0C” | |

Parametry wentylacji dotyczące Vitovent 200-W/300-C/300-W

| Parametr | Ustawienie |
|------------------------------|---|
| „Wentylacja” → | |
| „Uruchomienie Vitovent 7D00” | <p>„3” Vitovent 200-W lub Vitovent 300-C lub Vitovent 300-W</p> |


Uruchamianie instalacji (ciąg dalszy)

Dodatkowe parametry w zakresie uruchomienia Vitovent 200-W/300-C /300-W:

| Parametr | Ustawienie |
|---|--|
| „Wentylacja” → | |
| „Wym. temp. pomieszcz. C108” | Maks. 4 K wyższa lub niższa od „temperatury pomieszczenia Normalna 2000” (wartość nastawy: $1 \pm 0,1^{\circ}\text{C}$) |
| „Wentylacja podstawowa C109” | Zgodnie z projektem |
| „Wentylacja zredukowana C10A” |  Instrukcja serwisu urządzenia wentylacyjnego |
| „Wentylacja znamionowa C10B” | |
| „Wentylacja intensywna C10C” | |
| „Drugi kanał wentylatora wentylacji podstawowej C189” (tylko Vitovent 200-W) | |
| „Drugi kanał wentylatora wentylacji zredukowanej C18A” (tylko Vitovent 200-W) | |
| „Drugi kanał wentylatora wentylacji normalnej C18A” (tylko Vitovent 200-W) | |
| „Drugi kanał wentylatora wentylacji intensywnej C18C” (tylko Vitovent 200-W) | |


Parametry wentylacji dotyczące Vitovent 300-F

| Parametr | Ustawienie |
|------------------------------|--------------------|
| „Wentylacja” → | |
| „Uruchomienie Vitovent 7D00” | „1” Vitovent 300-F |

Dodatkowe parametry w zakresie uruchomienia Vitovent 300-F

| Parametr | Ustawienie |
|--|--|
| „Wentylacja” → | |
| „Uruchomienie elem. grzewcz. podgrz. wstęp. elektr. 7D01” | „1” |
| „Uruchomienie elem. grzewcz. dogrzewu hydraulicznego 7D02” | „1” |
| „Uruchomienie czujnika wilgotności 7D05” | „1” |
| „Uruchomienie czujnika CO ₂ 7D06” | „1” |
| „Typ wymiennika ciepła 7D2E” | „0” Przepływowy wymiennik ciepła „1” Entalpiczny wymiennik ciepła |

Parametry eksploatacyjne dla Vitovent 300-F

| Parametr | Ustawienie |
|---|--|
| „Wentylacja” → | |
| „Wym. temp. pomieszcz. 7D08” | „100” do „300” (± 10 do 30°C) |
| „Znamion. przepływ objętości pow. dołot. 7D0A” |  Instrukcja serwisu urządzenia wentylacyjnego |
| „Górna granica znamion. przepł. objętości pow. dołot. 7D0B” | |
| „Przepł. objętości wentylacja intensywna 7D0C” | |



Parametry wykorzystania energii własnej

| Parametr | Ustawienie |
|--|---|
| „Instal. fotowoltaiczna” → | |
| „Aktywacja zużycia energii własnej - inst. fotowolt. 7E00” | „1” |
| „Próg mocy elektr. 7E04” | „0” do „300” (\triangleq 0 do 30 kW) |

Odblokowanie odpowiednich funkcji dot. zużycia energii własnej

| Parametr | Ustawienie |
|---|------------|
| „Instal. fotowoltaiczna” → | |
| „Aktywacja zuż. energii włas. temp. wym. cwu 2 7E10” | „1” |
| „Aktywacja zuż. energii włas. na podgrzew cwu 7E11” | „1” |
| „Aktywacja zuż. energii włas. w zasob. buf. wody grzew. 7E12” | „1” |
| „Aktywacja zuż. energii włas. na ogrzewanie 7E13” | „1” |
| „Aktywacja zuż. energii włas. na chłodzenie 7E15” | „1” |
| „Uruchomienie zuż. energii włas. w zasobniku buf. wody chłodzącej 7E16” | „1” |

Ustawienie różnicy temperatury w stosunku do ustawionej wartości wymaganej dla wybranej funkcji

| Parametr | Ustawienie |
|---|--|
| „Instal. fotowoltaiczna” → | |
| „Podniesienie wart. wym. temp. ciepłej wody użytkowej - inst. fotowolt. 7E21” | „0” do „500” (\triangleq 0 do 50 K) |
| „Podniesienie wart. wym. temp. zasobnika buf.w.grzew. - inst. fotowolt. 7E22” | „0” do „400” (\triangleq 0 do 40 K) |
| „Podniesienie temp. wym. w pomieszczeniu - inst. fotowolt. 7E23” | „0” do „100” (\triangleq 0 do 10 K) |
| „Obniżenie temp. wym. w pomieszczeniu - inst. fotowolt. 7E25” | „0” do „100” (\triangleq 0 do 10 K) |
| „Obniżenie wart. wym. temp. w zas.buf. w.lodow. - inst. fotowolt. 7E26” | „0” do „100” (\triangleq 0 do 10 K) |

Parametry dla Smart Grid

| Parametr | Ustawienie |
|---|--|
| „Smart Grid” → | |
| „Włączenie Smart Grid 7E80” | „1” Podłączenie do zestawu uzupełniającego EA1 „4” Podłączenie do regulatora pompy ciepła |
| „Smart Grid włącz. ogrzewania elektr. 7E82” | „1” Stopień 1 „2” Stopień 2 „3” Stopień 3 |



Uruchamianie instalacji (ciąg dalszy)

Ustawienie różnicy temperatury w stosunku do ustawionej wartości wymaganej dla wybranej funkcji

| Parametr | Ustawienie |
|--|-----------------------------------|
| „Smart Grid” → | |
| „Smart Grid - podn. wart. zad. dla podgrzewu ciepłej wody użytk. 7E91” | „0” do „500” (\cong 0 do 50 K) |
| „Smart Grid - podn wart. zad. dla zasob. buf. wody grz. 7E92” | „0” do „400” (\cong 0 do 40 K) |
| „Smart Grid - podn. wart. zad. dla temp. pom. przy ogrzew. 7E93” | „0” do „100” (\cong 0 do 10 K) |
| „Smart Grid - podn. wart. zad. dla temp. pom. przy chłodz. 7E95” | „0” do „100” (\cong 0 do 10 K) |



Kontrola działania instalacji

Wyświetlanie przeglądu instalacji

Przegląd instalacji pokazuje status podzespołów pompy ciepła i instalacji oraz temperatury.

Menu serwisowe:

1. Nacisnąć **OK** + : równocześnie i przytrzymać wciśnięte przez ok. 4 s.
2. „Diagnostyka”

3. „Przegląd instalacji”

4. do przełączania między widokiem „Przegląd instalacji – specjalista” a „Przegląd instalacji – użytkownik”



Instrukcja serwisu „Vitotronic 200”

Przeprowadzanie kontroli działania

W ramach kontroli działania można sprawdzić funkcje różnych podzespołów instalacji.

Menu serwisowe:

1. Nacisnąć **OK** + : równocześnie i przytrzymać wciśnięte przez ok. 4 s.
2. „Funkcje serwisowe”
3. „Kontrola działania”

4. Włączyć żadaną funkcję, np. „**Ciepła woda użytkowa**”. Wyświetlane są tylko te funkcje, które są dostępne w przypadku danej wersji instalacji. Podczas kontroli działania wyświetla się przegląd instalacji.

5. Zakończyć funkcję za pomocą .



Instrukcja serwisu „Vitotronic 200”

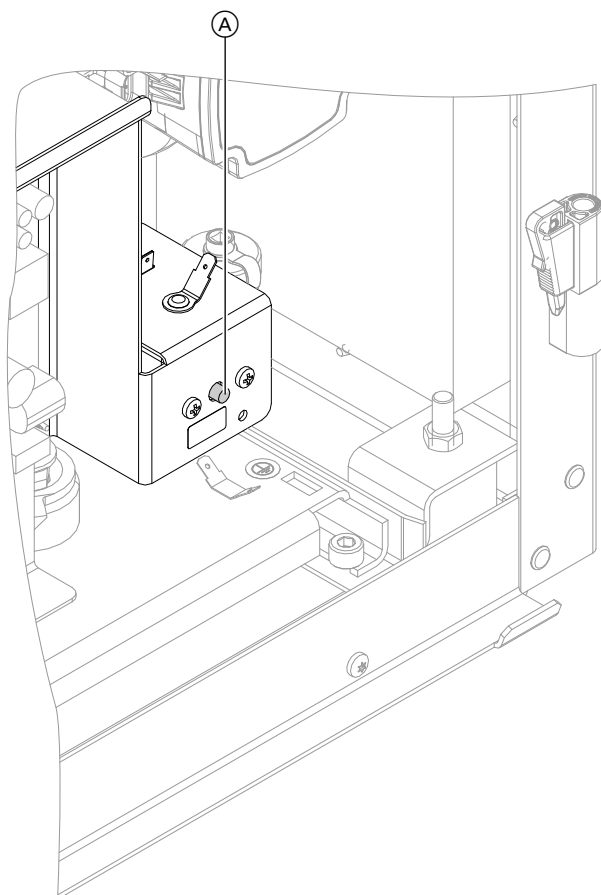
Odblokowanie przepływowego podgrzewacza wody grzewczej



Uwaga

Jeśli pompa ciepła, np. w czasie magazynowania lub transportu, wystawiona jest na działanie temperatur poniżej -15°C , może dojść do wyzwolenia zabezpieczającego ogranicznika temperatury przepływowego podgrzewacza wody grzewczej.

Rozgrzać zabezpieczający ogranicznik temperatury do więcej niż 20°C . Nacisnąć przycisk odblokowania zabezpieczającego ogranicznika temperatury: patrz rys. 68.




Rys. 51

Ⓐ Przycisk odblokowania

   **Zamykanie pompy ciepła**

- ! **Uwaga**
Nieszczelne połączenia hydrauliczne prowadzą do uszkodzeń urządzenia.
 - Sprawdzić szczelność wewnętrznych i montowanych przez inwestora połączeń hydraulicznych.
 - W razie nieszczelności natychmiast wyłączyć urządzenie. Spuścić płyn przez zawór do napełniania i opróżniania. Sprawdzić osadzenie pierścieni uszczelniających. Zsunięte pierścienie uszczelniające należy **konieczn**ie wymienić.

- ! **Uwaga**
Nieszczelna obudowa może prowadzić do uszkodzeń spowodowanych przez kondensat, wibracji oraz powstawania hałasu.
 - Zamykać drzwi urządzenia w sposób dźwiękoszczelny i szczelny dyfuzyjnie.
 - Osłony zewnętrzne muszą być podczas eksploatacji zamontowane w sposób szczelny dyfuzyjnie. Osłony zewnętrzne demontować wyłącznie na potrzeby prac konserwacyjnych i serwisowych.

-  **Niebezpieczeństwo**
Jeżeli podzespoły instalacji nie zostały uziemione, w razie uszkodzenia instalacji elektrycznej występuje ryzyko odniesienia groźnych obrażeń spowodowanych prądem elektrycznym i uszkodzenia podzespołów.
Koniecznie przywrócić wszystkie połączenia przewodu ochronnego. Urządzenie oraz przewody rurowe muszą być połączone z uziemieniem budynku.

1. Montaż blachy górnej: patrz strona 54.
2. Montaż blach przednich: patrz strona 15.



Kontrola pompy ciepła pod kątem nietypowych odgłosów

Kontrola urządzenia pod kątem nietypowych odgłosów (np. odgłosy pracy sprężarki i pompy. Ponownie odpowietrzyć.



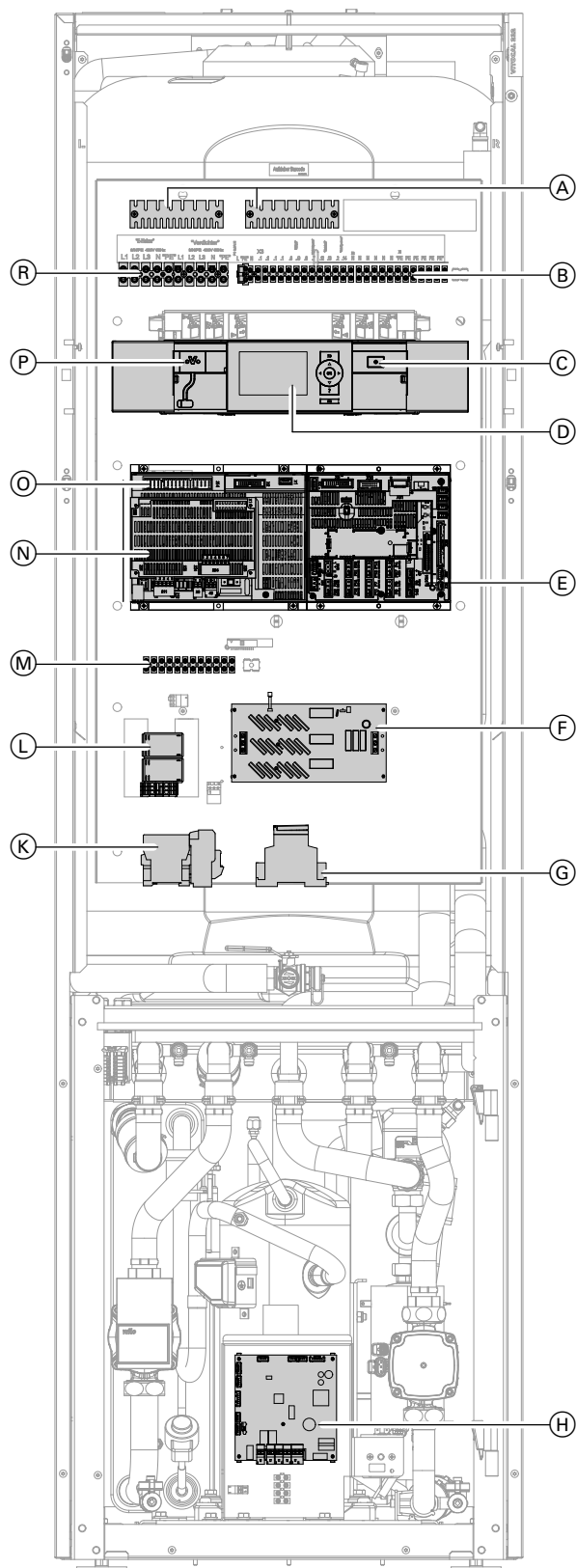
Szkolenie użytkownika instalacji

Wykonawca instalacji powinien przekazać użytkownikowi instrukcję obsługi i zapoznać go z obsługą urządzenia.

Dotyczy to również wszystkich komponentów zamontowanych jako wyposażenie dodatkowe, jak np. moduły zdalnego sterowania. Wykonawca instalacji ma ponadto obowiązek poinformować o koniecznych pracach konserwacyjnych.



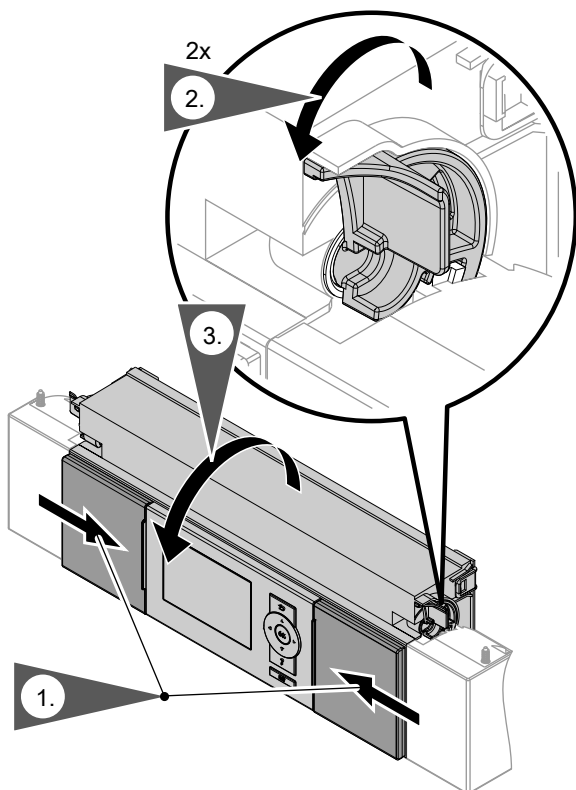
Przegląd podzespołów elektrycznych



- (A) Uchwyty mocujące
- (B) Przyłącze elektryczne regulatora pompy ciepła i listwy zaciskowe (wejścia informacyjne i przyłącza zabezpieczające)
- (C) Wyłącznik zasilania
- (D) Moduł obsługowy
- (E) Płytki instalacyjne niskonapięciowe (CU 401)
- (F) Łagodny rozrusznik pełnookresowy
- (G) Czujnik kolejności i zaniku faz
- (H) Płytki instalacyjne EEV (regulator obiegu chłodniczego)
- (K) Stycznik i przekaźnik termiczny sprężarki
- (L) Moduł sterujący przepływowego podgrzewacza wody grzewczej
- (M) Listwy zaciskowe: przyłącza N i \ominus
- (N) Rozszerzona płytki instalacyjna (SA 135) na płycie głównej
- (O) Płyta główna (MB 761)
- (P) Złącze Viessmann Optolink
- (R) Zaciski sieciowe sprężarki i przepływowego podgrzewacza wody grzewczej

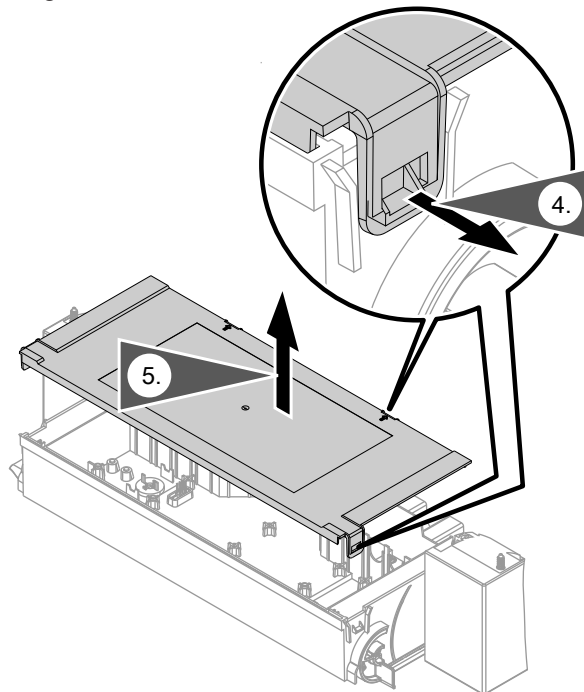
Rys. 52

Otwieranie modułu obsługowego



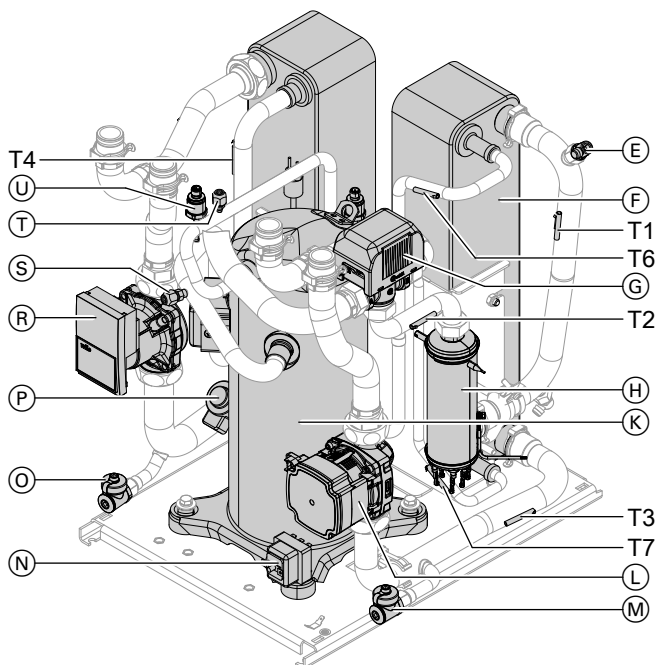
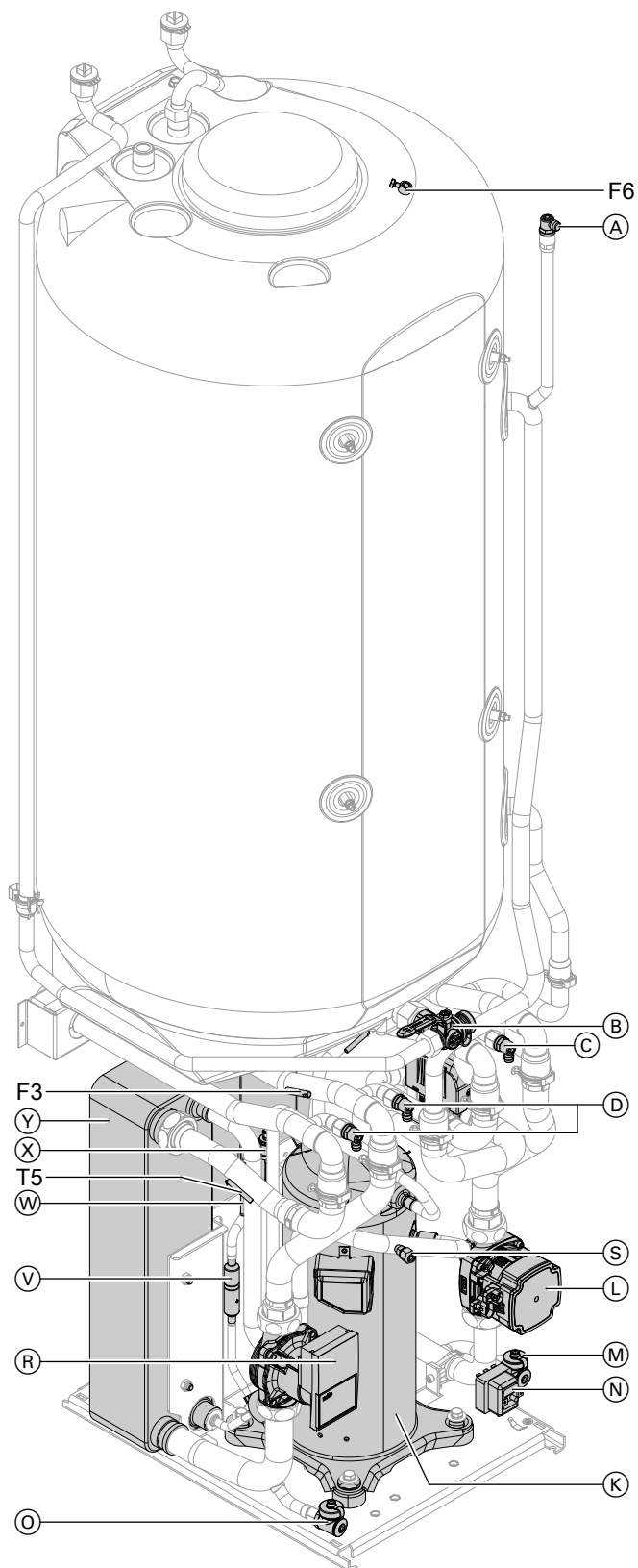
Rys. 53

Ewentualne zdejmowanie pokrywy modułu obsługowego



Rys. 54

Przegląd podzespołów wewnętrznych



Rys. 55

- (A) Zawór odpowietrzający obiegu wtórnego
- (B) Zawór do napełniania i opróżniania pojemnościowego podgrzewacza ciepłej wody użytkowej
- (C) Zawór odpowietrzający obiegu wtórnego
- (D) Zawory odpowietrzające obieg pierwotny
- (E) Zawór odpowietrzający skraplacza po stronie wtórnej

- (F) Skraplacz
- (G) 3-drogowy zawór przełączny „ogrzewanie/ podgrzew ciepłej wody użytkowej”
- (H) Przepływowy podgrzewacz wody grzewczej
- (K) Sprężarka
- (L) Pompa wtórna

Przegląd podzespołów wewnętrznych (ciąg dalszy)

- Ⓜ Zawór do napełniania i opróżniania obiegu wtórnego
- Ⓝ Zabezpieczający ogranicznik temperatury w przepływowym podgrzewaczu wody grzewczej
- Ⓞ Zawór do napełniania i opróżniania obiegu pierwotnego
- Ⓟ Elektroniczny zawór rozprężny
- Ⓠ Pompa pierwotna
- Ⓡ Zawór Schradera po stronie niskiego ciśnienia
- Ⓢ Zawór Schradera po stronie wysokiego ciśnienia
- Ⓣ Czujnik niskiego ciśnienia
- Ⓤ Filtry
- Ⓦ Zabezpieczający przełącznik wysokociśnieniowy
- Ⓧ Czujnik wysokiego ciśnienia
- Ⓨ Parownik
- F3 Czujnik temperatury wody na powrocie obiegu pierwotnego (Viessmann Pt500A)
- F6 Czujnik temperatury wody w pojemnościowym podgrzewaczu cwu (Viessmann NTC 10 kΩ)
- T1 Czujnik temperatury na zasilaniu obiegu wtórnego (NTC 10 kΩ)
- T2 Czujnik temperatury na zasilaniu obiegu wtórnego za przepływowym podgrzewaczem wody grzewczej (NTC 10 kΩ)
- T3 Czujnik temperatury wody na powrocie obiegu wtórnego (NTC 10 kΩ)
- T4 Czujnik temperatury gazu zasysanego (NTC 10 kΩ)
- T5 Czujnik temperatury na zasilaniu obiegu pierwotnego (NTC 10 kΩ)
- T6 Czujnik temperatury gazu gorącego (NTC 10 kΩ)
- T7 Czujnik temperatury gazu płynnego (NTC 10 kΩ)

Wskazówka dotycząca czujników temperatury

- F.. Czujniki temperatury jest podłączony do płytki instalacyjnej niskonapięciowej.
- T.. Czujniki temperatury jest podłączony do płytki instalacyjnej EEV.



Instrukcja serwisu „Vitotronic 200”

Opróżnianie pompy ciepła po stronie wtórnej

1. Zamknąć zawór napełniająco-opróżniania dostarczony przez inwestora.
2. **Opróżnianie po stronie obiegu grzewczego**
Podłączyć przewód do zaworu do napełniania i spustowego obiegu wtórnego: patrz rozdział „Przegląd wewnętrznych podzespołów” na stronie 72.
Otworzyć zawór do napełniania i opróżniania obiegu wtórnego.
3. **Opróżnianie po stronie ciepłej wody użytkowej**
Patrz rozdział „Opróżnianie urządzenia po stronie ciepłej wody użytkowej” na stronie 55.

Kontrola czujników temperatury

Pozycja płytek instalacyjnych w pompie ciepła: patrz strona 70.

Pozycja montażowa czujników w pompie ciepła: patrz strona 72.

Kontrola czujników temperatury (ciąg dalszy)

| Czujnik | Element pomiarowy | Przyłącze |
|---|--|-------------------------------------|
| <ul style="list-style-type: none"> ▪ Czujnik temperatury zewnętrznej (F0) ▪ Czujnik temperatury wody w zasobniku buforowym (F4) ▪ Czujnik temperatury wody w pojemnościowym podgrzewaczu cwu (F6) ▪ Czujnik temperatury wody na zasilaniu obiegu grzewczego z mieszaczem M2/OG2 ▪ Czujnik temperatury wody na zasilaniu instalacji (F13) ▪ Czujnik temperatury wody na zasilaniu obiegu chłodzącego: obieg grzewczy z mieszaczem A1/HK1 lub oddzielny obieg chłodzący SKK (F14) ▪ Czujniki temperatury pomieszczenia | Viessmann NTC 10 kΩ (niebieskie oznakowanie) | Płytki instalacyjna niskonapięciowa |
| <ul style="list-style-type: none"> ▪ Czujnik temperatury wody na powrocie do obiegu pierwotnego (F3) | Viessmann Pt500A (zielone oznakowanie) | Płytki instalacyjna niskonapięciowa |
| <ul style="list-style-type: none"> ▪ Czujnik temperatury wody na zasilaniu obiegu wtórnego (T1) ▪ Czujnik temperatury wody na zasilaniu obiegu wtórnego za przepływowym podgrzewaczem wody grzewczej (T2) ▪ Czujnik temperatury wody na powrocie obiegu wtórnego (T3) ▪ Czujnik temperatury gazu zasysanego (T4) ▪ Czujnik temperatury wody na zasilaniu obiegu pierwotnego (T5) ▪ Czujnik temperatury gazu gorącego (T6) ▪ Czujnik temperatury gazu płynnego (T7) | NTC 10 kΩ (bez oznakowania) | Płytki instalacyjna EZR |

Kontrola czujników temperatury (ciąg dalszy)

Viessmann NTC 10 k Ω (niebieskie oznaczenie)

| $\vartheta / ^\circ\text{C}$ | R / k Ω | $\vartheta / ^\circ\text{C}$ | R / k Ω | $\vartheta / ^\circ\text{C}$ | R / k Ω | $\vartheta / ^\circ\text{C}$ | R / k Ω | $\vartheta / ^\circ\text{C}$ | R / k Ω | $\vartheta / ^\circ\text{C}$ | R / k Ω |
|------------------------------|----------------|------------------------------|----------------|------------------------------|----------------|------------------------------|----------------|------------------------------|----------------|------------------------------|----------------|
| -40 | 336,500 | -8 | 49,647 | 24 | 10,449 | 56 | 2,878 | 88 | 0,976 | 120 | 0,389 |
| -39 | 314,870 | -7 | 47,055 | 25 | 10,000 | 57 | 2,774 | 89 | 0,946 | 121 | 0,379 |
| -38 | 294,780 | -6 | 44,614 | 26 | 9,572 | 58 | 2,675 | 90 | 0,918 | 122 | 0,369 |
| -37 | 276,100 | -5 | 42,315 | 27 | 9,165 | 59 | 2,579 | 91 | 0,890 | 123 | 0,360 |
| -36 | 258,740 | -4 | 40,149 | 28 | 8,777 | 60 | 2,488 | 92 | 0,863 | 124 | 0,351 |
| -35 | 242,590 | -3 | 38,107 | 29 | 8,408 | 61 | 2,400 | 93 | 0,838 | 125 | 0,342 |
| -34 | 227,550 | -2 | 36,181 | 30 | 8,057 | 62 | 2,316 | 94 | 0,813 | 126 | 0,333 |
| -33 | 213,550 | -1 | 34,364 | 31 | 7,722 | 63 | 2,235 | 95 | 0,789 | 127 | 0,325 |
| -32 | 200,510 | 0 | 32,650 | 32 | 7,402 | 64 | 2,158 | 96 | 0,765 | 128 | 0,317 |
| -31 | 188,340 | 1 | 31,027 | 33 | 7,098 | 65 | 2,083 | 97 | 0,743 | 129 | 0,309 |
| -30 | 177,000 | 2 | 29,495 | 34 | 6,808 | 66 | 2,011 | 98 | 0,721 | 130 | 0,301 |
| -29 | 166,350 | 3 | 28,048 | 35 | 6,531 | 67 | 1,943 | 99 | 0,700 | 131 | 0,293 |
| -28 | 156,410 | 4 | 26,680 | 36 | 6,267 | 68 | 1,877 | 100 | 0,680 | 132 | 0,286 |
| -27 | 147,140 | 5 | 25,388 | 37 | 6,016 | 69 | 1,813 | 101 | 0,661 | 133 | 0,279 |
| -26 | 138,470 | 6 | 24,165 | 38 | 5,775 | 70 | 1,752 | 102 | 0,642 | 134 | 0,272 |
| -25 | 130,370 | 7 | 23,009 | 39 | 5,546 | 71 | 1,694 | 103 | 0,623 | 135 | 0,265 |
| -24 | 122,800 | 8 | 21,916 | 40 | 5,327 | 72 | 1,637 | 104 | 0,606 | 136 | 0,259 |
| -23 | 115,720 | 9 | 20,880 | 41 | 5,117 | 73 | 1,583 | 105 | 0,589 | 137 | 0,253 |
| -22 | 109,090 | 10 | 19,900 | 42 | 4,917 | 74 | 1,531 | 106 | 0,572 | 138 | 0,247 |
| -21 | 102,880 | 11 | 18,969 | 43 | 4,726 | 75 | 1,481 | 107 | 0,556 | 139 | 0,241 |
| -20 | 97,070 | 12 | 18,087 | 44 | 4,543 | 76 | 1,433 | 108 | 0,541 | 140 | 0,235 |
| -19 | 91,600 | 13 | 17,251 | 45 | 4,369 | 77 | 1,387 | 109 | 0,526 | 141 | 0,229 |
| -18 | 86,474 | 14 | 16,459 | 46 | 4,202 | 78 | 1,342 | 110 | 0,511 | 142 | 0,224 |
| -17 | 81,668 | 15 | 15,708 | 47 | 4,042 | 79 | 1,299 | 111 | 0,497 | 143 | 0,219 |
| -16 | 77,160 | 16 | 14,995 | 48 | 3,889 | 80 | 1,258 | 112 | 0,484 | 144 | 0,213 |
| -15 | 72,929 | 17 | 14,319 | 49 | 3,743 | 81 | 1,218 | 113 | 0,471 | 145 | 0,208 |
| -14 | 68,958 | 18 | 13,678 | 50 | 3,603 | 82 | 1,180 | 114 | 0,458 | 146 | 0,204 |
| -13 | 65,227 | 19 | 13,069 | 51 | 3,469 | 83 | 1,143 | 115 | 0,445 | 147 | 0,199 |
| -12 | 61,722 | 20 | 12,490 | 52 | 3,340 | 84 | 1,107 | 116 | 0,434 | 148 | 0,194 |
| -11 | 58,428 | 21 | 11,940 | 53 | 3,217 | 85 | 1,072 | 117 | 0,422 | 149 | 0,190 |
| -10 | 55,330 | 22 | 11,418 | 54 | 3,099 | 86 | 1,039 | 118 | 0,411 | 150 | 0,185 |
| -9 | 52,402 | 23 | 10,921 | 55 | 2,986 | 87 | 1,007 | 119 | 0,400 | | |

Viessmann Pt500A (zielone oznaczenie)

| $\vartheta / ^\circ\text{C}$ | R / Ω | $\vartheta / ^\circ\text{C}$ | R / Ω | $\vartheta / ^\circ\text{C}$ | R / Ω | $\vartheta / ^\circ\text{C}$ | R / Ω | $\vartheta / ^\circ\text{C}$ | R / Ω | $\vartheta / ^\circ\text{C}$ | R / Ω |
|------------------------------|--------------|------------------------------|--------------|------------------------------|--------------|------------------------------|--------------|------------------------------|--------------|------------------------------|--------------|
| -30 | 441,1 | 1 | 502,0 | 32 | 562,3 | 63 | 623,9 | 94 | 681,2 | 125 | 739,8 |
| -29 | 443,1 | 2 | 503,9 | 33 | 564,2 | 64 | 622,0 | 95 | 683,1 | 126 | 741,7 |
| -28 | 445,1 | 3 | 505,9 | 34 | 566,1 | 65 | 625,8 | 96 | 685,0 | 127 | 743,5 |
| -27 | 447,0 | 4 | 507,8 | 35 | 568,1 | 66 | 627,7 | 97 | 686,9 | 128 | 745,4 |
| -26 | 449,0 | 5 | 509,8 | 36 | 570,0 | 67 | 629,7 | 98 | 688,8 | 129 | 747,3 |
| -25 | 451,0 | 6 | 511,7 | 37 | 571,9 | 68 | 631,6 | 99 | 690,7 | 130 | 749,2 |
| -24 | 453,0 | 7 | 513,7 | 38 | 573,9 | 69 | 633,5 | 100 | 692,6 | 131 | 751,1 |
| -23 | 454,9 | 8 | 515,6 | 39 | 575,8 | 70 | 635,4 | 101 | 694,4 | 132 | 752,9 |
| -22 | 456,9 | 9 | 517,6 | 40 | 577,7 | 71 | 637,3 | 102 | 696,3 | 133 | 754,8 |
| -21 | 458,9 | 10 | 519,5 | 41 | 579,7 | 72 | 639,2 | 103 | 698,2 | 134 | 756,7 |
| -20 | 460,8 | 11 | 521,5 | 42 | 581,6 | 73 | 641,1 | 104 | 700,1 | 135 | 758,6 |
| -19 | 462,8 | 12 | 523,4 | 43 | 583,5 | 74 | 643,1 | 105 | 702,0 | 136 | 760,4 |
| -18 | 464,8 | 13 | 525,4 | 44 | 585,4 | 75 | 645,0 | 106 | 703,9 | 137 | 762,3 |
| -17 | 466,7 | 14 | 527,3 | 45 | 587,4 | 76 | 646,9 | 107 | 705,8 | 138 | 764,2 |
| -16 | 468,7 | 15 | 529,3 | 46 | 589,3 | 77 | 648,8 | 108 | 707,7 | 139 | 766,1 |
| -15 | 470,6 | 16 | 531,2 | 47 | 591,2 | 78 | 650,7 | 109 | 709,6 | 140 | 767,9 |
| -14 | 472,6 | 17 | 533,2 | 48 | 593,2 | 79 | 652,6 | 110 | 711,5 | 141 | 769,8 |
| -13 | 474,6 | 18 | 535,1 | 49 | 595,1 | 80 | 654,5 | 111 | 713,4 | 142 | 771,7 |
| -12 | 476,5 | 19 | 537,0 | 50 | 597,0 | 81 | 656,4 | 112 | 715,3 | 143 | 773,6 |
| -11 | 478,5 | 20 | 539,0 | 51 | 598,9 | 82 | 658,3 | 113 | 717,2 | 144 | 775,4 |
| -10 | 480,5 | 21 | 540,9 | 52 | 600,9 | 83 | 660,2 | 114 | 719,0 | 145 | 777,3 |
| -9 | 482,4 | 22 | 542,9 | 53 | 602,8 | 84 | 662,1 | 115 | 720,9 | 146 | 779,2 |
| -8 | 484,4 | 23 | 544,8 | 54 | 604,7 | 85 | 664,0 | 116 | 722,8 | 147 | 781,0 |
| -7 | 486,3 | 24 | 546,8 | 55 | 606,6 | 86 | 665,9 | 117 | 724,7 | 148 | 782,9 |
| -6 | 488,3 | 25 | 548,7 | 56 | 608,6 | 87 | 667,9 | 118 | 726,6 | 149 | 784,8 |
| -5 | 490,2 | 26 | 550,6 | 57 | 610,5 | 88 | 669,8 | 119 | 728,5 | 150 | 786,7 |
| -4 | 492,2 | 27 | 552,6 | 58 | 612,4 | 89 | 671,7 | 120 | 730,4 | 151 | 788,5 |
| -3 | 494,2 | 28 | 554,5 | 59 | 614,0 | 90 | 673,6 | 121 | 732,2 | 152 | 790,4 |
| -2 | 496,1 | 29 | 556,5 | 60 | 616,2 | 91 | 675,5 | 122 | 734,1 | 153 | 792,3 |
| -1 | 498,1 | 30 | 558,4 | 61 | 618,2 | 92 | 677,4 | 123 | 736,0 | 154 | 794,1 |
| 0 | 500,0 | 31 | 560,3 | 62 | 620,1 | 93 | 679,3 | 124 | 737,9 | 155 | 796,0 |

Kontrola czujników temperatury (ciąg dalszy)

NTC 10 kΩ (bez oznaczenia)

| θ / °C | R / kΩ | θ / °C | R / kΩ | θ / °C | R / kΩ | θ / °C | R / kΩ | θ / °C | R / kΩ | θ / °C | R / kΩ |
|--------|---------|--------|--------|--------|--------|--------|--------|--------|--------|--------|--------|
| -40 | 325,700 | -8 | 49,530 | 24 | 10,450 | 56 | 2,874 | 88 | 0,975 | 120 | 0,391 |
| -39 | 305,400 | -7 | 46,960 | 25 | 10,000 | 57 | 2,770 | 89 | 0,946 | 121 | 0,381 |
| -38 | 286,500 | -6 | 44,540 | 26 | 9,572 | 58 | 2,671 | 90 | 0,917 | 122 | 0,371 |
| -37 | 268,800 | -5 | 42,250 | 27 | 9,164 | 59 | 2,576 | 91 | 0,889 | 123 | 0,362 |
| -36 | 252,300 | -4 | 40,100 | 28 | 8,776 | 60 | 2,484 | 92 | 0,863 | 124 | 0,352 |
| -35 | 236,900 | -3 | 38,070 | 29 | 8,406 | 61 | 2,397 | 93 | 0,837 | 125 | 0,343 |
| -34 | 222,600 | -2 | 36,150 | 30 | 8,054 | 62 | 2,313 | 94 | 0,812 | 126 | 0,335 |
| -33 | 209,100 | -1 | 34,340 | 31 | 7,719 | 63 | 2,232 | 95 | 0,788 | 127 | 0,326 |
| -32 | 196,600 | 0 | 32,630 | 32 | 7,399 | 64 | 2,155 | 96 | 0,765 | 128 | 0,318 |
| -31 | 184,900 | 1 | 31,020 | 33 | 7,095 | 65 | 2,080 | 97 | 0,743 | 129 | 0,310 |
| -30 | 173,900 | 2 | 29,490 | 34 | 6,804 | 66 | 2,009 | 98 | 0,721 | 130 | 0,302 |
| -29 | 163,700 | 3 | 28,050 | 35 | 6,527 | 67 | 1,940 | 99 | 0,700 | 131 | 0,295 |
| -28 | 154,100 | 4 | 26,680 | 36 | 6,263 | 68 | 1,874 | 100 | 0,680 | 132 | 0,288 |
| -27 | 145,100 | 5 | 25,390 | 37 | 6,011 | 69 | 1,811 | 101 | 0,661 | 133 | 0,281 |
| -26 | 136,700 | 6 | 24,170 | 38 | 5,770 | 70 | 1,750 | 102 | 0,642 | 134 | 0,274 |
| -25 | 128,800 | 7 | 23,020 | 39 | 5,541 | 71 | 1,692 | 103 | 0,624 | 135 | 0,267 |
| -24 | 121,400 | 8 | 21,920 | 40 | 5,321 | 72 | 1,636 | 104 | 0,606 | 136 | 0,261 |
| -23 | 114,500 | 9 | 20,890 | 41 | 5,112 | 73 | 1,581 | 105 | 0,589 | 137 | 0,254 |
| -22 | 108,000 | 10 | 19,910 | 42 | 4,912 | 74 | 1,529 | 106 | 0,573 | 138 | 0,248 |
| -21 | 102,000 | 11 | 18,980 | 43 | 4,720 | 75 | 1,479 | 107 | 0,557 | 139 | 0,242 |
| -20 | 96,260 | 12 | 18,100 | 44 | 4,538 | 76 | 1,431 | 108 | 0,541 | 140 | 0,237 |
| -19 | 90,910 | 13 | 17,260 | 45 | 4,363 | 77 | 1,385 | 109 | 0,527 | 141 | 0,231 |
| -18 | 85,880 | 14 | 16,470 | 46 | 4,196 | 78 | 1,340 | 110 | 0,512 | 142 | 0,226 |
| -17 | 81,160 | 15 | 15,720 | 47 | 4,036 | 79 | 1,297 | 111 | 0,498 | 143 | 0,220 |
| -16 | 76,720 | 16 | 15,000 | 48 | 3,884 | 80 | 1,256 | 112 | 0,485 | 144 | 0,215 |
| -15 | 72,560 | 17 | 14,330 | 49 | 3,737 | 81 | 1,216 | 113 | 0,472 | 145 | 0,210 |
| -14 | 68,640 | 18 | 13,690 | 50 | 3,597 | 82 | 1,178 | 114 | 0,459 | 146 | 0,206 |
| -13 | 64,950 | 19 | 13,080 | 51 | 3,463 | 83 | 1,141 | 115 | 0,447 | 147 | 0,201 |
| -12 | 61,480 | 20 | 12,500 | 52 | 3,335 | 84 | 1,105 | 116 | 0,435 | 148 | 0,196 |
| -11 | 58,220 | 21 | 11,940 | 53 | 3,212 | 85 | 1,071 | 117 | 0,423 | 149 | 0,192 |
| -10 | 55,150 | 22 | 11,420 | 54 | 3,095 | 86 | 1,038 | 118 | 0,412 | 150 | 0,187 |
| -9 | 52,250 | 23 | 10,920 | 55 | 2,982 | 87 | 1,006 | 119 | 0,401 | | |

Kontrola bezpieczników

Pozycja bezpieczników: patrz od strony 29.

- Bezpiecznik F1 znajduje się na zacisku sieciowym regulatora pompy ciepła.
Typ bezpiecznika:
– T 6,3 A H, 250 V~
– Maks. strata mocy ≤ 2,5 W
- Bezpiecznik F3 znajduje się na płycie głównej.
Typ bezpiecznika:
– T 2,0 A H, 250 V~
– Maks. strata mocy ≤ 2,5 W

1. Wyłączyć napięcie zasilania.

Kontrola bezpieczników (ciąg dalszy)

2. Otworzyć przestrzeń przyłączeniową.
3. Sprawdzić bezpiecznik, w razie potrzeby wymienić go.



Niebezpieczeństwo

Nieprawidłowe lub niewłaściwie zamontowane bezpieczniki mogą prowadzić do zwiększenia ryzyka pożaru.

- Montować bezpieczniki bez użycia siły. Prawidłowo ułożyć bezpieczniki.
- Stosować tylko bezpieczniki tego samego typu i o takiej samej charakterystyce.



Niebezpieczeństwo

Wymontowanie bezpieczników **nie powoduje odłączenia obwodu obciążeniowego od napięcia**. Dotknięcie podzespołów przewodzących prąd może prowadzić do odniesienia groźnych obrażeń spowodowanych prądem elektrycznym.

Podczas prac przy urządzeniu koniecznie **odłączyć również obwód obciążeniowy**.

Urządzenie pracuje zbyt głośno

Możliwe przyczyny:

- Drzwi obudowy nie są szczelnie zamknięte: patrz strona 16.
- Przewody hydrauliczne i elektryczne dotykają się wzajemnie lub innych podzespołów pompy ciepła, np. obudowy.

Protokół parametrów układu hydraulicznego

| Wartości ustawień i pomiaru | Wartość wymagana | Pierwsze uruchomienie | Konserwacja/Serwis |
|---|------------------|-----------------------|--------------------|
| Ochrona przez zamarzaniem (solanka) °C | min. -15 | | |
| Kontrola zewnętrznych pomp obiegów grzewczych | | | |
| Typ pompy obiegowej | | | |
| Stopień pompy obiegowej | | | |
| Ustawienie zaworu upustowego | | | |
| Uruchomienie obiegu pierwotnego | | | |
| Temperatura na zasilaniu obiegu pierwotnego („Diagnostyka” → „Przegląd instalacji”) °C | | | |
| Temperatura wody na powrocie obiegu pierwotnego („Diagnostyka” → „Przegląd instalacji”) °C | | | |
| Różnica temperatur (zasilanie/powrót obiegu pierwotnego) ΔT : | | | |
| <ul style="list-style-type: none"> ▪ Przy temperaturze na zasilaniu obiegu wtórnego = 35°C i temperaturze na zasilaniu obiegu pierwotnego = 10°C K ▪ Przy temperaturze na zasilaniu obiegu wtórnego = 35°C i temperaturze na zasilaniu obiegu pierwotnego = 0°C K | 3 do 5 2 do 4 | | |
| Kontrola mieszacza, pompy ciepła oraz pojemnościowego podgrzewacza cwu | | | |
| Pomiar w następujących warunkach: | | | |
| Temperatura pomieszczeń °C | | | |
| Temperatura zewnętrzna °C | | | |
| Temperatura „Temp. w podgrz. góra” jest stała? | Tak (± 1 K) | | |
| Temperatura na zasilaniu obiegu wtórnego °C | rosnąca | Od Otw. | Od Otw. |
| Różnica temperatur ΔT „Temp. na zasilaniu ob. wtórn.”/„Temp. na powr. ob. wtór.” K | 6 do 8 | | |

Protokół parametrów regulacyjnych



Opis parametrów

Instrukcja serwisu „Vitotronic 200”

Definicja instalacji

| Parametr | Kod | Stan wysłkowy | Pierwsze uruchomienie | Konserwacja/Serwis |
|---|------|------------------|-----------------------|--------------------|
| Schemat instalacji (patrz rozdział „Przegląd możliwych schematów instalacji”) | 7000 | 2 | | |
| Czas uśredniania temperatury zewnętrznej | 7002 | 180 min | | |
| Różnica temp. do oblicz. granicy ogrzewania | 7003 | 40 (± 4 K) | | |
| Różnica temp. do oblicz. granicy chłodzenia | 7004 | 40 (± 4 K) | | |
| Basen | 7008 | 0 | | |
| Pompa pierwotna przy Natural Cooling | 7007 | 1 | | |
| Moc nadążnej pompy ciepła | 700B | Nie przestawiać! | | |

Protokół parametrów regulacyjnych (ciąg dalszy)

| Parametr | Kod | Stan wysyłkowy | Pierwsze uruchomienie | Konserwacja/Serwis |
|--|------|---------------------|-----------------------|--------------------|
| Zewn. zestaw uzupełniający | 7010 | 0 | | |
| Elementy instalacji przy przełączeniu prg.rob. z zewn. | 7011 | 0 | | |
| Status roboczy przy przełączeniu z zewn. | 7012 | 2 | | |
| Czas trwania przełączenia progr. roboczego z zewnątrz | 7013 | 8 h | | |
| Oddziaływanie zapotrz. z zewn. na pompę ciepła/ob. grzew. | 7014 | 4 | | |
| Oddziaływ. blok. z zewn na pompę ciepła/ob. grzew. | 7015 | 4 | | |
| Vitocom 100 (tylko typ GSM/GSM2) | 7017 | 0 | | |
| Zakres temp. Wejście 0..10 V | 7018 | 1000 | | |
| Priorytet dla zapotrzebowania z zewnątrz | 7019 | 0 | | |
| Oddziaływ. blok. z zewn.na pompy/spręż. | 701A | 0 | | |
| Wspólny czujnik temp. na zasilaniu instal. | 701B | 0 | | |
| Status roboczy po komunikacie A9, C9 | 701C | 0 | | |
| Wpływ przełącznika trybu pracy na wentylację | 701F | 3 | | |
| Wybór źródła pierwotnego | 7030 | 0 | | |
| Histeresa włączania absorbera powietrza | 7031 | 20 (\pm 2 K) | | |
| Histeresa absorbera energii słonecznej | 7032 | 20 (\pm 2 K) | | |
| Temp. min. absorbera energii słonecznej | 7033 | -500 (\pm -50°C) | | |
| Średnia temp. podłoża przy ekspl. w lecie | 7034 | 40 (\pm 4°C) | | |
| Minimalny czas przerwy eksploatacji w lecie | 7035 | 60 min | | |
| Ostatni tydzień kalendarzowy dla ekspl. w lecie | 7036 | 35 | | |
| Monitorowanie obiegu absorbera | 7037 | 0 | | |
| Czujnik temperatury do eksploatacji dwu-systemowej | 7038 | 0 | | |
| Tydz. kalend. rozpoczynający tryb letni pracy zas. lodu | 7039 | 35 | | |
| Tydz. kalend. najwcześniejszego zakończ. eksploatacji zasobnika lodu w lecie | 703A | 35 | | |
| Wpływ programu wakacyjnego | 7050 | 384 | | |

Sprężarka

| Parametr | Kod | Stan wysyłkowy | Pierwsze uruchomienie | Konserwacja/Serwis |
|--|------|------------------|-----------------------|--------------------|
| Udostępnienie zastosowania stopnia sprężarki | 5012 | 15 | | |
| Wydajność źródła pierw. | 5043 | Nie przestawiać! | | |

Protokół parametrów regulacyjnych (ciąg dalszy)

Ciepła woda użytkowa

| Parametr | Kod | Stan wysyłkowy | Pierwsze uruchomienie | Konserwacja/Serwis |
|---|------|----------------------------------|-----------------------|--------------------|
| Wartość wymagana temperatury ciepłej wody użytkowej | 6000 | 500 ($\pm 50^{\circ}\text{C}$) | | |
| Min. temp. ciepłej wody użytkowej | 6005 | 100 ($\pm 10^{\circ}\text{C}$) | | |
| Maks. temp. ciepłej wody użytkowej | 6006 | 600 ($\pm 60^{\circ}\text{C}$) | | |
| Histereza temp. cwu z pompy ciepła | 6007 | 50 ($\pm 5\text{ K}$) | | |
| Histereza temp. cwu z przepł. podgrzew. wody grzewczej | 6008 | 100 ($\pm 10\text{ K}$) | | |
| Optymalizacja włączania podgrzewu ciepłej wody użytkowej | 6009 | 0 | | |
| Optymalizacja wyłączenia podgrzewu ciepłej wody użytkowej | 600A | 0 | | |
| Wartość wymagana temperatury ciepłej wody użytkowej 2 | 600C | 600 ($\pm 60^{\circ}\text{C}$) | | |
| Wzrost temp. w ciągu godz. przy podgrzewie ciepłej wody użytkowej | 600D | 30 K/h | | |
| Maks. czas podgrzewu ciepłej wody użytkowej w trybie grzewczym | 6011 | 240 ($\pm 24\text{ min}$) | | |
| Maks. przerwa w podgrzewie ciepłej wody użytkowej w odniesieniu do ogrzewania pomieszczeń | 6012 | 90 ($\pm 9\text{ min}$) | | |
| Włączenie ogrzew. elektr. do podgrzewu ciepłej wody użytkowej | 6015 | 0 | | |
| Próby włączenia cwu po wyłączeniu na skutek działania wysokiego ciśnienia | 6017 | 0 | | |
| Histereza wyłączenia przepł. podgrz. wody grzewcz. | 601E | 10 ($\pm 1\text{ K}$) | | |
| Aktyw.ogrzew.elekt./zewn. wytw. ciep. tylko do doład. | 6040 | 0 | | |
| Czas blokady podgrzewu ciepłej wody użytkowej | 6060 | 0 min | | |
| Maks. przerwa w podgrzewie ciepłej wody użytkowej | 6061 | 0 min | | |

Instalacja solarna

| Parametr | Kod | Stan fabryczny | Pierwsze uruchomienie | Konserwacja/Serwis |
|---|------|--|-----------------------|--------------------|
| „Typ regulatora systemów solarnych” | 7A00 | 0 | | |
| Parametry modułu regulatora systemów solarnych, typ SM1 | C0xx | Parametry są widoczne tylko wtedy, gdy moduł regulatora systemów solarnych, typ SM1 jest podłączony do pompy ciepła, a „Typ regul. syst. solar.” jest ustawiony na „3”. Opis parametrów patrz instrukcja montażu i serwisu „modułu regulatora systemów solarnych, typ SM1”. | | |

Protokół parametrów regulacyjnych (ciąg dalszy)

Elektryczne ogrzewanie dodatkowe

| Parametr | Kod | Stan fabryczny | Pierwsze uruchomienie | Konserwacja/Serwis |
|--|------|-------------------|-----------------------|--------------------|
| „Uruchomienie przepływ. podgrzew. wody grzewczej” | 7900 | 1 | | |
| „Włączenie ogrzewania elektrycznego do podgrzewu cwu” | 7901 | 0 | | |
| „Uruchom. przepływ. podgrzew. wody grzewczej do ogrzew. pom.” | 7902 | 0 | | |
| „Opóźnienie włączenia przepływowego podgrzewacza wody grzewczej” | 7905 | 30 min | | |
| „Maks. moc przepł. podgrzew. wody grzewczej” | 7907 | 3 | | |
| „Moc dla przepływ. podgrzew. wody grzewczej przy blok. ZE” | 790A | 0 | | |
| „Temp. dwuwart. przepływ. podgrzew. wody grzewczej” | 790B | 500 (\pm 50°C) | | |

Hydraulika wewnętrzna

| Parametr | Kod | Stan wysyłkowy | Pierwsze uruchomienie | Konserwacja/Serwis |
|---|------|-------------------------|-----------------------|--------------------|
| Pompa ciepła do suszenia budynku | 7300 | 0 | | |
| Program czasowy do osuszania jastrychu | 7303 | 0 | | |
| Wartość wymagana temperatury wody na zasilaniu przy zapotrzebowaniu z zewnątrz – chłodzenie | 730A | Nie przestawiać! | | |
| Wartość wymagana temperatury wody na zasilaniu przy zapotrzebowaniu z zewnątrz | 730C | 500 (\pm 50°C) | | |
| Próg włączenia | 730E | 300 (\pm 30 K x min) | | |
| Moc sprężarki przy min. temp. zewn. | 730F | 50 % | | |
| Moc sprężarki przy maks. temperaturze zewnętrznej | 7310 | 20 % | | |
| Próg włączenia chłodzenia | 7311 | 100 (\pm 10 K·min) | | |
| Próg włączenia ogrz. el. | 7312 | 300 (\pm 30 K·min) | | |
| Częstotliwość taktowania pomp obiegu grzewczego | 7319 | 0 | | |
| Moc znamionowa pompy wtórnej (PWM) | 7343 | 100 % | | |
| Moc znamion. pompy ob. grzew. OG2 | 734A | 60 % | | |
| Typ pompy obiegu wtórnego | 735A | Nie przestawiać! | | |
| Czas rozruchu pompy obiegowej o wysokiej wydajności | 7365 | Nie przestawiać! | | |
| Program jastrychu dzień rozpoczęcia | 7378 | 1 | | |
| Program jastrychu dzień zakończenia | 7379 | 31 | | |

Protokół parametrów regulacyjnych (ciąg dalszy)

Źródło pierwotne

| Parametr | Kod | Stan wysyłkowy | Pierwsze uruchomienie | Konserwacja/Serwis |
|--|------|------------------|-----------------------|--------------------|
| Sposób eksploatacji źródła pierwotnego | 7400 | 0 | | |
| Strategia regulacyjna źródła pierwotnego | 7401 | 5 | | |
| Typ pompy ob. pierw. | 745A | Nie przestawiać! | | |
| Min. temp. wej. ob. pierw. podczas pracy | 7470 | Nie przestawiać! | | |
| Opóźn. aktywacji ochrony sond | 7471 | Nie przestawiać! | | |

Zasobnik buforowy wody grzewczej

| Parametr | Kod | Stan wysyłkowy | Pierwsze uruchomienie | Konserwacja/Serwis |
|---|------|----------------------------------|-----------------------|--------------------|
| Uruch. zasob. bufor./sprzęg. hydraulicz. | 7200 | 0 | | |
| Temp. w stanie robocz. stała wart. dla zasob. buf. | 7202 | 500 ($\pm 50^{\circ}\text{C}$) | | |
| Histeresa temp. ogrzew. zasob. buf. | 7203 | 50 ($\pm 5 \text{ K}$) | | |
| Maks. temp. zasob. buf. | 7204 | 650 ($\pm 60^{\circ}\text{C}$) | | |
| Optymalizacja wyłącz. ogrzew. zasob. buf. | 7205 | 0 | | |
| Granica temp. w stanie rob. stał. wart. dla zasob. buf. | 7208 | 500 ($\pm 50^{\circ}\text{C}$) | | |
| Histeresa wyłączania zasobnika buforowego wody grzewczej | 7209 | 0 ($\pm 0 \text{ K}$) | | |
| Tryb pracy z wartością stałą tylko przy zapotrzebowaniu na ciepło | 720A | 0 | | |

Obieg grzewczy 1

| Parametr | Kod | Stan fabryczny | Pierwsze uruchomienie | Konserwacja/Serwis |
|---|------|----------------------------------|-----------------------|--------------------|
| „Temperatura pomieszczenia Normalna” | 2000 | 200 ($\pm 20^{\circ}\text{C}$) | | |
| „Temperatura pomieszczenia Zredukowana” | 2001 | 160 ($\pm 16^{\circ}\text{C}$) | | |
| „Zdalne sterowanie” | 2003 | 0 | | |
| Regulacja temp. w pomieszczeniach | 2005 | 0 | | |
| „Poziom krzywej grzewczej” | 2006 | 0 ($\pm 0 \text{ K}$) | | |
| „Nachylenie krzywej grzewczej” | 2007 | 6 ($\pm 0,6$) | | |
| „Wpływ sterowania temp. pomieszczenia” | 200A | 10 | | |
| „Sterowanie temperaturą pomieszczenia” | 200B | 0 | | |
| „Maks. temperatura zasilania obiegu grzewczego” | 200E | 400 ($\pm 40^{\circ}\text{C}$) | | |
| „Temperatura pomieszczenia w trybie "Party"” | 2022 | 200 ($\pm 20^{\circ}\text{C}$) | | |

Protokół parametrów regulacyjnych (ciąg dalszy)

Obieg grzewczy 2

| Parametr | Kod | Stan fabryczny | Pierwsze uruchomienie | Konserwacja/Serwis |
|---|------|----------------------------------|-----------------------|--------------------|
| „Temperatura pomieszczenia Normalna” | 3000 | 200 ($\pm 20^{\circ}\text{C}$) | | |
| „Temperatura pomieszczenia Zredukowana” | 3001 | 160 ($\pm 16^{\circ}\text{C}$) | | |
| „Zdalne sterowanie” | 3003 | 0 | | |
| Regulacja temp. w pomieszczeniach | 3005 | 0 | | |
| „Poziom krzywej grzewczej” | 3006 | 0 ($\pm 0\text{ K}$) | | |
| „Nachylenie krzywej grzewczej” | 3007 | 6 ($\pm 0,6$) | | |
| „Wpływ sterowania temp. pomieszczenia” | 300A | 10 | | |
| „Sterowanie temperaturą pomieszczenia” | 300B | 0 | | |
| „Maks. temperatura zasilania obiegu grzewczego” | 300E | 400 ($\pm 40^{\circ}\text{C}$) | | |
| Czas pracy miesz. ob. grzewczego | 3015 | Nie przestawiać! | | |
| „Temperatura pomieszczenia w trybie "Party"” | 3022 | 200 ($\pm 20^{\circ}\text{C}$) | | |
| Obieg grzewczy jest dostępny | 302F | 1 | | |

Obieg grzewczy 3

| Parametr | Kod | Stan fabryczny | Pierwsze uruchomienie | Konserwacja/Serwis |
|---|------|----------------------------------|-----------------------|--------------------|
| „Temperatura pomieszczenia Normalna” | 4000 | 200 ($\pm 20^{\circ}\text{C}$) | | |
| „Temperatura pomieszczenia zredukowana” | 4001 | 160 ($\pm 16^{\circ}\text{C}$) | | |
| „Moduł zd. ster.” | 4003 | 0 | | |
| Regulacja temp. w pomieszczeniach | 4005 | 0 | | |
| „Poziom krzywej grzewczej” | 4006 | 0 ($\pm 0\text{ K}$) | | |
| „Nachylenie krzywej grzewczej” | 4007 | 6 ($\pm 0,6$) | | |
| „Wpływ sterowania temp. pomieszczenia” | 400A | 10 | | |
| „Sterowanie temperaturą pomieszczenia” | 400B | 0 | | |
| „Maks. temperatura zasilania obiegu grzewczego” | 400E | 400 ($\pm 40^{\circ}\text{C}$) | | |
| Czas pracy miesz. ob. grzewczego | 4015 | Nie przestawiać! | | |
| „Temperatura pomieszczenia w trybie "Party"” | 4022 | 200 ($\pm 20^{\circ}\text{C}$) | | |

Protokół parametrów regulacyjnych (ciąg dalszy)

Chłodzenie

| Parametr | Kod | Stan wysyłkowy | Pierwsze uruchomienie | Konserwacja/Serwis |
|---|------|----------------------------------|-----------------------|--------------------|
| Funkcja chłodzenia | 7100 | 0 | | |
| Obieg chłodzący | 7101 | 1 | | |
| Wart. wym. temp. pomieszc. w oddzielnym obiegu chłodzenia | 7102 | 200 ($\pm 20^{\circ}\text{C}$) | | |
| Min. temp. na zasilaniu podczas chłodzenia | 7103 | 200 ($\pm 20^{\circ}\text{C}$) | | |
| Wpływ sterowania temp. pomieszczenia na ob. chłodz. | 7104 | 0 | | |
| Regulacja temp. pomieszc. obiegu chłodzenia | 7105 | 1 | | |
| Skros. czujn. temp. pom. oddzieln. obieg chłodz. | 7106 | 0 | | |
| Histeresa temp. pom. obiegu chłodz. | 7107 | 10 ($\pm 1\text{ K}$) | | |
| Uruchomienie czujnika temp. na zasil. ob. chłodz. | 7109 | 1 | | |
| Poziom krzywej chłodzenia | 7110 | 0 ($\pm 0\text{ K}$) | | |
| Nachyl. krzywej chłodzenia | 7111 | 12 ($\pm 1,2$) | | |
| Zdalne sterowanie ob. chłodz. | 7116 | Nie przestawiać! | | |
| Ogranicznik pkt. rosy | 7117 | 1 | | |
| Próg włączenia, całość chłodzenia | 7118 | 10 % | | |

Wentylacja: Vitovent 200-C i Vitovent 300-F

| Parametr | Kod | Wyposażenie fabryczne | Pierwsze uruchomienie | Konserwacja/Serwis |
|---|------|--|-----------------------|--------------------|
| Uruchomienie Vitovent | 7D00 | 0 | | |
| Uruchomienie elementu grzewczego - elektryczny podgrzew wstępny | 7D01 | 0 | | |
| Uruchomienie elementu grzewczego do-grzewu hydrauliczne | 7D02 | 0 | | |
| Uruchomienie czujnika wilgoci | 7D05 | 0 | | |
| Uruchomienie czujnika CO ₂ | 7D06 | 0 | | |
| Wym. temp. pomieszc. | 7D08 | 200 ($\pm 20^{\circ}\text{C}$) | | |
| Znamion. przepływ objęt. pow. dół. | 7D0A | <ul style="list-style-type: none"> ▪ Vitovent 200-C: 75 m³/h ▪ Vitovent 300-F: 120 m³/h | | |
| Górna granica znamion. przepł. objęt. pow. dół. | 7D0B | <ul style="list-style-type: none"> ▪ Vitovent 200-C: 115 m³/h ▪ Vitovent 300-F: 170 m³/h | | |
| Przepł. objęt. wentylacja intensywna | 7D0C | <ul style="list-style-type: none"> ▪ Vitovent 200-C: 155 m³/h ▪ Vitovent 300-F: 215 m³/h | | |
| Min. temp. pow. dopr. dla obejścia | 7D0F | 160 ($\pm 16^{\circ}\text{C}$) | | |
| Wart. CO ₂ do zwiększenia przepływu objęt. | 7D18 | 800 ppm | | |
| Wart. wilgotności do zwiększenia przepływu objęt. | 7D19 | 65 % | | |
| Czas interw. ochr. p.zamroż. wentylacja | 7D1A | 15 min | | |

Protokół parametrów regulacyjnych (ciąg dalszy)

| Parametr | Kod | Wyposażenie fabryczne | Pierwsze uruchomienie | Konserwacja/Serwis |
|--|------|-----------------------|-----------------------|--------------------|
| Czas trwania intens. wentyl. | 7D1B | 120 min | | |
| Źródło - wartość rzecz. temp. pomieszcz. | 7D1D | 1 | | |
| Obieg grzewczy do blokady klapy obejścia | 7D21 | 7 | | |
| Dostos. napięcia sterowania | 7D27 | 0 (\pm 0 V) | | |
| Wentylator z regulacją napięcia sterującego | 7D28 | 0 | | |
| Strategia pasywnej ochrony przeciwmrózowej | 7D2C | 0 | | |
| Typ wymiennika ciepła | 7D2E | 0 | | |
| Pozycja montażowa | 7D2F | 0 | | |
| Funkcja zewnętrznego wejścia 230 V wentylatora | 7D3A | 0 | | |
| Czas wentylacji łazienki | 7D3B | 30 min | | |
| Blokada went. prog. czas. 1 | 7D5E | 0 | | |
| Blokada went. prog. czas. 2 | 7D5F | 0 | | |
| Dostosowanie napięcia sterowania wentylatora powietrza doprowadzanego | 7D71 | 0 V | | |
| Dostosowanie napięcia sterowania wentylatora powietrza odprowadzanego | 7D72 | 0 V | | |
| Wyrównanie czujników temperatury powietrza zewnętrznego | 7D75 | 0 K | | |
| Korekta czujników temperatury powietrza zewnętrznego za elementem grzewczym wstępnym | 7D76 | 0 K | | |
| Wyrównanie czujników temperatury powietrza doprowadzanego | 7D77 | 0 K | | |
| Wyrównanie czujników temperatury powietrza odprowadzanego | 7D79 | 0 K | | |
| Opóźnienie wskutek awarii TN układu wentylacji | 7D90 | 0 min | | |

Wentylacja: Vitovent 200-W, Vitovent 300-C i Vitovent 300-W

| Parametr | Kod | Wyposażenie fabryczne | Pierwsze uruchomienie | Konserwacja/Serwis |
|--|------|---|-----------------------|--------------------|
| Uruchomienie Vitovent | 7D00 | 0 | | |
| Obieg grzewczy do blokady klapy obejścia | 7D21 | 7 | | |
| Opóźnienie wskutek awarii TN układu wentylacji | 7D90 | 0 min | | |
| Element grzewczy podgrzewu wstępnego | C101 | 1 | | |
| Dogrzewacz | C102 | 0 | | |
| Czujnik wilgoci | C105 | 0 | | |
| Wartość wymagana CO ₂ | C106 | 0 | | |
| Wym. temp. pomieszcz. | C108 | 220 (\pm 22°C) | | |
| Wentylacja podstawowa | C109 | <ul style="list-style-type: none"> ▪ Vitovent 200-W: 15% ▪ Vitovent 300-C: 30 m³/h ▪ Vitovent 300-W: 50 m³/h | | |

Protokół parametrów regulacyjnych (ciąg dalszy)

| Parametr | Kod | Wypożenie fabryczne | Pierwsze uruchomienie | Konserwacja/Serwis |
|---|------|---|-----------------------|--------------------|
| Wentylacja zredukowana | C10A | <ul style="list-style-type: none"> ▪ Vitovent 200-W: 25 % ▪ Vitovent 300-C: 75 m³/h ▪ Vitovent 300-W: 100 m³/h | | |
| Wentylacja normalna | C10B | <ul style="list-style-type: none"> ▪ Vitovent 200-W: 50% ▪ Vitovent 300-C: 100 m³/h ▪ Vitovent 300-W: 50 m³/h | | |
| Wentylacja intensywna | C10C | <ul style="list-style-type: none"> ▪ Vitovent 200-W: 75% ▪ Vitovent 300-C: 125 m³/h ▪ Vitovent 300-W: 225 m³/h | | |
| Drugi kanał wentylatora wentylacji podstawowej | C189 | 15% | | |
| Drugi kanał wentylatora wentylacji zredukowanej | C18A | 25% | | |
| Drugi kanał wentylatora wentylacji normalnej | C18B | 50% | | |
| Drugi kanał wentylatora wentylacji intensywnej | C18C | 75% | | |
| Eksploatacja z "Obejściem" | C1A0 | 0 | | |
| Ogrzewanie centralne i odzyskiwanie ciepła | C1A1 | 0 | | |
| Dopuszczalna odchyłka zrównoważenia | C1A2 | 1 | | |
| Ustalona odchyłka zrównoważenia | C1A3 | 0 | | |
| Temp. wym.elementu grzewczego dogrzewu | C1A4 | 210 (\pm 21°C) | | |
| Czułość czujnika wilgoci | C1A6 | 0 | | |
| Temperatura min. gruntowego wymiennika ciepła | C1AA | 50 (\pm 5°C) | | |
| Temp. maks. gruntowego wymiennika ciepła | C1AB | 250 (\pm 25°C) | | |
| Funkcja wejścia 1 | C1B0 | 0 | | |
| Napięcie min. wejścia 1 | C1B1 | 0 (10 \pm 1 V) | | |
| Napięcie min. wejścia 2 | C1C1 | 0 (10 \pm 1 V) | | |
| Korekta przepływu objętościowego | C1C7 | 100 | | |

Wskazówka

Stany wysyłkowe parametrów C101 do C1C7 są zależne od urządzenia wentylacyjnego i mogą ew. różnić się od podanych tu wartości. Stan wysyłkowy wyświetla się w menu serwisowym przy każdym parametrze w postaci „ALZ ... ▼”: patrz „Instrukcja serwisu Vitotronic 200”.

Protokół parametrów regulacyjnych (ciąg dalszy)

Instal. fotowoltaiczna

| Parametr | Kod | Stan fabryczny | Pierwsze uruchomienie | Konserwacja/Serwis |
|--|------|------------------|-----------------------|--------------------|
| „Aktywacja zużycia energii własnej - inst. fotowolt.” | 7E00 | 0 | | |
| „Udział energii elektrycznej z sieci zewnętrznej” | 7E02 | 10 (\pm 10 %) | | |
| „Próg mocy elektr.” | 7E04 | 0 (\pm 0 W) | | |
| Próg wyłączenia (względny) | 7E07 | 0 (\pm 0 kW) | | |
| Aktywacja zuż. energii własnej dla wymaganej temperatury cwu 2 | 7E10 | 0 | | |
| Aktywacja zuż. energii własnej na podgrzew cwu | 7E11 | 0 | | |
| Aktywacja zuż. energii własnej w zasobnik. buf. wody grzewczej | 7E12 | 0 | | |
| Aktywacja zuż. energii włas. na ogrzewanie | 7E13 | 0 | | |
| „Aktywacja zuż. energii włas. na chłodzenie” | 7E15 | 0 | | |
| Podniesienie wart. wym. temp. zasob. ciepłej wody użytkowej - inst. fotowolt. | 7E21 | 0 (\pm 0 K) | | |
| Podniesienie wartości wymaganej temp. zasob. buf. wody grzewczej - inst. fotowolt. | 7E22 | 0 (\pm 0 K) | | |
| „Podniesienie temp. wym. w pomieszczeniu - inst. fotowolt.” | 7E23 | 0 (\pm 0 K) | | |
| „Obniżenie temp. wym. w pomieszczeniu - inst. fotowolt.” | 7E25 | 0 (\pm 0 K) | | |

Smart Grid

| Parametr | Kod | Stan fabryczny | Pierwsze uruchomienie | Konserwacja/Serwis |
|--|------|----------------|-----------------------|--------------------|
| „Włączenie Smart Grid” | 7E80 | 0 | | |
| „Włączenie Smart Grid - ogrzewanie elektr.” | 7E82 | 0 | | |
| „Smart Grid - podniesienie wartości zadanej dla podgrzewu ciepłej wody użytkowej” | 7E91 | 0 (\pm 0 K) | | |
| „Smart Grid - podniesienie wartości zadanej dla zasob. buf. wody grzewczej” | 7E92 | 0 (\pm 0 K) | | |
| „Smart Grid - podniesienie wartości zadanej dla temperatury pomieszczenia przy ogrzewaniu” | 7E93 | 0 (\pm 0 K) | | |
| „Smart Grid - podniesienie wartości zadanej dla temperatury pomieszczenia przy chłodzeniu” | 7E95 | 0 (\pm 0 K) | | |

Protokół parametrów regulacyjnych (ciąg dalszy)

Godzina

| Parametr | Kod | Stan fabryczny | Pierwsze uruchomienie | Konserwacja/Serwis |
|--|------|----------------|-----------------------|--------------------|
| „Automat. zmiana czas letni - czas zimowy” | 7C00 | 1 | | |
| „Pocz. cz. letniego - miesiąc” | 7C01 | 3 | | |
| „Pocz. cz. letniego - tydzień” | 7C02 | 5 | | |
| „Pocz. cz. letniego - dzień” | 7C03 | 7 | | |
| „Pocz. cz. zimowego - miesiąc” | 7C04 | 10 | | |
| „Pocz. cz. zimowego - tydzień” | 7C05 | 5 | | |
| „Pocz. cz. zimowego - dzień” | 7C06 | 7 | | |

Komunikacja

| Parametr | Kod | Stan wysyłkowy | Pierwsze uruchomienie | Konserwacja/Serwis |
|---|------|----------------|-----------------------|--------------------|
| Uruchomienie modułu komunikacyjnego LON | 7710 | 0 | | |
| Nr odbiornika LON | 7777 | 1 | | |
| Menedżer usterek LON | 7779 | 0 | | |
| Nr urządzenia LON | 7798 | 1 | | |
| Częstotliwość przekazu danych przez LON | 779C | 20 min | | |
| Źródło - temp. zewn. | 77FC | 0 | | |
| Temp. zewn. przez LON | 77FD | 0 | | |
| Źródło - czas | 77FE | 0 | | |
| Godzina przez LON | 77FF | 0 | | |

Obsługa

| Parametr | Kod | Stan fabryczny | Pierwsze uruchomienie | Konserwacja/Serwis |
|--|------|----------------|-----------------------|--------------------|
| „Blokowanie obsługi” | 8800 | 0 | | |
| „Dost. do prog. czas. pracy z red. hałasu” | 8801 | 0 | | |
| „Poziom użytkownika - wskazanie bilansów energetycznych” | 8811 | 1 | | |

Dane techniczne pomp ciepła solanka/woda

Urządzenia 400 V

| Typ BWT | | 221.B06 | 221.B08 | 221.B10 |
|--|------|-------------------------|-------------------------|-------------------------|
| Dane dotyczące mocy wg EN 14511 (B0/W35, różnica 5 K) | | | | |
| Znamionowa moc grzewcza | kW | 5,76 | 7,54 | 10,36 |
| Wydajność chłodnicza | kW | 4,44 | 6,06 | 8,32 |
| Pobór mocy elektrycznej | kW | 1,25 | 1,62 | 2,16 |
| Stopień efektywności ϵ (COP) | | 4,60 | 4,64 | 4,81 |
| Solanka (obieg pierwotny) | | | | |
| Pojemność | l | 3,3 | 3,3 | 3,9 |
| Minimalny przepływ objętościowy | l/h | 860 | 1160 | 1470 |
| Dyspozycyjna wysokość tłoczenia przy minimalnym przepływie objętościowym | mbar | 610 | 620 | 580 |
| | kPa | 61,0 | 62,0 | 58,0 |
| Dyspozycyjna wysokość tłoczenia przy znamionowym przepływie objętościowym | mbar | 586 | 620 | 580 |
| | kPa | 58,6 | 62,0 | 58,0 |
| Maks. temperatura na zasilaniu (wlot solanki) | °C | 25 | 25 | 25 |
| Min. temperatura zasilania (wlot solanki) | °C | -10 | -10 | -10 |
| Woda grzewcza (obieg wtórny) | | | | |
| Pojemność pompy ciepła | l | 3,3 | 3,5 | 3,8 |
| Pojemność całkowita | l | 226 | 227 | 228 |
| Minimalny przepływ objętościowy | l/h | 600 | 710 | 920 |
| Dyspozycyjna wysokość tłoczenia przy minimalnym przepływie objętościowym | mbar | 600 | 620 | 610 |
| | kPa | 60,0 | 62,0 | 61,0 |
| Dyspozycyjna wysokość tłoczenia przy znamionowym przepływie objętościowym | mbar | 576 | 620 | 610 |
| | kPa | 57,6 | 62,0 | 61,0 |
| Maks. temperatura na zasilaniu | °C | 65 | 65 | 65 |
| Przepływowo podgrzewacz wody grzewczej | | | | |
| Moc grzewcza | kW | 9,0 | | |
| Napięcie znamionowe | | 3/N/PE 400 V/50 Hz | | |
| Bezpiecznik | | 3 x B16A 1-biegun. | | |
| Parametry elektryczne pompy ciepła | | | | |
| Napięcie znamionowe sprężarki | | 3/N/PE 400 V/50 Hz | | |
| Prąd znam. sprężarki | A | 4,8 | 6,2 | 7,4 |
| Cos φ | | 0,9 | 0,9 | 0,9 |
| Prąd rozruchowy sprężarki z ogranicznikiem energii elektrycznej rozruchowego | A | 11 | 14 | 20 |
| Prąd rozruchowy sprężarki przy zablokowanym wirniku | A | 28 | 43 | 51,5 |
| Zabezpieczenie sprężarki | A | 1 x B16A 3-biegunowy | 1 x B16A 3-biegunowy | 1 x B16A 3-biegunowy |
| Napięcie znam. regulatora pompy ciepła/modułu elektronicznego | | 1/N/PE 230 V/50 Hz | | |
| Zabezpieczenie regulatora pompy ciepła/modułu elektronicznego (wewnętrzne) | | T 6,3 A / 250 V | | |

Dane techniczne pomp ciepła solanka/woda (ciąg dalszy)

| Typ BWT | | 221.B06 | 221.B08 | 221.B10 |
|--|-----|---------------------------------|-----------|---------|
| Pobór mocy elektrycznej | | | | |
| Pompa pierwotna (wysokowydajna pompa obiegowa) | W | | 5 do 70 | |
| ▪ Indeks efektywności energetycznej EEI | | | ≤ 0,21 | |
| Pompa wtórna (wysokowydajna pompa obiegowa) | W | | 5,7 do 87 | |
| ▪ Indeks efektywności energetycznej EEI | | | ≤ 0,21 | |
| Maks. pobór mocy regulatora | W | 1000 | 1000 | 1000 |
| Moc znamionowa regulatora / modułu elektronicznego | W | 12 | 12 | 12 |
| Obieg chłodniczy | | | | |
| Czynnik roboczy | | R410A | R410A | R410A |
| ▪ Armatura zabezpieczająca | | A1 | A1 | A1 |
| ▪ Objętość napełnienia: | kg | 1,4 | 1,95 | 2,4 |
| ▪ Potencjał tworzenia efektu cieplarnianego (GWP) ^{*1} | | 1924 | 1924 | 1924 |
| ▪ Ekwiwalent CO ₂ | t | 2,7 | 3,8 | 4,6 |
| Dopuszczalne ciśnienie robocze | | | | |
| ▪ Strona wysokiego ciśnienia | bar | 45 | 45 | 45 |
| | MPa | 4,5 | 4,5 | 4,5 |
| ▪ Strona niskiego ciśnienia | bar | 28 | 28 | 28 |
| | MPa | 2,8 | 2,8 | 2,8 |
| Sprężarka | Typ | Scroll - całkowicie hermetyczna | | |
| Olej w sprężarce | Typ | Emkarate RL32 3MAF | | |
| Ilość oleju w sprężarce | l | 0,74 | 1,24 | 1,24 |
| Zintegrowany pojemnościowy podgrzewacz ciepłej wody użytkowej | | | | |
| Pojemność | l | 220 | 220 | 220 |
| Maks. objętość poboru przy temperaturze ciepłej wody użytkowej 40°C, temperaturze zasilania 54°C i ilości pobierana 10 l/min | l | 293 | 293 | 293 |
| Maks. temperatura ciepłej wody użytkowej | | | | |
| ▪ Tylko z pompą ciepła | °C | 58 | 58 | 58 |
| ▪ Z przepływowym podgrzewaczem wody grzewczej | °C | 63 | 63 | 63 |
| Maks. dop. temperatura ciepłej wody użytkowej | °C | 95 | 95 | 95 |
| Wymiary | | | | |
| Długość całkowita | mm | 680 | 680 | 680 |
| Szerokość całkowita | mm | 600 | 600 | 600 |
| Wysokość całkowita | mm | 2000 | 2000 | 2000 |
| Masa | | | | |
| Masa całkowita | kg | 277 | 282 | 288 |
| Moduł pompy ciepła | kg | 74 | 77 | 81 |

Dane techniczne pomp ciepła solanka/woda (ciąg dalszy)

| Typ BWT | | 221.B06 | 221.B08 | 221.B10 |
|--|-------|-------------|-------------|-------------|
| Dop. ciśnienie robocze | | | | |
| Obieg pierwotny (solanka) | bar | 3,0 | 3,0 | 3,0 |
| | MPa | 0,3 | 0,3 | 0,3 |
| Obieg wtórny, woda grzewcza | bar | 3,0 | 3,0 | 3,0 |
| | MPa | 0,3 | 0,3 | 0,3 |
| Obieg wtórny, ciepła woda użytkowa | bar | 10,0 | 10,0 | 10,0 |
| | MPa | 1,0 | 1,0 | 1,0 |
| Przyłącza | | | | |
| Zasilanie/powrót obiegu pierwotnego | mm | Cu 28 x 1,5 | Cu 28 x 1,5 | Cu 28 x 1,5 |
| Zasilanie/powrót obiegu wtórnego | mm | Cu 28 x 1,5 | Cu 28 x 1,5 | Cu 28 x 1,5 |
| Zimna woda użytkowa, ciepła woda użytkowa (gwint wewnętrzny) | Rp | ¾ | ¾ | ¾ |
| Cyrkulacja ciepłej wody użytkowej (gwint wewnętrzny) | Rp | ¾ | ¾ | ¾ |
| Moc akustyczna (pomiar w oparciu o EN 12102/ EN ISO 9614-2) oceniany łączny poziom mocy akustycznej przy $B_{0\pm 3K}/W_{35\pm 5K}$ | | | | |
| ▪ Przy znamionowej mocy grzewczej | dB(A) | 40 | 42 | 45 |
| Klasa efektywności energetycznej wg rozporządzenia UE nr 813/2013 | | | | |
| Ogrzewanie, przeciętne warunki klimatyczne | | | | |
| ▪ Zastosowanie niskotemperaturowe (W35) | | A+++ | A+++ | A+++ |
| ▪ Zastosowanie średnotemperaturowe (W55) | | A++ | A++ | A++ |
| Podgrzew ciepłej wody użytkowej | | | | |
| ▪ Profil poboru cwu XL | | A+ | A+ | A+ |
| Dane dotyczące mocy w trybie grzewczym wg rozporządzenia UE nr 813/2013 (przeciętne warunki klimatyczne) | | | | |
| Zastosowanie niskotemperaturowe (W35) | | | | |
| ▪ Efektywność energetyczna η_S | % | 186 | 201 | 204 |
| ▪ Znamionowa moc grzewcza P_{rated} | kW | 7,0 | 9,0 | 12,0 |
| ▪ Sezonowy stopień efektywności (SCOP) | | 4,86 | 5,23 | 5,32 |
| Zastosowanie średnotemperaturowe (W55) | | | | |
| ▪ Efektywność energetyczna η_S | % | 134 | 143 | 150 |
| ▪ Znamionowa moc grzewcza P_{rated} | kW | 6,0 | 8,0 | 11,0 |
| ▪ Sezonowy stopień efektywności (SCOP) | | 3,56 | 3,79 | 3,97 |
| ▪ Efektywność energetyczna podgrzewu cwu η_{wh} | % | 130 | 130 | 130 |
| Poziom mocy akustycznej wg ErP | dB(A) | 40 | 44 | 46 |

Dane techniczne pomp ciepła woda/woda

Urządzenia 400 V

| Typ BWT w połączeniu z „zestawem adaptacyjnym pompy ciepła woda/woda” | 221.B06 | 221.B08 | 221.B10 |
|---|---------|---------|---------|
| Dane dotyczące mocy wg EN 14511 (W10/W35, różnica 5 K) | | | |
| Znamionowa moc grzewcza kW | 7,53 | 9,80 | 13,41 |
| Wydajność chłodnicza kW | 5,80 | 8,52 | 11,61 |
| Sprawdzić dopasowanie elektr. elektrycznej kW | 1,23 | 1,57 | 2,11 |
| Stopień efektywności ϵ (COP) | 6,11 | 6,24 | 6,37 |
| Solanka (pierwotny obieg pośredni) | | | |
| Pojemność l | 3,3 | 3,3 | 3,9 |
| Minimalny przepływ objętościowy l/h | 1440 | 2120 | 2880 |
| Dyspozycyjna wysokość tłoczenia przy minimalnym przepływie objętościowym mbar | 570 | 300 | 770 |
| | kPa | 30,0 | 77,0 |
| Maks. temperatura zasilania (wlot solanki) °C | 25 | 25 | 25 |
| Min. temperatura zasilania (wlot solanki) °C | 7,5 | 7,5 | 7,5 |
| Woda grzewcza (obieg wtórny) | | | |
| Pojemność l | 3,3 | 3,5 | 3,8 |
| Minimalny przepływ objętościowy l/h | 650 | 850 | 1160 |
| Dyspozycyjna wysokość tłoczenia przy minimalnym przepływie objętościowym mbar | 610 | 680 | 625 |
| | kPa | 68,0 | 62,5 |
| Maks. temperatura na zasilaniu °C | 65 | 65 | 65 |

Wskazówka

Dalsze dane techniczne: patrz „Dane techniczne pomp ciepła solanka/woda”.

Zlecenie pierwszego uruchomienia

Proszę przesłać faksem poniższe zlecenie wraz z załączonym schematem instalacji do odpowiedniego przedstawicielstwa handlowego firmy Viessmann.

Do uruchomienia instalacji konieczna jest obecność kompetentnego pracownika.

Dane instalacji:

Zleceniodawca _____

Miejsce montażu instalacji _____

Zaznaczyć punkty na liście kontrolnej:

- Dołączono schemat hydrauliczny instalacji grzewczej
- Obiegi grzewcze zamontowane i napełnione
- Wykonana kompletna instalacja elektryczna
- Całkowicie zaizolowane termicznie przewody hydrauliczne
- Wykonana kompletna instalacja obiegu chłodniczego
- Wszystkie okna i drzwi zewnętrzne uszczelnione
- Podzespoły obiegu chłodzenia całkowicie zainstalowane (opcjonalnie)
- Podzespoły wentylacji całkowicie zainstalowane (opcjonalnie)
- Podzespoły układu fotoelektrycznego całkowicie zainstalowane (opcjonalnie)

Dogodny termin:

1. Data _____

Godzina _____

2. Data _____

Godzina _____

Za usługi zleczone firmie Viessmann wystawiony zostanie rachunek zgodnie z aktualnym cennikiem firmy Viessmann.

Miejscowość/data _____

Podpis _____

Deklaracja zgodności

My, firma Viessmann Werke GmbH & Co. KG, D-35107 Allendorf, oświadczamy z pełną odpowiedzialnością, że konstrukcja i zachowanie robocze wymienionego produktu spełniają europejskie normy i uzupełniające wymogi krajowe.

Pełny tekst deklaracji zgodności można znaleźć, podając numer fabryczny na stronie internetowej:
www.viessmann.pl/eu-conformity

W celu dokonania oceny energetycznej instalacji grzewczych oraz instalacji doprowadzania powietrza wykonanych wg DIN V 4701-10 (wymagana przez niem. Rozporządzenie o Instalacjach Grzewczych - EnEV) można przy określaniu parametrów instalacji dla produktu **Vitocal 222-G** zastosować **ustalone parametry** (patrz wytyczne projektowe).

Wykaz haseł

Symbole

3-drogowy zawór przełączny.....72

A

Anoda antykorozyjna.....53

– Kontrola.....53

Anoda ochronna.....54

Asystent uruchamiania.....57

B

Basen.....40

Bezpiecznik

– F1.....77

– F3.....77

– Kontrola.....77

– Maks. strata mocy.....77

Bezpiecznik urządzenia.....77

Blokada dostaw energii elektrycznej przez ZE

– Bez rozdzielania obciążenia ze strony inwestora...43

Blokada dostawy energii elektrycznej przez ZE...25, 42

– Z rozdzielaniem obciążenia ze strony inwestora...43

C

Charakterystyki oporności czujników.....73

Chłodzenie.....29

Ciepła woda użytkowa.....11, 12, 24

Ciśnienie w instalacji.....52

Cyrkulacja.....24

Cyrkulacja cwu.....11, 12

Czujnik ciśnienia obiegu pierwotnego.....47

Czujniki.....72

– Kontrola.....73

Czujnik kolejności i zaniku faz.....46

Czujnik niskiego ciśnienia.....73

Czujnik ochrony przed zamrażaniem.....47

Czujnik temperatury.....36, 37

– Parametry typu NTC 10 kΩ.....75, 77

– Parametry typu Pt500A.....76

Czujnik temperatury gazu gorącego.....73, 74

Czujnik temperatury gazu płynnego.....73, 74

Czujnik temperatury gazu zasysanego.....73, 74

Czujnik temperatury na zasilaniu

– Obieg pierwotny.....73

– Obieg wtórny.....73

Czujnik temperatury pomieszczenia.....36, 74

Czujnik temperatury wody na powrocie

– Obieg pierwotny.....73, 74

– Obieg wtórny.....73, 74

Czujnik temperatury wody na zasilaniu

– Instalacja.....74

– Obieg chłodzący.....36, 74

– Obieg grzewczy.....74

– Obieg grzewczy z mieszaczem.....36

– Obieg wtórny.....74

Czujnik temperatury wody w podgrzewaczu.....73

Czujnik temperatury wody w pojemnościowym podgrzewaczu cwu.....74

Czujnik temperatury wody w zasobniku buforowym..74

Czujnik temperatury w zasobniku buforowym.....36

Czujnik temperatury zewnętrznej.....36, 74

Czujnik wysokiego ciśnienia.....73

Czynnik grzewczy.....22, 50

Czyszczenie podgrzewacza.....55

D

Dane dotyczące mocy.....90

Dane dotyczące mocy w trybie grzewczym.....92

Dane techniczne

– Pompy ciepła solanka/woda.....90

– Pompy ciepła woda/woda.....93

Demontaż blachy przedniej.....15

Długość przewodu.....25, 42

Dodatkowe ogrzewanie elektryczne.....62

Dop. ciśnienie robocze.....92

E

Elastyczne przewody przyłączeniowe.....20

Elektroniczny zawór rozprężny.....9, 73

F

Filtr wody użytkowej.....23

Filtry.....73

Funkcja chłodzenia.....62

Funkcje zewnętrzne.....61

G

Głośność.....78

Gotowa podłoga.....14

Gwarancja.....57

H

Hałas.....47, 68, 78

Hydrauliczny obszar przyłączeniowy.....23

I

Informacja o produkcie.....9

Instalacja fotowoltaiczna.....66

J

Jakość wody.....51

K

Kąt przechylenia.....13

Klasa efektywności energetycznej.....92

Konserwacja.....49

Kontrola

– Bezpiecznik.....77

– Czujniki.....73

Kontrola anody ochronnej.....53

Kontrola ciśnienia.....52

Kontrola działania.....67

Kontrola szczelności.....47, 68

Książka eksploatacyjna.....49

Kubatura pomieszczenia.....13

L

Licznik energii.....36

Licznik taryfy niskiej.....43, 44

Licznik taryfy wysokiej.....43, 44

Listwy zaciskowe.....29, 70

Wykaz haseł (ciąg dalszy)

| | | |
|--|------------|--|
| Ł | | |
| Łagodny rozrusznik pełnookresowy..... | 70 | |
| M | | |
| Magnezowa anoda ochronna..... | 54, 56 | |
| – Demontaż..... | 54 | |
| – Kontrola..... | 54 | |
| – Opór..... | 54, 56 | |
| – Wymiana..... | 54 | |
| – Zwarcie..... | 54, 56 | |
| Masa..... | 14, 91 | |
| Masa całkowita..... | 14, 91 | |
| Menu rozszerzone..... | 59 | |
| Menu serwisowe | | |
| – Otwieranie..... | 59 | |
| – Włączanie..... | 58 | |
| – Wyłączanie..... | 58 | |
| Miejsce na wtyk kodujący..... | 36 | |
| Minimalna kubatura pomieszczenia..... | 13 | |
| Minimalna odległość..... | 13 | |
| Minimalna wysokość pomieszczenia..... | 14 | |
| Minimalny przepływ objętościowy..... | 22 | |
| moc akustyczna..... | 92 | |
| Moduł komunikacyjny LON..... | 36 | |
| Moduł obsługowy..... | 70 | |
| – Otwieranie..... | 71 | |
| Moduł pompy ciepła | | |
| – Demontaż..... | 16 | |
| – Montaż..... | 19 | |
| Moduł sterujący przepływowego podgrzewacza wody grzewczej..... | 70 | |
| N | | |
| Naczynie zbiorcze..... | 22, 50 | |
| – Kontrola..... | 52 | |
| Napełnianie | | |
| – Po stronie pierwotnej..... | 50 | |
| – Po stronie wtórnej..... | 51 | |
| Napełnianie instalacji..... | 52 | |
| Naprawy..... | 49 | |
| O | | |
| Obciążenie podłoża..... | 13 | |
| Obieg chłodniczy..... | 91 | |
| – Kontrola szczelności..... | 49 | |
| Obieg chłodzący..... | 22 | |
| Obieg grzewczy instalacji ogrzewania podłogowego..... | 37 | |
| Obieg pierwotny | | |
| – Napełnianie i odpowietrzanie..... | 50 | |
| – Podłączanie..... | 22 | |
| Obieg wtórny | | |
| – Napełnianie i odpowietrzanie..... | 51 | |
| – Opróżnianie..... | 73 | |
| – Podłączanie..... | 22 | |
| Obwody obciążeniowe..... | 41 | |
| Odbiornik sterowania okrężnego..... | 43, 44 | |
| Odgłosy pracy..... | 69 | |
| Odległość od ściany..... | 13 | |
| Odpowietrzanie | | |
| – Po stronie pierwotnej..... | 50 | |
| – Po stronie wtórnej..... | 51 | |
| Ogranicznik temperatury maksymalnej..... | 37 | |
| Ogrzewanie elektryczne..... | 29 | |
| Opornik obciążenia magistrali Modbus..... | 36 | |
| Opróżnianie obiegu wtórnego..... | 73 | |
| Opróżnianie urządzenia po stronie ciepłej wody użytkowej..... | 55 | |
| Optolink..... | 70 | |
| P | | |
| Parametry | | |
| – Czujnik temperatury typu NTC 10 kΩ..... | 75, 77 | |
| – Czujnik temperatury typu Pt500A..... | 76 | |
| – Dodatkowe ogrzewanie elektryczne..... | 62 | |
| – Funkcja chłodzenia..... | 62 | |
| – Funkcje zewnętrzne..... | 61 | |
| – Instalacja fotowoltaiczna..... | 66 | |
| – Licznik energii elektrycznej..... | 66 | |
| – Podgrzew basenu..... | 63 | |
| – Podzespoły dostarczane przez inwestora..... | 59 | |
| – Pompa cyrkulacyjna wody użytkowej..... | 60 | |
| – Pompa obiegu grzewczego..... | 60 | |
| – Protokół..... | 79 | |
| – Przepływowy podgrzewacz wody grzewczej..... | 62 | |
| – Smart Grid..... | 66 | |
| – Solarny podgrzew ciepłej wody użytkowej..... | 62 | |
| – System zasobnika wody lodowej..... | 63 | |
| – Wentylacja..... | 63, 64, 65 | |
| – Wykorzystanie energii własnej..... | 66 | |
| – Zdalne sterowanie..... | 60 | |
| – Zestaw uzupełniający mieszacza..... | 60 | |
| – Zewn. zestaw uzupełniający..... | 60 | |
| Parametry elektryczne pompy ciepła..... | 90 | |
| Parametry przyłączeniowe | | |
| – Podzespoły robocze..... | 32 | |
| – Pompy obiegowe..... | 32 | |
| Parametry regulacyjne, protokoły..... | 79 | |
| Parametry układu hydraulicznego..... | 79 | |
| Parownik..... | 73 | |
| Pierwsze uruchomienie..... | 49, 57, 94 | |
| Płyta główna..... | 70 | |
| Płyta instalacyjna | | |
| – Płyta główna..... | 29 | |
| Płytki instalacyjna | | |
| – Listwy zaciskowe..... | 34 | |
| Płytki instalacyjna czujników..... | 36 | |
| Płytki instalacyjna EEV..... | 70 | |
| Płytki instalacyjna niskonapięciowa..... | 70 | |
| Płytki instalacyjna regulatora..... | 36 | |
| Pobór mocy elektrycznej..... | 91 | |
| Podest w stanie surowym..... | 14 | |
| Podgrzew basenu..... | 63 | |
| Podłączanie do układu hydraulicznego..... | 20 | |
| Podłączenie po stronie wody użytkowej..... | 23 | |
| Podzespoły robocze..... | 29, 32 | |
| Podzespoły wewnętrzne..... | 72 | |
| Pojemnościowy podgrzewacz ciepłej wody użytkowej | | |
| – Napełnianie i odpowietrzanie..... | 52 | |

| | |
|--|----------------|
| Pojemnościowy podgrzewacz cwu | |
| – Czyszczenie..... | 55 |
| Pokrywa modułu obsługowego..... | 71 |
| Pomieszczenie techniczne | 13 |
| Pompa ciepła | |
| – Kontrola pod kątem nietypowych odgłosów..... | 69 |
| – Otwieranie..... | 49 |
| – Poziomowanie..... | 20 |
| – ustawianie..... | 15 |
| – Ustawianie..... | 13 |
| – Zamykanie..... | 47, 68 |
| Pompa cyrkulacyjna..... | 23, 31 |
| Pompa cyrkulacyjna ciepłej wody użytkowej..... | 60 |
| Pompa obiegu grzewczego..... | 31, 60 |
| Pompa pierwotna..... | 73 |
| – Ustawianie..... | 50 |
| Pompa wtórna..... | 72 |
| Pompy..... | 29, 72 |
| Powrót | |
| – Obieg pierwotny..... | 11, 12 |
| – Obieg wtórny..... | 11, 12 |
| Poziom kodowania 1..... | 57 |
| Poziom mocy akustycznej..... | 92 |
| Prąd anody ochronnej..... | 54 |
| Protokoły..... | 79 |
| – Parametry regulacyjne..... | 79 |
| – Tworzenie przy pierwszym uruchomieniu..... | 49 |
| Przeгляд..... | 49 |
| – Czujniki..... | 72 |
| – Podzespoły wewnętrzne..... | 72 |
| – Pompy..... | 72 |
| – Przyłącza elektryczne..... | 70 |
| – Zawory..... | 72 |
| Przeгляд instalacji..... | 67 |
| Przeгляд przyłączy elektrycznych..... | 29 |
| Przeгляд schematów instalacji..... | 59 |
| Przełącznik termiczny sprężarki..... | 70 |
| Przepisy dotyczące przyłączy..... | 41 |
| Przepływowy podgrzewacz wody grzewczej..... | |
| | 29, 62, 72, 90 |
| – Moduł sterujący..... | 70 |
| – Odblokowanie..... | 67 |
| – Odblokowanie zabezpieczającego ogranicznika temperatury..... | 67 |
| – Zasilający przewód elektryczny..... | 25 |
| Przepust na przewód..... | 22 |
| Przewody | |
| – Układanie..... | 26 |
| – Wprowadzanie..... | 26 |
| Przyłącza..... | 92 |
| – Obieg pierwotny..... | 22 |
| Przyłącza elektryczne | |
| – Kontrola..... | 56 |
| – Płytki instalacyjna niskonapięciowa..... | 36 |
| – Pompy obiegowe..... | 32 |
| – Przeгляд..... | 70 |
| – Rozszerzona płytki instalacyjna..... | 32 |
| Przyłącza po stronie wody użytkowej..... | 24 |
| Przyłącza wykonywane przez inwestora..... | 11 |
| Przyłącza zabezpieczające..... | 34 |
| Przyłącze | |
| – hydrauliczne..... | 20 |
| – Obieg chłodzący..... | 22 |
| – Obieg pierwotny..... | 20 |
| – Obieg wtórny..... | 20, 22 |
| – Podzespoły elektryczne..... | 24 |
| – Przeгляд..... | 11 |
| – Woda użytkowa..... | 23 |
| Przyłącze elektryczne..... | 29 |
| – Pompy..... | 29 |
| – Przepływowy podgrzewacz wody grzewczej..... | 42 |
| – Regulator pompy ciepła..... | 42 |
| – Sprężarka..... | 42 |
| – Wprowadzanie przewodów..... | 26 |
| – Wskazówki ogólne..... | 41 |
| – Zalecane zasilające przewody elektryczne..... | 25 |
| Przyłącze manometru..... | 23 |
| Przyłączenie anody..... | 53 |
| Przyrząd do kontroli anod..... | 54 |
| Pt500A..... | 73 |
| Punkty nacisku..... | 14 |
| R | |
| Reduktor ciśnienia..... | 23 |
| Regulacja | |
| – Płytki instalacyjna niskonapięciowa..... | 36 |
| – Rozszerzona płytki instalacyjna..... | 32 |
| Regulator obiegu chłodniczego..... | 70 |
| Regulator pompy ciepła..... | 25 |
| Rezonans akustyczny ciał stałych..... | 15 |
| Rozdzielacz magistrali KM..... | 36 |
| Rozdzielacz magistrali Modbus..... | 36 |
| Rozszerzona płytki instalacyjna..... | 32, 70 |
| Różnica temperatury w obiegu pierwotnym..... | 50 |
| S | |
| Schemat instalacji..... | 59 |
| Skraplacz..... | 72 |
| Smart Grid..... | 66 |
| – Przyłączenie do regulatora pompy ciepła..... | 45 |
| – Przyłączenie do zestawu uzupełniającego EA1..... | 45 |
| Solarny podgrzew ciepłej wody użytkowej..... | 62 |
| Sprężarka..... | 72 |
| – Zasilający przewód elektryczny..... | 25 |
| Sygnal blokady..... | 43 |
| Sygnal blokady dostawy energii elektrycznej przez ZE..... | 45, 46 |
| Symbole..... | 8 |
| System TNC..... | 43, 44 |
| System zasobnika wody lodowej..... | 63 |
| Szkody spowodowane przez korozję..... | 54, 56 |
| Szkolenie użytkownika instalacji..... | 69 |
| T | |
| Taryfa niska..... | 42 |
| Temperatury otoczenia..... | 13 |
| Termostatyczny automat mieszający..... | 23, 24 |
| Transport..... | 13 |

Wykaz haseł (ciąg dalszy)

| | | | |
|--|------------|--|------------|
| U | | Zaciski sieciowe..... | 29, 70 |
| Uchwyty mocujące..... | 70 | Zakończenie serwisu..... | 58 |
| Układanie przewodów elektrycznych..... | 26 | Zalecany zasilający przewód elektryczny..... | 25 |
| Uruchomienie..... | 49 | Zasilanie..... | 41, 43, 44 |
| Ustawianie..... | 13 | – Obieg pierwotny..... | 11, 12 |
| Ustawianie parametrów..... | 59 | – Obieg wtórny..... | 11, 12 |
| Ustawianie pompy pierwotnej..... | 50 | Zasilanie sieciowe..... | 46 |
| Utrzymywanie w dobrym stanie technicznym..... | 70 | Zawór bezpieczeństwa..... | 22, 23 |
| Użytkowanie zgodnie z przeznaczeniem..... | 8 | Zawór do napełniania i opróżniania | |
| | | – Obieg pierwotny..... | 73 |
| W | | – Obieg wtórny..... | 73 |
| Warunki ustawienia..... | 15 | – Pojemnościowy podgrzewacz ciepłej wody użytko- wej..... | 72 |
| Wejścia informacyjne..... | 34 | Zawór KFE..... | 73 |
| Wentylacja..... | 63, 64, 65 | Zawór odpowietrzający | |
| Włączanie bezpiecznika głównego..... | 56 | – Obieg pierwotny..... | 72 |
| Woda do napełniania..... | 51 | – Obieg wtórny..... | 72 |
| Woda do uzupełniania..... | 51 | – Skraplacz..... | 72 |
| Woda grzewcza..... | 90 | Zawór regulacyjny strumienia przepływu..... | 23 |
| Wybór grupy parametrów..... | 59 | Zawór Schradera | |
| Wykorzystanie energii własnej..... | 41, 66 | – Niskie ciśnienie..... | 73 |
| Wyłącznik główny..... | 44, 49, 56 | – Wysokie ciśnienie..... | 73 |
| Wyłączniki..... | 41 | Zawór spustowy..... | 23 |
| Wyłącznik ochronny FI..... | 43, 44 | Zawór upustowy..... | 22 |
| Wyłącznik różnicowoprądowy..... | 41 | Zawór zwrotny..... | 23 |
| Wyłącznik zasilania..... | 57, 70 | Zawór zwrotny klapowy..... | 23 |
| Wymagania dotyczące pomieszczenia technicznego | 13 | Zbiornice zgłaszanie usterek..... | 33 |
| Wymagania dotyczące ustawienia..... | 13 | Zdalne sterowanie..... | 36, 60 |
| Wymiana magnezowej anody ochronnej..... | 54 | Zestaw przyłączeniowy cyrkulacji..... | 24 |
| Wymiana pierścieni uszczelniających na nowe... | 47, 68 | zestaw uzupełniający EA1..... | 36 |
| Wymiary..... | 11, 91 | Zestaw uzupełniający mieszacza..... | 36, 39, 60 |
| Wysokość pomieszczenia..... | 13, 14 | Zewnętrzny zestaw uzupełniający..... | 60 |
| Z | | Zimna woda użytkowa..... | 11, 12, 24 |
| Zabezpieczający ogranicznik temperatury..... | 73 | Zlecenie pierwszego uruchomienia..... | 94 |
| – Odblokowanie..... | 67 | Złączka rurowa..... | 23 |
| Zabezpieczający przełącznik wysokociśnieniowy..... | 73 | Zużycie energii własnej..... | 44 |
| Zabezpieczenie na czas transportu..... | 78 | | |



Viessmann Sp. z o.o.
ul. Gen. Ziętka 126
41 - 400 Mysłowice
tel.: (801) 0801 24
(32) 22 20 330
mail: serwis@viessmann.pl
www.viessmann.pl

6170216 Zmiany techniczne zastrzeżone!