

Olejowa technika kondensacyjna
VITORONDENS 200-T

VIESSMANN



Olejowa technika kondensacyjna



Wymiennik ciepła Inox-Radial
– długowieczny i efektywny.

10 lat gwarancji

na wymiennik ze stali szlachetnej
kotłów kondensacyjnych do 150 kW

Szczegóły dostępne na stronie:
www.viessmann.pl/gwarancja



Powierzchnia wymiany ciepła
Eutectoplex gwarantuje
długowieczność i wysoką
niezawodność eksploatacyjną.

Vitorondens 200-T typ BR2A: 20,2 do 53,7 kW typ J2RA: 67,6 do 107,3 kW

Kompaktowe, atrakcyjne cenowo olejowe kotły kondensacyjne

Vitorondens 200-T jest stojącym, olejowym kotłem kondensacyjnym z atrakcyjnym stosunkiem ceny do korzyści. Urządzenie przekona do siebie kompaktowymi gabarytami i jest szczególnie polecany do modernizacji instalacji.

Szeroka oferta podgrzewaczy wody użytkowej o pojemności od 100 do 2000 litrów pozwala zastosować zasobnik zgodnie z zapotrzebowaniem inwestora.

Wysoka niezawodność dzięki sprawdzonym w praktyce zespołom, które stały się kamieniami milowymi techniki grzewczej

Olejowe kotły kondensacyjne Vitorondens wydają się ze znanego od lat żeliwnego kotła grzewczego Vitorond 100.

Kombinacja długowiecznej powierzchni wymiany ciepła Eutectoplex z usytuowanym za nią wymiennikiem ciepła Inox-Radial pozwala rozdzielić przestrzennie procesy spalania i kondensacji. Dzięki temu pozostałości po spalaniu pozostają w komorze spalania, a spaliny mogą kondensować bez pozostawiania osadów.

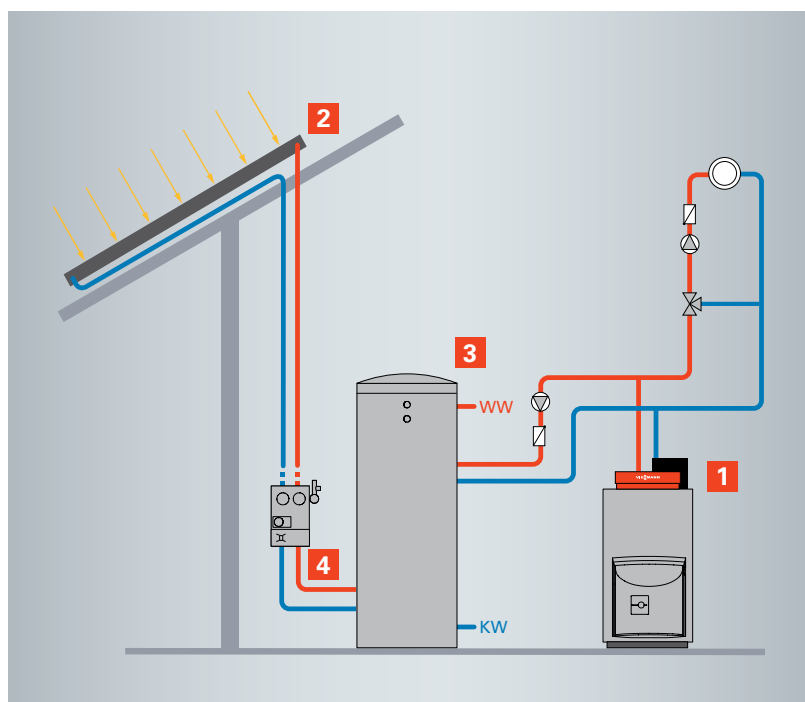
Kondensacyjny wymiennik ciepła Inox-Radial posiada 10-letnią gwarancję producenta i pozwala na maksymalne wykorzystanie ciepła ze spalin. Wykonany jest ze stali szlachetnej wysokiej jakości, która zapewnia jego dużą trwałość i niezawodność działania.

Niebieskoplomieniowy palnik Vitoflame 300 jest dostosowany do wszystkich dostępnych w handlu olejów opałowych lekkich i zapewnia szczególnie niskoemisyjne, przyjazne środowisku i efektywne spalanie.

Kocioł kondensacyjny Vitorondens 200-T osiąga sprawność do 103% (H) i zapewnia niższe koszty ogrzewania budynków. Pozwala uzyskać dodatkowe oszczędności w wydatkach na ogrzewanie współpracując np. z kolektorami słonecznymi, pompą ciepła, czy kotłem zgazowującym drewno.

Prosta i komfortowa regulacja

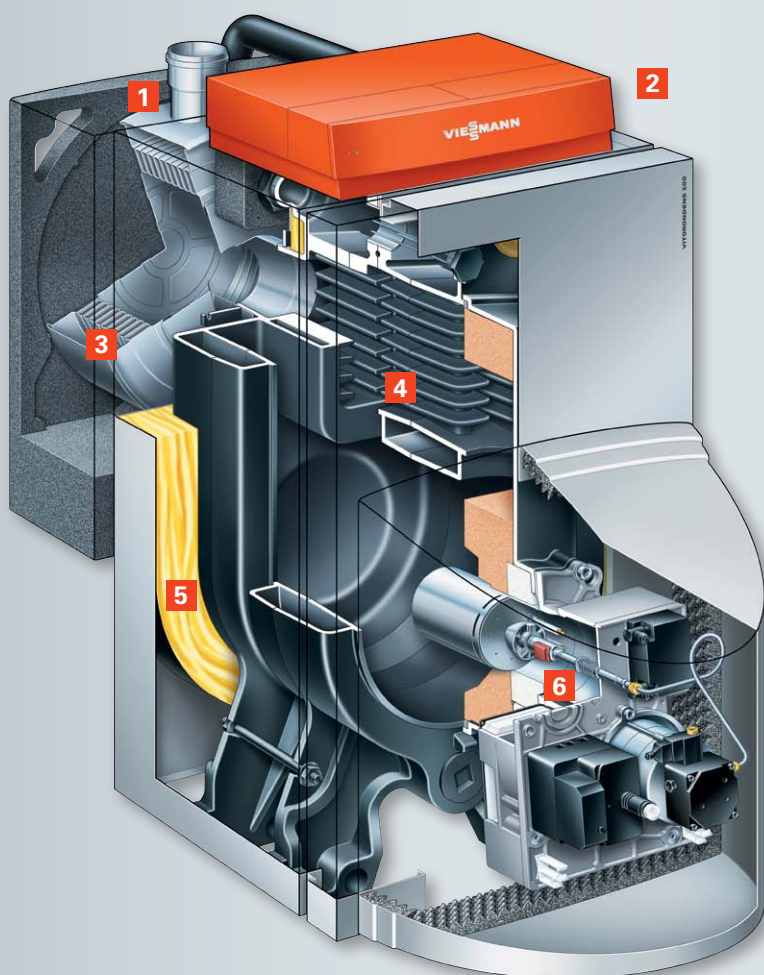
Regulator Vitotronic 200 z menu tekstowym i obsługą grafiki pozwala użytkownikowi na prostą i intuicyjną obsługę. Regulator może sterować jednym obiegiem grzewczym bez zaworu mieszającego i do dwóch obiegów z zaworami mieszającymi.



Łatwy w obsłudze regulator pogodowy Vitotronic 200, typ KO2B z możliwością zdalnego nadzoru i sterowania instalacją grzewczą przez internet za pośrednictwem modułu Vitoconnect (wyposażenie dodatkowe)

Schemat instalacji kotła Vitorondens 200-T z kolektorami słonecznymi Vitosol

- 1 Kocioł Vitorondens 200-T
- 2 Kolektor słoneczny Vitosol 200-F
- 3 Biwalentny podgrzewacz wody użytkowej Vitocell 100-B
- 4 Stacja pompowa Solar-Divicon



Vitorondens 200-T

- 1 Odprowadzenie spalin w górę
- 2 Regulator pogodowy Vitotronic 200
- 3 Wymiennik ciepła Inox-Radial
- 4 Powierzchnia wymiany ciepła Eutectoplex
- 5 Wysokoskuteczna izolacja cieplna
- 6 Niebieskopłomieniowy palnik olejowy Vitoflame 300

Vitorondens 200-T typ BR2A o mocy od 20,2 do 53,7 kW



Vitorondens 200-T typ J2RA o mocy od 67,6 do 107,3 kW

Przegląd zalet:

- Atrakcyjny cenowo olejowy kocioł kondensacyjny do modernizacji instalacji
- Sprawność znormalizowana do 97% (H_s)/103% (H_i)
- Wysoka niezawodność i trwałość eksploatacyjna, dzięki wypróbowanym w praktyce zespołom (powierzchnia wymiany ciepła Eutectoplex)
- Samooczyszczający się wymiennik ciepła Inox-Radial ze stali szlachetnej, objęty 10-letnią gwarancją producenta, zapewnia niezawodną pracę kotła i najwyższy stopień wykorzystania energii zawartej w spalinach
- Niebieskopłomieniowy palnik olejowy Vitoflame 300 zapewnia niską emisję substancji szkodliwych
- System Jetflow, optymalnie rozprowadzają wodę kotłową
- Elastyczność w ustawianiu, dzięki możliwości pracy z czerpaniem powietrza do spalania z kotłowni lub z zewnątrz (typ BR2A)
- Przyjazny w obsłudze regulator Vitotronic 200 z intuicyjnym menu tekstowym i wyświetlaczem graficznym
- Możliwość stosowania każdego typu lekkiego oleju opałowego dostępnego na rynku. Także lekkiego oleju opałowego A Bio 10 wg normy DIN 51603-6: Lekki olej opałowy o niskiej zawartości siarki z domieszkami biokomponentów maks. do 10% (FAME).
- Cicha praca z tłumikiem szumu spalin, montowanym na zewnątrz
- Oszczędność czasu montażu kotła dzięki zamontowanym fabrycznie podzespołom

Dane techniczne Vitorondens 200-T



Vitorondens 200-T, typ BR2A (20,2 do 53,7 kW)

Znamionowa moc cieplna								
przy temperaturach wody grzewczej 50/30°C		kW	20,2	24,6	28,9	35,4	42,8	53,7
oraz 80/60°C		kW	18,8	22,9	27,0	33,0	40,0	50,0
Wymiary								
Długość	mm	1 226	1 226	1 362	1 362	1 662	1 662	
Szerokość	mm	500	500	500	500	500	500	
Wysokość	mm	940	940	940	940	940	940	
Ciężar		kg	147	147	184	184	224	224
Klasa efektywności energetycznej		ogrzewanie pomieszczeń	A	A	A	A	A	A



Vitorondens 200-T, typ J2RA (67,6 bis 107,3 kW)

Znamionowa moc cieplna					
przy temperaturach wody grzewczej 50/30°C		kW	67,6	85,8	107,3
oraz 80/60°C		kW	63,0	80,0	100,0
Wymiary					
Długość	mm	1 704	1 704	1 704	1 704
Szerokość	mm	600	600	600	600
Wysokość	mm	1 149	1 149	1 149	1 149
Ciężar		kg	348	348	348
Klasa efektywności energetycznej		ogrzewanie pomieszczeń	A	A	A



Zeskanuj kod i dowiedz się więcej na temat produktu!

9443 739 PL 10/2018

Treści chronione prawem autorskim. Kopiowanie i rozpowszechnianie tylko za zgodą posiadacza praw autorskich. Zmiany zastrzeżone. Grafiki produktów przedstawionych w niniejszej ulotce są poglądowe i nie stanowią oferty w rozumieniu przepisów Kodeksu Cywilnego. Rzeczywiste produkty i barwy mogą różnić się od prezentowanych w prospekcie.

Twój Fachowy Doradca:



*kliknij tu by wyszukać on-line
najbliższego Partnera Handlowego
lub Salon Firmowy Viessmann*