

Olejowa technika kondensacyjna
VITOLADENS 300-C

VIESSMANN





Powierzchnia wymiany ciepła Inox-Radial ze stali szlachetnej zapewnia niezawodną pracę kotła i najwyższy stopień wykorzystania energii zawartej w spalinach.

10 lat gwarancji

na wymiennik ze stali szlachetnej
kotłów kondensacyjnych do 150 kW

Szczegóły dostępne na stronie:
www.viessmann.pl/gwarancja



Moduł Vitoconnect 100 (w zakresie dostawy kotła) umożliwia zdalny nadzór i sterowanie instalacją grzewczą przez internet za pomocą aplikacji mobilnej ViCare.

Olejowy kocioł kondensacyjny Vitoladens 300-C oferuje najlepszy stosunek jakości do ceny w swojej klasie.

Już dziś, inwestując w nowoczesny olejowy kocioł kondensacyjny, każdego roku można zagwarantować sobie niskie koszty ogrzewania oraz szybki zwrot inwestycji. Najnowsze rozwiązania techniczne i wysoka efektywność sprawiają, że Vitoladens 300-C zużywa znacznie mniej paliwa, szczególnie w porównaniu ze starszymi kotłami olejowymi.

Wszędzie pasuje

Małe wymiary i atrakcyjne wzornictwo pozwalają na ustawienie Vitoladens 300-C niemal w każdym dostępnym miejscu. Kocioł zajmuje mało miejsca i może pracować niezależnie od powietrza w pomieszczeniu. Ustawiając Vitoladens 300-C na podgrzewaczu wody użytkowej np. Vitocell 300-H, całość zajmuje niewielką powierzchnię i stanowi wzajemnie dopasowaną kompaktową konstrukcję. Dzięki małym wymiarom i możliwości pobierania powietrza bezpośrednio z zewnątrz budynku Vitoladens 300-C doskonale sprawdzi się w nowej jak i modernizowanej instalacji. Zabudowany tłumik spalin sprawia, że pracuje cicho i można go ustawić w pobliżu pomieszczeń mieszkalnych, np. w pomieszczeniu gospodarczym lub holu.

Efektywny i oszczędny

Vitoladens 300-C, o mocy grzewczej do 28,9 kW, z powodzeniem może być stosowany do ogrzewania domów jedno- i wielorodzinnych. Dwustopniowy lub modułowany, niebieskoplomieniowy palnik olejowy dopasowuje ilość dostarczanego ciepła i zapewnia maksymalne wykorzystanie paliwa. Dzięki specjalnej konstrukcji kotła, przy braku zapotrzebowania na ciepło, kocioł wyłączy się całkowicie dodatkowo oszczędzając paliwo.

Sprawna i niezawodna wymiana ciepła

W kondensacyjnym kotle olejowym Vitoladens 300-C połączono zalety biferralnej, zespolonej powierzchni grzewczej z kondensacyjnym wymiennikiem ciepła Inox-Radial. Takie połączenie gwarantuje długi okres użytkowania oraz pewną i efektywną pracę kotła.

Innowacyjne rozwiązania firmy Viessmann sprawiają że Vitoladens 300-C osiąga wysoką sprawność w rzeczywistych warunkach pracy, do 104%.

Powierzchnia wymiany ciepła Biferral zapewnia zawsze skuteczne i niezawodne przekazywanie ciepła. Stanowi unikalne połączenie odpornego na wysoką temperaturę żeliwa i własności plastycznych stali. Maksymalne wykorzystanie paliwa realizowane jest w kondensacyjnym wymienniku ciepła Inox-Radial ze stali szlachetnej. Optymalna konstrukcja wymiennika zapewnia maksymalne wykorzystanie ciepła ze spalin oraz jego długowieczną i niezawodną pracę.

Komfortowa obsługa

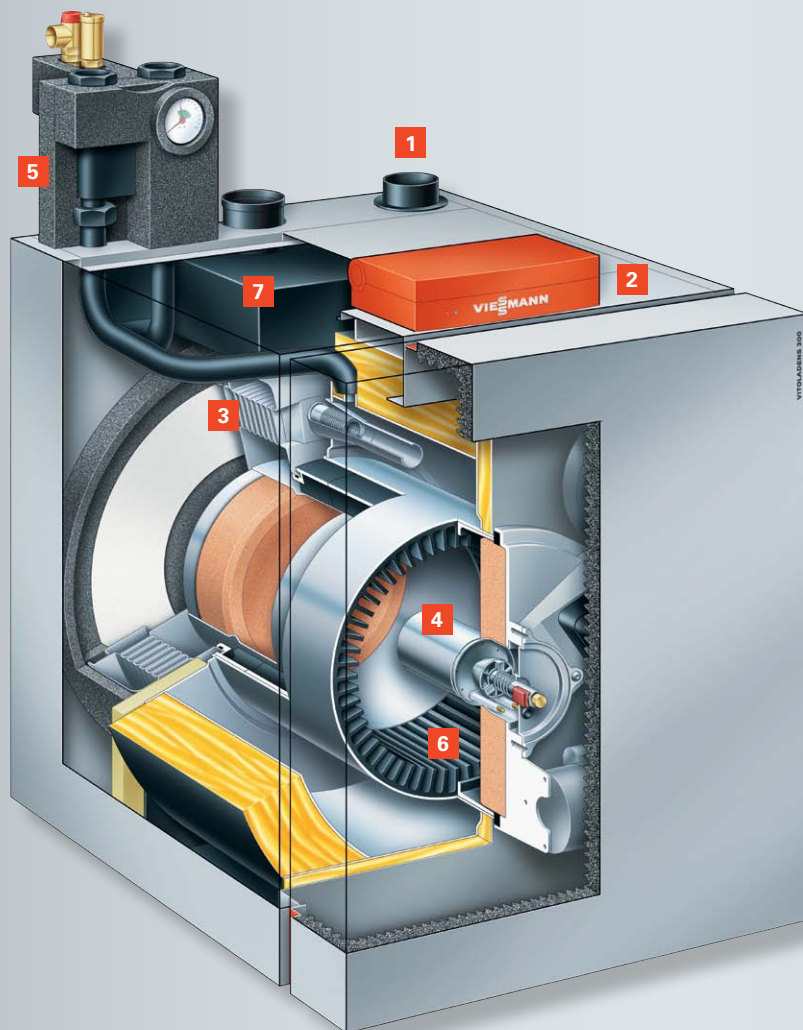
Vitoladens 300-C wyposażony jest w regulator pogodowy Vitotronic 200 o wyjątkowo prostej i intuicyjnej obsłudze. Na dużym wyświetlaczu łatwo można odczytać potrzebne informacje przedstawiane w formie tekstowej i graficznej. Dla większego komfortu ogrzewania budynek można podzielić na kilka niezależnych obiegów grzewczych. Regulator może sterować pracą do trzech obiegów grzewczych, w tym dwoma z zaworami mieszającymi.

Wysoki komfort obsługi za pomocą smartfona z aplikacją ViCare App

Użytkownik znajdujący się poza domem może w każdej chwili obsługiwać system grzewczy przez Internet wykorzystując dostępny w standardzie moduł WLAN Vitoconnect 100. Dzięki bezpłatnej aplikacji mobilnej ViCare można sterować komfortowo ze smartfona wieloma funkcjami, tak jakbyśmy stali przed urządzeniem. W przypadku wystąpienia zakłócenia w pracy instalacji, informację o tym otrzyma zarówno użytkownik instalacji jak również zaproszona przez użytkownika firma serwisowa.

Przyszłość w oszczędzaniu

Już dziś wysokosprawna technika kondensacyjna pozwala maksymalnie wykorzystać energię zawartą w oleju opałowym. Nie mniej jednak, nowoczesne systemy grzewcze nie mogą obejść się bez wykorzystania darmowej energii słonecznej. Firma Viessmann proponuje kompletne rozwiązania instalacji solarnych do współpracy z energooszczędnymi kotłami olejowymi tworząc optymalnie dopasowany do siebie system grzewczy.



Vitoladens 300-C

- 1 Przyłącze spalin i powietrza, od góry
- 2 Regulator Vitotronic
- 3 Kondensacyjny wymiennik ciepła ze stali szlachetnej Inox-Radial
- 4 Dwustopniowy palnik niebiesko-płomieniowy
- 5 Grupa bezpieczeństwa
- 6 Powierzchnia grzewcza Biferral
- 7 Wbudowany tłumik spalin



Regulator Vitotronic o łatwej i intuicyjnej obsłudze

Przegląd zalet:

- Kompaktowy i wydajny olejowy kocioł kondensacyjny
- Sprawność znormalizowana do 98% (H_g)/104% (H_i)
- Zapewnia najlepsze wykorzystanie energii na małej przestrzeni
- Biferralna zespolona powierzchnia grzewcza w połączeniu z kondensacyjnym wymiennikiem Inox-Radial ze stali szlachetnej
- Dwustopniowy lub modulowany niebieskopłomieniowy palnik
- Możliwość pobierania powietrza do spalania z pomieszczenia kotłowni lub bezpośrednio z zewnątrz budynku (poprzez oddzielny kanał spalin lub koncentryczny)
- Cicha paca dzięki zabudowanemu tłumikowi spalin
- Prosty i komfortowy w obsłudze regulator Vitotronic 200 z czytelnym menu tekstowym i graficznym oraz funkcją pomocy.
- Komunikacja z Internetem poprzez moduł Vitoconnect 100 dla zdalnej obsługi przez aplikację mobilną Viessmann (w zakresie dostawy kotła)
- Eksploatacja z ogólnodostępnym olejem opalowym lekkim także z domieszkami biopaliw
- Szybki i łatwy montaż
- Armatura zabezpieczająca w zakresie dostawy

Dane techniczne Vitoladens 300-C



Vitoladens 300-C – olejowy kocioł kondensacyjny

Znamionowa moc cieplna (50/30°C)				
– typ JR3A z palnikiem modulowanym	kW	10,3 – 19,3	10,3 – 23,6	12,9 – 28,9
– typ BC3 z palnikiem dwustopniowym	kW	12,9/19,3	16,1/23,6	19,3/28,9
Znamionowa moc cieplna (80/60°C)				
– typ JR3A z palnikiem modulowanym	kW	10,0 – 18,7	10,0 – 22,9	12,5 – 28,0
– typ BC3 z palnikiem dwustopniowym		12,0/18,0	15,0/22,0	18,0/27,0
Wymiary				
Długość	mm	958	958	1076
Szerokość	mm	638	638	638
Wysokość	mm	1075	1075	1075
Ciężar (z izolacją cieplną, palnikiem i regulatorem obiegu kotła)				
	kg	148	148	168
Przylącze spalin				
	Ø mm	80	80	80
Pojemność wodna kotła				
	litry	42,5	42,5	55
Klasa efektywności energetycznej ogrzewanie pomieszczeń				
		A	A	A



Zeskanuj kod i dowiedz się więcej na temat produktu!

9449 529 PL 02/2018

Treści chronione prawem autorskim. Kopiowanie i rozpowszechnianie tylko za zgodą posiadacza praw autorskich. Zmiany zastrzeżone. Grafiki produktów przedstawionych w niniejszej ulotce są poglądowe i nie stanowią oferty w rozumieniu przepisów Kodeksu Cywilnego. Rzeczywiste produkty i barwy mogą różnić się od prezentowanych w prospekcie.

Twój Fachowy Doradca:



*kliknij tu by wyszukać on-line
 najbliższego Partnera Handlowego
 lub Salon Firmowy Viessmann*