

Instrukcja montażu i serwisu

dla wykwalifikowanego personelu

VIESSMANN

Vitocal 100-S

Typ AWB-M/AWB-M-E 101.B04 do B08

Typ AWB(-M)/AWB(-M)-E 101.A12 do A16

Pompa ciepła powietrze/woda w wersji Split do ogrzewania

Typ AWB-M-E-AC 101.B04 do B08

Typ AWB(-M)-E-AC 101.A12 do A16


Pompa ciepła powietrze/woda w wersji Split do ogrzewania i chłodzenia




VITOCAL 100-S



Wskazówki dotyczące bezpieczeństwa


 Prosimy o dokładne przestrzeganie wskazówek bezpieczeństwa w celu wykluczenia ryzyka utraty zdrowia oraz powstania szkód materialnych.

Objaśnienia do wskazówek bezpieczeństwa

 **Niebezpieczeństwo**
Ten znak ostrzega przed niebezpieczeństwem zranienia.

Wskazówka

Tekst oznaczony słowem Wskazówka zawiera dodatkowe informacje.

 **Uwaga**
Ten znak ostrzega przed stratami materialnymi i zanieczyszczeniem środowiska.

Grupa docelowa

Niniejsza instrukcja skierowana jest wyłącznie do wykwalifikowanego personelu.

- Prace przy obiegu chłodniczym mogą wykonywać tylko uprawnieni do tego specjaliści.
- Prace przy podzespołach elektrycznych mogą wykonywać wyłącznie wykwalifikowani elektrycy.
- Pierwsze uruchomienie powinien przeprowadzić wykonawca instalacji lub wyznaczona przez niego osoba posiadająca odpowiednie uprawnienia.

Obowiązujące przepisy

- Krajowe przepisy dotyczące instalacji
- Ustawowe przepisy bezpieczeństwa i higieny pracy
- Ustawowe przepisy o ochronie środowiska
- Przepisy zrzeczeń zawodowo-ubezpieczeniowych
- Aktualne krajowe przepisy bezpieczeństwa

Wskazówki dotyczące bezpieczeństwa (ciąg dalszy)**Wskazówki bezpieczeństwa dotyczące prac przy instalacji****Prace przy instalacji**

- Wyłączyć instalację i sprawdzić brak napięcia w obwodach, np. za pomocą oddzielnego bezpiecznika lub wyłącznika głównego.

Wskazówka

Oprócz obwodu prądowego regulatora może istnieć kilka obwodów obciążeniowych.

 **Niebezpieczeństwo**

Dotknięcie części przewodzących prąd może doprowadzić do ciężkich obrażeń. Niektóre podzespoły na płytkach instalacyjnych przewodzą prąd nawet po wyłączeniu napięcia zasilania.

Przed usunięciem osłon z urządzeń odczekać min. 4 minuty, aż napięcie spadnie.

- Zabezpieczyć instalację przed ponownym włączeniem.
- Podczas wykonywania wszelkich prac korzystać ze środków ochrony osobistej.

 **Niebezpieczeństwo**

Gorące powierzchnie i media mogą być przyczyną oparzeń i poparzeń.

- Przed rozpoczęciem prac konserwacyjnych i serwisowych wyłączyć urządzenie i pozostawić do ostygnięcia.
- Nie dotykać gorących powierzchni urządzenia, armatury ani orurowania.

**Niebezpieczeństwo**

Niebezpieczeństwo pożaru: Na skutek wyładowania elektrostatycznego mogą pojawić się iskry, mogące spowodować zapłon wyciekającego czynnika chłodniczego (R32).

Przed wykonaniem prac dotknąć uziemionych obiektów, np. rur grzewczych lub wodociągowych, w celu odprowadzenia ładunków statycznych.

**Uwaga**

Wyładowania elektrostatyczne mogą doprowadzić do uszkodzenia podzespołów elektronicznych. Przed wykonaniem prac dotknąć uziemionych obiektów, np. rur grzewczych lub wodociągowych, w celu odprowadzenia ładunków statycznych.

Prace przy obiegu chłodniczym

Czynnikiem chłodniczym są wypierające powietrze, bezbarwne, bezzapachowe gazy.

- R32 tworzy w połączeniu z powietrzem palną mieszaninę.
- R410A nie jest palny.

**Niebezpieczeństwo**

Bezpośredni kontakt z płynnym i gazowym czynnikiem chłodniczym może spowodować poważne szkody na zdrowiu.

- Unikać bezpośredniego kontaktu z płynnym czynnikiem chłodniczym.
- Stosować środki ochrony indywidualnej podczas obchodzenia się z płynnym i gazowym czynnikiem chłodniczym.

Wskazówki dotyczące bezpieczeństwa (ciąg dalszy)



Niebezpieczeństwo

Niekontrolowane wypływanie czynnika chłodniczego do zamkniętych pomieszczeń może powodować duszność lub uduszenie.

- Nie wdychać czynnika chłodniczego.
- W pomieszczeniach zamkniętych należy zapewnić odpowiednią wentylację.

Przed rozpoczęciem prac przy obiegu chłodniczym wykonać następujące czynności:

- Sprawdzić szczelność obiegu chłodniczego.
- Zapewnić bardzo dobre napowietrzanie i odpowietrzanie przy podłożu w czasie przeprowadzania prac.
- Wszystkie osoby, które przebywają w pobliżu instalacji, poinformować o rodzaju wykonywanych prac.
- Zabezpieczyć otoczenie obszaru roboczego.

Dalsze czynności przed rozpoczęciem prac przy obiegu chłodniczym z palnymi czynnikami chłodniczymi (R32):

- Usunąć wszystkie materiały palne i źródła zapłonu z bezpośredniego otoczenia pompy ciepła:
- Przed, w trakcie i po zakończeniu prac sprawdzić otoczenie pod kątem wycieków czynnika chłodniczego, wykorzystując do tego celu odpowiedni detektor czynnika chłodniczego.

Detektor czynnika chłodniczego nie może powodować powstawania iskier i musi być odpowiednio uszczelniony.

- W opisanych niżej przypadkach musi być dostępna gaśnica CO₂ lub gaśnica proszkowa:
 - Napełnianie instalacji czynnikiem chłodniczym.
 - Przeprowadzanie prac lutowniczych i spawalniczych.
- Umieszczanie znaków zakazu palenia.



Niebezpieczeństwo

Wskutek uszkodzenia obiegu chłodniczego czynnik chłodniczy może przedostać się do układu hydraulicznego. Może to doprowadzić do ciężkiego uszczerbku na zdrowiu. Po zakończeniu prac fachowo odpowietrzyć układ hydrauliczny po stronie pierwotnej i wtórnej.

Prace naprawcze



Uwaga

Naprawa podzespołów spełniających funkcje zabezpieczające zagraża bezpiecznej eksploatacji instalacji.

Uszkodzone podzespoły należy wymieniać na oryginalne części firmy Viessmann.

Wskazówki dotyczące bezpieczeństwa (ciąg dalszy)**Elementy dodatkowe, części zamienne i szybkozużywalne****Uwaga**

Części zamienne i szybkozużywalne, które nie zostały sprawdzone wraz z instalacją, mogą zakłócić jej prawidłowe funkcjonowanie. Montaż niedopuszczonych elementów oraz niezgodnione zmiany i przebudowy mogą obniżyć bezpieczeństwo pracy instalacji i spowodować ograniczenie praw gwarancyjnych.

Stosować wyłącznie oryginalne części zamienne firmy Viessmann lub części przez tę firmę dopuszczone.

Wskazówki bezpieczeństwa dotyczące eksploatacji instalacji**Postępowanie w razie wycieku wody z urządzenia****Niebezpieczeństwo**

W razie wycieku wody z urządzenia występuje ryzyko porażenia prądem elektrycznym.

Wyłączyć instalację grzewczą zewnętrznym wyłącznikiem (np. w skrzynce z bezpiecznikami, w rozdzielniczy domowej).

**Niebezpieczeństwo**

W razie wycieku wody z urządzenia występuje ryzyko poparzenia. Nie dotykać gorącej wody grzewczej.

1. Informacja	Utylizacja opakowań	8
	Symbole	8
	Użytkowanie zgodne z przeznaczeniem	8
	Informacje o produkcie	9
	■ Przykłady instalacji	10
	■ Listy części zamiennych	10
2. Informacje ogólne	Wymagania dotyczące przyłączy wykonywanych przez inwestora	11
	■ Moduł wewnętrzny	11
	■ Moduł zewnętrzny	12
3. Prace montażowe	Montaż modułu zewnętrznego	13
	■ Transport	13
	■ Wskazówki montażowe	13
	■ Miejsce montażu	14
	■ Minimalne odstępy przy 1 module zewnętrznym	15
	■ Minimalne odstępy w przypadku układu kaskadowego pomp ciepła (maks. 5 modułów zewnętrznych)	16
	■ Montaż na podłożu	17
	■ Montaż ścienny	21
	Montaż modułu wewnętrznego	22
	■ Transport	22
	■ Wymagania dotyczące pomieszczenia technicznego	23
	■ Minimalne odstępy	24
	■ Montaż modułu wewnętrznego na ścianie	24
	Podłączanie przewodów czynnika chłodniczego	25
	■ Łuki przeciwspadku	25
	■ Przepust ścienny	26
	■ Długość przewodów	27
	■ Tłumienie dźwięku i drgań	27
	■ Moduł zewnętrzny: przyłączanie przewodów czynnika chłodniczego	30
	■ Moduł wewnętrzny: przyłączanie przewodów czynnika chłodniczego	32
	Podłączanie obiegu wtórnego	33
	Dotyczy tylko typu AWB(-M)-E-AC: Podłączanie obiegu chłodzącego ..	34
	■ Przełącznik wilgotnościowy	34
	Podłączanie do instalacji elektrycznej	34
	■ Przygotowanie przyłączy elektrycznych	34
	■ Moduł wewnętrzny: Układanie przewodów elektrycznych do przetrzeni przyłączeniowej	37
	■ Podłączanie Vitoconnect (wyposażenie dodatkowe)	38
	■ Moduł wewnętrzny: Przegląd przyłączy	40
	■ Moduł wewnętrzny: Płyta główna (podzespoły robocze 230 V~)	41
	■ Moduł wewnętrzny: Rozszerzona płyta instalacyjna na płycie głównej (podzespoły robocze 230 V~)	44
	■ Moduł wewnętrzny: Listwy zaciskowe (przyłącza sygnalizacyjne i zabezpieczające)	48
	■ Moduł wewnętrzny: Płyta instalacyjna niskonapięciowa (przyłącza niskiego napięcia)	49
	■ Moduł zewnętrzny: przegląd przyłączy	52
	■ Podłączanie przewodu połączeniowego Modbus między modulem wewnętrznym a zewnętrznym	53
	Przyłącze elektryczne	55
	■ Przyłącze elektryczne regulatora pompy ciepła 230 V~	56
	■ Przepływowy podgrzewacz wody grzewczej: przyłącze elektryczne ..	56
	■ Moduł zewnętrzny: przyłącze elektryczne	58
	■ Zasilanie sieciowe z blokadą dostawy energii elektrycznej przez ZE: Bez rozdzielania obciążenia przez inwestora	59
	■ Zasilanie sieciowe z blokadą dostawy energii elektrycznej przez ZE: Z rozdzielaniem obciążenia przez inwestora	60

	<ul style="list-style-type: none"> ■ Przyłącze sygnału blokady dostawy energii elektrycznej przez ZE w układzie kaskadowym pomp ciepła 62 ■ Zasilanie w połączeniu ze zużyciem energii własnej 63 									
	Zamykanie pompy ciepła 63									
	<ul style="list-style-type: none"> ■ Moduł wewnętrzny: montaż blachy przedniej 64 ■ Moduł zewnętrzny: montaż pokrywy bocznej 64 									
4. Pierwsze uruchomienie, przegląd, konserwacja	Czynności robocze – Pierwsze uruchomienie, przegląd i konserwacja .	65								
5. Utrzymywanie w dobrym stanie technicznym	Lista kontrolna dot. utrzymania w dobrym stanie technicznym	86								
	Przegląd podzespołów elektrycznych	90								
	Moduł wewnętrzny: Otwieranie modułu obsługowego	90								
	Moduł wewnętrzny: Umieszczanie płytki sterującej w pozycji serwisowej	91								
	Moduł wewnętrzny: Przegląd podzespołów wewnętrznych	92								
	Moduł zewnętrzny: Przegląd komponentów wewnętrznych	92								
	<ul style="list-style-type: none"> ■ Moduł zewnętrzny z 1 wentylatorem: typy 101.B04 do 101.B06 93 ■ Moduł zewnętrzny z 1 wentylatorem: typy 101.B08 94 ■ Moduł zewnętrzny z 2 wentylatorami 95 									
	Opróżnianie pompy ciepła po stronie wtórnej	96								
	Kontrola czujnika temperatury	96								
	<ul style="list-style-type: none"> ■ Przyłącze do modułu wewnętrznego	96	96	97	98	99	100	101	102	
	Kontrola bezpieczników	102								
6. Protokoły	Protokół parametrów układu hydraulicznego	104								
	Protokół parametrów regulacyjnych	104								
7. Dane techniczne	117								
8. Załącznik	Zlecenie pierwszego uruchomienia	127								
	Ostateczne wyłączenie z eksploatacji i utylizacja	127								
	<ul style="list-style-type: none"> ■ Odessanie czynnika chłodniczego	128	128							
9. Deklaracja zgodności	129								
10. Wykaz haseł	130								







Utylizacja opakowań

Niepotrzebne opakowania zgodnie z przepisami należy oddać do recyklingu.

Symbole

Symbol	Znaczenie
	Odsyłacz do innego dokumentu zawierającego dalsze informacje
	Czynność robocza na rysunkach: Numeracja odpowiada kolejności wykonywanych prac.
	Ostrzeżenie przed szkodami rzeczowymi i zagrożeniem dla środowiska
	Obszar będący pod napięciem
	Zwrócić szczególną uwagę.
	<ul style="list-style-type: none"> Podzespół musi zostać zablokowany (słysać zatrzaśnięcie). albo Sygnal dźwiękowy
	<ul style="list-style-type: none"> Zamontować nowy podzespół. albo W połączeniu z narzędziem: wyczyścić powierzchnię.
	Fachowo zutylizować podzespół.
	Oddać podzespół do utylizacji w punkcie odbioru. Nie wyrzucać podzespołu razem z odpadami z gospodarstwa domowego.

Przebieg pracy podczas pierwszego uruchamiania, przeglądu technicznego i konserwacji został przedstawiony w ustępie „Pierwsze uruchomienie, przegląd i konserwacja” i oznaczony w następujący sposób:

Symbol	Znaczenie
	Przebieg pracy wymagany podczas pierwszego uruchamiania
	Czynności niewymagane podczas pierwszego uruchamiania
	Przebieg pracy wymagany podczas przeglądu
	Czynności niewymagane podczas przeglądu
	Przebieg pracy wymagany podczas konserwacji
	Czynności niewymagane podczas konserwacji

Użytkowanie zgodne z przeznaczeniem

Zgodnie z przeznaczeniem urządzenie można instalować i eksploatować tylko w zamkniętych systemach grzewczych wg EN 12828, uwzględniając odpowiednie instrukcje montażu, serwisu i obsługi.

W zależności od wersji urządzenie można stosować wyłącznie do następujących celów:

- Ogrzewanie pomieszczeń
- Chłodzenie pomieszczeń
- Podgrzew ciepłej wody użytkowej

Zakres funkcji można rozszerzyć, stosując dodatkowe komponenty i wyposażenie dodatkowe.

Zastosowanie zgodne z przeznaczeniem zakłada, że wykonano stacjonarną instalację w połączeniu z dopuszczonymi komponentami, charakterystycznymi dla danej instalacji.

Użytkowanie zgodne z przeznaczeniem (ciąg dalszy)

Zastosowanie komercyjne lub przemysłowe w celu innym niż ogrzewanie/chłodzenie pomieszczeń lub podgrzew ciepłej wody użytkowej nie jest zastosowaniem zgodnym z przeznaczeniem.

Niewłaściwe użycie urządzenia wzgl. niefachowa obsługa (np. otwarcie urządzenia przez użytkownika instalacji) jest zabronione i skutkuje wyłączeniem odpowiedzialności. Niewłaściwe użycie obejmuje także zmianę zgodnej z przeznaczeniem funkcji komponentów systemu grzewczego.

Wskazówka

Urządzenie przewidziane jest wyłącznie do użytku domowego lub podobnego, co oznacza, że nawet nieprzeszkolone osoby mogą je bezpiecznie obsługiwać.

Informacje o produkcji

Budowa

Vitocal 100-S to pompa ciepła powietrze/woda w wersji Split składająca się z 1 modułu wewnętrznego i 1 modułu zewnętrznego.

Wymagane wyposażenie dodatkowe

Przewód połączeniowy Modbus między modulem zewnętrznym i modulem wewnętrznym o długości 15 m lub 30 m.

Obieg chłodniczy

Wszystkie elementy obiegu chłodniczego, z wyjątkiem skraplacza, znajdują się w module zewnętrznym, łącznie z regulatorem obiegu chłodniczego z elektronicznym zaworem rozprężnym. W zależności od warunków eksploatacyjnych moc sprężarki jest dostosowana za pomocą inwertera.

Moduł wewnętrzny i zewnętrzny są połączone ze sobą za pomocą przewodów hydraulicznych czynnika chłodniczego.

Tylko typy 101.B04 do B08

Do podłączenia przewodów czynnika chłodniczego do modułu zewnętrznego dostępny jest zestaw przyłączeniowy (wyposażenie dodatkowe).

W przypadku pomp ciepła z funkcją chłodzenia obieg chłodniczy jest odwrócony dla chłodzenia pomieszczeń.

Przegląd pomp ciepła z przyporządkowaniem używanego czynnika chłodniczego: patrz rozdział „Typy”.

Instalacja hydrauliczna

Wysokowydajna pompa obiegowa (pompa wtórna) wbudowana do modułu wewnętrznego dostarcza wodę grzewczą do obiegu wtórnego. Za przełączanie pomiędzy ogrzewaniem pomieszczeń a podgrzewem ciepłej wody użytkowej odpowiada centralny 3-drogowy zawór przełączny „ogrzewanie/podgrzew ciepłej wody użytkowej”.

Instalacja bez zasobnika buforowego

- **Ogrzewanie pomieszczeń**
Pompa ciepła ogrzewa 1 obieg grzewczy/chłodzący bez mieszacza.
- **Chłodzenie pomieszczeń**
Pompa ciepła chłodzi przez 1 obieg grzewczy/chłodzący bez mieszacza lub przez 1 oddzielny obieg chłodzący.

Instalacja z zasobnikiem buforowym wody grzewczej

- **Ogrzewanie pomieszczeń**
Pompa ciepła ogrzewa 3 obiegi grzewcze/chłodzące: 1 obieg grzewczy/chłodzący bez mieszacza i 2 obiegi grzewcze/chłodzące z mieszaczem.
- **Chłodzenie pomieszczeń**
Pompa ciepła może chłodzić wyłącznie przez jeden z maks. 3 obiegi grzewczych/chłodzących lub przez oddzielny obieg chłodzący. Zasobnik buforowy wody grzewczej jest omijany przez obejście hydrauliczne.

Instalacja z zasobnikiem buforowym wody grzewczej/chłodzącej

- **Ogrzewanie pomieszczeń**

Pompa ciepła może ogrzewać maks. 3 obiegi grzewcze/chłodzące: 1 obieg grzewczy/chłodzący bez mieszacza i 2 obiegi grzewcze/chłodzące z mieszaczem

- **Chłodzenie pomieszczeń**

Pompa ciepła może chłodzić przez maks. 3 obiegi grzewcze/chłodzące. Nie jest możliwe chłodzenie pomieszczeń przez osobny obieg chłodzący.

Regulator pompy ciepła

Cała instalacja grzewcza jest monitorowana i sterowana przez regulator pompy ciepła Vitotronic 200, typ WO1C.

Regulator pompy ciepła jest wbudowany w moduł wewnętrzny. Komunikacja między modułem wewnętrznym i zewnętrznym odbywa się poprzez magistralę Modbus.

Typy

Typ	Czynnik chłodniczy	Przepływowy podgrzewacz wody grzewczej	Chłodzenie pomieszczeń	Napięcie znamionowe	
				Moduł wewnętrzny	Moduł zewnętrzny
AWB(-M) 101.A	R410A	–	X	230 V~	400 V~
AWB-M 101.A	R410A	–	X	230 V~	230 V~
AWB-M 101.B	R32	–	X	230 V~	230 V~
AWB-E 101.A	R410A	X	–	230 V~	400 V~
AWB-M-E 101.A	R410A	X	–	230 V~	230 V~
AWB-M-E 101.B	R32	X	–	230 V~	230 V~
AWB-E-AC 101.A	R410A	X	X	230 V~	400 V~
AWB-M-E-AC 101.A	R410A	X	X	230 V~	230 V~
AWB-M-E-AC 101.B	R32	X	X	230 V~	230 V~

Przykłady instalacji

Dostępne przykłady instalacji: patrz www.viessmann-schemes.com

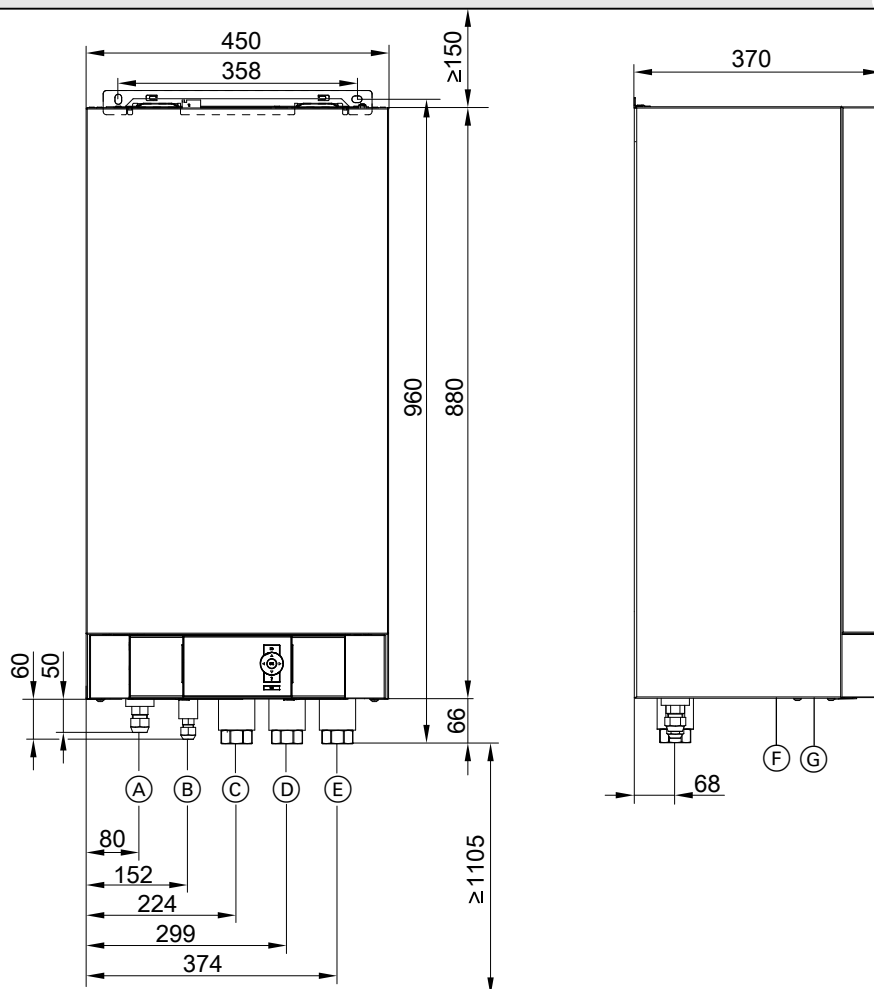
Listy części zamiennych

Informacje dotyczące części zamiennych można znaleźć na stronie www.viessmann.com/etapp lub w aplikacji części zamiennych Viessmann.



Wymagania dotyczące przyłączy wykonywanych przez inwestora

Moduł wewnętrzny



Rys. 1

- (A) Przewód gazu gorącego: patrz poniższa tabela.
- (B) Przewód cieczy: patrz poniższa tabela.
- (C) Zasilanie pojemnościowego podgrzewacza cwu (po stronie wody grzewczej): G 1¼ (gwint wewnętrzny)
- (D) Powrót wody grzewczej oraz powrót pojemnościowego podgrzewacza cwu: G 1¼ (gwint wewnętrzny)
- (E) Zasilanie wodą grzewczą: G 1¼ (gwint wewnętrzny)
- (F) Wlot na przewody niskiego napięcia < 42 V
- (G) Wlot na zasilające przewody elektryczne 400 V~/230 V~, > 42 V

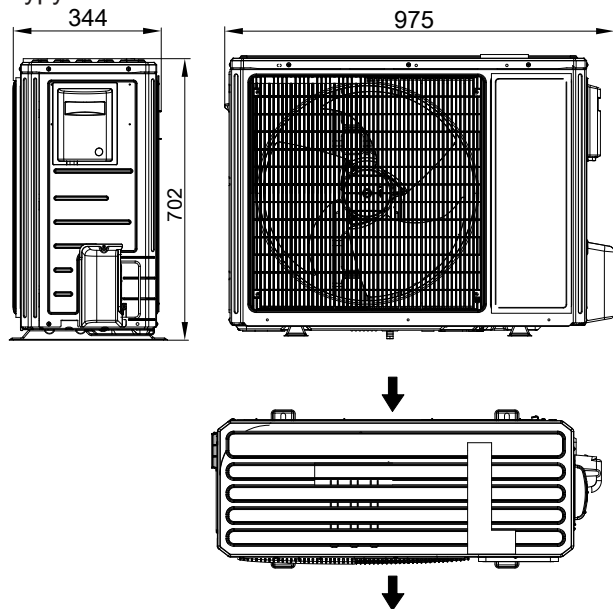
Przyłącza przewodów czynnika chłodniczego

Znaczenie	Przyłącze na module wewnętrznym, typy			
	101.B04 101.B06 101.B08		101.A12 101.A14 101.A16	
	Rura Ø	Gwint UNF	Rura Ø	Gwint UNF
Przewód cieczy	6 mm	¼	10 mm	⅝
Przewód gazu gorącego	12 mm	½	16 mm	⅞

Moduł zewnętrzny

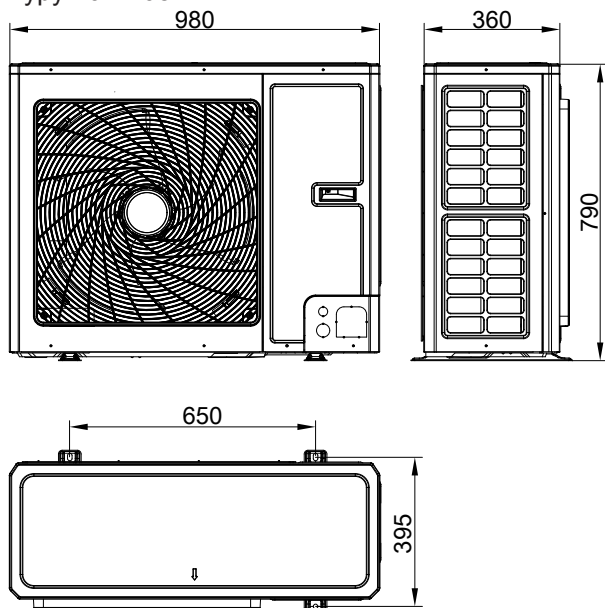
Moduł zewnętrzny z 1 wentylatorem

Typy 101.B04 do B06



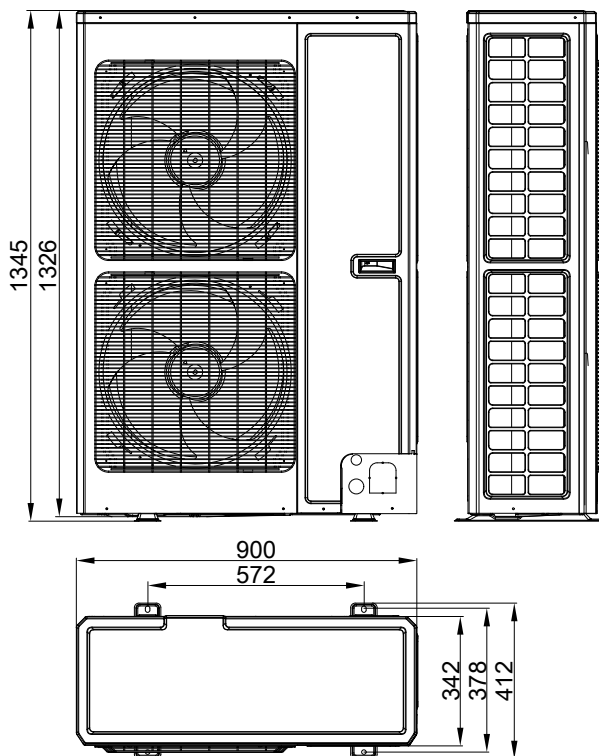
Rys. 2

Typy 101.B08



Rys. 3

Moduł zewnętrzny z 2 wentylatorami



Rys. 4

Montaż

Montaż modułu zewnętrznego

Transport

- !** **Uwaga**
 Uderzenia, silny napór i wysokie naprężenia mogą prowadzić do uszkodzeń na ścianach zewnętrznych urządzenia.
Nie obciążać górnej i przedniej ściany oraz ścian bocznych.

- !** **Uwaga**
 Mocne przechylenie sprężarki w module zewnętrznym prowadzi do uszkodzenia urządzenia na skutek przedostania się oleju sprężarkowego do obiegu chłodniczego.
 Maks. kąt przechylenia: 45° przez ok. 4 min, poza tym 30°

Wskazówki montażowe

Sposoby montażu:

- Montaż na podłożu z przepustem na przewody nad poziomem gruntu
- Montaż na podłożu z przepustem na przewody pod poziomem gruntu
- Montaż ścienny

Montaż na podłożu:

- Stosować wsporniki do montażu na podłożu (wyposażenie dodatkowe).
Do mocowania konsoli zastosować kotwę o sile uciążu przynajmniej 2,5 kN.
- Jeżeli nie jest możliwe zastosowanie wsporników, moduł zewnętrzny zamontować w ustawieniu wolnostojącym na stałej konstrukcji wsporczej o wysokości min. 100 mm.
- W przypadku trudnych warunków klimatycznych (temperatury ujemne, śnieg, wilgoć) zaleca się ustawienie urządzenia na cokole o wysokości 300 mm.
- Należy uwzględnić masę modułu zewnętrznego: patrz „Dane techniczne”.

Montaż ścienny:

- Użyć zestawu wsporników do montażu ściennego (wyposażenie dodatkowe).
- Ściana musi spełniać wymogi statyczne.
Zastosować odpowiedni materiał mocujący, dostosowany do montażu ściennego.

Ustawienie:

- Nie montować stroną wywiewną pod wiatr.
- Jednostki zewnętrznej nie montować poprzez studzienki piwniczne ani wanny denne.
- Przepusty ścienne i przewody ochronne do przewodów hydraulicznych i elektrycznych przewodów połączeniowych wykonywać bez zastosowania kształtek i nie zmieniając kierunku ułożenia przewodów.

Wpływ warunków atmosferycznych:

- W przypadku montażu w miejscach narażonych na działanie wiatru zwracać uwagę na obciążenia przez wiatr.
W przypadku montowania modułu zewnętrznego na dachu płaskim mogą powstawać znaczne obciążenia wiatrem w zależności od strefy obciążenia wiatrowego i wysokości budynku. W takim przypadku zalecamy zlecenie projektantowi zaprojektowania konstrukcji wsporczej przy uwzględnieniu wymogów podanych w normie DIN 1991-1-4.
- Włączyć moduł zewnętrzny do ochrony odgromowej.
- Przy projektowaniu ochrony przeciwdeszczowej lub zadaszenia zwracać uwagę na pobór ciepła (tryb grzewczy) i ciepło oddawane (tryb chłodzenia) urządzenia.

Kondensat:

- Zapewnić swobodny odpływ kondensatu.
Aby umożliwić wsiąkanie, przygotować trwałe podłoże żwirowe pod moduł zewnętrzny.

Tłumienie dźwięków materiałowych i drgań pomiędzy budynkiem a modulem zewnętrznym:

- W przypadku przepustu na przewód **nad** poziomem gruntu należy uwzględnić kolana rurowe do kompensacji drgań w przewodach czynnika chłodniczego: patrz „Przyłączanie przewodów czynnika chłodniczego”.
- Elektryczne przewody połączeniowe modułu wewnętrznego/zewnętrznego ułożyć bez naprężeń.
- Montować tylko na ścianach o dużym ciężarze powierzchniowym (> 250 kg/m²), nie montować na lekkich ściankach konstrukcyjnych, więźbie dachowej itd.

Montaż modułu zewnętrznego (ciąg dalszy)**Masy modułów zewnętrznych****Pompy ciepła z modułem zewnętrznym 230 V~**

Typy	Masa w kg
101.B04	59
101.B06	59
101.B08	80
101.A12	107
101.A14	107
101.A16	107

Pompy ciepła z modułem zewnętrznym 400 V~

Typy	Masa w kg
101.A12	114
101.A14	114
101.A16	114

Miejsce montażu

- Wybrać miejsce o dobrej cyrkulacji powietrza, tak aby możliwy był odpływ powietrza schłodzonego i dopływ powietrza ciepłego.
- Nie instalować w narożnikach pomieszczeń, we wnękach ani pomiędzy murami. Może to prowadzić do tzw. „krótkiego spięcia” między powietrzem wywiewanym i nawiewanym.

! **Uwaga**
„Krótkie spięcie” w **trybie grzewczym** prowadzi do ponownego zasysania schłodzonego, wywiewanego powietrza. Może to spowodować obniżenie wydajności pompy ciepła oraz problemy z odszranianiem. Unikać „krótkich spięć” strumieni powietrza.

! **Uwaga**
„Krótkie spięcie” w **trybie chłodzenia** prowadzi do ponownego ogrzania ogrzanego, wywiewanego powietrza. Może to prowadzić do zakłóceń na skutek wysokiego ciśnienia. Unikać „krótkich spięć” strumieni powietrza.

- W przypadku ustawienia w obszarze narażonym na działanie silnego wiatru należy zapobiec oddziaływaniu wiatru na strefę wentylatorów. Silny wiatr może zaburzyć przepływ strumienia powietrza przez parownik.
- Uwzględnić długości przewodów czynnika chłodniczego (patrz „Podłączanie przewodów czynnika chłodniczego”).

- Miejsce montażu wybrać w taki sposób, aby parownik nie został zatkany przez liście, śnieg itp.
- Przy wyborze miejsca montażu uwzględnić prawa fizyki dotyczące rozchodzenia i odbijania się dźwięku.



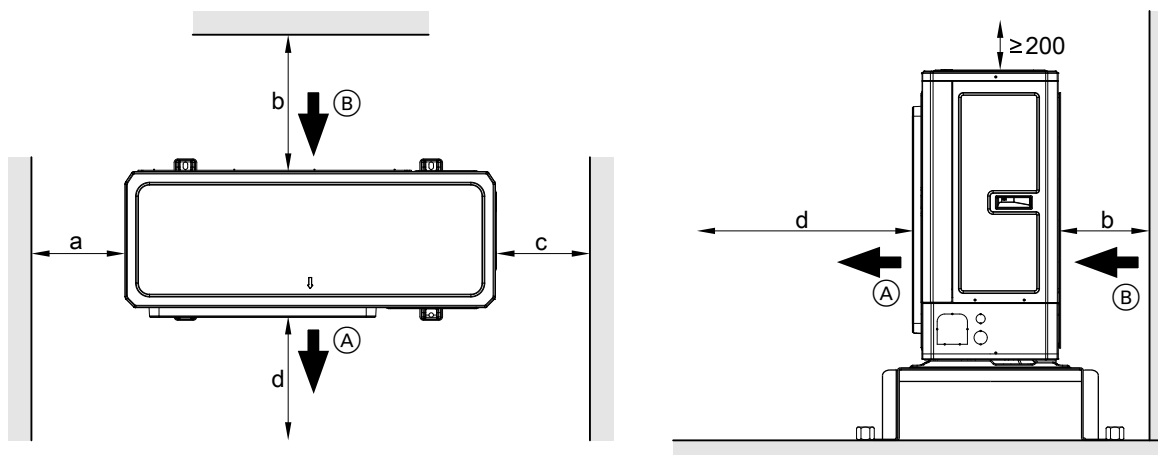
Wytyczne projektowe

- Nie montować pod oknami lub obok okien pomieszczeń sypialnych.
- Nie instalować poprzez studzienki piwniczne ani w wannie dennej.
- Zachować min. 3 m odległości od studzienek piwnicznych i okien.
- Zachować odstęp od chodników, tarasów, rynien lub powierzchni z powłoką zabezpieczającą wynoszący min. 3 m. W przypadku temperatury zewnętrznej poniżej 10°C wydmuchiwane schłodzone powietrze powoduje ryzyko oblodzenia.
- Unikać „krótkich spięć” strumieni powietrza z urządzeniami wentylacyjnymi. Zachować min. 3 m odległości od obszaru zasysania urządzeń wentylacyjnych.
- Miejsce montażu musi być łatwo dostępne, np. w celu przeprowadzenia prac konserwacyjnych (patrz „Minimalne odległości”).

Montaż modułu zewnętrznego (ciąg dalszy)

Minimalne odstępy przy 1 module zewnętrznym

Moduł zewnętrzny z 1 wentylatorem

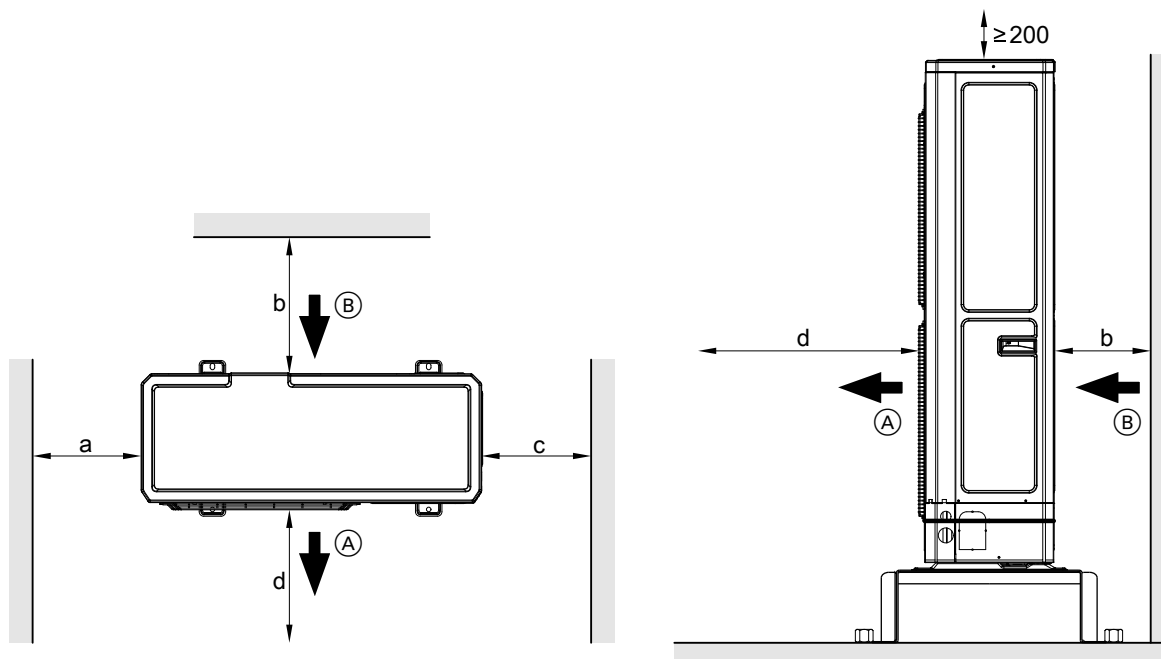


Rys. 5

- (A) Wylot powietrza
- (B) Wlot powietrza
- d Min. odstęp serwisowy z przodu

Wymiary w mm	a	b	c	d
↑ Przepust na przewody nad poziomem gruntu	≥ 100	≥ 100	≥ 300	≥ 1000
↓ Przepust na przewody poniżej poziomu gruntu	≥ 100	≥ 400	≥ 300	≥ 1000

Moduł zewnętrzny z 2 wentylatorami



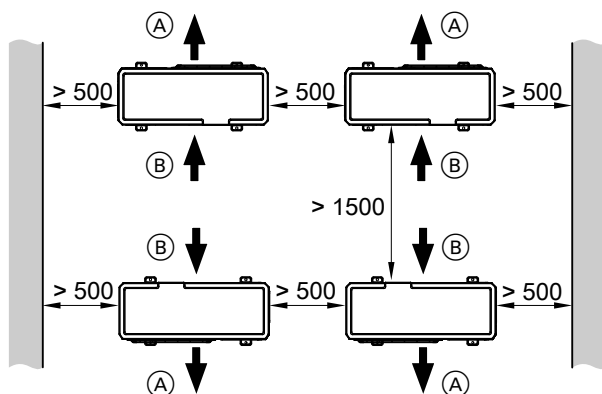
Rys. 6

- (A) Wylot powietrza
- (B) Wlot powietrza
- d Min. odstęp serwisowy z przodu

Wymiary w mm	a	b	c	d
↑ Przepust na przewody nad poziomem gruntu	≥ 100	≥ 200	≥ 300	≥ 1000
↓ Przepust na przewody poniżej poziomu gruntu	≥ 100	≥ 400	≥ 300	≥ 1000

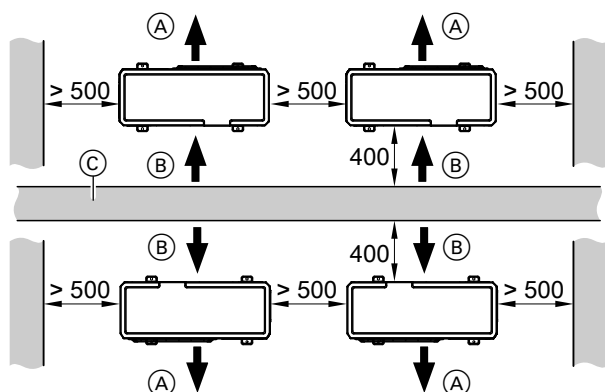
Minimalne odstępy w przypadku układu kaskadowego pomp ciepła (maks. 5 modułów zewnętrznych)

Rozmieszczenie przeciwległe bez ściany działowej



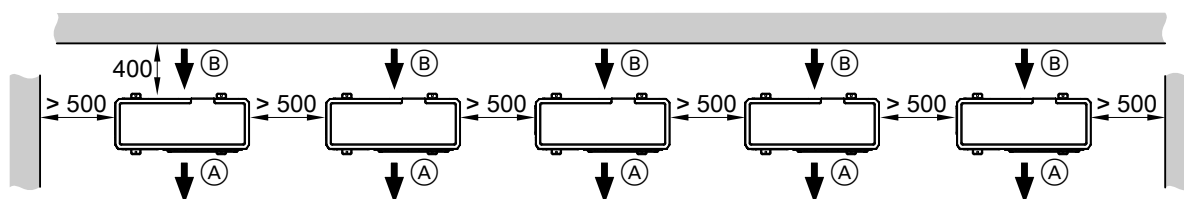
Rys. 7

- (A) Wylot powietrza
- (B) Wlot powietrza

Montaż modułu zewnętrznego (ciąg dalszy)**Rozmieszczenie przeciwległe ze ścianą działową**

Rys. 8

- (A) Wylot powietrza
- (B) Wlot powietrza
- (C) Ściana działowa

Rozmieszczenie szeregowe

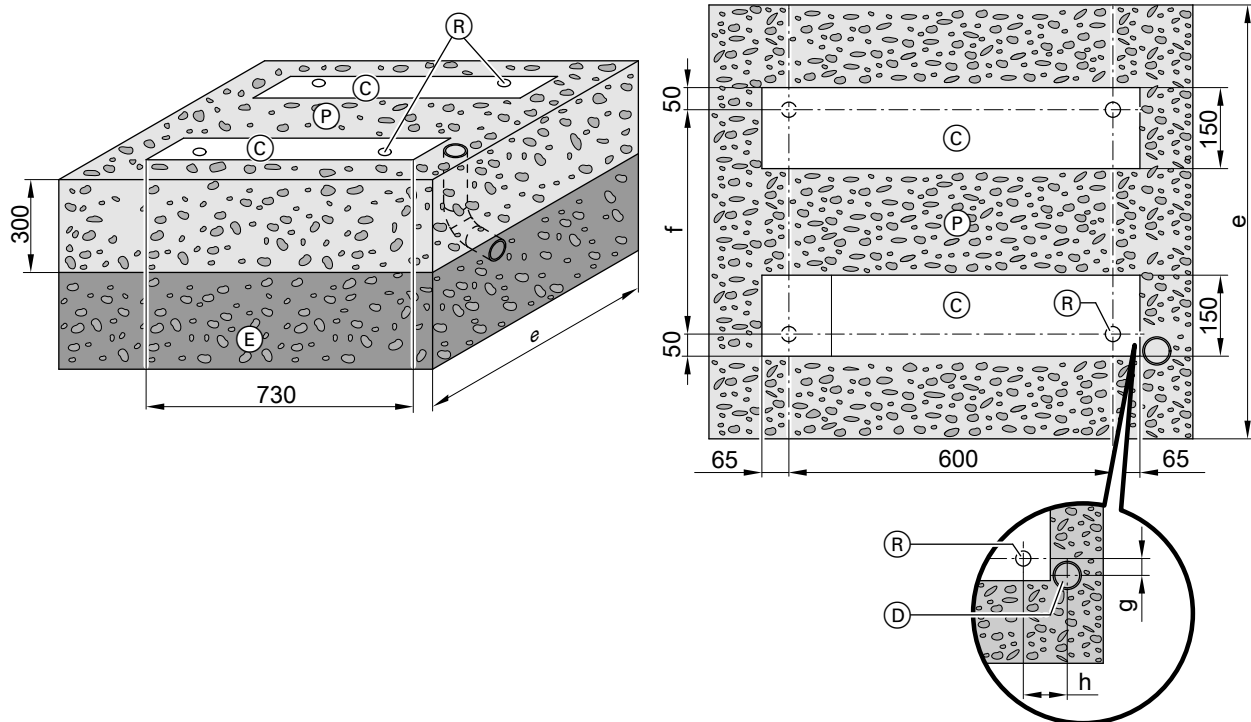
Rys. 9

- (A) Wylot powietrza
- (B) Wlot powietrza

Montaż na podłożu**Fundamenty**

Wsporniki do montażu naziemnego zamontować na 2 poziomych ławach fundamentowych. Zaleca się wykonanie fundamentu betonowego zgodnie z rysunkiem. Podane grubości warstw są wartościami orientacyjnymi. Muszą one zostać dostosowane do uwarunkowań lokalnych. Przestrzegać zasad techniki budowlanej.

Montaż modułu zewnętrznego (ciąg dalszy)



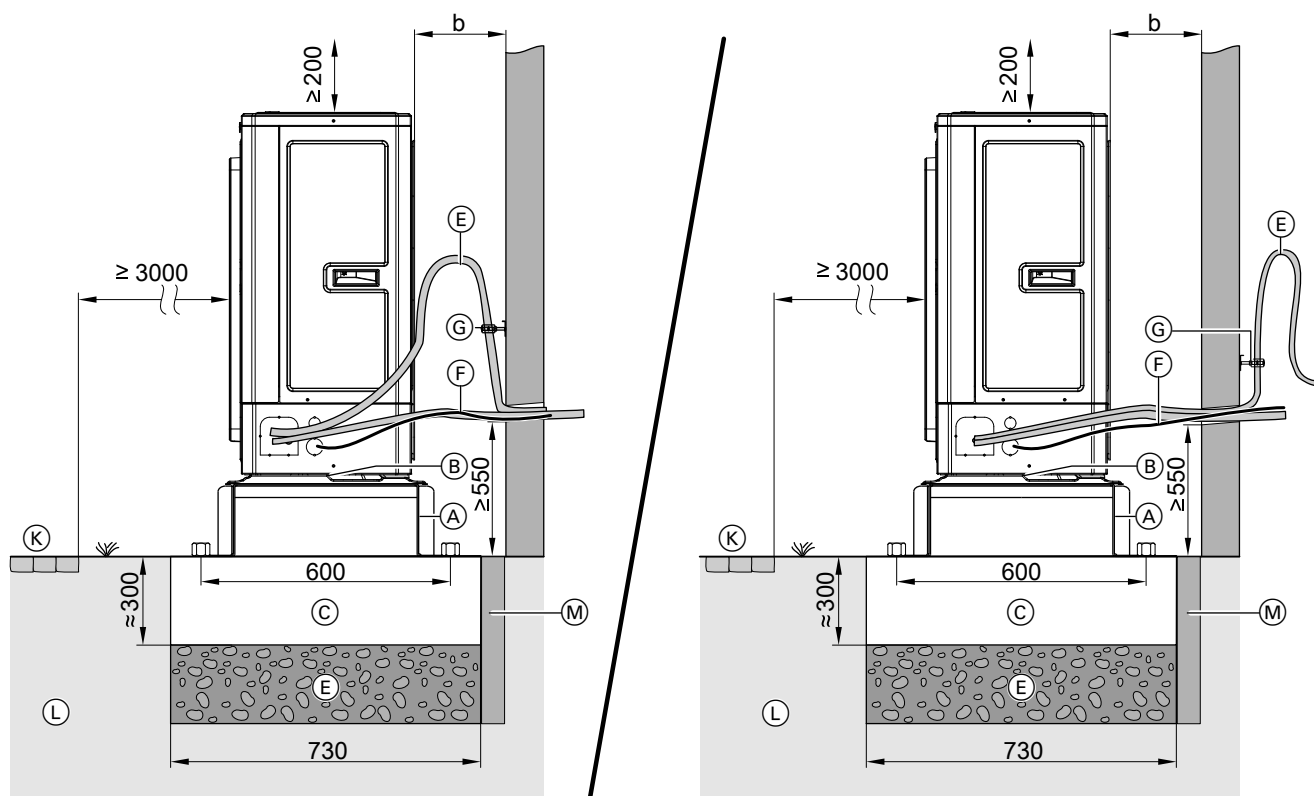
Rys. 10

- Ⓒ Ławy fundamentowe
- Ⓓ Tylko w przypadku przepustów pod poziomem gruntu: Podziemna rura z tworzywa sztucznego DN 125 z pokrywą i 2 kolanami rurowymi 45°, uszczelnienie przepustu na przewody w pokrywie w zakresie obowiązków inwestora
- Ⓔ Zabezpieczenie fundamentu przed zamarzaniem (zagęszczony żwir, np. 0 do 32/56 mm), grubość warstwy zgodna z wymogami lokalnymi i zasadami techniki budowlanej
- Ⓖ Podłoże żwirowe ułatwiające wsiąkanie kondensatu
- Ⓗ Punkty mocowania wsporników do montażu na podłożu:
Zastosować kotwę o sile uciążu przynajmniej 2,5 kN.

Wymiary w mm	e	f	g	h
Moduł zewnętrzny z 1 wentylatorem	1000	650	90	130
Moduł zewnętrzny z 2 wentylatorami	1000	576	90	130

Montaż modułu zewnętrznego (ciąg dalszy)

Montaż na podłożu ze wspornikiem, z przepustem na przewody nad poziomem gruntu

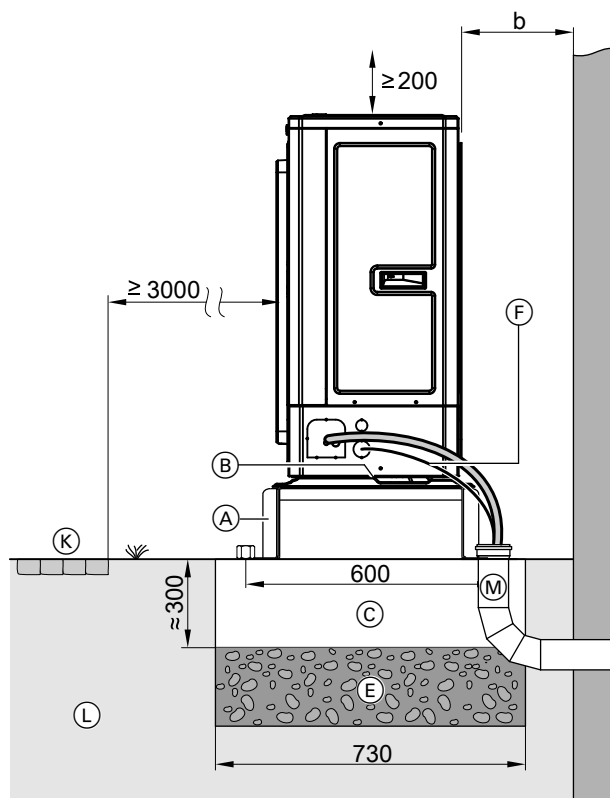


Rys. 11

- b Odległość od ściany przy przepuszczeniu na przewód **nad** poziomem gruntu: patrz „Minimalne odległości”.
- (A) Wsporniki do montażu naziemnego
- (B) Otwory w blasze dennej, zapewniające swobodny odpływ kondensatu:
Nie zamykać otworów.
- (C) Pasy fundamentowe
- (E) Zabezpieczenie przed zamarznięciem fundamentu (zagęszczony żwir, np. od 0 do 32/56 mm), grubość warstwy zgodna z wymogami lokalnymi i zasadami techniki budowlanej
- (F) Elektryczne przewody łączące moduł wewnętrzną z modułem zewnętrznym oraz zasilający przewód elektryczny modułu zewnętrznego:
Ułożyć przewody bez naprężeń.
- (G) Obejmy rurowe z wkładem EPDM
- (H) Kolano rurowe do kompensacji drgań w przewodzie gazu gorącego
Zalecamy montaż kolana rurowego do kompensacji drgań zwłaszcza w przewodach < 5 m.
- (K) Chodnik, taras
- (L) Ziemia
- (M) Elastyczna warstwa rozdzielająca między fundamentem a budynkiem

Tłumienie dźwięku i drgań

Dalsze informacje dotyczące kompensacji drgań: Patrz rozdział „Tłumienie dźwięku i drgań” na stronie 27.

Montaż modułu zewnętrznego (ciąg dalszy)**Montaż na podłożu ze wspornikiem, z przepustem na przewody pod poziomem gruntu**

Rys. 12

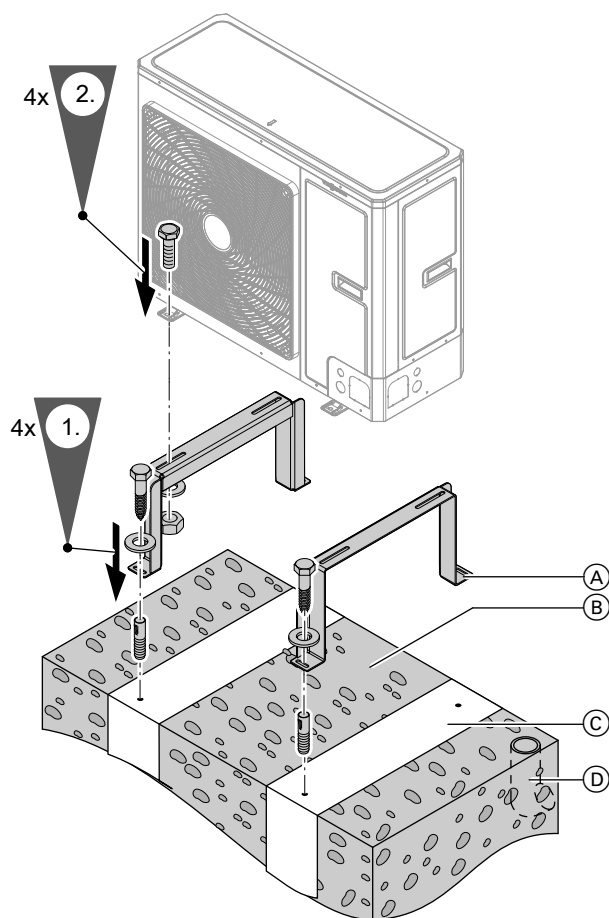
- b Odległość od ściany przy przepuście na przewód **pod** poziomem gruntu: patrz „Minimalne odległości”.
- (A) Wsporniki do montażu naziemnego
- (B) Otwory w blasze dennej, zapewniające swobodny odpływ kondensatu:
Nie zamykać otworów.
- (C) Ławy fundamentowe
- (E) Zabezpieczenie przed zamarznięciem fundamentu (zagęszczony żwir, np. od 0 do 32/56 mm), grubość warstwy zgodna z wymogami lokalnymi i zasadami techniki budowlanej
- (F) Elektryczne przewody łączące moduł wewnętrzny z modułem zewnętrznym oraz zasilający przewód elektryczny modułu zewnętrznego:
Ułożyć przewody bez naprężeń.
- (K) Chodnik, taras
- (L) Ziemia
- (M) Podziemna rura z tworzywa sztucznego DN 125 z pokrywą i 3 kolanami rurowymi 30°, uszczelnienie przepustu na przewody w pokrywie w zakresie obowiązków inwestora

Montaż modułu zewnętrznego na fundamencie**Niebezpieczeństwo**

Czynnik chłodniczy może zbierać się w rurze KG z powodu nieszczelności w przewodach czynnika chłodniczego. Może to doprowadzić do ciężkiego uszczerbku na zdrowiu. Podczas pracy na rurze KG należy upewnić się, że przewody czynnika chłodniczego są szczelne.

Wskazówka

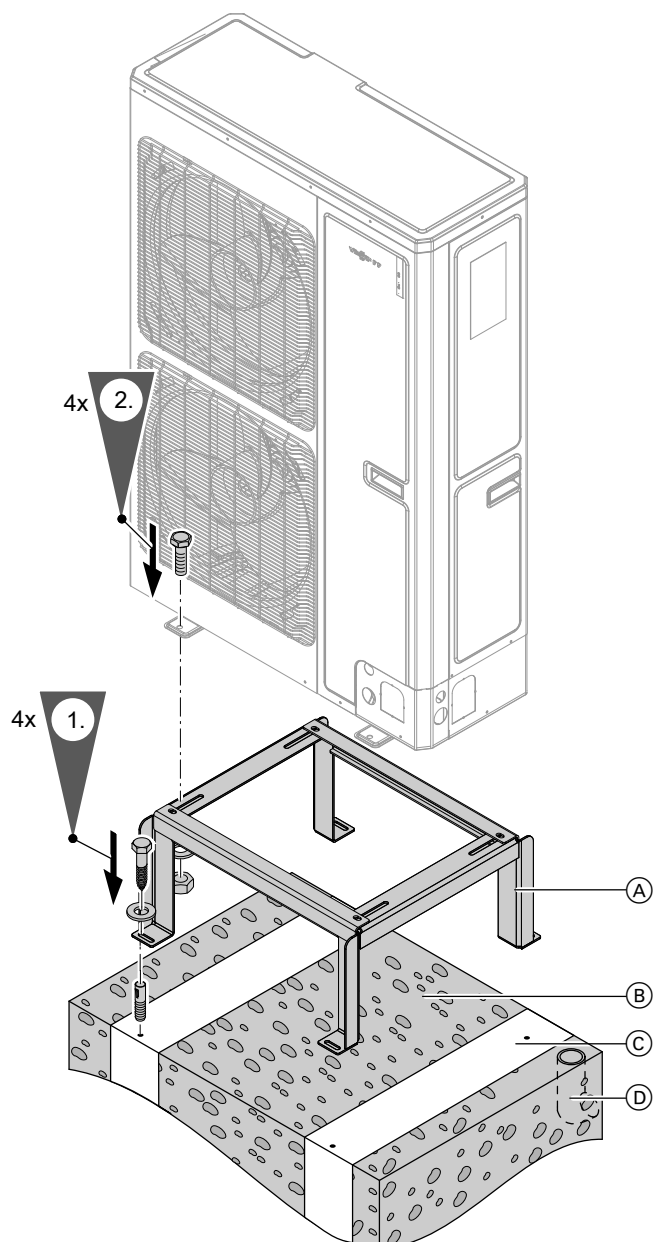
Zaleca się, aby kondensat odpływał **swobodnie**, bez przewodu kondensatu.



Rys. 13

- (A) Wspornik do montażu na podłożu (wyposażenie dodatkowe)
- (B) Podłóżko żwirowe ułatwiające wsiąkanie kondensatu
- (C) Fundament betonowy: rozdział „Fundamenty”.
- (D) Podziemna rura z tworzywa sztucznego DN 125 (tylko w przypadku przepustu na przewody poniżej poziomu gruntu)

Montaż modułu zewnętrznego (ciąg dalszy)



Rys. 14

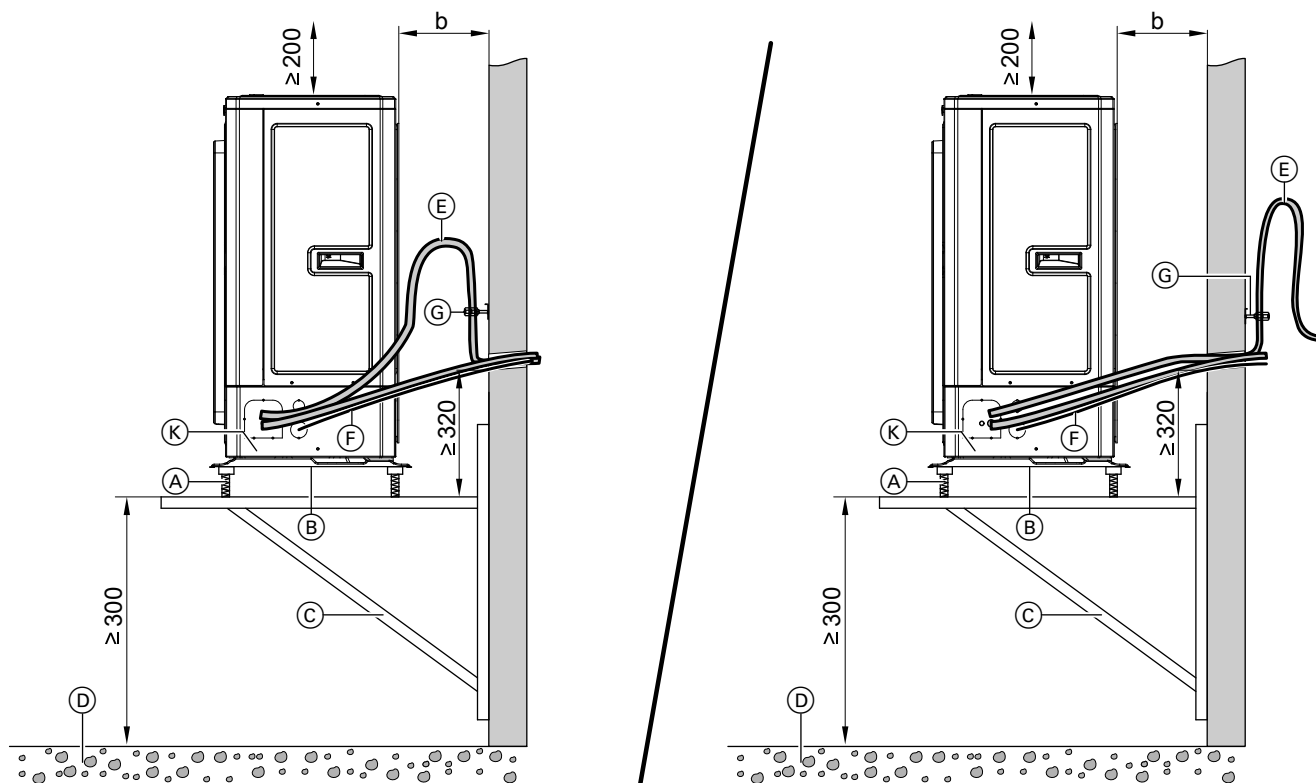
- (A) Wspornik do montażu na podłożu (wyposażenie dodatkowe)
- (B) Podłoże żwirowe ułatwiające wsiąkanie kondensatu
- (C) Fundament betonowy: patrz rozdział „Fundamenty”.
- (D) Podziemna rura z tworzywa sztucznego DN 125 (tylko w przypadku przepustu na przewody poniżej poziomu gruntu)

Montaż ścienny

Montaż należy wykonać, wykorzystując **wyłącznie** zestawy wsporników do montażu ściennego (wyposażenie dodatkowe).



Oddzielna instrukcja montażu

Montaż modułu zewnętrznego (ciąg dalszy)**Montaż ścienny z użyciem zestawu wsporników do montażu ściennego**

Rys. 15

- b Patrz rozdział: patrz rozdział „Minimalne odstępy”.
- (A) Tłumik drgań wspornika
- (B) Otwory w blasze dennej, zapewniające swobodny odpływ kondensatu:
Nie zamykać otworów.
- (C) Wspornik do montażu ściennego (wyposażenie dodatkowe)
- (D) Podłoże żwirowe ułatwiające wsiąkanie kondensatu
- (F) Elektryczne przewody łączące moduł wewnętrzny z modułem zewnętrznym oraz zasilający przewód elektryczny modułu zewnętrznego:
Ułożyć przewody bez naprężeń.

- (G) Obejmy rurowe z wkładem EPDM
- (H) Kolano rurowe do kompensacji drgań w przewodzie gazu gorącego
Zalecamy montaż kolana rurowego do kompensacji drgań zwłaszcza w przewodach < 5 m.
- (K) Elektryczne ogrzewanie dodatkowe wanny wychwytywowej kondensatu

Tłumienie dźwięku i drgań

Dalsze informacje dotyczące kompensacji drgań: Patrz rozdział „Tłumienie dźwięku i drgań” na stronie 27.

Montaż modułu wewnętrznego**Transport**

- ! **Uwaga**
Uderzenia, silny napór i wysokie naprężenia mogą prowadzić do uszkodzeń na ścianach zewnętrznych urządzenia.
Nie obciążać górnej i przedniej ściany oraz ścian bocznych.

Montaż modułu wewnętrznego (ciąg dalszy)**Wymagania dotyczące pomieszczenia technicznego****Uwaga**

Niekorzystne warunki klimatyczne w pomieszczeniu mogą prowadzić do zakłócenia działania i uszkodzenia urządzenia.

- Pomieszczenie techniczne musi być suche i zabezpieczone przed mrozem.
- Względna wilgotność powietrza maks. 70% (odpowiada bezwzględnej wilgotności powietrza ok. 25 g pary wodnej/kg suchego powietrza)
- Temperatury otoczenia
Moduł wewnętrzny zawieszony na ścianie: 5 do 35°C
Moduł wewnętrzny z wbudowanym pojemnościowym podgrzewaczem cwu: 0 do 35°C

**Niebezpieczeństwo**

Pył, gazy, opary mogą prowadzić do uszczerbku na zdrowiu i wywołać eksplozję.

Unikać obecności pyłu, gazów i oparów w pomieszczeniu technicznym.

**Niebezpieczeństwo**

Wydostający się palny czynnik chłodniczy (R32) może spowodować pożar w pomieszczeniach z niewystarczającym dopływem powietrza.

- Zachować minimalną powierzchnię pomieszczenia.
- Zapewnić odpowiednie systemy wentylacji nawiewno-wywiewnej.
- W pomieszczeniu technicznym nie stosować źródeł zapłonu, np. źródeł otwartego ognia, włączonego urządzenia gazowego, ogrzewania elektrycznego itd.
Nie palić w pomieszczeniu technicznym.
- Elementy elektryczne zamontowane w odległości 1 m od części przewodzących czynnik chłodniczy instalacji muszą spełniać wymogi określone dla stref zagrożonych wybuchem, strefa 2.

Minimalna powierzchnia pomieszczenia w połączeniu z czynnikiem chłodniczym R32

Bezwzględnie zachować minimalną powierzchnię pomieszczenia 3 m².

- Minimalna powierzchnia pomieszczenia może być obliczona w grupie pomieszczeń.
- W przypadku uzupełniania czynnika chłodniczego ze względu na dłuższy przewód czynnika chłodniczego nie ma potrzeby dopasowania minimalnej powierzchni pomieszczenia.
- Bezwzględnie przestrzegać maks. objętości napełnienia 1850 g.

Minimalna kubatura pomieszczenia (według normy EN 378) w połączeniu z czynnikiem chłodniczym R410A

Przy zastosowaniu danego czynnika chłodniczego i na podstawie określonych objętości napełniania można określić następującą minimalną kubaturę pomieszczenia: 5,7 m³.

W przypadku przewodów o długości >10 m konieczne jest uzupełnienie czynnika chłodniczego. Minimalna kubatura pomieszczenia musi zostać ponownie obliczona w zależności od dodatkowego napełnienia.

Minimalna kubatura pomieszczenia technicznego zgodnie z EN 378 zależy od ilości napełnienia czynnikiem chłodniczym i jego składu chemicznego.

$$V_{\min} = \frac{m_{\max}}{G}$$

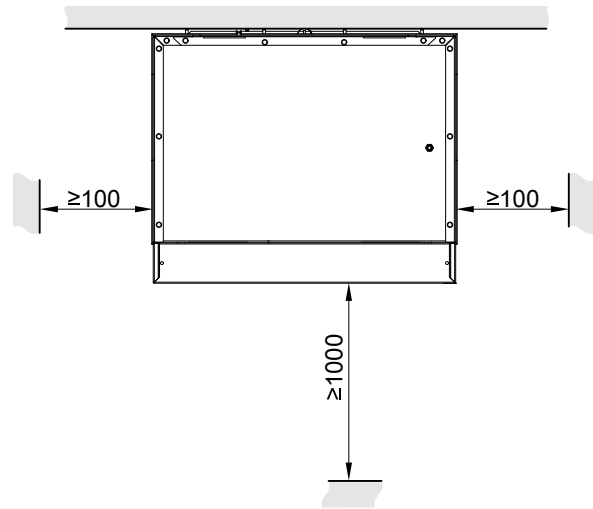
- V_{\min} Minimalna kubatura pomieszczenia w m³
- m_{\max} Maks. ilość napełnienia czynnika chłodniczego w kg
- G Praktyczna wartość graniczna wg normy EN 378, zależna od składu chemicznego czynnika chłodniczego.
Do R410A: 0,44 kg/m³

Wskazówka

Jeśli kilka pomp ciepła zostanie ustawionych w jednym pomieszczeniu, należy obliczyć minimalną kubaturę pomieszczenia dla urządzenia z największą ilością czynnika chłodniczego..

Minimalne odstępy

W połączeniu z czynnikiem chłodniczym R32:
Bezwzględnie przestrzegać minimalnej powierzchni pomieszczenia w uzupełnieniu do minimalnych odległości.

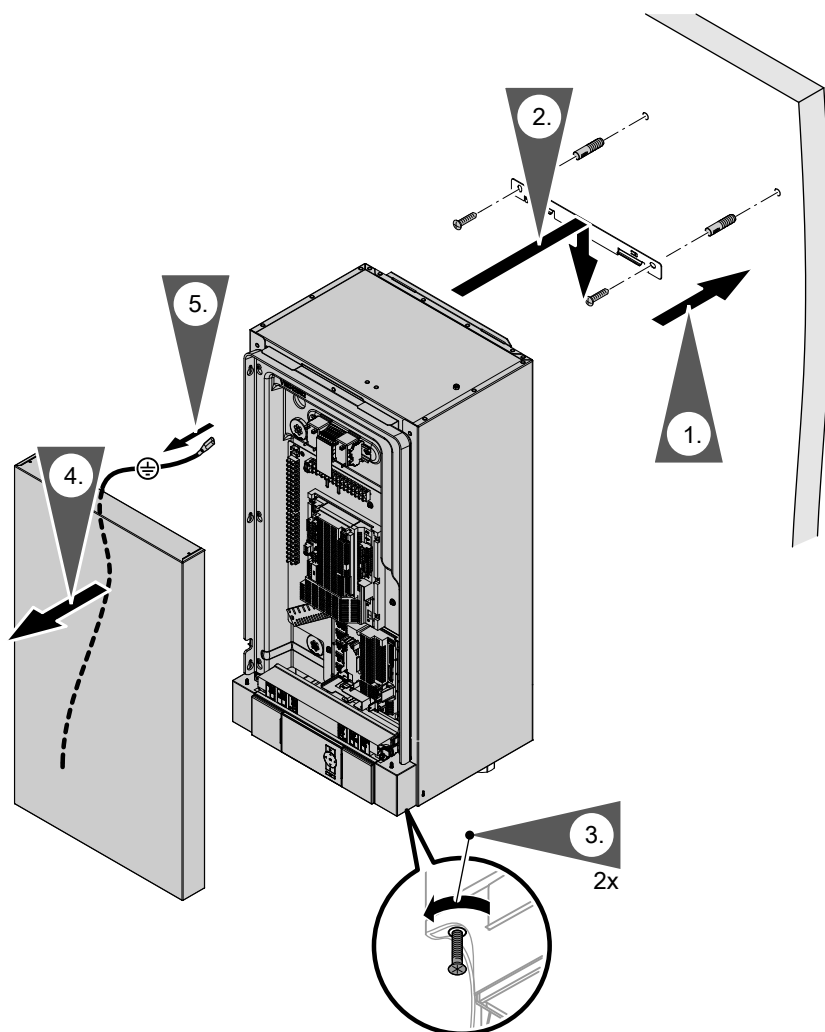


Rys. 16

Montaż modułu wewnętrznego na ścianie

Wskazówka

Należy uwzględnić masę modułu wewnętrznego: patrz „Dane techniczne”.
Sprawdzić stan ściany do montażu. Stosować materiał mocujący o odpowiedniej nośności.

Montaż modułu wewnętrznego (ciąg dalszy)

Rys. 17

Podłączanie przewodów czynnika chłodniczego

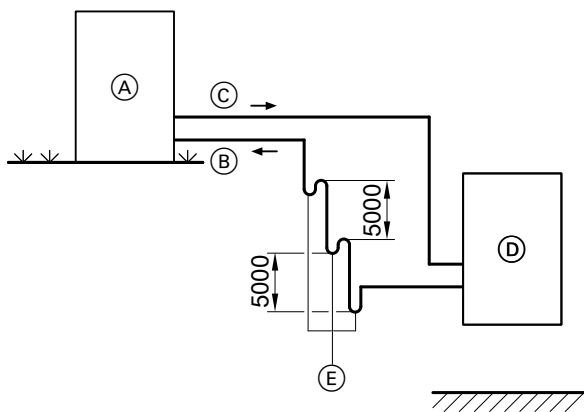
- Jednostka zewnętrzna jest napełniona czynnikiem chłodniczym.
- Tuleje przelotowe, służące do uszczelniania otworu przewodów czynnika chłodniczego, są dostarczane wraz z modułem wewnętrznym.
- Przewody czynnika chłodniczego zawierającego palny czynnik chłodniczy (R32) muszą być poprowadzone pomiędzy urządzeniem wewnętrznym i zewnętrznym bez przerw (EN 60335).

Łuki przeciwspadku

Zastosowanie łuków przeciwspadku zapewnia niezawodny powrót oleju chodzącego do sprężarki.

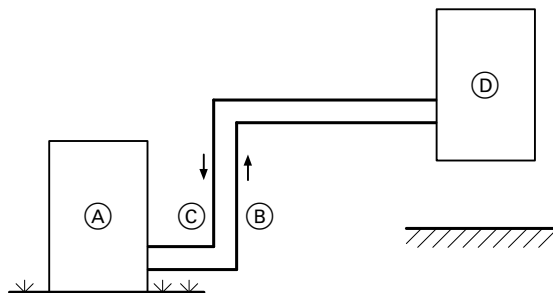
Podłączanie przewodów czynnika chłodniczego (ciąg dalszy)

- ! Uwaga**
- Błędy podczas projektowania i montażu łuków przeciwspadku mogą doprowadzić do uszkodzenia urządzenia.
- Moduł zewnętrzny jest ustawiony o ponad 5 m wyżej niż moduł wewnętrzny:
W pionowym przewodzie gazu gorącego należy zamontować łuki przeciwspadku.
 - Moduł wewnętrzny jest ustawiony wyżej niż moduł zewnętrzny:
Nie trzeba montować łuków przeciwspadku.

Moduł zewnętrzny wyżej niż moduł wewnętrzny

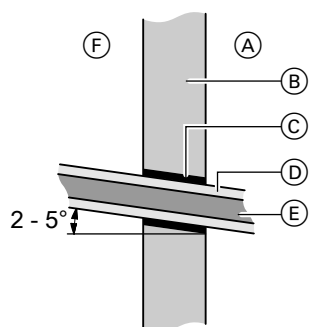
Rys. 18 z łukiem przeciwspadku

- (A) Moduł zewnętrzny
- (B) Przewód gazu gorącego
- (C) Przewód cieczy
- (D) Moduł wewnętrzny
- (E) Łuki przeciwspadku

Moduł wewnętrzny wyżej niż moduł zewnętrzny

Rys. 19 Bez łuku przeciwspadku

- (A) Moduł zewnętrzny
- (B) Przewód gazu gorącego
- (C) Przewód cieczy
- (D) Moduł wewnętrzny

Przepust ścienny

Rys. 20

- (A) Poza budynkiem
- (B) Ściana
- (C) Rura PCW lub PE itp.
- (D) Szczelna dyfuzyjnie izolacja cieplna
- (E) Przewody czynnika chłodniczego
- (F) Wewnątrz budynku

Jednostka wewnętrzna jest łączona z jednostką zewnętrzną za pośrednictwem przewodów czynnika chłodniczego oraz elektrycznego przewodu łączącego. W tym celu konieczne są przepusty ścienny. W przypadku wykonywania przepustów należy uważać na elementy nośne, nadproża, elementy izolacyjne (np. paroizolacje) itp.

Wskazówka

W celu uniknięcia rezonansu akustycznego, przewody czynnika chłodniczego nie mogą stykać się z rurami z PCV lub PE.

Podłączanie przewodów czynnika chłodniczego (ciąg dalszy)**Długość przewodów**

- **Maks. różnica wysokości moduł wewnętrzny – moduł zewnętrzny:**
10 m
- **Min. długość przewodu:**
5 m
- **Maks. długość przewodu:**
Typy B04/06/08: 25 m
Typy A12/A14/A16: 30 m

Wskazówka

W przypadku przewodów o długości do 10 m nie jest konieczne dodatkowe napełnianie: patrz strona 68.

Tłumienie dźwięku i drgań**Wskazówki dot. montażu przewodów****Przepust ścienny:**

- Brak przepustu ściennego w elementach nośnych, nadprożach, elementach izolacyjnych (np. paroizolacje) itp.
- Unikać mostków akustycznych, tzn. kontaktu między metalem (przewód czynnika chłodniczego) i konstrukcją budynku.

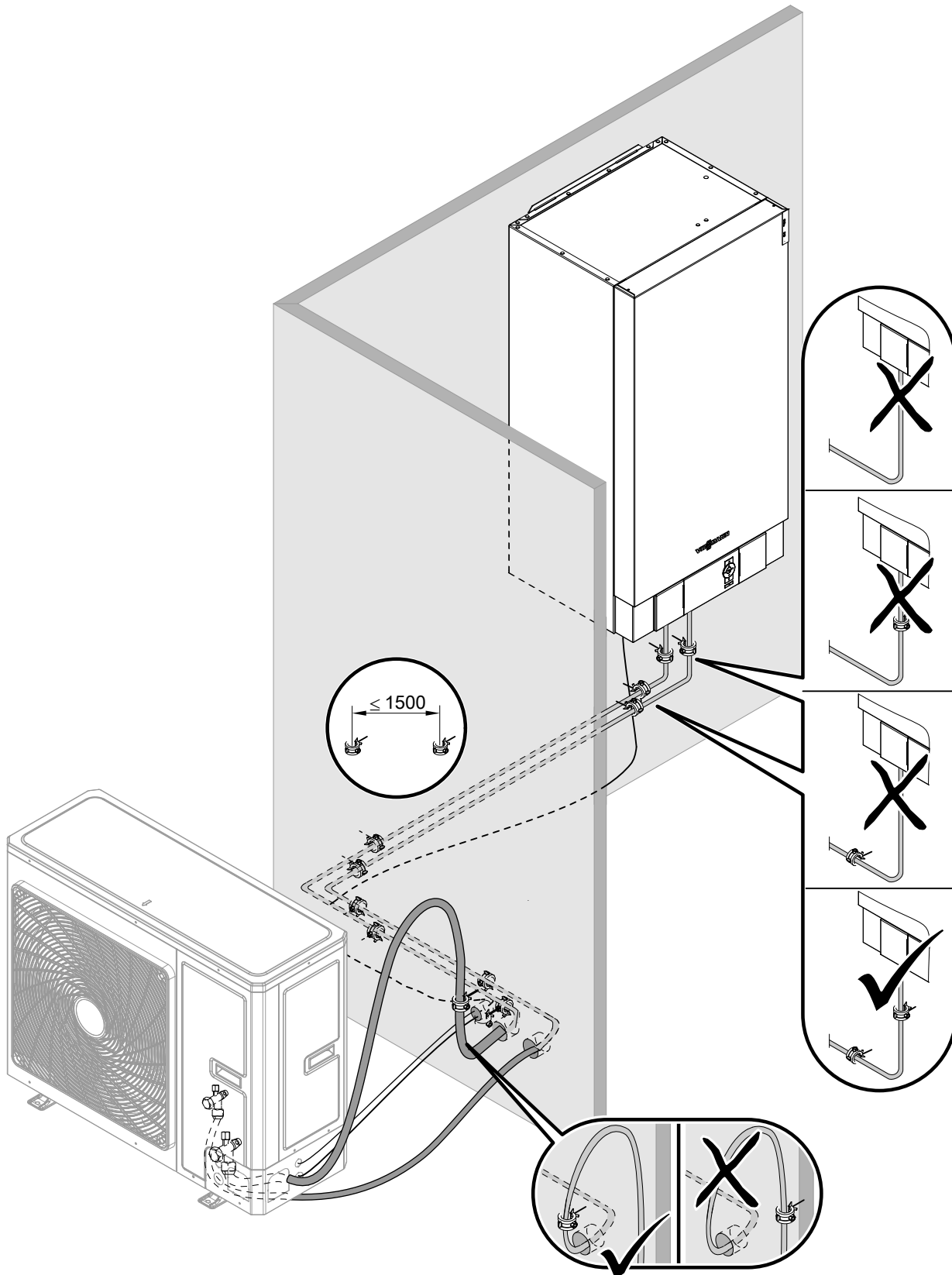
Układanie przewodów:

- Układać przewody elektryczne bez naprężeń i oddzielone od przewodów czynnika chłodniczego.
- Ułożyć przewód gazu gorącego z kolanem rurowym. Dzięki temu zmniejsza się przenoszenie drgań za pośrednictwem ścian rury. Kolano rurowe można zamontować wewnątrz lub poza budynkiem.
- Kolano rurowe do kompensacji drgań przy krótkim przewodzie gazu gorącego powinno być węższe niż przy dłuższym przewodzie gazu gorącego.
- Zaizolować wszystkie przewody czynnika chłodniczego.

Mocowanie przewodów czynnika chłodniczego:

- Mocować przewody czynnika chłodniczego tylko za pomocą obejm rurowych z elastyczną wkładką izolacyjną (EPDM).
- Kolano rurowe do kompensacji drgań zamocować bezpośrednio za kolanem rurowym (w kierunku ściany zewnętrznej).
- Zamocować przewody czynnika chłodniczego obejmami rurowymi w odległości maks. 2,0 m. Zalecamy zamocowanie przewodów czynnika chłodniczego obejmami rurowymi w odległości 1,5 m.
- Zalecamy montaż obejm rurowych tylko na podzespołach o ciężarze powierzchniowym $\geq 250 \text{ kg/m}^2$.
- Nie montować przewodów czynnika chłodniczego na ścianach działowych lub stropach oddzielających od pomieszczeń, które wymagają zapewnienia niskiego poziomu hałasu (np. sypialnia).

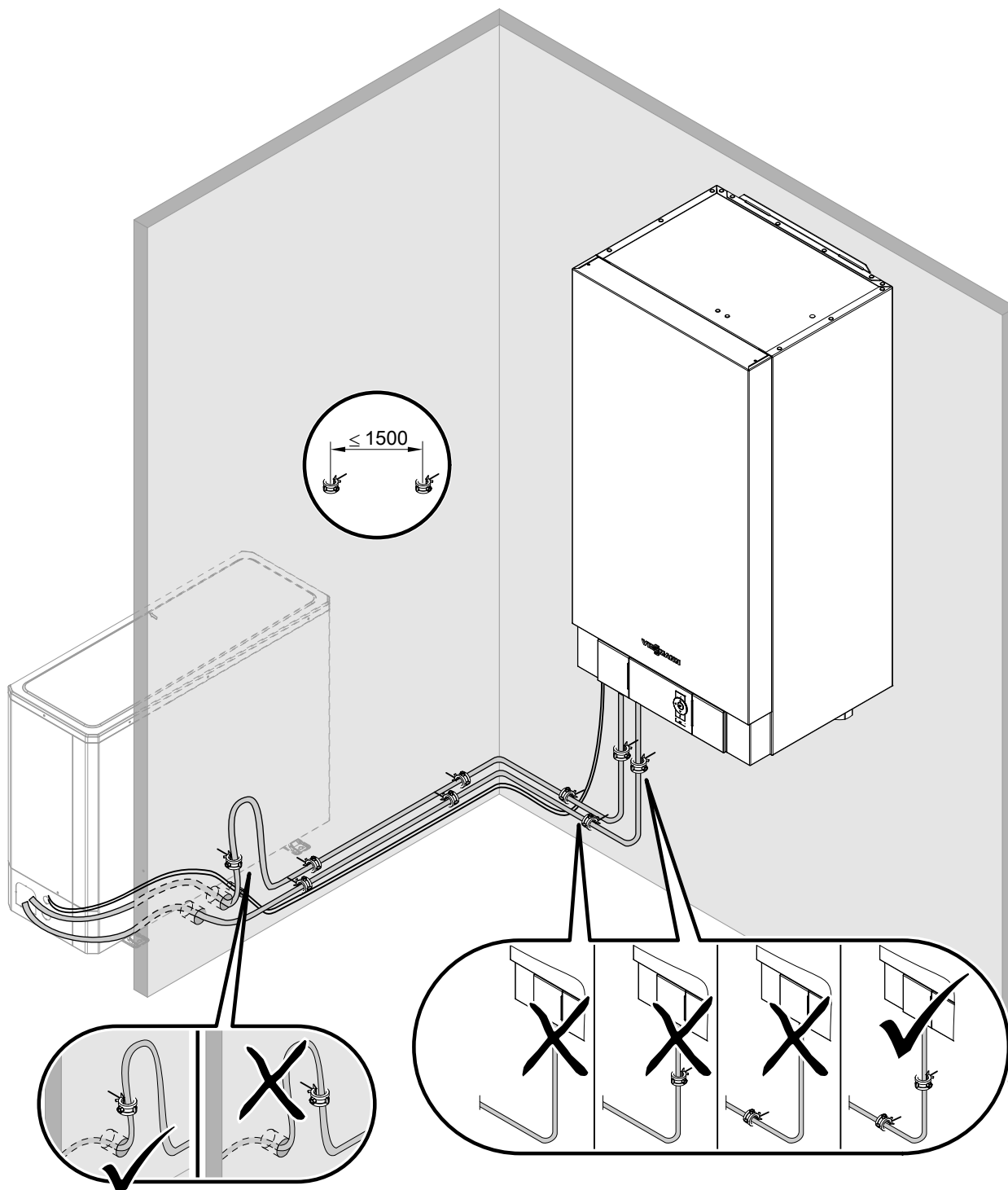
Kompensacja drgań poza budynkiem



Rys. 21

Podłączanie przewodów czynnika chłodniczego (ciąg dalszy)

Kompensacja drgań wewnątrz budynku



Rys. 22

Moduł zewnętrzny: przyłączanie przewodów czynnika chłodniczego

Wskazówka

W różnych miejscach obudowy znajdują się wytłoczenia, przeznaczone do poprowadzenia przewodów czynnika chłodniczego:

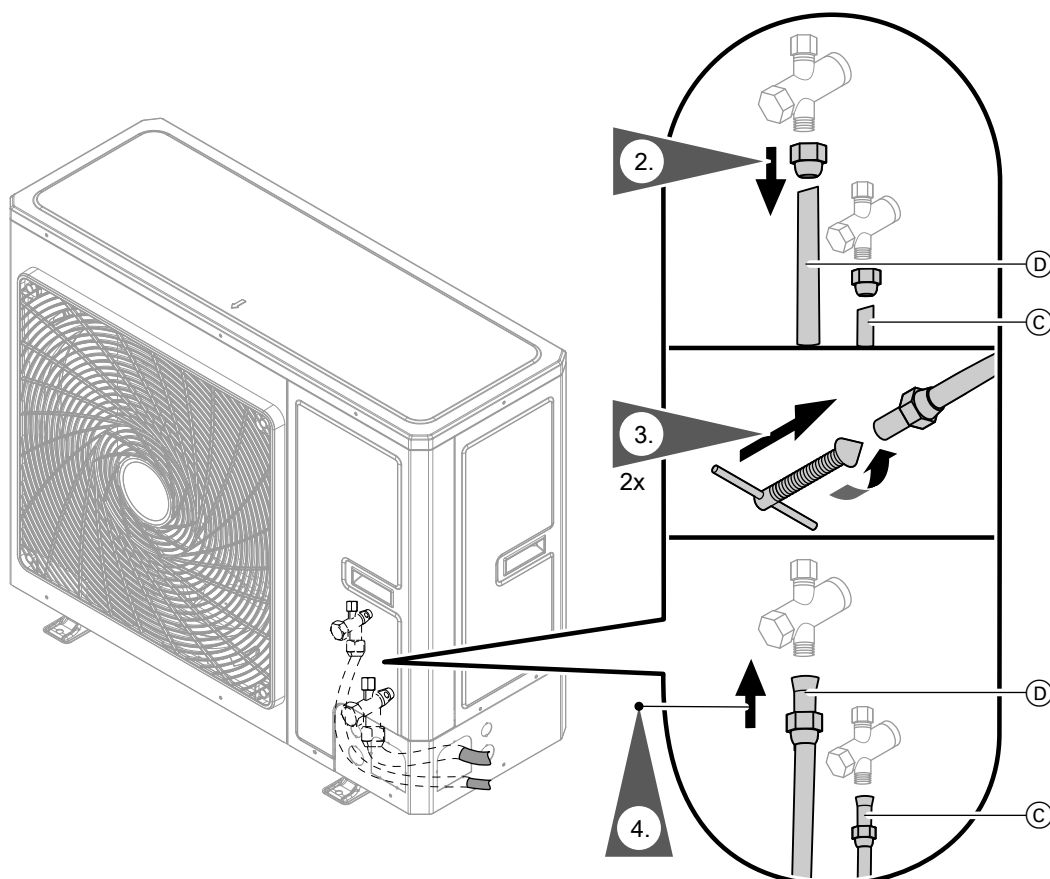
- **Typy 101.B04 do 101.B06:**
Przewody czynnika chłodniczego można poprowadzić z modułu zewnętrznego do tyłu.
- **Typy 101.B08:**
Przewody czynnika chłodniczego można poprowadzić z modułu zewnętrznego w prawo lub do tyłu. Aby ułatwić montaż przewodów czynnika chłodniczego w zakresie dostawy, dostępny jest „zestaw przyłączeniowy do podłączania modułu zewnętrznego z tyłu”.
- **Typy 101.A12 do 101.A16:**
Przewody czynnika chłodniczego można poprowadzić z modułu zewnętrznego w prawo, do tyłu lub na dół.

1. Odkręcić boczną pokrywę: Patrz strona 52.
W wybranym miejscu obudowy wyjąć z niej wytłoczony element. Włożyć odpowiednią tulejkę przelotową.

Wskazówka

Tulejki przelotowe, służące do uszczelniania otworu przewodów czynnika chłodniczego, są dostarczane wraz z modułem wewnętrznym.

Podłączanie przewodów czynnika chłodniczego (ciąg dalszy)



Rys. 23 Przykład typ 101.B08

- © Przewód cieczy:
- Typy 101.B04 do 101.B08:
Ø 6 mm dla ¼ UNF
 - Typy 101.A12 do 101.A16:
Ø 10 mm dla ⅝ UNF
- Ⓓ Przewód gazu gorącego:
- Typy 101.B04 do 101.B08:
Ø 12 mm dla ½ UNF
 - Typy 101.A12 do 101.A16:
Ø 16 mm dla ⅞ UNF

**Uwaga**

Zanieczyszczenia (np. wióry metalowe) lub wilgoć w miedzianych przewodach czynnika chłodniczego prowadzą do uszkodzenia urządzenia. Skierować przewody czynnika chłodniczego otworami w dół lub tymczasowo zamknąć.

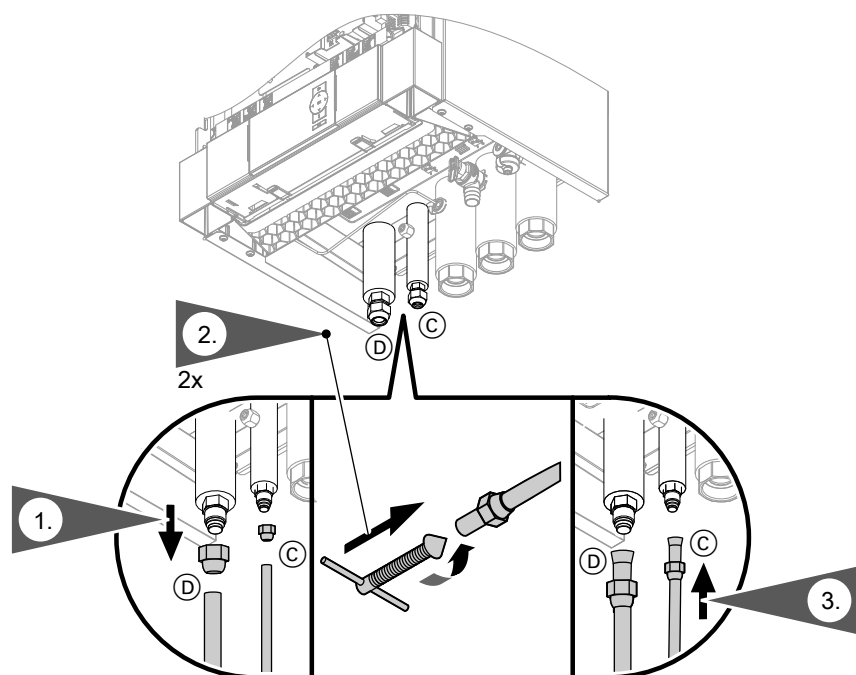
5. Zaizolować termicznie przewody czynnika chłodniczego i zapewnić ich szczelność dyfuzyjną.

Wskazówka

- Usunąć zadziory z krawędzi cięcia na końcach rur.
- Typy 101.B04 do 101.B08:
Zawinąć przyłącza na obwodzie, nie stosować przyłączy lutowanych.
- Tylko typy 101.A12 do 101.A16:
Jeśli stosowane są przyłącza lutowane, należy lutować, wykorzystując gaz ochronny.

Podłączanie przewodów czynnika chłodniczego (ciąg dalszy)**Momenty dokręcania przewodów czynnika chłodniczego**

Przewód	Przyłącze	Moment dokręcania w Nm
Przewód cieczy \varnothing 6 mm	$\frac{5}{8}$ UNF	33 do 42
	$\frac{1}{4}$ UNF	15 do 20
Przewód gazu gorącego \varnothing 12 mm	$\frac{7}{8}$ UNF	63 do 77
	$\frac{1}{2}$ UNF	50 do 54
Przewód cieczy \varnothing 10 mm	$\frac{5}{8}$ UNF	33 do 42
Przewód gazu gorącego \varnothing 16 mm	$\frac{7}{8}$ UNF	63 do 77

Moduł wewnętrzny: przyłączanie przewodów czynnika chłodniczego

Rys. 24

- Ⓒ Przewód cieczy:
 - Typy 101.B04 do 101.B08:
 - \varnothing 6 mm do $\frac{1}{4}$ UNF ze złączką redukcyjną na $\frac{7}{16}$ UNF
 - Typy 101.A12 do 101.A16:
 - \varnothing 10 mm dla $\frac{5}{8}$ UNF
- Ⓓ Przewód gazu gorącego:
 - Typy 101.B04 do 101.B08:
 - \varnothing 12 mm dla $\frac{1}{2}$ UNF
 - Typy 101.A12 do 101.A16:
 - \varnothing 16 mm dla $\frac{7}{8}$ UNF

! **Uwaga**
Zanieczyszczenia (np. wióry metalowe) lub wilgoć w rurach z miedzi przewodów czynnika chłodniczego prowadzą do zakłóceń działania urządzenia.
Skierować otwory rurowe w dół lub tymczasowo zamknąć.

- Oczyszczyć z zadziorów krawędzie cięcia na końcówkach rur.
- Typy 101.B04 do 101.B08: Zawinąć przyłącza na obwodzie, nie stosować przyłączy lutowanych.
- Tylko typy 101.A12 do 101.A16: Jeśli stosowane są przyłącza lutowane, należy lutować, wykorzystując gaz ochronny.

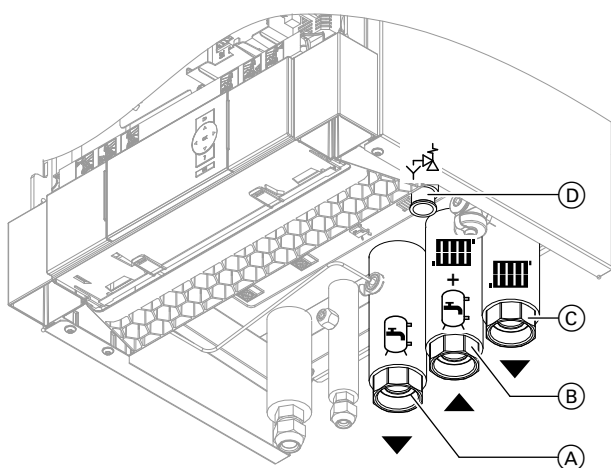
Zaizolować termicznie przewody czynnika chłodniczego i zapewnić ich szczelność dyfuzyjną.

Podłączanie przewodów czynnika chłodniczego (ciąg dalszy)

Momenty dokręcania przewodów czynnika chłodniczego

Przewód	Przyłącze	Moment dokręcania w Nm
Przewód ciecchy \varnothing 6 mm	$\frac{5}{8}$ UNF	33 do 42
	$\frac{1}{4}$ UNF	15 do 20
Przewód gazu gorącego \varnothing 12 mm	$\frac{7}{8}$ UNF	63 do 77
	$\frac{1}{2}$ UNF	50 do 54
Przewód ciecchy \varnothing 10 mm	$\frac{5}{8}$ UNF	33 do 42
Przewód gazu gorącego \varnothing 16 mm	$\frac{7}{8}$ UNF	63 do 77

Podłączanie obiegu wtórnego



Rys. 25

- (A) Zasilanie pojemnościowego podgrzewacza cwu (po stronie wody grzewczej): G 1¼ (gwint wewnętrzny)
- (B) Powrót wody grzewczej oraz powrót pojemnościowego podgrzewacza cwu: G 1¼ (gwint wewnętrzny)
- (C) Zasilanie wodą grzewczą: G 1¼ (gwint wewnętrzny)
- (D) Przewód odpływowy zaworu bezpieczeństwa

1. Przyłączyć przewody hydrauliczne do pompy ciepła.



Uwaga

Połączenia hydrauliczne poddane obciążeniom mechanicznym prowadzą do nieszczelności, wibracji i uszkodzenia urządzenia. Wszystkie przewody należy podłączyć w taki sposób, aby nie występowały naprężenia montażowe.

Podłączanie obiegu wtórnego (ciąg dalszy)

2. Sprawdzić szczelność wewnętrznych połączeń hydraulicznych.

**Uwaga**


Nieszczelne połączenia hydrauliczne prowadzą do uszkodzeń urządzenia.

- Sprawdzić szczelność wewnętrznych połączeń hydraulicznych.
- W razie nieszczelności spuścić płyn przez kurek spustowy. Sprawdzić osadzenie pierścieni uszczelniających. Zsunięte pierścienie uszczelniające należy **koniecznie** wymienić.

Wskazówka

Zawór odpowietrzający obiegu wtórnego znajduje się w urządzeniu. W celu odpowietrzenia podłączyć wąż do zaworu odpowietrzającego i wyprowadzić na zewnątrz. Wyprowadzić wąż na zewnątrz.

Przestrzegać dalszych informacji dotyczących napełniania i odpowietrzania: patrz „Napełnianie i odpowietrzanie po stronie wtórnej”.

3. Zaizolować termicznie przewody wewnątrz budynku. W przypadku pomp ciepła z funkcją chłodzenia należy zastosować izolację termiczną i paroszczelną.
4. Przewód odpływowy zaworu bezpieczeństwa  poprzez wentylację rurową przyłączyć ze spadkiem do systemu kanalizacji.

Wskazówka

- W obiegi grzewcze instalacji ogrzewania podłogowego należy wbudować ogranicznik temperatury maksymalnej instalacji ogrzewania podłogowego.
- Zagwarantować minimalny przepływ objętościowy, np. za pomocą zaworu upustowego: patrz „Dane techniczne”.

Dotyczy tylko typu AWB(-M)-E-AC: Podłączanie obiegu chłodzącego**Przełącznik wilgotnościowy**

Do systemów chłodzenia powierzchniowego (np. obieg grzewczy instalacji ogrzewania podłogowego, mata chłodząca) wymagany jest przełącznik wilgotnościowy (wyposażenie dodatkowe).

Wymagania wobec przełącznika wilgotnościowego:

- Przyłącze elektryczne, zależnie od typu przełącznika wilgotnościowego:
 - 24 V $\overline{=}$ (zalecenie):
Przyłącze do F11 na płycie instalacyjnej regulatora i czujników
 - 230 V \sim , 0,5 A:
Przyłącze do X3.8/3.9 na zaciskach główkowych
- Montaż w pomieszczeniu, które ma być chłodzone na zasilaniu wodą lodową (ew. usunąć izolację cieplną).
- Jeżeli do obiegu chłodzącego należy więcej pomieszczeń o zróżnicowanej wilgotności powietrza, należy zamontować kilka przełączników wilgotnościowych i połączyć je szeregowo:
Wykonać styki przełączające jako zestyki rozwiernie.

Podłączanie do instalacji elektrycznej**Przygotowanie przyłączy elektrycznych****Przewody**

- Długość i przekrój przewodów, patrz poniższe tabele.
- Wyposażenie dodatkowe:
Przewody z odpowiednią liczbą żył do wykonania przyłączy zewnętrznych.
Przygotować puszkę rozgałęźną - w gestii inwestora.

Wskazówka

Aby płytkę sterującą można było umieścić w pozycji serwisowej (patrz strona 91), wszystkie przyłącza na płycie sterującej (patrz strona 40) **należy** wykonać za pomocą przewodów **giętkich**.

Podłączanie do instalacji elektrycznej (ciąg dalszy)

**Niebezpieczeństwo**

Uszkodzone izolacje przewodów mogą prowadzić do niebezpiecznego porażenia prądem elektrycznym oraz do uszkodzenia urządzenia. Przewody ułożyć tak, aby nie stykały się z częściami silnie nagrzewającymi się, wibrującymi lub o ostrych krawędziach.

**Niebezpieczeństwo**

Nieprawidłowo wykonane okablowanie może prowadzić do odniesienia groźnych obrażeń spowodowanych prądem elektrycznym oraz do uszkodzenia urządzeń.

Zapobiegać przemieszczaniu się przewodów do sąsiedniego zakresu napięcia, stosując następujące środki:

- Przewody niskiego napięcia < 42 V i przewody > 42 V/230 V~/400 V~ prowadzić oddzielnie i zamocować przy użyciu opaski.
- Zdjąć izolację przewodów na możliwie najkrótszym odcinku, tuż przed zaciskami przyłączeniowymi, i połączyć je w wiązki blisko zacisków.
- Jeżeli dwa komponenty są podłączone do jednego zacisku, obie żyły należy wcisnąć w **jedną** tuleję zaciskową.

Długości przewodów w module wewnętrznym/zewnętrznym

Przewody	Moduł wewnętrzny	Moduł zewnętrzny i	
		1 wentylator	2 wentylatory
Zasilające przewody elektryczne	Regulator pompy ciepła 230 V~	1,2 m	—
	Sprężarka 230 V~/400 V~	—	0,7 m
Pozostałe przewody przyłączeniowe	230 V~, np. do pomp obiegowych	1,2 m	—
	< 42 V, np. do czujników	0,8 m	—
Przewód łączący moduł wewnętrzny/zewnętrzny (wyposażenie dodatkowe, dł. 15 m lub 30 m)	Magistrala Mod Bus	0,8 m	1,0 m

Zalecane elastyczne przewody zasilające

Moduł wewnętrzny

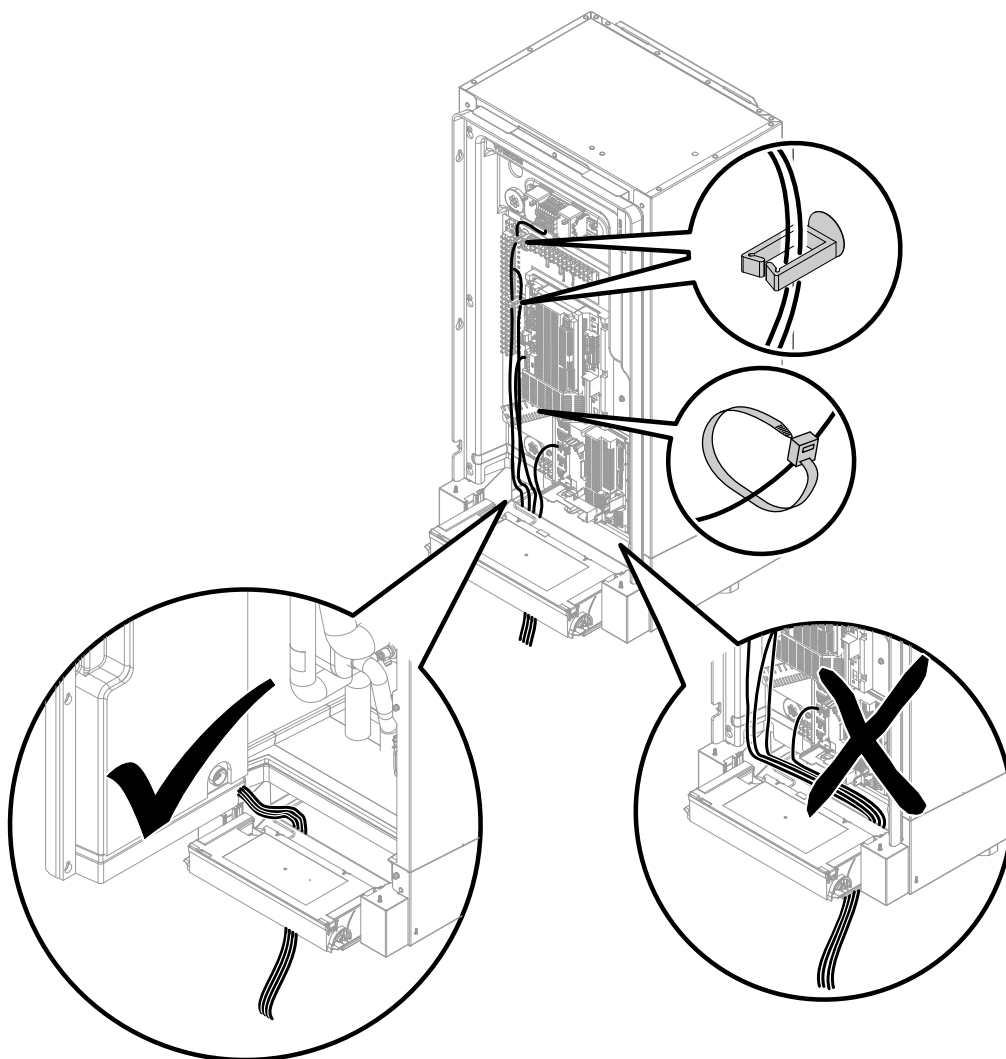
Przyłącze elektryczne	Przewód	Maks. długość przewodu
Regulator pompy ciepła 230 V~	Bez blokady dostawy energii elektrycznej przez ZE	3 x 1,5 mm ²
	Z blokadą dostawy energii elektrycznej przez ZE	5 x 1,5 mm ²
Przepływowy podgrzewacz wody grzewczej	400 V~	5 x 2,5 mm ² 25 m
	230 V~	7 x 2,5 mm ² 25 m

Podłączanie do instalacji elektrycznej (ciąg dalszy)**Moduł zewnętrzny****Pompy ciepła z modułem zewnętrznym 230 V~**

Typy	Przewód	Maks. długość przewodu	Maks. zabezpieczenie
101.B04 101.B06	3 x 2,5 mm ² lub 3 x 4,0 mm ²	31 m 32 m	B13A
101.B08	3 x 2,5 mm ² lub 3 x 4,0 mm ²	20 m 32 m	B20A
101.A12 101.A14 101.A16	3 x 4,0 mm ² lub 3 x 6,0 mm ²	25 m 39 m	B32A

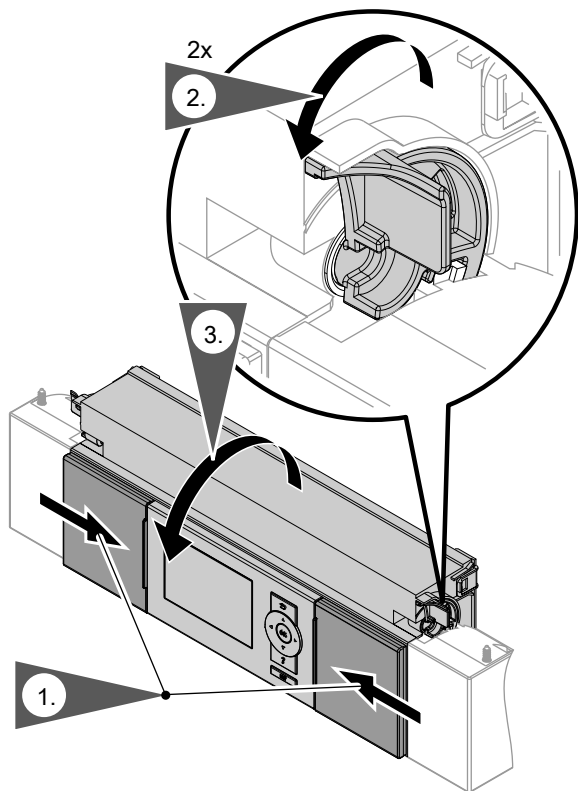
Pompy ciepła z modułem zewnętrznym 230 V~

Typy	Przewód	Maks. długość przewodu	Maks. zabezpieczenie
101.A12 101.A14 101.A16	5 x 2,5 mm ²	60 m	3 x B13A

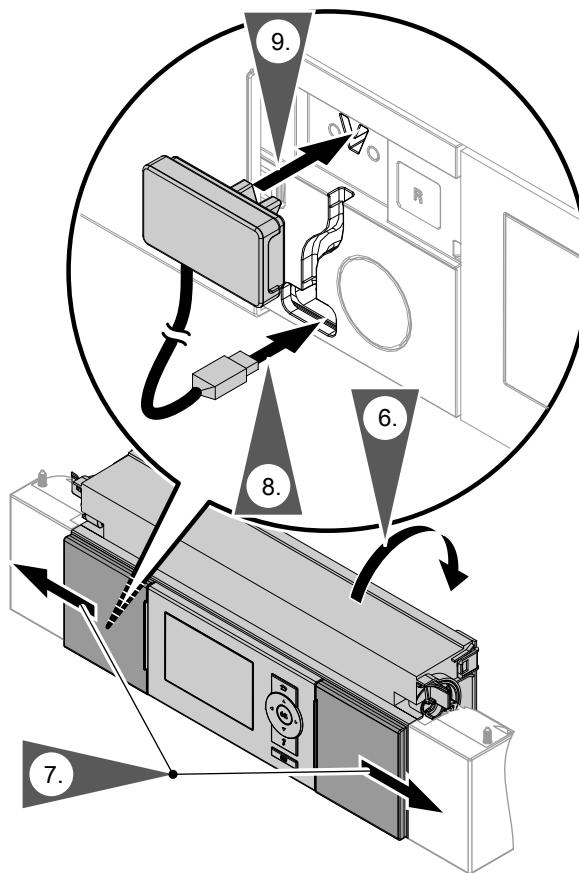
Podłączanie do instalacji elektrycznej (ciąg dalszy)**Moduł wewnętrzny: Układanie przewodów elektrycznych do przestrzeni przyłączeniowej**

Rys. 26

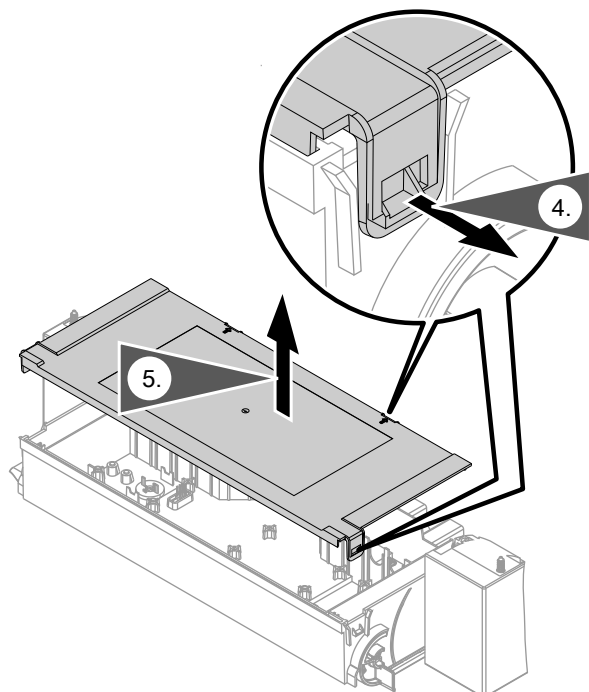
Podłączanie Vitoconnect (wyposażenie dodatkowe)



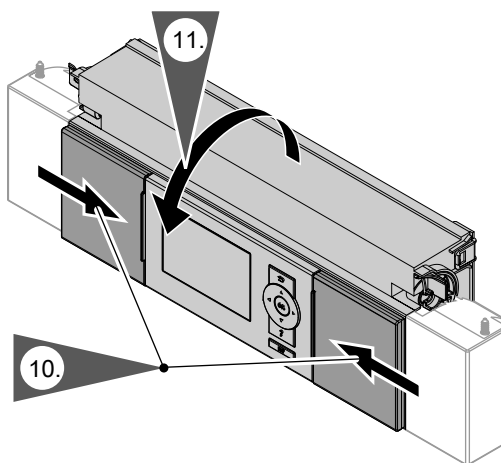
Rys. 27



Rys. 29

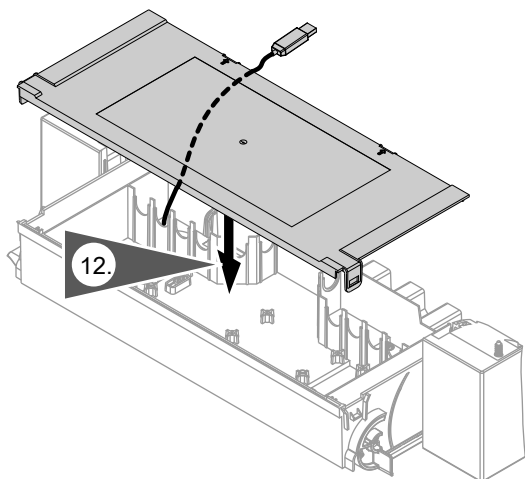


Rys. 28

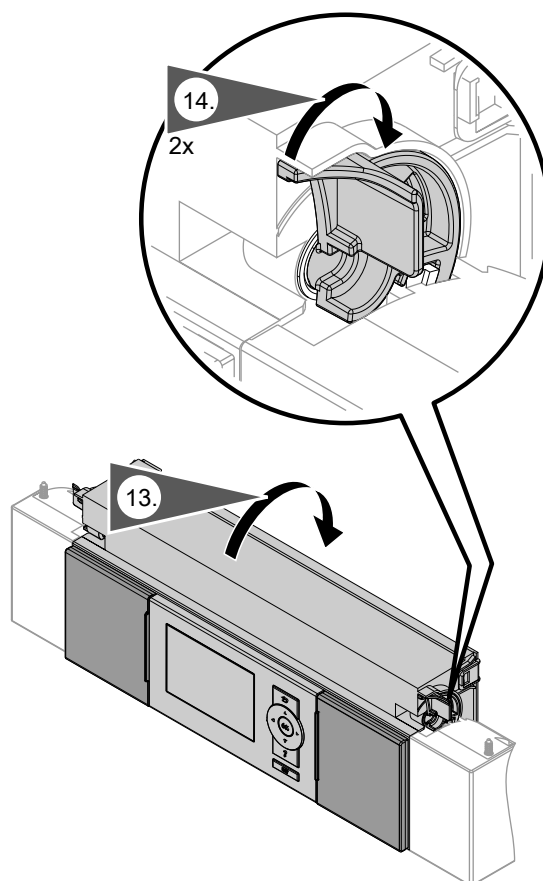


Rys. 30

Podłączanie do instalacji elektrycznej (ciąg dalszy)

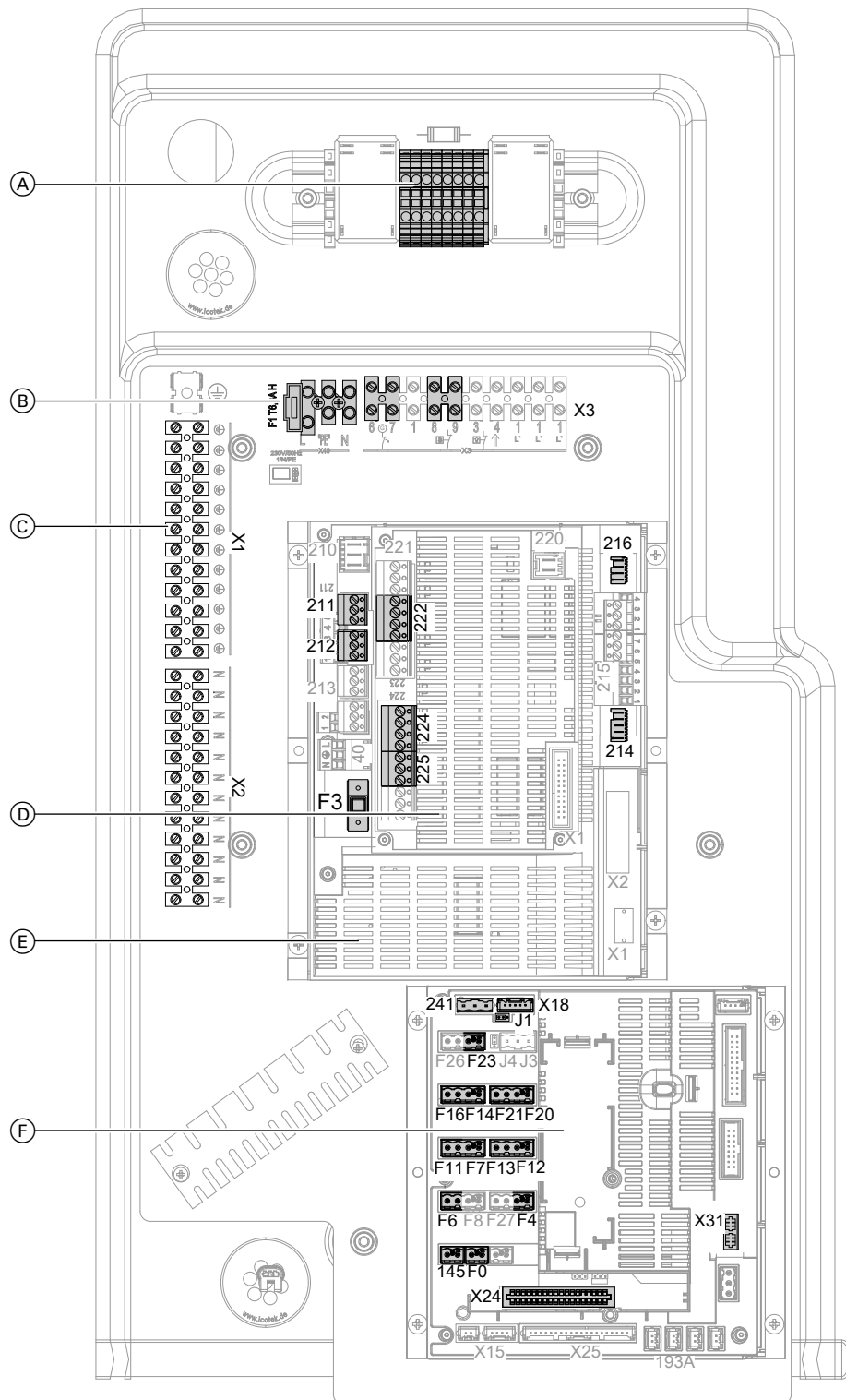


Rys. 31



Rys. 32

Moduł wewnętrzny: Przegląd przyłączy



Rys. 33

- Ⓐ Jeżeli jest:
Moduł sterujący oraz przyłącze elektryczne przepływowego podgrzewacza wody grzewczej: patrz od strony 56.
- Ⓑ Przyłącze elektryczne regulatora pompy ciepła 230 V~: patrz strona 55.
F1 Bezpiecznik T 6,3 A
- Ⓒ Listwy zaciskowe: Patrz strona 48.
X1 Zaciski do przewodów ochronnych **wszystkich** przynależnych podzespołów instalacji
X2 Zaciski do przewodów zerowych **wszystkich** przynależnych podzespołów instalacji
- Ⓓ Rozszerzona płytki instalacyjna na płycie głównej: Patrz strona 44.

Podłączanie do instalacji elektrycznej (ciąg dalszy)



- Ⓔ Płyta główna: patrz strona 41.
F3 Bezpiecznik T 2,0 A
- Ⓕ Płytki instalacyjna niskonapięciowa: patrz strona 49.

Moduł wewnętrzny: Płyta główna (podzespoły robocze 230 V~)**Wskazówki dot. parametrów przyłącza**

- Podana moc to zalecana moc przyłączeniowa.
- Suma mocy wszystkich podzespołów podłączonych bezpośrednio do regulatora pompy ciepła (np. pomp, zaworów, urządzeń zgłaszających usterki, styczników): **Maks. 1000 W**
Jeżeli całkowita moc < 1000 W, moc pojedynczego podzespołu (np. pompy, zaworu, urządzenia sygnalizacyjnego, stycznika) może być wyższa od zadanej. Nie można przy tym przekroczyć mocy dopuszczalnej odpowiedniego przełącznika.
- Podana wartość prądu to maksymalne natężenie prądu zestyku przełączającego. Uwzględnić natężenie całkowite wyn. 5 A.

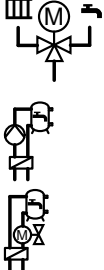
Ustawianie wymaganych parametrów podczas uruchamiania: patrz od strony 73.

Wtyk 211

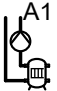


Zaciski	Funkcja	Objaśnienie
211.2 	Pompa wtórna	<p>Parametry przyłączy</p> <ul style="list-style-type: none"> ▪ Moc: 140 W ▪ Napięcie: 230 V~ ▪ Maks. prąd zestyku: 4(2) A <ul style="list-style-type: none"> ▪ W przypadku instalacji bez zasobnika buforowego wody grzewczej nie jest konieczna dodatkowa pompa obiegu grzewczego: patrz zacisk 212.2. ▪ Przyłączyć szeregowo regulator temperatury jako ogranicznik temperatury maksymalnej obiegu grzewczego instalacji ogrzewania podłogowego (jeżeli jest zamontowany). <p>Pompa wtórna jest przyłączona fabrycznie. Przyłączyć regulator temperatury zapewniany przez inwestora.</p>
211.3 	<p>Sterowanie przepływowym podgrzewaczem wody grzewczej, stopień 1</p> <p>Wskazówka W przypadku pomp ciepła z zamontowanym przepływowym podgrzewaczem wody grzewczej przyłączonym fabrycznie</p>	<p>Parametry przyłączy</p> <ul style="list-style-type: none"> ▪ Moc: 10 W ▪ Napięcie: 230 V~ ▪ Maks. prąd zestyku: 4(2) A

Podłączanie do instalacji elektrycznej (ciąg dalszy)

Wtyk 211

Zaciski	Funkcja	Objaśnienie
211.4 	<ul style="list-style-type: none"> 3-drogowy zawór przełączny „Ogrzewanie / Podgrzew ciepłej wody użytkowej” Pompa ładująca pojemnościowy podgrzewacz cwu 2-drogowy zawór odcinający 	<p>Parametry przyłączy</p> <ul style="list-style-type: none"> Moc: 130 W Napięcie: 230 V~ Maks. prąd zestyku: 4(2) A <p>Wskazówka W zależności od wersji instalacji nie wszystkie podzespoły są zamontowane.</p>
211.5 * AC	Tylko do pomp ciepła z funkcją chłodzenia: 3-drogowe zawory przełączne do obejścia zasobnika buforowego wody grzewczej w trybie chłodzenia	<p>3-drogowe zawory przełączne przyłączyć równolegle.</p> <p>Parametry przyłączy</p> <ul style="list-style-type: none"> Moc: 10 W Napięcie: 230 V~ Maks. prąd zestyku: 4(2) A

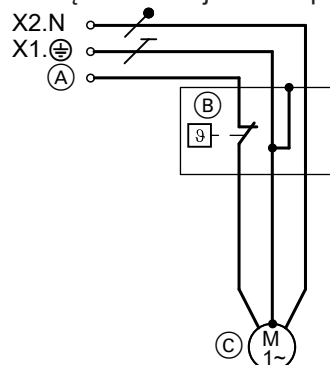
Wtyk 212

Zaciski	Funkcja	Objaśnienie
212.2 	Pompa obiegu grzewczego bez mieszacza A1/OG1	<ul style="list-style-type: none"> Jeśli zainstalowany jest zasobnik buforowy wody grzewczej, pompa podłączana jest dodatkowo, oprócz pompy wtórnej. Podłączyć szeregowo regulator temperatury jako ogranicznik temperatury maksymalnej obiegu grzewczego instalacji ogrzewania podłogowego (jeżeli jest zainstalowany). <p>Parametry przyłącza</p> <ul style="list-style-type: none"> Moc: 100 W Napięcie: 230 V~ Maks. prąd zestyku: 4(2) A
212.3 	Pompa cyrkulacyjna ciepłej wody użytkowej	<p>Parametry przyłącza</p> <ul style="list-style-type: none"> Moc: 50 W Napięcie: 230 V~ Maks. prąd zestyku: 4(2) A
212.4 	3-drogowy zawór przełączny do obejścia zasobnika buforowego wody grzewczej lub pompy ciepła przy eksploatacji dwusystemowej-alternatywnej.	<p>Parametry przyłącza</p> <ul style="list-style-type: none"> Moc: 130 W Napięcie: 230 V~ Maks. prąd zestyku: 4(2) A

Podłączanie do instalacji elektrycznej (ciąg dalszy)

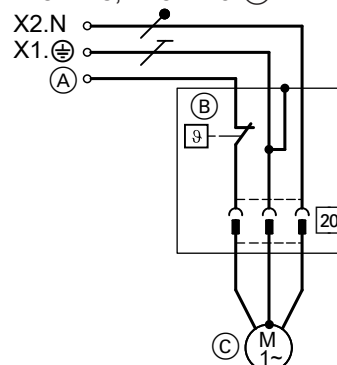
Podłączanie czujnika temperatury jako ogranicznika temperatury maksymalnej w instalacji ogrzewania podłogowego

Podłączanie czujnika temperatury (B) ogólnie



Rys. 34

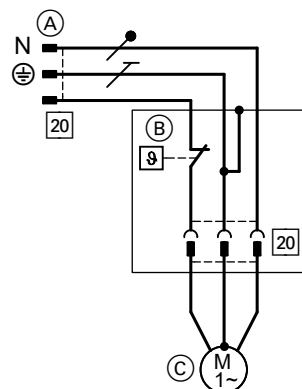
Przyłącze czujnika temperatury o numerze zam. 7151728, 7151729 (B)



Rys. 35

	Przyłącze (A) do regulatora	Pompa obiegowa (C)
Obieg grzewczy bez mieszacza A1/OG1		
▪ Bez zasobnika buforowego wody grzewczej	211.2	Pompa wtórna
▪ Z zasobnikiem buforowym wody grzewczej	212.2	Pompa obiegu grzewczego A1/OG1
Obieg grzewczy z mieszaczem M2/OG2	225.1	Pompa obiegu grzewczego M2/OG2





Przyłącze czujnika temperatury o numerze zam. 7151728, 7151729 (B) do zestawu uzupełniającego mieszacza





Rys. 36

- (A) Wtyk [20], podłączyć do zestawu uzupełniającego.
- (B) Czujnik temperatury
- (C) Pompa obiegu grzewczego M3/OG3

Wtyk 214

Zaciski	Funkcja	Objaśnienie
214.1  M2	Przełączanie z zewnątrz obiegów grzewczych/chłodzących Zapotrzebowanie na ogrzewanie pomieszczeń dla obiegu grzewczego M2/OG2	Wejście cyfrowe 230 V~: <ul style="list-style-type: none"> ▪ 230 V~: Zapotrzebowanie na ogrzewanie pomieszczeń dla obiegu grzewczego M2/OG2 aktywne ▪ 0 V: brak zapotrzebowania ▪ Zdolność łączenia 230 V, 0,15 A
214.2  M2	Przełączanie z zewnątrz obiegów grzewczych/chłodzących Zapotrzebowanie na chłodzenie pomieszczeń dla obiegu grzewczego M2/OG2	Wejście cyfrowe 230 V~: <ul style="list-style-type: none"> ▪ 230 V~: Zapotrzebowanie na chłodzenie pomieszczeń dla obiegu grzewczego M2/OG2 aktywne ▪ 0 V: brak zapotrzebowania ▪ Zdolność łączenia 230 V, 0,15 A
214.3  M3	Przełączanie z zewnątrz obiegów grzewczych/chłodzących Zapotrzebowanie na ogrzewanie pomieszczeń dla obiegu grzewczego M3/OG3	Wejście cyfrowe 230 V~: <ul style="list-style-type: none"> ▪ 230 V~: Zapotrzebowanie na ogrzewanie pomieszczeń dla obiegu grzewczego M3/OG3 aktywne ▪ 0 V: brak zapotrzebowania ▪ Zdolność łączenia 230 V, 0,15 A
214.4  M3	Przełączanie z zewnątrz obiegów grzewczych/chłodzących Zapotrzebowanie na chłodzenie pomieszczeń dla obiegu grzewczego M3/OG3	Wejście cyfrowe 230 V~: <ul style="list-style-type: none"> ▪ 230 V~: Zapotrzebowanie na chłodzenie pomieszczeń dla obiegu grzewczego M3/OG3 aktywne ▪ 0 V: brak zapotrzebowania ▪ Zdolność łączenia 230 V, 0,15 A

Wtyk 216

Zaciski	Funkcja	Objaśnienie
216.1  A1	Zapotrzebowanie na ogrzewanie pomieszczeń dla obiegu grzewczego A1/OG1 lub	Wejście cyfrowe 230 V~: <ul style="list-style-type: none"> ▪ 230 V~: Zapotrzebowanie na ogrzewanie pomieszczeń dla obiegu grzewczego A1/OG1 aktywne ▪ 0 V: brak zapotrzebowania ▪ Zdolność łączenia 230 V, 2 mA
216.2  A1	Zapotrzebowanie na chłodzenie pomieszczeń dla obiegu grzewczego A1/OG1	Wejście cyfrowe 230 V~: <ul style="list-style-type: none"> ▪ 230 V~: Zapotrzebowanie na chłodzenie pomieszczeń dla obiegu grzewczego A1/OG1 aktywne ▪ 0 V: brak zapotrzebowania ▪ Zdolność łączenia 230 V, 0,15 A

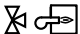

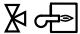


Moduł wewnętrzny: Rozszerzona płytki instalacyjna na płycie głównej (podzespoły robocze 230 V~)**Wskazówki dotyczące parametrów przyłączy**

- Podana moc to zalecana moc przyłączeniowa.
- Suma mocy wszystkich podzespołów podłączonych bezpośrednio do regulatora pompy ciepła (np. pomp, zaworów, urządzeń sygnalizacyjnych, styczników) nie może przekraczać 1000 W.
Jeżeli całkowita moc < 1000 W, moc pojedynczego podzespołu (np. pompy, zaworu, urządzenia sygnalizacyjnego, stycznika) może być wyższa od zadanej. Nie można przy tym przekroczyć mocy załączalnej odpowiedniego przekaźnika.
- Podana wartość prądu to maksymalne natężenie prądu zestyku przełączającego. Uwzględnić natężenie całkowite wyn. 5 A.
- Sterowanie zewnętrzną wytwornicą ciepła nie jest przystosowane do niskiego napięcia bezpieczeństwa.

Ustawianie wymaganych parametrów podczas uruchamiania: patrz od strony 73.

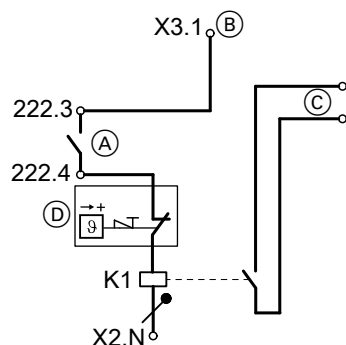
Podłączanie do instalacji elektrycznej (ciąg dalszy)

Wtyk 222

Zaciski	Funkcja	Objaśnienie
222.1  	Sterowanie silnikiem mieszacza zewnętrznej wytwornicy ciepła Sygnał Mieszacz ZAMK.	Parametry przyłączeniowe: <ul style="list-style-type: none"> Moc: 10 W Napięcie: 230 V~ Maks. prąd zestyku: 0,2(0,1) A
222.2  	Sterowanie silnikiem mieszacza zewnętrznej wytwornicy ciepła Sygnał Mieszacz OTW.	Parametry przyłączeniowe: <ul style="list-style-type: none"> Moc: 10 W Napięcie: 230 V~ Maks. prąd zestyku: 0,2(0,1) A
222.3 222.4 	Sterowanie zewnętrzną wytwornicą ciepła i po 1 zabezpieczającym ograniczniku temperatury (w zakresie obowiązków inwestora, maks. 70°C) do wyłączenia i przełączania następujących podzespołów: Ogrzewanie pomieszczeń: <ul style="list-style-type: none"> Pompa wtórna pompy ciepła Zewnętrzna wytwornica ciepła Podgrzew ciepłej wody użytkowej: <ul style="list-style-type: none"> 3-drogowy zawór przełączny „podgrzew wody grzewczej / podgrzew CWU” 	Styk beznapięciowy Wskazówka <ul style="list-style-type: none"> Styk przełączający jest beznapięciowym zestykiem zwiernym zamykanym w przypadku zapotrzebowania na ciepło. Nie doprowadzać niskiego napięcia przez styk. W tym celu inwestor musi zamontować przełącznik. Czujnik temperatury wody w kotle lub w zewnętrznej wytwornicy ciepła (wtyk F20) musi rejestrować średnią temperaturę zewnętrznej wytwornicy ciepła. Parametry przyłączeniowe (obciążenie styku): <ul style="list-style-type: none"> Napięcie: 230 V~ Maks. prąd zestyku: 4(2) A Podłączanie zabezpieczającego ogranicznika temperatury: Ogrzewanie pomieszczeń <ul style="list-style-type: none"> Szeregowo do pompy wtórnej (przyłączy 211.2) Szeregowo ze sterowaniem zewnętrzną wytwornicą ciepła Podgrzew ciepłej wody użytkowej <ul style="list-style-type: none"> Szeregowo z 3-drogowym zaworem przełącznym „Ogrzewanie / Podgrzew ciepłej wody użytkowej” (przyłączy 211.4)

Podłączanie do instalacji elektrycznej (ciąg dalszy)


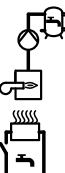
Zabezpieczający ogranicznik temperatury do pompy ciepła w połączeniu z zewnętrzną wytwornicą ciepła




Rys. 37

- (A) Zaciski na rozszerzonej płycie instalacyjnej
 - (B) Założyć mostek z X3.1 na 222.3
 - (C) Przyłączyć na zewnętrznej wytwornicy ciepła do zacisków „Zapotrzebowanie z zewnątrz”
 - (D) Zabezpieczający ogranicznik temperatury do ochrony pompy ciepła (maks. 70°C)
- K1 Przekaźnik
- Wymiarowanie odpowiednio do zewnętrznej wytwornicy ciepła
 - Przestrzegać przepisów bezpieczeństwa.

Wtyk 224

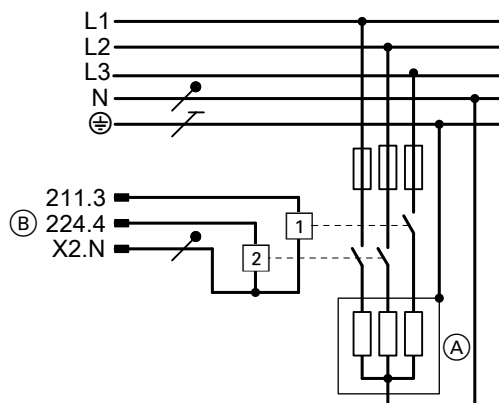
Zaciski	Funkcja	Objaśnienie
224.4 	Sterowanie przepływowym podgrzewaczem wody grzewczej, stopień 2 Wskazówka <i>W przypadku pomp ciepła z zamontowanym przepływowym podgrzewaczem wody grzewczej przyłączonym fabrycznie</i>	Parametry przyłącza <ul style="list-style-type: none"> ▪ Moc: 10 W ▪ Napięcie: 230 V~ ▪ Maks. prąd zestyku: 4(2) A
224.7 	Pompa obiegowa do dogrzewu ciepłej wody użytkowej albo Sterowanie grzałką elektryczną	Parametry przyłącza <ul style="list-style-type: none"> ▪ Moc: 100 W ▪ Napięcie: 230 V~ ▪ Maks. prąd zestyku: 4(2) A

Przepływowy podgrzewacz wody grzewczej

-  **Typ AWB-M: wyposażenie dodatkowe**
Instrukcja montażu przepływowego podgrzewacza wody grzewczej

Podłączanie do instalacji elektrycznej (ciąg dalszy)

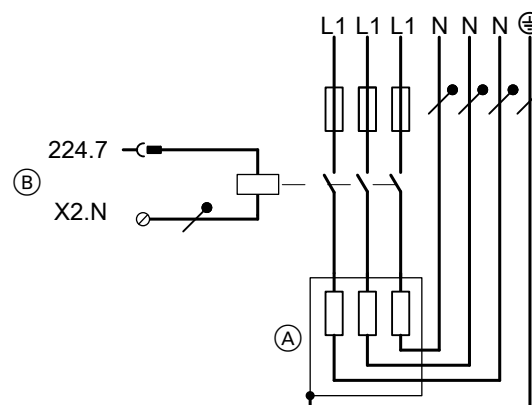
Sterowanie i obwód obciążeniowy przepływowego podgrzewacza wody grzewczej



Rys. 38

- (A) Przepływowy podgrzewacz wody grzewczej
- (B) Przyłącze na płycie głównej i rozszerzonej płytce instalacyjnej
 - 211.3 1. stopnia
 - 224.4 2. stopnia

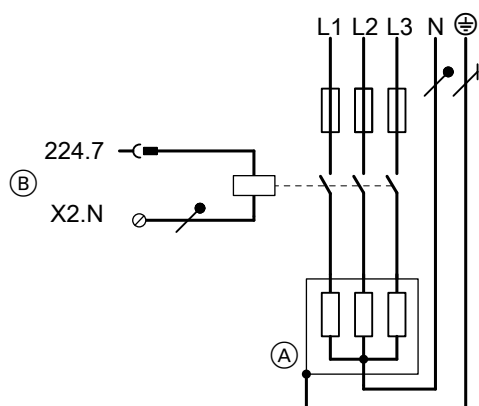
Grzałka elektryczna 230 V~, w zakresie obowiązków inwestora



Rys. 40

- (A) Grzałka elektryczna, zasilanie elektryczne 1/N/PE 230 V/50 Hz
- (B) Zaciski przyłączeniowe regulatora pompy ciepła

Grzałka elektryczna EHE 400 V~

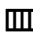








Rys. 39

- (A) Grzałka elektryczna EHE, zasilanie elektryczne 3/N/PE 400 V/50 Hz
- (B) Zaciski przyłączeniowe regulatora pompy ciepła

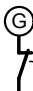
Podłączanie do instalacji elektrycznej (ciąg dalszy)

Wtyk 

Zaciski	Działanie	Objaśnienie
2251 M2 	Pompa obiegu grzewczego z mieszaczem M2/OG2	Podłączyć szeregowo regulator temperatury jako ogranicznik temperatury maksymalnej obiegu grzewczego instalacji ogrzewania podłogowego (jeżeli jest zamontowany). Parametry przyłączeniowe <ul style="list-style-type: none"> Moc: 100 W Napięcie: 230 V~ Maks. prąd zestyku: 4(2) A
2252 M2   	Sterowanie silnikiem mieszacza obiegu grzewczego M2/OG2 Sygnał Mieszacz ZAMK. ▼	Parametry przyłączeniowe <ul style="list-style-type: none"> Moc: 10 W Napięcie: 230 V~ Maks. prąd zestyku: 02(01) A
2253 M2   	Sterowanie silnikiem mieszacza obiegu grzewczego M2/OG2 Sygnał Mieszacz OTW. ▲	Parametry przyłączeniowe <ul style="list-style-type: none"> Moc: 10 W Napięcie: 230 V~ Maks. prąd zestyku: 02(01) A

Moduł wewnętrzny: Listwy zaciskowe (przyłącza sygnalizacyjne i zabezpieczające)

Ustawianie wymaganych parametrów podczas uruchamiania: patrz od strony 73.

Zaciski	Funkcja	Objaśnienie
X3.1	Faza przełączona	Przez wyłącznik zasilania regulatora Wskazówka <i>Przestrzegać obciążenia całkowitego 1000 W wszystkich podłączonych podzespołów.</i>
X3.6 X3.7 	Blokada dostawy prądu przez ZE (fabrycznie zamontowany mostek)	Wymagany beznapięciowy zestyk rozwierny : <ul style="list-style-type: none"> Zamknięty: pompa ciepła pracuje Otwarty: pompa ciepła nie pracuje Parametry przyłączeniowe 230 V~, 0,15 A Przy przyłączaniu usunąć mostek.

Podłączanie do instalacji elektrycznej (ciąg dalszy)

Zaciski	Funkcja	Objaśnienie
		<p>Wskazówka</p> <ul style="list-style-type: none"> ▪ Ustawianie parametrów nie jest konieczne ▪ Sprężarka wyłączana jest „na stałe”, zaraz po otwarciu styku. ▪ Sygnał blokady dostawy prądu przez ZE powoduje odłączenie napięcia zasilania od danego podzespołu roboczego, zależnie od ZE. ▪ Dla przepływowego podgrzewacza wody grzewczej można wybrać wyłączane poziomy (parametr „Moc dla przepływ. podgrzew. wody przy blok. ZE 790A”). ▪ Przyłącze elektryczne regulatora pompy ciepła (3 x 1,5 mm²) oraz przewód sygnału blokady dostawy prądu przez ZE można złączyć w 5-żyłowym przewodzie. <ul style="list-style-type: none"> ▪ W przypadku kaskady pomp ciepła <ul style="list-style-type: none"> – Przyłącze elektryczne bez rozdzielania obciążenia przez inwestora: przyłączyć sygnał blokady dostawy prądu przez ZE tylko do wiodącej pompy ciepła. – Przyłącze elektryczne z rozdzielaniem obciążenia przez inwestora: przyłączyć sygnał blokady dostawy prądu przez ZE do wszystkich pomp ciepła. ▪ Więcej informacji na temat blokady dostawy prądu przez ZE: patrz rozdział „Przyłącze elektryczne”.
X3.8 X3.9	<p>Tylko do pomp ciepła z funkcją chłodzenia:</p> <ul style="list-style-type: none"> ▪ Czujnik ochrony przed zamarzaniem i/lub Przełącznik wilgotnościowy 230 V~ ▪ Lub mostek <p>Do pomp ciepła bez funkcji chłodzenia:</p> <ul style="list-style-type: none"> ▪ Mostek 	<p>Wymagany beznapięciowy zestyk rozwierny:</p> <ul style="list-style-type: none"> ▪ Zamknięty: łańcuch zabezpieczeń nieprzerwany ▪ Otwarty: łańcuch zabezpieczeń przerwany, pompa ciepła nie pracuje ▪ Parametry przyłączeniowe 230 V~, 0,15 A <p>Podłączenie:</p> <ul style="list-style-type: none"> ▪ Połączenie szeregowo, jeśli dostępne są oba podzespoły bezpieczeństwa ▪ Założyć mostek, jeśli żaden podzespół bezpieczeństwa nie jest dostępny.
X40.L1	<p>Przyłącze elektryczne regulatora pompy ciepła:</p> <p>Faza L1</p> <p>X40.⊕ Przyłącze przewodu ochronnego</p> <p>X40.N Przyłącze przewodu zerowego</p>	Przyłącze elektryczne 230 V~



Moduł wewnętrzny: Płytki instalacyjna niskonapięciowa (przyłącza niskiego napięcia)

Ustawianie wymaganych parametrów podczas uruchamiania: patrz od strony 73.

Czujniki

Wtyk	Czujnik	Typ
F0	Czujnik temperatury zewnętrznej	NTC 10 kΩ
F4	Czujnik temperatury w zasobniku buforowym	NTC 10 kΩ

Podłączanie do instalacji elektrycznej (ciąg dalszy)

Wtyk	Czujnik	Typ
F6 (X25.5/X25.6)	Górny czujnik temperatury wody w podgrzewaczu cwu	NTC 10 kΩ
F7 (X25.7/X25.8)	Dolny czujnik temperatury wody w podgrzewaczu cwu	NTC 10 kΩ
F11	Przełącznik wilgotnościowy 24 V= Lub mostek Wskazówka <ul style="list-style-type: none"> ▪ Instalacja z zasobnikiem buforowym wody grzewczej/chłodzącej : Jeśli chłodzenie odbywa się za pomocą kilku obiegów grzewczych/chłodzących, dla każdego obiegu grzewczego/chłodzącego należy zamontować przełącznik wilgotnościowy. Kilka przełączników wilgotnościowych podłączyć szeregowo. ▪ Jeśli przełącznik wilgotnościowy 230 V~ (przyłącze do X3.8/X3.9) jest stosowany podczas chłodzenia, założyć mostek, w przeciwnym razie pompa ciepła nie włączy się (komunikat „CA Urz. zabezp. ob. pierw.”). 	—
F12	Czujnik temperatury wody na zasilaniu obiegu grzewczego z mieszaczem M2/OG2	NTC 10 kΩ
F13	Czujnik temperatury wody na zasilaniu instalacji (za zasobnikiem buforowym i mieszaczem zewnętrznej wytwornicy ciepła)	NTC 10 kΩ
F14	Czujnik temperatury wody na zasilaniu obiegu chłodzącego (obieg grzewczy bez mieszacza A1/OG1 lub oddzielny obieg chłodzący OCH)	NTC 10 kΩ
F16	Czujnik temperatury pomieszczenia w obiegu chłodzącym <ul style="list-style-type: none"> ▪ Wymagany do oddzielnego obiegu chłodzącego OCH ▪ Zalecany do obiegu grzewczego/chłodzącego bez mieszacza A1/OG1 	NTC 10 kΩ
F20	Czujnik temperatury wody w kotle zewnętrznej wytwornicy ciepła	NTC 10 kΩ
F21	W przypadku kaskady pomp ciepła: Czujnik temperatury wody na zasilaniu basenu	NTC 20 kΩ
F23	W przypadku kaskady pomp ciepła: Czujnik temperatury na wyjściu z zasobnika buforowego	NTC 10 kΩ
145	Magistrala KM (żyły zamienne) Jeśli podłączanych jest kilka urządzeń, należy zastosować rozdzielacz magistrali KM (wyposażenie dodatkowe). Odbiornik magistrali KM (przykłady): <ul style="list-style-type: none"> ▪ Zestaw uzupełniający mieszacza dla obiegu grzewczego M3/HK3 ▪ Zdalne sterowanie (ustawić przyporządkowanie obiegów grzewczych na zdalnym sterowaniu) ▪ Zestaw uzupełniający EA1, zestaw uzupełniający AM1 	—
241	Magistrala Modbus (nie zamienić żył) Przyłącze licznika energii instalacji fotowoltaicznej	—
J1	Mostek opornika obciążenia magistrali Modbus  Opornik obciążenia aktywny (stan fabryczny)  Opornik obciążenia nieaktywny	—
X18	Magistrala Modbus (nie zamienić żył) <ul style="list-style-type: none"> ▪ Przyłączony fabrycznie: przewód łączący magistralę Modbus z modułem zewnętrznym albo ▪ Rozdzielacz magistrali Modbus (wyposażenie dodatkowe), jeśli mają zostać podłączone dodatkowe urządzenia, np. Vitovent 300-F: patrz instrukcja montażu „rozdzielacza magistrali Modbus”. 	—

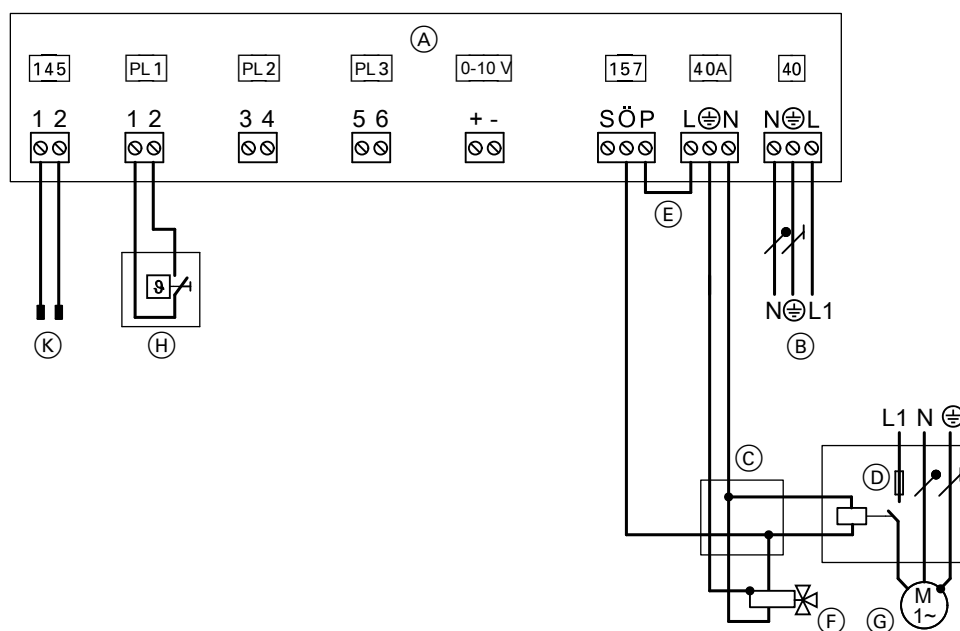
Podłączanie do instalacji elektrycznej (ciąg dalszy)

Wtyk	Czujnik	Typ
X24	Przyłącze modułu komunikacyjnego LON (patrz instrukcja montażu „modułu komunikacyjnego LON”)	—
X31	Miejsce na wtyk kodujący	—

Podgrzew basenu

Wskazówka

- Sterowanie podgrzewem basenu następuje za pomocą magistrali KM przez zestaw uzupełniający EA1.
- W układzie kaskadowym pomp ciepła należy zamontować czujnik temperatury wody na zasilaniu basenu za 3-drogowym zaworem przełącznym „basen” i podłączyć go do przyłącza F21 na płycie instalacyjnej niskonapięciowej wiodącej pompy ciepła.
- Przyłącza do zestawu uzupełniającego EA1 wykonywać **tylko** zgodnie z rys. 41.
- Pompa obiegu filtra **nie** może być sterowana przez regulator pompy ciepła.



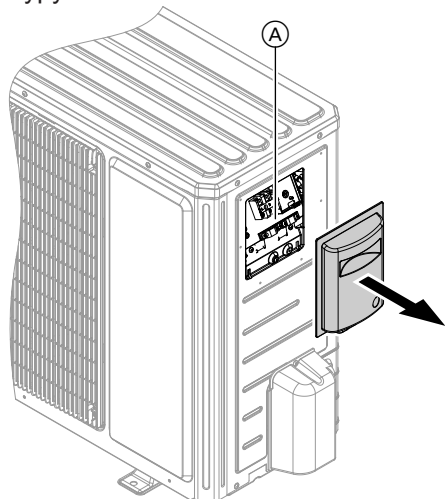
Rys. 41

- (A) Zestaw uzupełniający EA1
- (B) Przyłącze elektryczne 1/N/PE 230 V/50 Hz
- (C) Puszka rozgałęźna (w zakresie obowiązków inwestora)
- (D) Bezpieczniki i stycznik mocy pompy obiegowej do ogrzewania basenu (wyposażenie dodatkowe)
- (E) Mostek
- (F) 3-drogowy zawór przełączny „Basen” (w stanie beznapięciowym: ogrzewanie zasobnika buforowego wody grzewczej)
- (G) Pompa obiegowa do podgrzewu basenu (wyposażenie dodatkowe)
- (H) Regulator temperatury do regulacji temperatury wody w basenie (styki beznapięciowe: 230 V~, 0,1 A, wyposażenie dodatkowe)
- (K) Przyłącze na płycie instalacyjnej niskonapięciowej

Moduł zewnętrzny: przegląd przyłączy

Moduł zewnętrzny z 1 wentylatorem: otwieranie przestrzeni przyłączeniowej

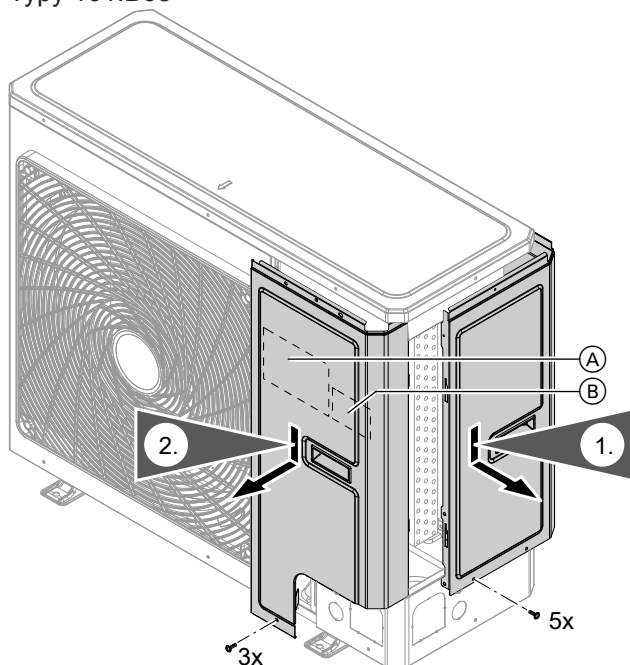
Typy 101.B04 do 101.B06



Rys. 42

- Ⓐ Przestrzeń przyłączeniowa:
- Przewód magistrali Modbus do modułu wewnętrznego
 - Przyłącze elektryczne sprężarki

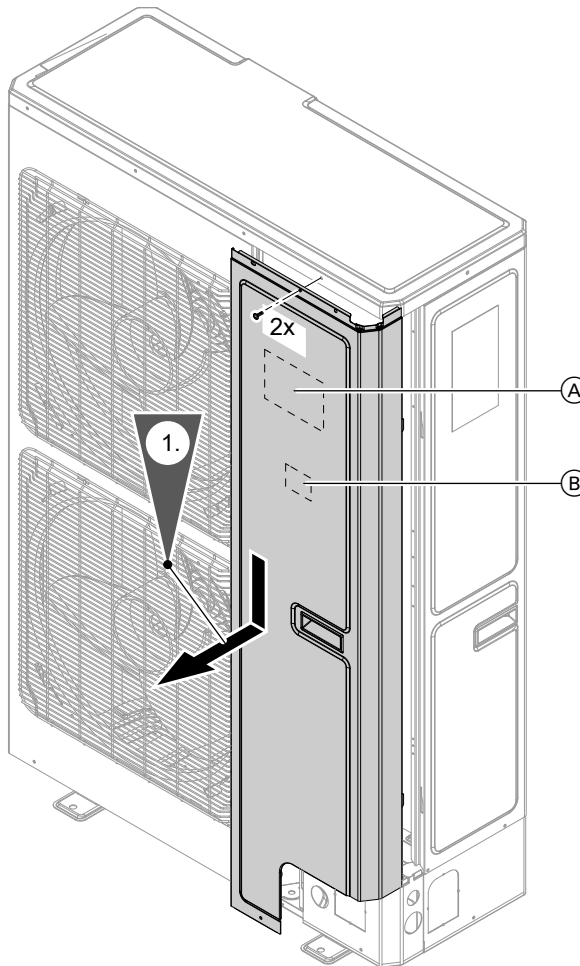
Typy 101.B08



Rys. 43

- Ⓐ Przewód magistrali Modbus do modułu wewnętrznego
- Ⓑ Przyłącze elektryczne sprężarki

Moduł zewnętrzny z 2 wentylatorami: otwieranie przestrzeni przyłączeniowej

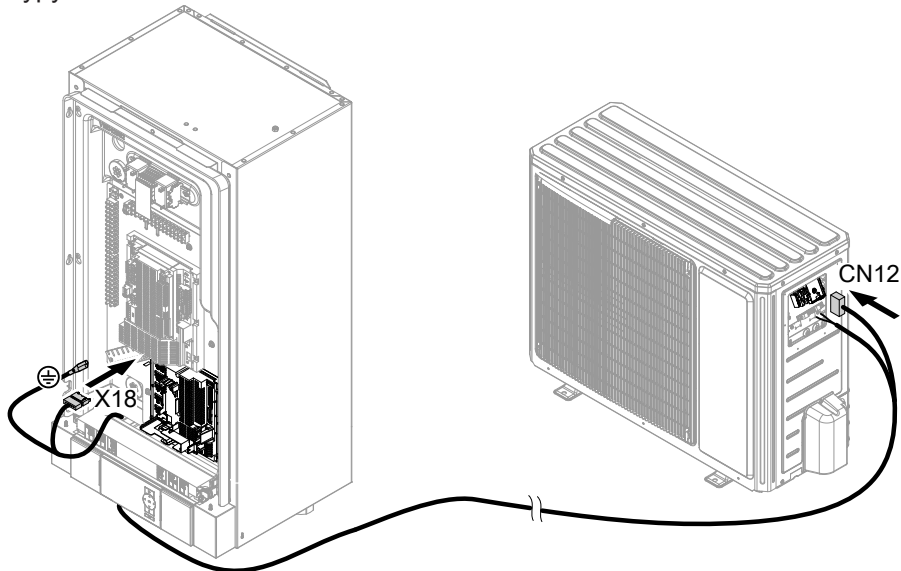


Rys. 44

- Ⓐ Przewód magistrali Modbus do modułu wewnętrznego
- Ⓑ Przyłącze elektryczne sprężarki

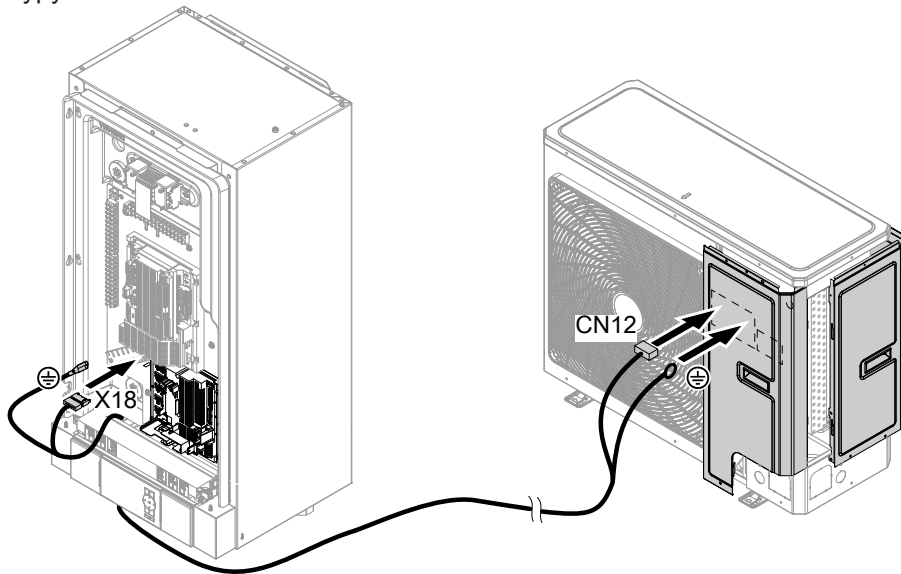
Podłączanie do instalacji elektrycznej (ciąg dalszy)**Podłączanie przewodu połączeniowego Modbus między modułem wewnętrznym a zewnętrznym****Moduł zewnętrzny z 1 wentylatorem**

Typy 101.B04 do B06



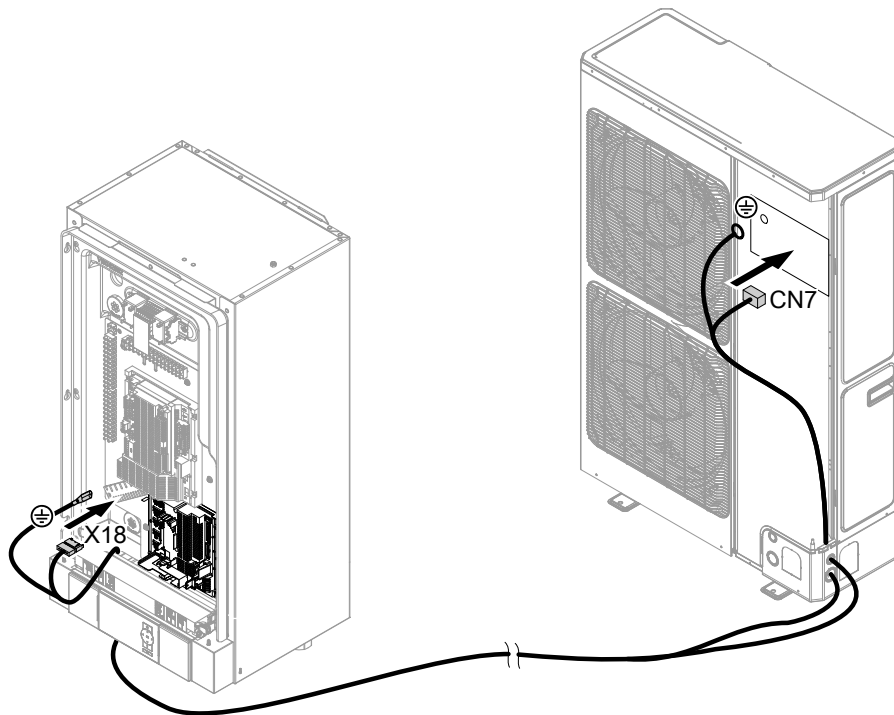
Rys. 45

Typy 101.B08



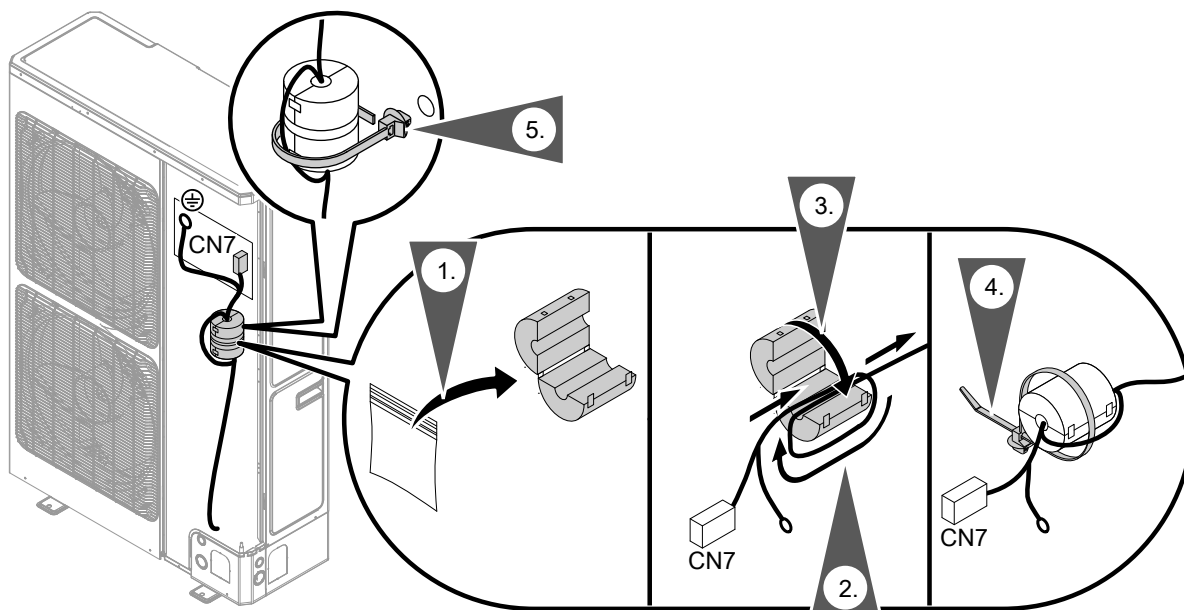
Rys. 46

Moduł zewnętrzny z 2 wentylatorami



Rys. 47

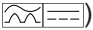
Tylko typy 101.A12 do A16: usuwanie zakłóceń elektromagnetycznych w przewodach łączących



Rys. 48

Przyłącze elektryczne

Wyłączniki dla przewodów nieziemionych

- W zasilającym przewodzie elektrycznym należy przewidzieć wyłącznik, który w pełni odłączy wszystkie aktywne przewody od sieci i który odpowiada kategorii przepięciowej III (3 mm) przy całkowitym rozłączeniu. Wyłącznik ten musi zostać zamontowany w ułożonej na stałe instalacji elektrycznej zgodnie z warunkami wykonania, np. wyłącznik główny lub wstępnie zainstalowany przełącznik zabezpieczenia przewodów.
- Dodatkowo zaleca się instalację uniwersalnego wyłącznika różnicowoprądowego (FI klasa B ) do prądów stałych (uszkodzeniowych), które mogą powstać na skutek działania efektywnych energetycznie środków roboczych.
- Dobrać i skonfigurować wyłączniki różnicowoprądowe zgodnie z DIN VDE 0100-530.



Niebezpieczeństwo

Niefachowo wykonane instalacje elektryczne mogą prowadzić do niebezpiecznych obrażeń spowodowanych prądem elektrycznym oraz do uszkodzenia urządzeń.

Przyłącze elektryczne i zabezpieczenia (np. układ FI) wykonać zgodnie z następującymi przepisami:

- IEC 60364-4-41
- Przepisy VDE (Niemcy)
- Regulacje techniczne dotyczące przyłączania do niskiego napięcia VDE-AR-N-4100



Niebezpieczeństwo

Jeżeli podzespoły instalacji nie zostały uziemione, w razie uszkodzenia instalacji elektrycznej występuje ryzyko niebezpiecznych obrażeń spowodowanych prądem elektrycznym i uszkodzenia podzespołów.

Urządzenie i przewody rurowe muszą być podłączone do połączenia wyrównawczego domu.



Niebezpieczeństwo

Nieprawidłowe przyporządkowanie żył może prowadzić do niebezpiecznych obrażeń spowodowanych prądem elektrycznym oraz do uszkodzenia urządzenia.

Nie zamieniać żył „L” i „N”.

- Istnieje możliwość uzgodnienia z ZE różnych taryf zasilania obwodów obciążeniowych. Przestrzegać przepisów technicznych ZE dotyczących przyłączenia.
- Dla wyposażenia dodatkowego i podzespołów zewnętrznych, które nie są przyłączone do regulatora pompy ciepła, zaleca się wykonanie przyłącza elektrycznego do tego samego bezpiecznika, a przynajmniej z zachowaniem zgodności faz z regulatorem pompy ciepła. Przyłączenie do tego samego bezpiecznika zwiększa bezpieczeństwo wyłączeń sieci. Należy przestrzegać poboru prądu przyłączonych odbiorników.
- W przypadku przyłączania urządzenia za pomocą elastycznego zasilającego przewodu elektrycznego, gdy uchwyt mocujący zawiedzie, należy zadbać o to, aby przewody przewodzące prąd przed przewodem ochronnym były naprężone. Długość żył przewodu ochronnego jest zależna od konstrukcji.

Przyłącze elektryczne (ciąg dalszy)

Wskazówki dotyczące przyłączenia sygnału blokady dostawy energii elektrycznej przez ZE

- Jeśli sprężarka i/lub przepływowy podgrzewacz wody grzewczej działa w najniższej taryfie (blokada dostawy energii elektrycznej przez ZE), dla sygnału blokady dostawy energii elektrycznej przez ZE należy poprowadzić dodatkowy przewód (np. $3 \times 1,5 \text{ mm}^2$) od szafy licznika do regulatora pompy ciepła.

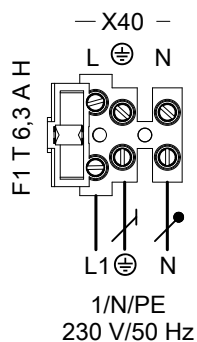
lub

Przewody sygnału blokady dostawy energii elektrycznej przez ZE oraz przyłącza elektrycznego regulatora pompy ciepła ($3 \times 1,5 \text{ mm}^2$) można złączyć w 5-żyłowym przewodzie.

- Przyporządkowanie blokady dostawy energii elektrycznej przez ZE (do sprężarki i/lub przepływowego podgrzewacza wody grzewczej) ustawiane jest przez rodzaj przyłącza oraz parametryzację na regulatorze pompy ciepła.

W Niemczech blokada zasilania sieciowego ograniczona jest maks. do 3 razy na 2 h w ciągu dnia (24 h).

- Zasilanie **regulatora pompy ciepła / elektroniki** musi odbywać się **bez** blokady dostawy energii elektrycznej przez ZE. W takim przypadku nie można stosować wyłączanych taryf.
- W przypadku wykorzystania energii własnej (wykorzystanie energii elektrycznej z instalacji fotowoltaicznej na własne potrzeby): W czasie blokady dostawy energii elektrycznej przez ZE praca sprężarki przy wykorzystaniu energii własnej **nie** jest możliwa.
- Zasilający przewód elektryczny regulatora pompy ciepła zabezpieczyć bezpiecznikiem maks. 16 A.

Przyłącze elektryczne regulatora pompy ciepła 230 V~

Rys. 49

- Zabezpieczenie maks. 16 A
- Taryfa standardowa: najniższa taryfa z blokadą dostawy energii elektrycznej przez ZE nie jest możliwa
- Zalecany elastyczny zasilający przewód elektryczny: $3 \times 1,5 \text{ mm}^2$
- Zalecany elastyczny zasilający przewód elektryczny z blokadą dostawy energii elektrycznej przez ZE: $5 \times 1,5 \text{ mm}^2$

Wskazówka

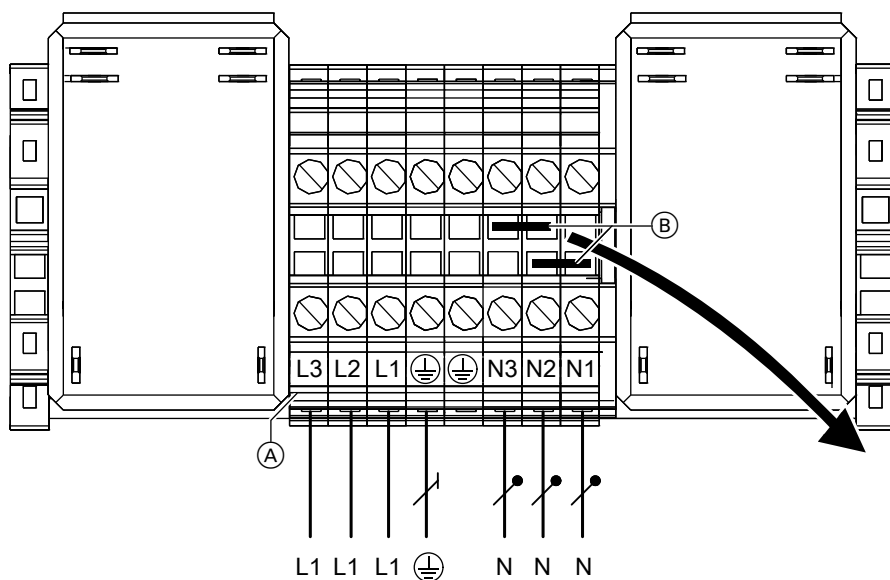
- To przyłącze musi zostać wykonane za pomocą elastycznego zasilającego przewodu elektrycznego.
- To przyłącze **nie** może zostać zablokowane.

Przepływowy podgrzewacz wody grzewczej: przyłącze elektryczne

- Typ AWB(-M)-E/AWB(-M)-E-AC 101.A:
Zamontowane fabrycznie
- Typ AWB(-M) 101.A:
Wyposażenie dodatkowe

Przyłącze elektryczne (ciąg dalszy)

1/N/PE 230 V/50 Hz



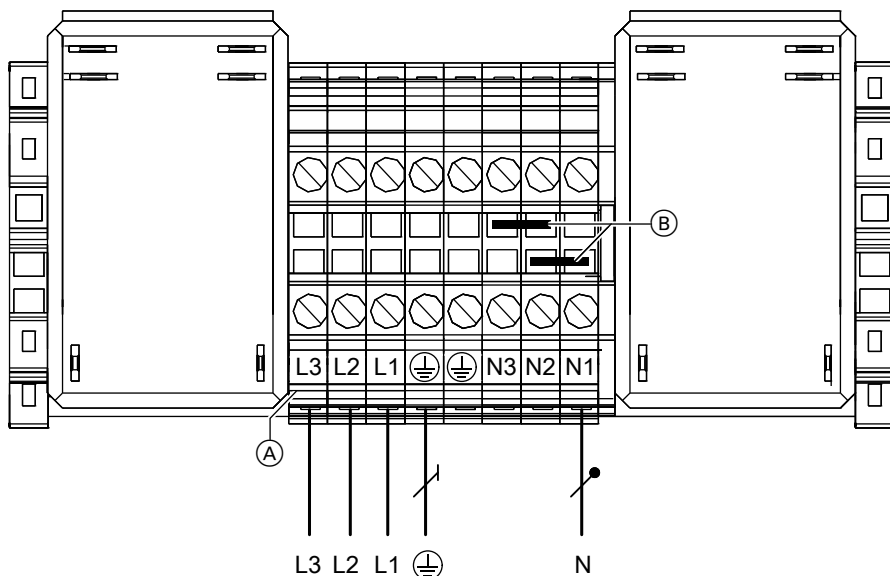
Rys. 50

- (A) Zaciski przyłącza elektrycznego modułu sterującego przepływowym podgrzewaczem wody grzewczej
- (B) Mostki

Na przyłączy elektrycznym 1/N/PE 230 V/50 Hz usunąć **obydwa** mostki (B).

- Zalecany zasilający przewód elektryczny:
7 x 2,5 mm²
- Zabezpieczenie maks. 16 A
- Możliwość zastosowania taryfy niskiej i blokady dostawy energii elektrycznej przez ZE.

3/N/PE 400 V/50 Hz



Rys. 51

- (A) Zaciski przyłącza elektrycznego modułu sterującego przepływowym podgrzewaczem wody grzewczej
- (B) Mostki

Na przyłączy elektrycznym 3/N/PE 400 V/50 Hz **nie** usuwać (B) mostków.

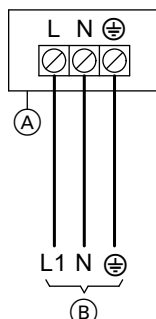
- Zalecany zasilający przewód elektryczny:
5 x 2,5 mm²
- Zabezpieczenie maks. 16 A
- Możliwość zastosowania taryfy niskiej i blokady dostawy energii elektrycznej przez ZE.

Moduł zewnętrzny: przyłącze elektryczne

- Można zastosować taryfę niską i blokadę dostawy energii elektrycznej przez zakład energetyczny.
- Przy korzystaniu z taryfy niskiej z blokadą dostawy energii elektrycznej przez zakład energetyczny nie są konieczne ustawienia parametrów. W czasie blokady sprężarka jest wyłączona.
- W czasie blokady dostawy energii elektrycznej przez zakład energetyczny nie są obsługiwane funkcje diagnostyczne modułu zewnętrznego.

Wskazówka

Wolne zaciski tylko do użytku wewnętrznego.

Przyłącze elektryczne modułu zewnętrznego 230 V~

Rys. 52

- (A) Przestrzeń przyłączeniowa modułu zewnętrznego: patrz strona 52.
- (B) Przyłącze elektryczne 230 V/50 Hz

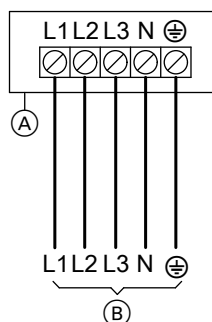
Przyłącze elektryczne (ciąg dalszy)

Typy	Przewód	Maks. długość przewodu	Maks. zabezpieczenie
101.B04 101.B06	3 x 2,5 mm ² lub 3 x 4,0 mm ²	31 m 32 m	B13A
101.B08	3 x 2,5 mm ² lub 3 x 4,0 mm ²	20 m 32 m	B20A
101.A12 101.A14 101.A16	3 x 4,0 mm ² lub 3 x 6,0 mm ²	25 m 39 m	B32A

Przyłącze elektryczne modułu zewnętrznego 400 V~**Uwaga**

Nieprawidłowa kolejność faz może spowodować uszkodzenie urządzenia.

Przyłącze elektryczne sprężarki wykonać **tylko** zgodnie z podaną kolejnością faz (patrz zaciski przyłączeniowe), z **prawoskrętnym** polem wirującym.



Rys. 53

- (A) Przestrzeń przyłączeniowa modułu zewnętrznego: patrz strona 52.
- (B) Przyłącze elektryczne 400 V/50 Hz

Typy	Przewód	Maks. długość przewodu	Maks. zabezpieczenie
101.A12 101.A14 101.A16	5 x 2,5 mm ²	60 m	3 x B13A

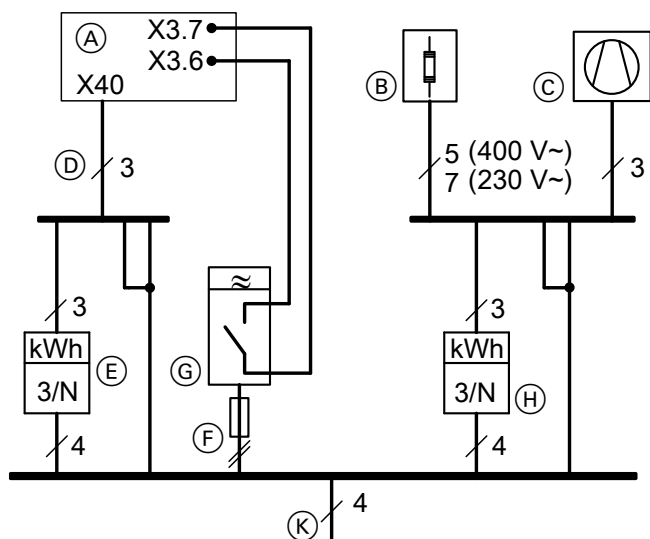
Zasilanie sieciowe z blokadą dostawy energii elektrycznej przez ZE: Bez rozdzielania obciążenia przez inwestora

Sygnal blokady dostawy energii elektrycznej przez ZE przyłącza się bezpośrednio w regulatorze pompy ciepła, w układzie kaskadowym pomp ciepła tylko do wiodącej pompy ciepła.

Ustawienie parametru „**Moc dla przepływ. podgrzew. wody grzewczej przy blok. ZE 790A**” decyduje o tym, czy podczas blokady przepływowy podgrzewacz wody grzewczej (jeżeli został zainstalowany) pozostaje uruchomiony, oraz w jakim trybie pracuje.

Wskazówka

Przestrzegać *Technicznych Warunków Przyłączeniowych* odpowiedniego zakładu energetycznego (ZE).



Rys. 54 Widok bez bezpieczników i wyłączników ochronnych FI

- (A) Regulator pompy ciepła (moduł wewnętrzny, listwy przyłączeniowe: patrz rozdział „Przeгляд przyłączy: Moduł wewnętrzny”)
- (B) Przepływowy podgrzewacz wody grzewczej (jeżeli jest)
- (C) Sprężarka pompy ciepła (moduł zewnętrzny)
- (D) Przyłącze elektryczne regulatora pompy ciepła: Patrz rozdział „Przyłącze elektryczne regulatora pompy ciepła 230 V~”
- (E) Licznik taryfy wysokiej
- (F) Bezpiecznik wstępny odbiornika sterowanego
- (G) Odbiornik sterowania okrężnego (styk otwarty: blokada aktywna), zasilanie: System TNC
- (H) Licznik taryfy niskiej
- (K) Zasilanie: system TNC

Zasilanie sieciowe z blokadą dostawy energii elektrycznej przez ZE: Z rozdzielaniem obciążenia przez inwestora

Sygnal blokady dostawy energii elektrycznej przez ZE przyłącza się do dostarczonego przez inwestora stycznika zasilania sieci w taryfie niskiej i w regulatorze pompy ciepła.

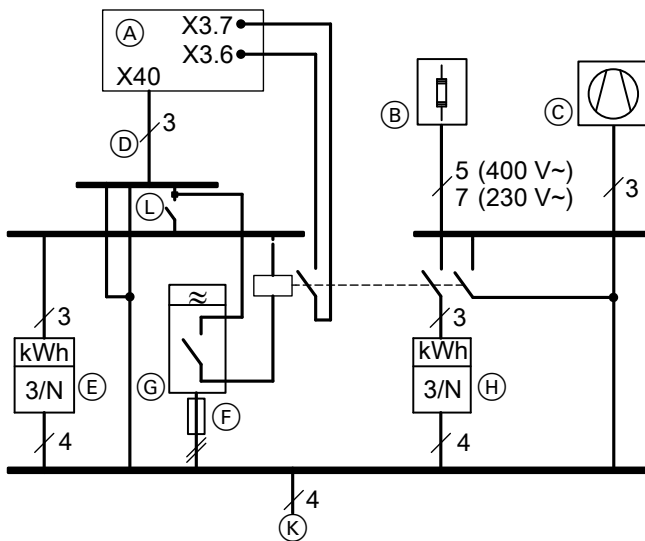
W układzie kaskadowym pomp ciepła sygnał blokady dostawy energii elektrycznej przez ZE należy podłączyć do **wszystkich** pomp ciepła równolegle i o **identycznych fazach**. W tym celu konieczne jest włączenie dodatkowego stycznika pomocniczego: patrz strona 62.

Przy aktywnej blokadzie dostawy energii elektrycznej przez ZE sprężarki i przepływowy podgrzewacz wody grzewczej (jeżeli jest zainstalowany) wyłączają się „na twardo”.

Wskazówka

Przestrzegać Technicznych Warunków Przyłączeniowych odpowiedniego zakładu energetycznego (ZE).

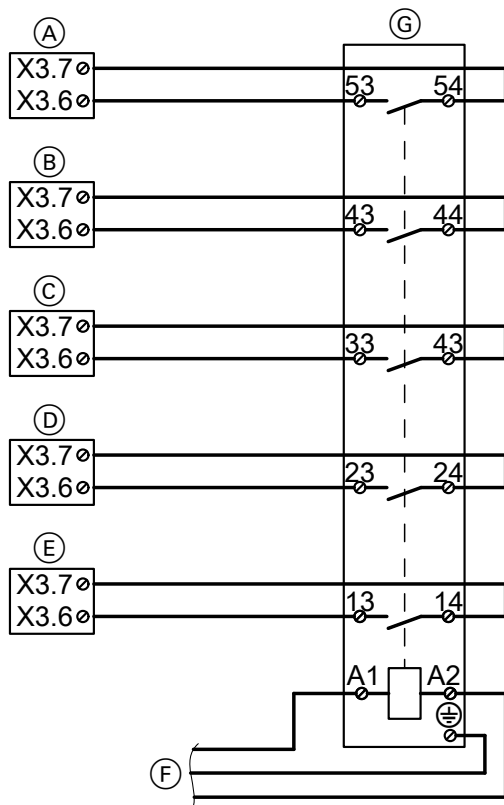
Przyłącze elektryczne (ciąg dalszy)



Rys. 55 Widok bez bezpieczników i wyłączników ochronnych FI

- (A) Regulator pompy ciepła (moduł wewnętrzny, listwy przyłączeniowe: patrz rozdział „Przegląd przyłączy: Moduł wewnętrzny”)
- (B) Przepływowy podgrzewacz wody grzewczej (jeżeli jest)
- (C) Sprężarka pompy ciepła (moduł zewnętrzny)
- (D) Przyłącze elektryczne regulatora pompy ciepła: Patrz rozdział „Przyłącze elektryczne regulatora pompy ciepła 230 V~”
- (E) Licznik taryfy wysokiej
- (F) Bezpiecznik wstępny odbiornika sterowania okrężnego
- (G) Odbiornik sterowania okrężnego (styk otwarty: blokada aktywna) z bezpiecznikiem wstępnym
- (H) Licznik taryfy niskiej
- (K) Zasilanie: System TNC
- (L) Wyłącznik główny

Przyłącze sygnału blokady dostawy energii elektrycznej przez ZE w układzie kaskadowym pomp ciepła



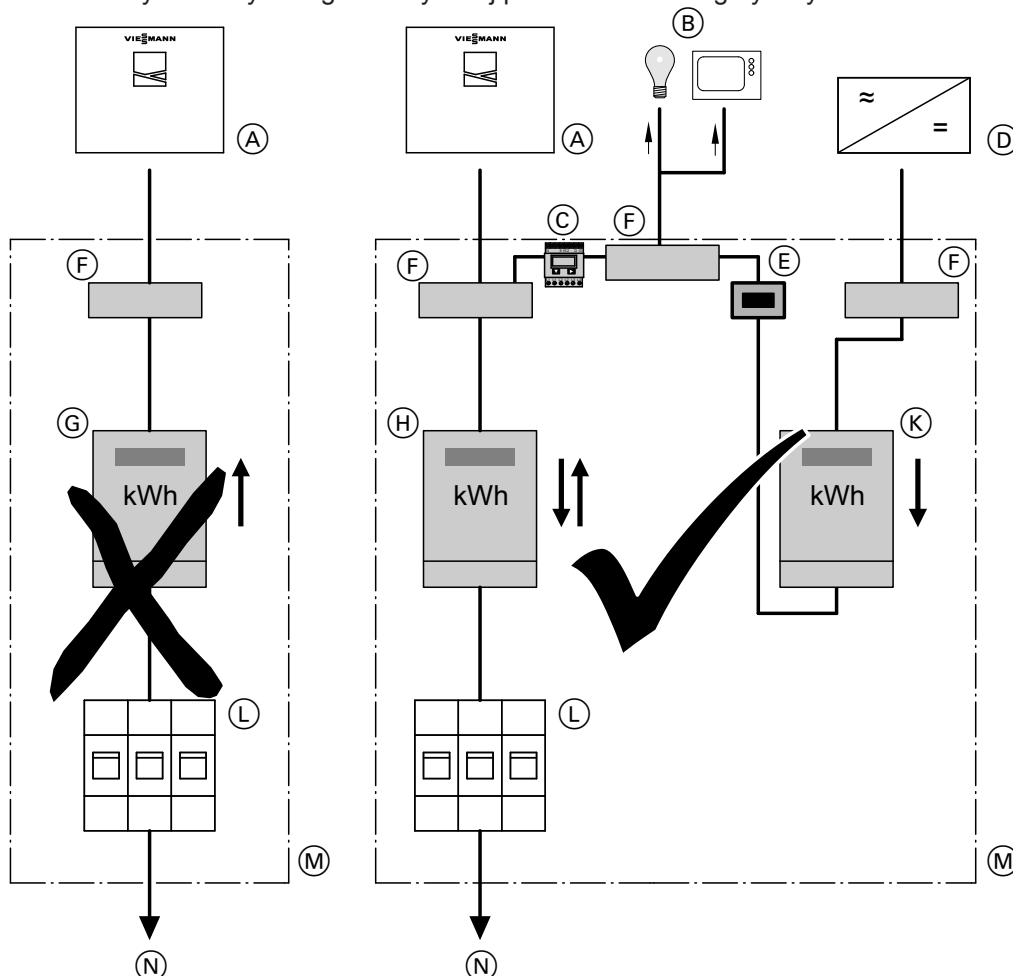
Rys. 56

- Ⓐ Przyłącze sygnału blokady dostawy energii elektrycznej przez ZE wiodącej pompy ciepła (moduł wewnętrzny, listwy zaciskowe patrz rozdział „Przebieg przyłączy: moduł wewnętrzny”)
- Ⓑ Przyłącze sygnału blokady dostawy energii elektrycznej przez ZE nadążnej pompy ciepła 1
- Ⓒ Przyłącze sygnału blokady dostawy energii elektrycznej przez ZE nadążnej pompy ciepła 2
- Ⓓ Przyłącze sygnału blokady dostawy energii elektrycznej przez ZE nadążnej pompy ciepła 3
- Ⓔ Przyłącze sygnału blokady dostawy energii elektrycznej przez ZE nadążnej pompy ciepła 4
- Ⓕ Sygnał blokady dostawy energii elektrycznej przez ZE
- Ⓖ Stycznik pomocniczy (wyposażenie dodatkowe)

Przyłącze elektryczne (ciąg dalszy)

Zasilanie w połączeniu ze zużyciem energii własnej

Bez blokady dostawy energii elektrycznej przez zakład energetyczny



Rys. 57

- (A) Pompa ciepła
 (B) Inne odbiorniki (energii własnej) w domu
 (C) Licznik energii elektrycznej
 (D) Przełącznik częstotliwości
 (E) Wyłącznik instalacji fotowoltaicznej
 (F) Zacisk przyłączeniowy
 (G) Licznik taryfy podwójnej (dla taryfy specjalnej pompy ciepła)
Nie wolno stosować w połączeniu z instalacją fotowoltaiczną wykorzystywaną na własne potrzeby.
- (H) Licznik dwukierunkowy (do instalacji fotowoltaicznej wykorzystywanej na własne potrzeby):
 Pobieranie energii z ZE i wysyłanie energii do ZE
 (K) Licznik z blokadą wsteczną:
 Do wytwarzania energii przez instalację fotowoltaiczną
 (L) Wyłącznik przyłącza domowego (szafa rozdzielcza)
 (M) Szafa rozdzielcza
 (N) Domowa skrzynka przyłączeniowa

Zamykanie pompy ciepła

**Uwaga**

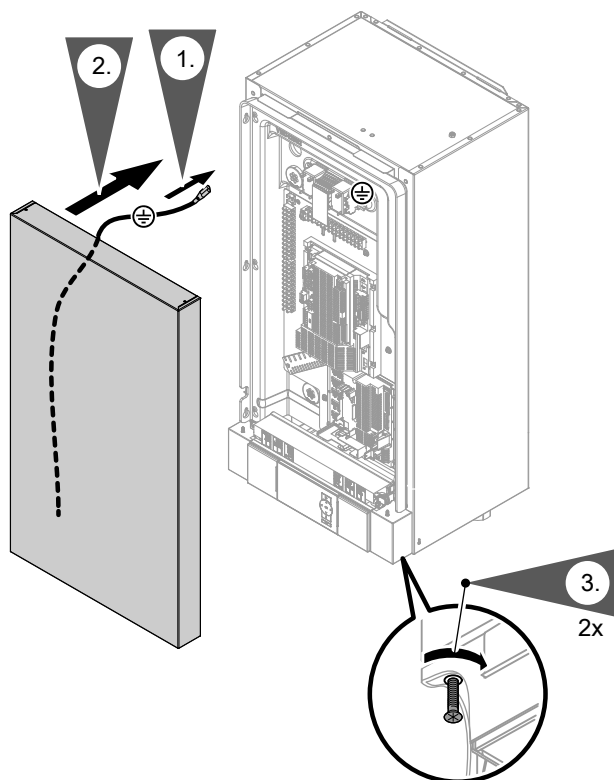
Nieszczelna obudowa może prowadzić do uszkodzeń spowodowanych przez kondensat, wibrację oraz może przyczyniać się do powstawania hałasu.

- Zamykać urządzenie w sposób dźwiękoszczelny i szczelny dyfuzyjnie.
- W przypadku przepustów rurowych i przewodowych należy zwracać uwagę na prawidłowy montaż izolacji termicznej.

**Niebezpieczeństwo**

Jeżeli podzespoły instalacji nie zostały uziemione, w razie uszkodzenia instalacji elektrycznej występuje ryzyko odniesienia groźnych obrażeń spowodowanych prądem elektrycznym i uszkodzenia podzespołów. Zamontować przewody ochronne na osłonie przedniej i bocznej.

Moduł wewnętrzny: montaż blachy przedniej



Rys. 58

2. Przed uruchomieniem konieczne dokręcić śruby zabezpieczające.

Moduł zewnętrzny: montaż pokrywy bocznej

Zamykać w kolejności odwrotnej do otwierania „przestrzeni przyłączeniowej modułu zewnętrznego”: Patrz strona 52.



Czynności robocze – Pierwsze uruchomienie, przegląd i konserwacja

			Czynności robocze przy pierwszym uruchomieniu	Czynności robocze podczas przeglądu technicznego	Czynności robocze przy konserwacji	Strona
•	•	•	1. Otwieranie pompy ciepła.....			66
•			2. Sporządzanie protokołów.....			66
•			3. Płukanie przewodów czynnika chłodniczego i modułu wewnętrznego.....			66
•			4. Kontrola szczelności przewodów czynnika chłodniczego.....			66
•			5. Opróżnianie przewodów czynnika chłodniczego oraz modułu wewnętrznego.....			67
•			6. Napełnianie przewodów czynnika chłodniczego oraz modułu wewnętrznego.....			68
•	•	•	7. Kontrola szczelności obiegu chłodniczego.....			69
•			8. Napełnianie i odpowietrzanie po stronie wtórnej.....			70
•	•	•	9. Kontrola naczynia wzbiorniczego i ciśnienia obiegu grzewczego.....			71
•	•		10. Kontrola osadzenia przyłączy elektrycznych modułu wewnętrznego			
•	•	•	11. Kontrola swobody pracy wentylatora w module zewnętrznym.....			71
•			12. Czyszczenie wymiennika ciepła (parownika) modułu zewnętrznego.....			71
•			13. Kontrola izolacji cieplnej połączeń z zawinięciem obwodowym obrzeża			
•	•		14. Kontrola prawidłowego osadzenia przyłączy elektrycznych modułu zewnętrznego..			72
•	•	•	15. Zamykanie pompy ciepła.....			72
•	•	•	16. Włączanie napięcia zasilania.....			72
•	•	•	17. Włączanie pompy ciepła.....			72
•			18. Uruchamianie instalacji.....			73
•	•	•	19. Kontrola pompy ciepła pod kątem nietypowych odgłosów.....			84
•	•	•	20. Kontrola działania instalacji.....			84
•			21. Szkolenie użytkownika instalacji.....			85



Otwieranie pompy ciepła



Niebezpieczeństwo

Dotknięcie podzespołów przewodzących prąd może doprowadzić do groźnych obrażeń spowodowanych prądem elektrycznym. Niektóre podzespoły na płytkach instalacyjnych przewodzą prąd nawet po wyłączeniu napięcia zasilania.

- **Nie dotykać** przestrzeni przyłączeniowych: patrz rozdziały „Moduł wewnętrzny: przegląd przyłączy” i „Moduł zewnętrzny: przegląd przyłączy”.
- Podczas wykonywania prac przy urządzeniach (moduł wewnętrzny/zewnętrzny) odłączyć instalację od napięcia, np. oddzielnym bezpiecznikiem lub wyłącznikiem głównym. Sprawdzić, czy nie ma napięcia. Zabezpieczyć przed ponownym włączeniem.
- Przed rozpoczęciem prac odczekać co najmniej 4 min, aż napięcie spadnie.



Niebezpieczeństwo

Jeżeli podzespoły instalacji nie zostały uziemione, w razie uszkodzenia instalacji elektrycznej występuje ryzyko odniesienia groźnych obrażeń spowodowanych prądem elektrycznym i uszkodzenia podzespołów.

Konieczne przywrócić wszystkie połączenia przewodu ochronnego.

Urządzenie i przewody rurowe muszą być podłączone do połączenia wyrównawczego domu.



Uwaga

Uruchomienie bezpośrednio po ustawieniu może prowadzić do uszkodzenia urządzenia. Należy odczekać **min. 30 min** od ustawienia do uruchomienia urządzenia.



Uwaga

W razie prac przy obiegu chłodniczym może dojść do wycieku czynnika chłodniczego.

- Wszelkie prace przy obiegu chłodniczym mogą być wykonywane **tylko** przez certyfikowany personel (zgodnie z rozporządzeniami UE 517/2014 oraz 2015/2067).
- Podczas montażu, konserwacji i serwisu należy wietrzyć pomieszczenie techniczne, np. przez okna lub drzwi.
- W pomieszczeniu technicznym nie używać żadnego źródła zapłonu.

1. Demontaż blachy przedniej: Patrz strona 24.
2. Po zakończeniu prac zamknąć pompę ciepła: Patrz strona 63.



Uruchomienie urządzenia patrz także instrukcja obsługi.



Sporządzanie protokołów

Wartości pomiarowe ustalone podczas pierwszego uruchomienia należy wpisać do protokołów, zamieszczonych od strony 104, oraz do książki eksploatacyjnej (jeśli jest dostępna).



Płukanie przewodów czynnika chłodniczego i modułu wewnętrznego

Przepłukać azotem przewody czynnika chłodniczego i moduł wewnętrzny.

Moduł wewnętrzny jest fabrycznie napełniony azotem, nadciśnienie 1 do 2 bar (0,1 do 0,2 MPa).



Kontrola szczelności przewodów czynnika chłodniczego

Przeprowadzić kontrolę szczelności i ciśnienia suchym azotem przy ciśnieniu min. 20 bar (maks. 43 bar).



Opróżnianie przewodów czynnika chłodniczego oraz modułu wewnętrznego



Uwaga

Uruchomienie jest uzależnione od warunków atmosferycznych. Przy temperaturach zewnętrznych poniżej 0°C wilgoć w przewodach czynnika chłodniczego może ulec kondensacji lub sublimacji. Jeśli do sprężarki dostaną się krople wody i/lub kawałki lodu, prowadzi to do uszkodzenia urządzenia.

W przypadku wysokiej względnej wilgotności powietrza lub temperatur zewnętrznych poniżej 0°C przestrzegać następujących wskazówek:

- Do próby ciśnieniowej stosować azot 5.0.
- Podczas opróżniania przewodów utrzymywać temperaturę powierzchni przewodów czynnika chłodniczego **powyżej 0°C**.



Niebezpieczeństwo

Kontakt czynnika chłodniczego ze skórą może doprowadzić do uszkodzenia skóry.

W czasie prac przy obiegu chłodniczym należy zakładać okulary i rękawice ochronne.

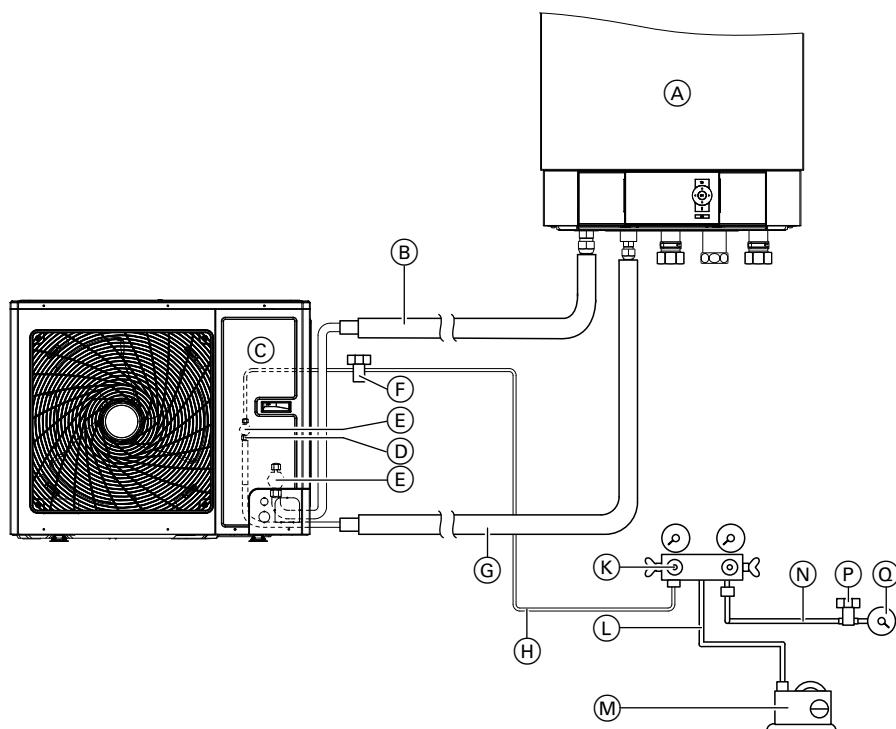


Uwaga

Wyciekający czynnik chłodniczy prowadzi do zanieczyszczenia środowiska.

- Przed opróżnieniem przewodów czynnika chłodniczego i modułu wewnętrznego należy sprawdzić szczelność wszystkich połączeń za pomocą aerozolu do wykrywania nieszczelności.
- Trzymając zawory na module zewnętrznym zamknięte, wprowadzić azot do urządzenia przez zawór serwisowy. Ciśnienie kontrolne jest równe maksymalnemu dopuszczalnemu ciśnieniu robocznemu.

Wytwarzanie próżni w module wewnętrznym za pomocą wakuometru



Rys. 59 Przykład typ AWB-M-E-AC 101.B08

- | | |
|---------------------------------------|---|
| (A) Moduł wewnętrzny | (H) Wąż do napełniania między zespołem manometrów i modulem zewnętrznym |
| (B) Przewód gazu gorącego | (K) Zespół manometrów |
| (C) Moduł zewnętrzny | (L) Przewód łączący zespół manometrów i pompę próżniową |
| (D) Zawór serwisowy (zawór Schradera) | (M) Pompa próżniowa |
| (E) Zawór napełniający | (N) Przewód łączący zespół manometrów i wakuometr |
| (F) Zawór odcinający | |
| (G) Przewód cieczy | |



- Ⓟ Zawór wakuometru
- Ⓞ Wakuometr

! **Uwaga**
 Nadciśnienie uszkadza wakuometr.
 Nie poddawać wakuometru działaniu ciśnienia.

1. Zamknąć wszystkie zawory w zespole manometrów.
2. Wykonać przyłącza zgodnie z poprzednim rysunkiem.

Wskazówka

- Zawór odcinający Ⓟ **musi pozostać zamknięty.**
- **Wszystkie przyłącza skontrolować drugim kluczem płaskim.**

3. Włączyć pompę próżniową.
 Na zespole manometrów otworzyć zawór pompy próżniowej oraz zawór przyłącza gazu gorącego.
4. Po ok. 5 min otworzyć zawór do wakuometru.
 Pompa próżniowa powinna pracować tak długo, aż na wakuometrze pojawi się wartość zbliżona do „0” (przynajmniej 30 min).

Wskazówka

Wymagany czas pracy pompy próżniowej zależy od warunków zewnętrznych.

5. Zamknąć zawór pompy próżniowej na zespole manometrów.
 Wyłączyć pompę próżniową i odczekać ok. 5 min.
 Jeżeli wskazania wakuometru wzrosną, doszło do nieszczelności.
 Usunąć nieszczelność i powtórzyć cały proces.
6. Zamknąć wszystkie zawory w zespole manometrów.
7. Odłączyć pompę próżniową i wakuometr.



Wskazówka

- Jednostka zewnętrzna jest napełniona czynnikiem chłodniczym.
- W przypadku przewodów o długości od 5 do 10 m nie jest konieczne dodatkowe uzupełnienie.
- Długość przewodów czynnika chłodniczego, patrz strona 27.
- Czynnik chłodniczy może być uzupełniany **tylko w stanie płynnym.**
- W połączeniu z czynnikiem chłodniczym R32: *Przestrzegać wskazówek dotyczących bezpieczeństwa und czynności podczas prac z palnymi czynnikami chłodniczymi.*



Niebezpieczeństwo

Kontakt czynnika chłodniczego ze skórą może doprowadzić do uszkodzenia skóry.
 W czasie prac przy obiegu chłodniczym należy zakładać okulary i rękawice ochronne.



Uwaga

Napełnianie instalacji czynnikiem chłodniczym lub odsysanie czynnika chłodniczego może doprowadzić do zamarznięcia skraplacza. Skraplacz należy przepłukać wodą po stronie wtórnej lub całkowicie opróżnić.



Uwaga

Obciążenie mechaniczne może uszkodzić przyłącza.
Wszystkie przyłącza skontrolować drugim kluczem płaskim.

Długość przewodu ok. 10 m

1. Odkręcić zatyczki zaworów odcinających modułu zewnętrznego.
2. Otworzyć oba zawory odcinające. Z powrotem przykręcić zatyczki.



Napełnianie przewodów czynnika chłodniczego... (ciąg dalszy)

3. Szybko odkręcić wąż do napełniania od zaworu serwisowego (zaworu Schradera) na module zewnętrznym. Ciśnienie w przewodach rurowych musi być większe niż ciśnienie otoczenia.
4. Nakręcić nakrętkę kołpakową z miedzianym kapтурkiem uszczelniającym na zawór serwisowy (zawór Schradera) w module zewnętrznym: Moment dokręcania od 15 do 20 Nm
4. Odkręcić zatyczki zaworów odcinających modułu zewnętrznego.
5. Otworzyć oba zawory odcinające. Z powrotem przykręcić zatyczki.
6. Szybko odkręcić wąż do napełniania od zaworu serwisowego (zaworu Schradera) na module zewnętrznym. Ciśnienie w przewodach rurowych musi być większe niż ciśnienie otoczenia.

Długość przewodu 10 m

1. Połączyć zespół manometrów z butlą czynnika chłodniczego za pomocą przewodu łączącego. Opróżnić przewód łączący i zespół manometrów.
2. Uzupelnąć wymaganą ilość czynnika chłodniczego: 54 g na metr długość przewodu
7. Nakręcić nakrętkę kołpakową z miedzianym kapтурkiem uszczelniającym na zawór serwisowy (zawór Schradera) w module zewnętrznym: Moment dokręcania od 15 do 20 Nm
8. Zaznaczyć ilość uzupełnionego czynnika chłodniczego na tabliczce znamionowej i zapisać w książce eksploatacyjnej.



Uwaga

Wyciekający czynnik chłodniczy prowadzi do zanieczyszczenia środowiska. Odessać czynnik chłodniczy z węży do napełniania i zespołu manometrów.

3. Zamknąć zawory na zespole manometrów.

Wskazówka dotycząca urządzeń o pojemności od 3,0 kg R410A:

- Konieczne jest prowadzenie książki eksploatacyjnej.
- Konieczna jest kontrola szczelności raz do roku.



Kontrola szczelności obiegu chłodniczego



Niebezpieczeństwo

Otwarte płomienie mogą doprowadzić do zapłonu wyciekającego palnego czynnika chłodniczego (R32). Może to prowadzić do wyfuknięć i pożarów.

- Nie lutować podczas prac przy obiegu chłodniczym.
- Jeśli połączenia z zawinięciem obwodowym zostaną otwarte, wykonać je ponownie.
- Uszkodzone podzespoły w całości wymienić.



Niebezpieczeństwo

Czynnik chłodniczy jest wypierającym powietrze, nietrującym gazem. Niekontrolowane wypływanie czynnika chłodniczego w zamkniętych pomieszczeniach może spowodować duszność lub uduszenie.

- W pomieszczeniach zamkniętych należy zapewnić odpowiednią wentylację.
- Należy bezwzględnie przestrzegać przepisów i wytycznych dotyczących posługiwania się tym czynnikiem chłodniczym.



Niebezpieczeństwo

Kontakt czynnika chłodniczego ze skórą może doprowadzić do odmrożeń. W czasie prac przy obiegu chłodniczym należy zakładać okulary i rękawice ochronne.

Skontrolować połączenia pod kątem wycieku czynnika chłodniczego:

- Wszystkie połączenia z zawinięciem obwodowym obrzeża na przewodach czynnika chłodniczego między modulem wewnętrznym i zewnętrznym
- Wszystkie luty i połączenia skręcane przewodów czynnika chłodniczego w module wewnętrznym i zewnętrznym.



Uwaga

W razie prac przy obiegu chłodniczym może dojść do wycieku czynnika chłodniczego. Wszelkie prace przy obiegu chłodniczym mogą być wykonywane **tylko** przez certyfikowany personel (zgodnie z rozporządzeniami UE 517/2014 oraz 2015/2067).

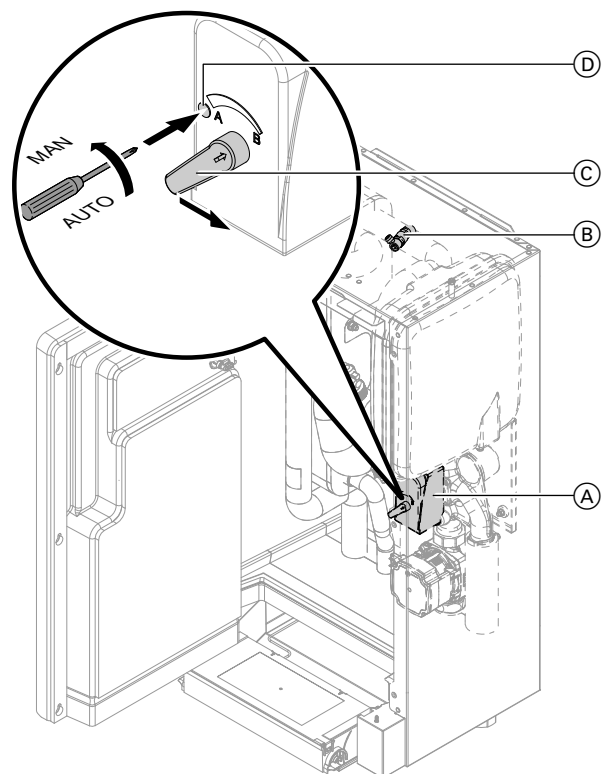


Nieodpowiednia woda do napełniania i uzupełniania powoduje powstawanie osadów i korozję. W wyniku tego może dochodzić do uszkodzeń instalacji.

Nieużytkowana woda grzewcza może prowadzić do uszkodzenia przepływowego podgrzewacza wody grzewczej.

W odniesieniu do jakości i ilości wody grzewczej włącznie z wodą do napełniania i wodą do uzupełniania należy uwzględnić wytyczne VDI 2035.

- Przed napełnieniem dokładnie przepłukać instalację grzewczą.
- Napełniać tylko wodą o jakości wody użytkowej.
- Urządzenia z przepływowym podgrzewaczem wody grzewczej należy napełniać i eksploatować wyłącznie przy zastosowaniu zmiękzonej wody.
- Ustawianie płyty sterującej regulatora w pozycji serwisowej:
Patrz strona 91.
- Otwieranie modułu obsługowego:
Patrz strona 90.



Rys. 60

1. Otworzyć zawory odcinające zapewnione przez inwestora, jeżeli są zainstalowane.
2. Sprawdzić ciśnienie wstępne w naczyniu wzbiorczym. Dopasować ciśnienie wstępne do warunków instalacji.

3. Napełnić (przepłukać) i odpowietrzyć obieg wtórny przez przyłącze zapewnione przez inwestora.



Uwaga

Nieszczelne połączenia hydrauliczne prowadzą do uszkodzeń urządzenia.

- Sprawdzić szczelność wewnętrznych i zapewnionych przez inwestora połączeń hydraulicznych.
- W razie nieszczelności natychmiast wyłączyć urządzenie. Spuścić płyn przez kurek spustowy. Sprawdzić osadzenie pierścieni uszczelniających. Zsunięte pierścienie uszczelniające należy **koniecznie** wymienić.

4. Sprawdzić na manometrze ciśnienie w instalacji. Ew. uzupełnić wodę.
 - Minimalne ciśnienie w instalacji: 0,8 bar (80 kPa)
 - Dopuszczalne ciśnienie robocze: 3,0 bar (0,3 MPa)

5. Ustawić płytkę sterującą w pozycji serwisowej.

6. Otworzyć moduł obsługowy.

7. Przyłączyć przewód zapewniony przez inwestora do zaworu odpowietrzającego w obiegu wtórnym (B).



Uwaga

Wyciekające płyny mogą prowadzić do usterek elektrycznych.

Należy chronić podzespoły elektryczne przed wyciekającymi płynami.

8. Otworzyć zawór odpowietrzający obiegu wtórnego (B).

9. 3-drogowy zawór przełączny (A) ustawić w pozycji środkowej: nacisnąć (D). Obracając w lewo, zablokować w pozycji „MAN”. Dźwignię (C) ustawić pionowo.

10. Zamknąć zawór odpowietrzający obieg wtórny (B).

11. Ustawić 3-drogowy zawór przełączny w pozycji „AUTO”, obracając go w prawo.



Kontrola naczynia wzbiorczego i ciśnienia obiegu grzewczego



Przestrzegać wskazówek projektowych.
Wytyczne projektowe pompy ciepła



Kontrola osadzenia przyłączy elektrycznych modułu wewnętrznego



Kontrola swobody pracy wentylatora w module zewnętrznym



Niebezpieczeństwo

Dotknięcie włączonego wentylatora może skutkować odniesieniem niebezpiecznych ran ciętych.

- Odłączyć moduł zewnętrzny od źródła prądu. Zabezpieczyć przed przypadkowym włączeniem.
- Otwierać urządzenie dopiero po całkowitym zatrzymaniu wentylatora.

1. Zdemontować wylot powietrza na module zewnętrznym.
2. Obrócić wentylator ręcznie.



Czyszczenie wymiennika ciepła (parownika) modułu zewnętrznego



Niebezpieczeństwo

Kontakt z podzespołami będącymi pod napięciem oraz kontakt podzespołów będących pod napięciem z wodą może spowodować poważne obrażenia na skutek porażenia prądem elektrycznym.

- Odłączyć moduł zewnętrzny od napięcia i zabezpieczyć przed przypadkowym włączeniem.
- Chronić moduł zewnętrzny przed wilgocią.

2. Przedmuchać wymiennik ciepła **od środka na zewnątrz** za pomocą sprężonego powietrza.



Uwaga

Zbyt wysokie ciśnienie sprężonego powietrza od przodu lub z boku może prowadzić do odkształcenia się aluminiowych lamel wymiennika ciepła. Pistolet powietrzny trzymać w odpowiedniej odległości i kierować na wymiennik ciepła jedynie od przodu.



Niebezpieczeństwo

Dotknięcie włączonego wentylatora może skutkować odniesieniem niebezpiecznych ran ciętych.

- Odłączyć moduł zewnętrzny od napięcia i zabezpieczyć przed przypadkowym włączeniem.
- Otwierać urządzenie dopiero po całkowitym zatrzymaniu wentylatora.

3. Sprawdzić, czy aluminiowe żeberka wymiennika ciepła nie uległy deformacji lub nie są zadrapane. W razie potrzeby poprawić odpowiednim narzędziem.
4. Zamknąć obudowę modułu zewnętrznego.

Czyszczenie sprężonym powietrzem

1. Otworzyć obudowę modułu zewnętrznego.



Niebezpieczeństwo

Ostre krawędzie wymiennika ciepła (parownika) mogą powodować obrażenia. Unikać kontaktu.



Kontrola izolacji cieplnej połączeń z zawinięciem obwodowym obrzeża



Kontrola prawidłowego osadzenia przyłączy elektrycznych modułu zewnętrznego



Niebezpieczeństwo

Dotknięcie podzespołów przewodzących prąd może prowadzić do odniesienia groźnych obrażeń spowodowanych prądem elektrycznym. Niektóre podzespoły na płytach instalacyjnych przewodzą prąd nawet po wyłączeniu napięcia zasilania.

- Podczas wykonywania prac przy module zewnętrznym odłączyć instalację od napięcia, np. oddzielnym bezpiecznikiem lub wyłącznikiem głównym. Sprawdzić, czy napięcie zostało odłączone i zabezpieczyć przed ponownym włączeniem.
- Przed rozpoczęciem prac odczekać co najmniej 4 min, aż napięcie naładowanych kondensatorów spadnie.



Zamykanie pompy ciepła

Patrz strona 63.



Włączanie napięcia zasilania

Włączyć napięcie zasilania na bezpieczniku głównym.



Włączanie pompy ciepła



Uwaga

Eksplatacja urządzenia ze zbyt małą ilością czynnika chłodniczego prowadzi do uszkodzenia urządzenia.

- Przed włączeniem urządzenia należy napęlnić moduł wewnętrzny oraz przewody czynnika chłodniczego podaną ilością czynnika chłodniczego: patrz rozdział „Napełnianie przewodów czynnika chłodniczego i modułu wewnętrznego”.
- Należy sprawdzić szczelność obiegu chłodniczego: patrz rozdział „Kontrola szczelności obiegu chłodniczego”.
- Zawory napełniające modułu zewnętrznego muszą być otwarte podczas włączania urządzenia (patrz rozdział „Napełnianie przewodów czynnika chłodniczego oraz modułu wewnętrznego”).

2. Odczekać 2 min.

3. Włączyć napięcie modułu wewnętrznego.

4. Włączyć moduł wewnętrzny za pomocą wyłącznika zasilania.

Wskazówka

Jeśli moduł wewnętrzny włączany jest przez moduł zewnętrzny lub czas oczekiwania jest krótszy niż 2 min, pojawi się komunikat o usterce „0A Usterka mod. zewn.” lub „05 Obieg chłodniczy”.



Instrukcja serwisu „Vitotronic 200”

Należy bezwzględnie przestrzegać poniższej kolejności

1. Włączyć napięcie modułu zewnętrznego.



Uruchamianie instalacji

Uruchomienie (konfiguracja, ustawienie parametrów, kontrola działania) może zostać przeprowadzone z użyciem lub bez asystenta uruchamiania (patrz następny rozdział oraz instrukcja serwisu regulatora pompy ciepła).

Wskazówka

Rodzaj i zakres parametrów zależą od typu urządzenia, wybranego schematu instalacji oraz zastosowanego wyposażenia dodatkowego.

Uruchamianie za pomocą asystenta uruchamiania

Asystent uruchamiania automatycznie prowadzi użytkownika przez wszystkie menu, w których konieczne jest dokonanie ustawień. „Poziom kodowania 1” jest aktywowany automatycznie.



Uwaga

Błędna obsługa na „Poziomie kodowania 1” może doprowadzić do uszkodzeń urządzenia i instalacji grzewczej.

Przestrzegać wskazówek zawartych w instrukcji serwisu regulatora „Vitotronic 200”, w przeciwnym razie wygasają prawa gwarancyjne.

Włączyć wyłącznik zasilania na regulatorze.

- Zapytanie „**Rozpocząć uruchamianie?**” pojawia się **automatycznie** przy pierwszym uruchamianiu.

Wskazówka

Asystenta uruchamiania można również włączyć **ręcznie**:

W tym celu podczas włączania regulatora trzymać wciśnięty symbol (widoczny jest pasek postępu).

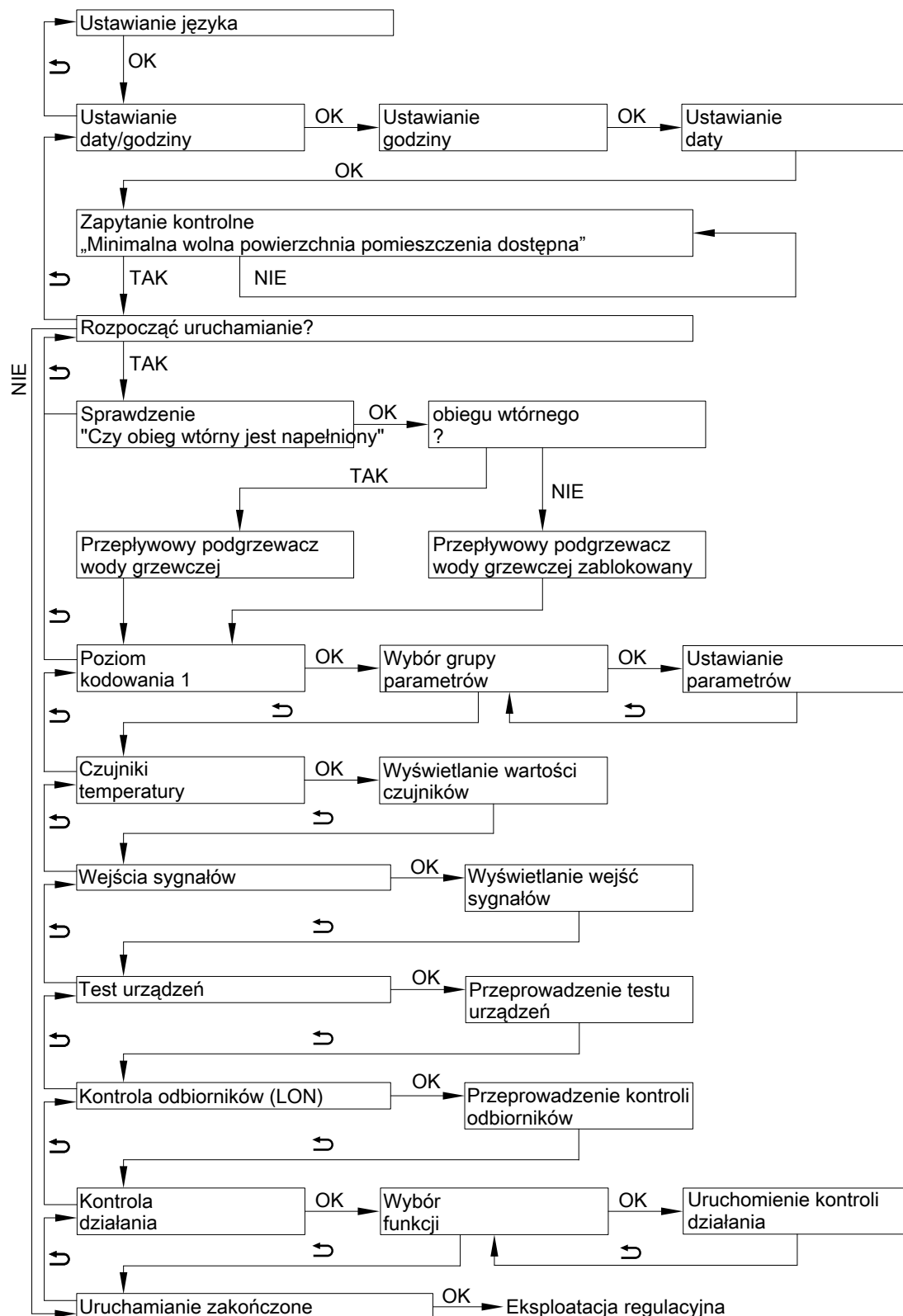
- Podczas pierwszego uruchamiania komunikat pojawia się w języku niemieckim.

Sprache	
Deutsch	DE <input checked="" type="checkbox"/>
Bulgarski	BG <input type="checkbox"/>
Cesky	CZ <input type="checkbox"/>
Dansk	DK <input type="checkbox"/>
Wählen mit	

Rys. 61

- Ręczne sterowanie niektórych podzespołów urządzenia podczas uruchamiania powoduje wyświetlanie komunikatów przez regulator. Komunikaty nie oznaczają nieprawidłowego działania urządzenia.





Rys. 62

Uruchomienie bez asystenta uruchamiania

Włączanie menu serwisowego

Menu serwisowe można włączyć z każdego poziomu menu.

Nacisnąć **OK** + **☰**: równocześnie i przytrzymać wciśnięte przez ok. 4 s.



Uruchamianie instalacji (ciąg dalszy)

Wyłączanie menu serwisowego

Menu serwisowe jest aktywne do momentu potwierdzenia komunikatu „Zakończyć serwis?” lub gdy przez 30 min nie była wykonywana obsługa.

Ustawianie parametrów na przykładzie „Schematu instalacji 7000”

W celu ustawienia parametru należy najpierw wybrać grupę parametrów, a następnie dany parametr.

Menu serwisowe:

1. Nacisnąć **OK** + równocześnie i przytrzymać wciśnięte przez ok. 4 s.
2. Wybrać „poziom kodowania 1”.
3. Wybrać grupę parametrów: „Definicja instalacji”

4. Wybrać parametr: „Schemat instalacji 7000”

5. Ustawić schemat instalacji: Np. „6”

Alternatywnie, jeżeli menu serwisowe jest już aktywne:

Menu rozszerzone:

- 1.
2. „Serwis”
3. Wybrać „poziom kodowania 1”.
4. Wybrać grupę parametrów: „Definicja instalacji”
5. Wybrać parametr: „Schemat instalacji 7000”
6. Ustawić schemat instalacji: Np. „6”

Wymagane parametry pompy ciepła

„Moc stopnia sprężarki 5030”

Zależna od typu moc cieplna pompy ciepła **musi** zostać ustawiona przy pierwszym uruchomieniu.

Typy	101.B04	101.B06	101.B08	101.A12	101.A14	101.A16
„Moc stopnia sprężarki 5030”	4 kW	6 kW	8 kW	12 kW	14 kW	16 kW

Parametry wymagane dla podłączonych podzespołów dostarczonych przez inwestora

W zależności od typu urządzenia, od wybranego schematu instalacji i od stosowanego wyposażenia dodatkowego konieczne jest ustawienie parametrów. Przegląd wymaganych parametrów: Patrz kolejne rozdziały.



Szczegółowe objaśnienia dotyczące parametrów

Instrukcja serwisu „Vitotronic 200”

Schemat instalacji

Przegląd wszystkich możliwych schematów instalacji

Podzespół	Schemat instalacji											
	0	1	2	3	4	5	6	7	8	9	10	11
Obieg grzewczy												
A1/OG1	—	X	X	—	—	X	X	—	—	X	X	—
M2/OG2	—	—	—	X	X	X	X	X	X	X	X	—
M3/OG3	—	—	—	—	—	—	—	X	X	X	X	—
Pojemnościowy podgrzewacz cwu	X	—	X	—	X	—	X	—	X	—	X	—
Grzałka elektryczna	○	—	○	—	○	—	○	—	○	—	○	—
Zasobnik buforowy wody grzewczej	—	○	○	X	X	X	X	X	X	X	X	—
Zasobnik buforowy wody grzewczej/chłodzącej	—	○	○	○	○	○	○	○	○	○	○	—
Zewnętrzna wytwornica ciepła	○	○ ^{*1}	○ ^{*1}	○	○	○	○	○	○	○	○	—

^{*1} Tylko w połączeniu z zasobnikiem buforowym



Podzespół	Schemat instalacji												
	0	1	2	3	4	5	6	7	8	9	10	11	
Przepływowy podgrzewacz wody grzewczej	<input type="radio"/>	<input type="radio"/>	<input type="radio"/>	<input type="radio"/>	<input type="radio"/>	<input type="radio"/>	<input type="radio"/>	<input type="radio"/>	<input type="radio"/>	<input type="radio"/>	<input type="radio"/>	<input type="radio"/>	<input type="radio"/>
Basen	—	<input type="radio"/>	<input type="radio"/>	<input type="radio"/>	<input type="radio"/>	<input type="radio"/>	<input type="radio"/>	<input type="radio"/>	<input type="radio"/>	<input type="radio"/>	<input type="radio"/>	<input type="radio"/>	—
Instalacja solarna	<input type="radio"/>	—	<input type="radio"/>	—	<input type="radio"/>	—	<input type="radio"/>	—	<input type="radio"/>	—	<input type="radio"/>	—	—
Chłodzenie													
A1/OG1	—	<input type="radio"/>	<input type="radio"/>	—	—	<input type="radio"/>	<input type="radio"/>	—	—	<input type="radio"/>	<input type="radio"/>	—	—
M2/OG2	—	—	—	<input type="radio"/>	<input type="radio"/>	<input type="radio"/>	<input type="radio"/>	<input type="radio"/>	<input type="radio"/>	<input type="radio"/>	<input type="radio"/>	<input type="radio"/>	—
M3/OG3	—	—	—	—	—	—	—	<input type="radio"/>	<input type="radio"/>	<input type="radio"/>	<input type="radio"/>	<input type="radio"/>	—
Oddzielny obieg chłodzący OCH	<input type="radio"/>	<input type="radio"/>	<input type="radio"/>	<input type="radio"/>	<input type="radio"/>	<input type="radio"/>	<input type="radio"/>	<input type="radio"/>	<input type="radio"/>	<input type="radio"/>	<input type="radio"/>	<input type="radio"/>	—
Licznik energii	<input type="radio"/>	<input type="radio"/>	<input type="radio"/>	<input type="radio"/>	<input type="radio"/>	<input type="radio"/>	<input type="radio"/>	<input type="radio"/>	<input type="radio"/>	<input type="radio"/>	<input type="radio"/>	<input type="radio"/>	—
Urządzenie wentylacyjne	<input type="radio"/>	<input type="radio"/>	<input type="radio"/>	<input type="radio"/>	<input type="radio"/>	<input type="radio"/>	<input type="radio"/>	<input type="radio"/>	<input type="radio"/>	<input type="radio"/>	<input type="radio"/>	<input type="radio"/>	—

X Podzespół został wybrany.

Można dodać podzespół.

Dokładne informacje dot. przykładowych instalacji:

Patrz www.viessmann-schemes.com.

Wskazówka

W przypadku nadążnych pomp ciepła w kaskadzie pomp ciepła ustawić **Schemat instalacji 11**.

Parametry pomp obiegowych oraz pozostałych podzespółów

Pompa obiegu grzewczego

Parametr	Ustawienie
„Definicja instalacji” →	
„Schemat instalacji 7000”	<ul style="list-style-type: none"> ▪ Z obiegiem grzewczym OG1 bez mieszacza lub ▪ Z obiegiem grzewczym OG2 z mieszaczem lub ▪ Z obiegiem grzewczym OG3 z mieszaczem

Pompa cyrkulacyjna ciepłej wody użytkowej

Parametr	Ustawienie
Menu rozszerzone →	
„Program czasowy cyrkulacji”	Ustawianie programu czasowego.

Pompa obiegowa do podgrzewu ciepłej wody użytkowej

Parametr	Ustawienie
„Zewn. wytw. ciepła” →	
„Uruchomienie zewn. wytwornicy ciepła 7B00”	„1”
„Uruch. zewn. wytworn. ciepła do podgrzewu ciepłej wody użytkowej 7B0D”	„1”



Uruchamianie instalacji (ciąg dalszy)

Zestaw uzupełniający mieszacza dla obiegu grzewczego M3/HK3

Parametr	Ustawienie
„Definicja instalacji” →	
„Schemat instalacji 7000”	Z obiegiem grzewczym OG3 Wskazówka Ustawić pokrętko S1 w zestawie uzupełniającym w pozycji „2”: patrz instrukcja montażu „zestawu uzupełniającego mieszacza”.

Moduł zdalnego sterowania do obiegu grzewczego/chłodzącego lub Vitocomfort 200

Parametr	Ustawienie
„Obieg grzewczy 1”/„Obieg grzewczy 2”/„Obieg grzewczy 3” →	
„Zdalne sterowanie 2003” lub „Zdalne sterowanie 3003” lub „Zdalne sterowanie 4003”	„1” Wskazówka W celu przyporządkowania obiegu grzewczego, ustawić kodowanie w module zdalnego sterowania: patrz instrukcja montażu „Vitolrol”.

Zewnętrzny zestaw uzupełniający

Parametr	Ustawienie
„Definicja instalacji” →	
„Zewn. zestaw uzupełniający 7010”	„1” Zestaw uzupełniający EA1 „2” Zestaw uzupełniający AM1 „3” Zestaw uzupełniający EA1 i AM1 Wskazówka Parametry funkcji zewnętrznych: patrz poniższa tabela.

Parametry funkcji zewnętrznych

Zapotrzebowanie z zewnątrz

Parametr	Ustawienie
„Hydraulika wewn.” →	
„Temp. zasilania przy zapotrzeb. z zewn. 730C”	Wartość wymagana temperatury wody na zasilaniu przy zapotrzebowaniu z zewnątrz

Włączenie z zewnątrz sprężarki, mieszacz w eksploatacji regulacyjnej lub OTW.

Parametr	Ustawienie
„Definicja instalacji” →	
„Oddziaływ. zapotrz. z zewn. na pompę ciepła/ob. grzew. 7014”	od „0” do „7” (przestrzegać parametru „Temp. zasilania przy zapotrzeb. z zewn. 730C”)



Przełączanie z zewnątrz statusów roboczych różnych podzespołów instalacji

Parametr	Ustawienie
„Definicja instalacji” →	
„Elementy instalacji przy przełączeniu prg.rob. z zewn. 7011”	od „0” do „127”
„Status roboczy przy przełączeniu z zewn. 7012”	od „0” do „3”
„Czas trwania przełączenia progr. roboczego z zewnątrz 7013”	od „0” do „12”

Blokowanie z zewnątrz sprężarki i pomp

Parametr	Ustawienie
„Definicja instalacji” →	
„Oddziaływ. blok. z zewn. na pompy/spręż. 701A”	od „0” do „31”

Blokowanie z zewnątrz sprężarki, mieszacz w eksploatacji regulacyjnej lub ZAMK.

Parametr	Ustawienie
„Definicja instalacji” →	
„Oddziaływ. blok. z zewn na pompę ciepła/ob. grzew. 7015”	od „0” do „8”
„Oddziaływ. blok. z zewn. na pompy/spręż. 701A”	od „0” do „31”

Przełączanie z zewnątrz obiegów grzewczych/chłodzących

Parametr	Ustawienie
„Obieg grzewczy 1”/„Obieg grzewczy 2”/„Obieg grzewczy 3” →	
„Zdalne sterowanie 2003” lub „Zdalne sterowanie 3003” lub „Zdalne sterowanie 4003”	„2”

Typ AWB(-M)-E-AC: Parametry funkcji chłodzenia

Funkcja chłodzenia w instalacjach bez zasobnika buforowego

Parametr	Ustawienie
„Chłodzenie” →	
„Funkcja chłodzenia 7100”	„3”
„Obieg chłodzący 7101”	„1” Obieg grzewczy OG1 „2” Obieg grzewczy OG2 „3” Obieg grzewczy OG3 „4” Oddzielny obieg chłodzący OCH

Czujnik temperatury pomieszczenia dla oddzielnego obiegu chłodzącego

Parametr	Ustawienie
„Chłodzenie” →	
„Skros. czujn. temp. pom. odzieln. ob. chłodz. 7106”	„0” Przyłącze F16 „1” Obieg grzewczy OG1 „2” Obieg grzewczy OG2 „3” Obieg grzewczy OG3 „4” Nie ustawiać!



Uruchamianie instalacji (ciąg dalszy)

Funkcja chłodzenia w przypadku instalacji z zasobnikiem buforowym wody grzewczej

Parametr	Ustawienie
„Chłodzenie” →	
„Funkcja chłodzenia 7100”	„3”
„Obieg chłodzący 7101”	„1” Obieg grzewczy OG1 „2” Obieg grzewczy OG2 „3” Obieg grzewczy OG3 „4” Oddzielny obieg chłodzący OCH
„Zasobnik buforowy” →	
„Uruch. zasob. bufor./sprzęg. hydraulic. 7200”	„1” Wskazówka Ustawiać tylko w połączeniu ze schematem instalacji 1 i 2 . W przypadku schematów instalacji 3 do 10 zasobnik buforowy jest niezbędny i ustawiony fabrycznie. Nie ustawiać w przypadku schematu instalacji 11.

Czujnik temperatury pomieszczenia dla oddzielnego obiegu chłodzącego

Parametr	Ustawienie
„Chłodzenie” →	
„Skros. czujn. temp. pom. odzieln. ob. chłodz. 7106”	„0” Przyłącze F16 „1” Obieg grzewczy OG1 „2” Obieg grzewczy OG2 „3” Obieg grzewczy OG3 „4” Nie ustawiać!

Funkcja chłodzenia w instalacjach z zasobnikiem buforowym wody grzewczej/chłodzącej

Parametr	Ustawienie
„Chłodzenie” →	
„Funkcja chłodzenia 7100”	„3”
„Zasobnik buforowy” →	
„Uruch. zasob. bufor./sprzęg. hydraulic. 7200”	„2”
„Obieg grzewczy 1”/„Obieg grzewczy 2”/„Obieg grzewczy 3” →	
„Chłodzenie 2030” i/lub „Chłodzenie 3030” i/lub „Chłodzenie 4030”	„2”

Parametry solarnego podgrzewu ciepłej wody użytkowej

Parametry w połączeniu z modułem regulatora systemów solarnych, typ SM1	Ustawienie
„Kolektor słoneczny” →	
„Typ regulatora solar. 7A00”	„3”
Parametr C0xx	Instrukcja montażu i serwisu „modułu regulatora systemów solarnych, typ SM1”



Parametry przepływowego podgrzewacza wody grzewczej

Parametry	Ustawienie
„Elektr. ogrzewanie dodatkowe” →	
„Uruchomienie przepływ. podgrzew. wody grzewczej 7900”	„1”
„Moc dla przepływ. podgrzew. wody grzewczej przy blok. ZE 790A”	„1” 3 kW „2” 6 kW „3” 9 kW

**Uwaga**

Po ustawieniu „uruchomienia przepływowego podgrzewacza wody grzewczej 7900” na wartość „1”, automatycznie pojawia się zapytanie „Czy obieg wtór. jest napeln.?”. Jeśli to zapytanie zostanie potwierdzone za pomocą „Nie”, przepływowy podgrzewacz wody grzewczej nie uruchomi się. „Ustawić przepływowy podgrzewacz wody grzewczej 7900” na „2”.

Napełnić obieg wtórny. Potwierdzić zapytanie „Czy obieg wtór. jest napeln.?” za pomocą „Tak”.

Przepływowy podgrzewacz wody grzewczej do podgrzewu ciepłej wody użytkowej

Parametry	Ustawienie
„Ciepła woda użytkowa” →	
„Włączenie ogrzew. elektr. do podgrzewu cwu 6015”	„1”

Parametry zewnętrznej wytwornicy ciepła

Parametr	Ustawienie
„Zewn. wytworn. ciepła” →	
„Uruchomienie zewn. wytwornicy ciepła 7B00”	„1”

Uruchomienie zewnętrznej wytwornicy ciepła do podgrzewu ciepłej wody użytkowej

Parametr	Ustawienie
„Zewn. wytworn. ciepła” →	
„Uruch. zewn. wytworn. ciepła do podgrzewu ciepłej wody użytkowej 7B0D”	„1”

Parametry grzałki elektrycznej

Parametry	Ustawienie
„Ciepła woda użytkowa” →	
„Włączenie ogrzew. elektr. do podgrzewu cwu 6015”	„1”
„Włączenie dodatk. ogrzew. do podgrzewu cwu 6014”	„1”

Parametry podgrzewu basenu

Parametr	Ustawienie
„Definicja instalacji” →	
„Zewn. zestaw uzupełniający 7010”	„1” lub „3”
„Basen 7008”	„1”


Uruchamianie instalacji (ciąg dalszy)

Parametry wentylacji dotyczące Vitovent 200-C

Parametr	Ustawienie
„Wentylacja” →	
„Uruchomienie Vitovent 7D00”	„2” Vitovent 200-C

Dodatkowe parametry w zakresie uruchomienia Vitovent 200-C

Parametr	Ustawienie
„Wentylacja” →	
„Uruchomienie elem. grzewcz. podgrz. wstęp. elektr. 7D01”	„0” Rozmrażanie bez elementu grzewczego podgrzewu wstępnego („ Strategia pasywnej ochrony przeciwrozowej 7D2C ”) „1” Zabezpieczenie przed zamrożeniem za pomocą elementu grzewczego podgrzewu wstępnego, rozmrażanie przez obejście „2” Zabezpieczenie przed zamrożeniem za pomocą elementu grzewczego podgrzewu wstępnego, funkcja komfortowa
„Strategia pasywnej ochrony przeciwrozowej 7D2C”	„0” Wentylatory WYŁ. „1” Rozmrażanie przez obejście „2” Wentylator powietrza doprowadzanego WYŁ.
„Typ wymiennika ciepła 7D2E”	„0” Przeciwwądowy wymiennik ciepła „1” Entalpiczny wymiennik ciepła
„Pozycja montażowa 7D2F”	„0” Montaż w stropie „1” Montaż ścienny
„Funkcja zewnętrznego wejścia 230 V wentylatora 7D3A”	„1” Przełącznik zewnętrzny (przełącznik łazienkowy) uaktywniony

Parametry eksploatacyjne dla Vitovent 200-C


Parametr	Ustawienie
„Wentylacja” →	
„Wym. temp. pomieszcz. 7D08”	„100” do „300” (± 10 do 30°C)
„Znamion. przepływ objęt. pow. dolot. 7D0A”	Zgodnie z projektem
„Przepł. objęt. wentylacja znamionowa 7D0B”	Instrukcja serwisu urządzenia wentylacyjnego
„Przepł. objęt. wentylacja intensywna 7D0C”	

Parametry wentylacji dotyczące Vitovent 200-W/300-C/300-W

Parametr	Ustawienie
„Wentylacja” →	
„Uruchomienie Vitovent 7D00”	„3” Vitovent 200-W lub Vitovent 300-C lub Vitovent 300-W



Dodatkowe parametry w zakresie uruchomienia Vitovent 200-W/300-C /300-W:

Parametr	Ustawienie
„Wentylacja” →	
„Wym. temp. pomieszcz. C108”	Maks. 4 K wyższa lub niższa od „temperatury pomieszczenia Normalna 2000” (wartość nastawy: $1 \pm 0,1^{\circ}\text{C}$)
„Wentylacja podstawowa C109”	Zgodnie z projektem
„Wentylacja zredukowana C10A”	 Instrukcja serwisu urządzenia wentylacyjnego
„Wentylacja znamionowa C10B”	
„Wentylacja intensywna C10C”	
„Drugi kanał wentylatora wentylacji podstawowej C189” (tylko Vitovent 200-W)	
„Drugi kanał wentylatora wentylacji zredukowanej C18A” (tylko Vitovent 200-W)	
„Drugi kanał wentylatora wentylacji normalnej C18A” (tylko Vitovent 200-W)	
„Drugi kanał wentylatora wentylacji intensywnej C18C” (tylko Vitovent 200-W)	


Parametry wentylacji dotyczące Vitovent 300-F

Parametr	Ustawienie
„Wentylacja” →	
„Uruchomienie Vitovent 7D00”	„1” Vitovent 300-F

Dodatkowe parametry w zakresie uruchomienia Vitovent 300-F

Parametr	Ustawienie
„Wentylacja” →	
„Uruchomienie elem. grzewcz. podgrz. wstęp. elektr. 7D01”	„1”
„Uruchomienie elem. grzewcz. dogrzewu hydraulicznego 7D02”	„1”
„Uruchomienie czujnika wilgoci 7D05”	„1”
„Uruchomienie czujnika CO ₂ 7D06”	„1”
„Typ wymiennika ciepła 7D2E”	„0” Przepływowy wymiennik ciepła „1” Entalpiczny wymiennik ciepła

Parametry eksploatacyjne dla Vitovent 300-F

Parametr	Ustawienie
„Wentylacja” →	
„Wym. temp. pomieszcz. 7D08”	„100” do „300” (± 10 do 30°C)
„Znamion. przepływ objętoś. pow. dolot. 7D0A”	Zgodnie z projektem
„Górna granica znamion. przepł. objętoś. pow. dolot. 7D0B”	 Instrukcja serwisu urządzenia wentylacyjnego
„Przepł. objętoś. wentylacja intensywna 7D0C”	



Uruchamianie instalacji (ciąg dalszy)

Parametry wykorzystania energii własnej

Parametr	Ustawienie
„Instal. fotowoltaiczna” →	
„Aktywacja zużycia energii własnej - inst. fotowolt. 7E00”	„1”
„Próg mocy elektr. 7E04”	„0” do „300” (\cong 0 do 30 kW)

Odblokowanie odpowiednich funkcji dot. zużycia energii własnej

Parametr	Ustawienie
„Instal. fotowoltaiczna” →	
„Aktywacja zuż. energii włas. temp. wym. cwu 2 7E10”	„1”
„Aktywacja zuż. energii włas. na podgrzew cwu 7E11”	„1”
„Aktywacja zuż. energii włas. w zasob. buf. wody grzew. 7E12”	„1”
„Aktywacja zuż. energii włas. na ogrzewanie 7E13”	„1”
„Aktywacja zuż. energii włas. na chłodzenie 7E15”	„1”
„Uruchomienie zuż. energii włas. w zasobniku buf. wody chłodzącej 7E16”	„1”

Ustawienie różnicy temperatury w stosunku do ustawionej wartości wymaganej dla wybranej funkcji

Parametr	Ustawienie
„Instal. fotowoltaiczna” →	
„Podniesienie wart. wym. temp. ciepłej wody użytkowej - inst. fotowolt. 7E21”	„0” do „500” (\cong 0 do 50 K)
„Podniesienie wart. wym. temp. zasobnika buf.w.grzew. - inst. fotowolt. 7E22”	„0” do „400” (\cong 0 do 40 K)
„Podniesienie temp. wym. w pomieszczeniu - inst. fotowolt. 7E23”	„0” do „100” (\cong 0 do 10 K)
„Obniżenie temp. wym. w pomieszczeniu - inst. fotowolt. 7E25”	„0” do „100” (\cong 0 do 10 K)
„Obniżenie wart. wym. temp. w zas.buf. w.lodow. - inst. fotowolt. 7E26”	„0” do „100” (\cong 0 do 10 K)

Parametry układu kaskadowego pomp ciepła

Parametry	Ustawienie	
	Wiodąca pompa ciepła	nadążna pompa ciepła
„Sprężarka” →		
„Udostępnienie użycia stopnia sprężarki 5012”	„0” do „15”	„0” do „15”
„Definicja instalacji” →		
„Schemat instalacji 7000”	„0” do „10”	„11”
„Sterowanie kaskadowe 700A”	„2”	„0”
„Zastosowanie pompy ciepła w ukł. kaskadowym 700C”	—	„0” do „15”
„Liczba nadążnych pomp ciepła 7029”	„1” do „4”	—



Parametry	Ustawienie	
	Wiodąca pompa ciepła	nadążna pompa ciepła
„Komunikacja” →		
„Uruchomienie modułu komunikacyjnego LON 7710”	„1”	„1”
„Numer pompy ciepła w kaskadzie 7707”	—	„1” do „4”
„Nr sieci LON 7798” Numer sieci w ramach LON musi być taki sam.	„1” do „5”	„1” do „5”
„Nr odbiornika LON 7777” W ramach LON każdy numer odbiornika może być przydzielony tylko raz.	„1” do „99”	„1” do „99”
„Menedżer usterek LON 7779” Tylko jeden regulator na instalację może zostać ustawiony jako menadżer usterek.	„0” lub „1”	„0” lub „1”
„Źródło - czas 77FE”	„0”	„1”
„Godzina przez LON 77FF”	„1”	„0”
„Źródło - temp. zewn. 77FC”	„0”	„1”
„Temp. zewn. przez LON 77FD”	„1”	„0”
„Częstotliwość przekazu danych przez LON 779C”	„20”	„20”
„Zasobnik buforowy” →		
„Uruch. zasobnika bufor./sprzęg. hydraulic. 7200”	„1”	—
„Ogrzewanie elektryczne” →		
„Uruchomienie przepływ. podgrzew. wody grzewczej 7900”	„0” lub „1”	„0” lub „1”
„Włączenie ogrzewania elektrycznego do podgrzewu cwu 6015”	„0” lub „1”	—
„Włączenie ogrzew. elektr. do podgrzewu cwu 7901”	—	„0” lub „1”
„Uruchom. przepływ. podgrzew. wody grzewczej do ogrzew. pom. 7902”	„0” lub „1”	„0” lub „1”



Kontrola pompy ciepła pod kątem nietypowych odgłosów

Kontrola urządzenia pod kątem nietypowych odgłosów (np. odgłosy pracy wentylatora, sprężarki i pompy. W razie potrzeby ponownie odpowietrzyć.



Kontrola działania instalacji

Wyświetlanie przeglądu instalacji

Przegląd instalacji pokazuje status podzespołów pompy ciepła i instalacji oraz temperatury.

Menu serwisowe:

1. Nacisnąć **OK** + ; równocześnie i przytrzymać wciśnięte przez ok. 4 s.

2. „Diagnostyka”

3. „Przegląd instalacji”

4. do przełączania między widokiem „Przegląd instalacji – specjalista” a „Przegląd instalacji – użytkownik”



Instrukcja serwisu „Vitotronic 200”




Kontrola działania instalacji (ciąg dalszy)

Przeprowadzanie kontroli działania

W ramach kontroli działania można sprawdzić funkcje różnych podzespołów instalacji.

Menu serwisowe:

1. Nacisnąć **OK** + : równocześnie i przytrzymać wciśnięte przez ok. 4 s.
2. „Funkcje serwisowe”
3. „Kontrola działania”
4. Włączyć żądaną funkcję, np. „Ciepła woda użytkowa”. Wyświetlane są tylko te funkcje, które są dostępne w przypadku danej wersji instalacji. Podczas kontroli działania wyświetla się przegląd instalacji.

5. Zakończyć funkcję za pomocą .

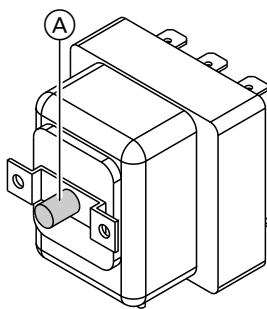


Instrukcja serwisu „Vitotronic 200”

4-drogowy zawór przełączny w module zewnętrznym

- W trybie grzewczym 4-drogowy zawór przełączny jest pod napięciem.
- W trybie chłodzenia 4-drogowy zawór przełączny w module zewnętrznym nie jest pod napięciem. Pompa ciepła pracuje w trybie pracy rewersyjnej (obejście obiegu chłodniczego).
- Jeśli 4-drogowy zawór przełączny nie był pod napięciem podczas uruchamiania pompy ciepła, wówczas pompa ciepła uruchamiana jest w trybie rewersyjnym.

Odblokowanie zabezpieczającego ogranicznika temperatury: typ AWB(-M)-E/AWB(-M)-E-AC



Rys. 63

- Ⓐ Przycisk odblokowujący zabezpieczającego ogranicznika temperatury



Uwaga

Jeśli pompa ciepła, np. w czasie magazynowania lub transportu, wystawiona jest na działanie temperatury niższej niż -15°C , może dojść do wyzwolenia zabezpieczającego ogranicznika temperatury w przepływowym podgrzewaczu wody grzewczej. W takim wypadku przepływowy podgrzewacz wody grzewczej nie grzeje. Rozgrzać zabezpieczający ogranicznik temperatury do więcej niż 20°C . Nacisnąć przycisk odblokowujący zabezpieczający ogranicznik temperatury.

Wskazówka

Zabezpieczający ogranicznik temperatury może zostać odblokowany tylko wtedy, gdy temperatura wskazana przez czujnik jest mniejsza niż $85^{-8^{\circ}}\text{C}$.



Szkolenie użytkownika instalacji

Wykonawca instalacji powinien przekazać użytkownikowi instrukcję obsługi i zapoznać go z obsługą urządzenia. Dotyczy to również wszystkich komponentów zamontowanych jako wyposażenie dodatkowe, jak np. moduły zdalnego sterowania.

Wyposażenie i funkcje instalacji grzewczej należy wpisać do formularza w załączniku do instrukcji obsługi. Wykonawca instalacji ma ponadto obowiązek poinformować o koniecznych pracach konserwacyjnych.

Lista kontrolna dot. utrzymania w dobrym stanie technicznym

Dla instalacji z palnymi czynnikami chłodniczymi

- Każda osoba wykonująca prace przy układzie chłodniczym ma obowiązek przedłożyć potwierdzenie kwalifikacji wydane przez jednostkę akredytowaną, uprawnioną do certyfikacji w przemyśle. Potwierdzenie kwalifikacji stanowi świadectwo posiadanych kompetencji w zakresie bezpiecznego obchodzenia się z czynnikami chłodniczymi w sposób obowiązujący w przemyśle.
- Prace serwisowe należy zawsze wykonywać zgodnie z wymaganiami producenta. Jeśli podczas prac konserwacyjnych i naprawczych potrzebna jest pomoc innych osób, wówczas osoba przeszkolona w zakresie bezpiecznego obchodzenia się z palnymi czynnikami chłodniczymi ma obowiązek ciągłego nadzorowania wykonywanych prac.
- W celu zminimalizowania ryzyka pożaru konieczne jest wykonanie kontroli bezpieczeństwa przez przystąpieniem do prac przy urządzeniach, w których stosowane są palne czynniki chłodnicze. **Przed** przystąpieniem do prac przy obiegu chłodniczym, należy podjąć wymienione niżej działania:

Czynność	Wykonano	Wskazówka
<p>1 Ogólne - miejsce pracy</p> <ul style="list-style-type: none"> ▪ Poinformować wymienione niżej osoby o pracach, które mają być wykonane: <ul style="list-style-type: none"> – Cały personel konserwacyjny – Wszystkie osoby, które przebywają w pobliżu instalacji. ▪ Odciąć otoczenie pompy ciepła. ▪ Sprawdzić, czy w otoczeniu pompy ciepła nie ma materiałów palnych i źródeł zapłonu. Usunąć wszystkie materiały palne i źródła zapłonu. 		
<p>2 Kontrola obecności czynnika chłodniczego</p> <ul style="list-style-type: none"> ▪ Aby odpowiednio wcześniej rozpoznać atmosferę palną: Przed, w trakcie i po zakończeniu prac sprawdzić otoczenie pod kątem wycieków czynnika chłodniczego, wykorzystując do tego celu przeznaczony do R32, zabezpieczony przed zapłonem detektor czynnika chłodniczego. Detektor czynnika chłodniczego nie może powodować powstawania iskier i musi być odpowiednio uszczelniony. 		
<p>3 Gaśnica</p> <p>W opisanych niżej przypadkach musi być dostępna gaśnica CO₂ lub gaśnica proszkowa:</p> <ul style="list-style-type: none"> ▪ Napełnianie instalacji czynnikiem chłodniczym. ▪ Wykonywanie prac spawalniczych lub lutowniczych. 		

Lista kontrolna dot. utrzymania w dobrym stanie... (ciąg dalszy)

Czynność	Wykonano	Wskazówka
<p>4 Źródła zapłonu</p> <ul style="list-style-type: none"> ▪ Podczas wszelkich prac wykonywanych przy obiegu chłodniczym, który zawiera lub zawierał czynnik chłodniczy, nie wolno stosować źródeł zapłonu, mogących spowodować zapalenie się czynnika chłodniczego. Z miejsca, w którym będą wykonywane prace instalacyjne, naprawy, demontaż lub utylizacja, grożące wyciekami czynnika chłodniczego, należy usunąć wszystkie możliwe źródła zapłonu, włącznie z papierosami. ▪ Przed rozpoczęciem prac sprawdzić, czy w otoczeniu pompy ciepła nie ma materiałów palnych i źródeł zapłonu. Usunąć wszystkie materiały palne i źródła zapłonu. ▪ Umieszczanie znaków zakazu palenia. 		
<p>5 Wentylacja miejsca pracy</p> <ul style="list-style-type: none"> ▪ Naprawy należy wykonywać na wolnym powietrzu lub dobrze przewietrzyć miejsce pracy przed rozpoczęciem pracy przy układzie chłodzenia lub prac spawalniczych wzgl. lutowniczych. ▪ Przez cały czas pracy musi działać wentylacja. Zadaniem wentylacji jest rozrzedzenie czynnika chłodniczego w razie jego wycieku i w miarę możliwości odprowadzenie go na zewnątrz 		
<p>6 Kontrola instalacji chłodniczej</p> <ul style="list-style-type: none"> ▪ Wymienione podzespoły elektryczne muszą nadawać się do danego zastosowania i być zgodne ze specyfikacjami podanymi przez producenta. Uszkodzone podzespoły wymieniać wyłącznie na oryginalne części zamienne firmy Viessmann. ▪ Podzespoły należy wymieniać zgodnie z zaleceniami firmy Viessmann. W razie potrzeby skontaktować się z serwisem technicznym firmy Viessmann. <p>Przeprowadzić następujące kontrole:</p> <ul style="list-style-type: none"> ▪ Ilość czynnika chłodniczego nie może być większa niż dopuszczalna dla danego pomieszczenia technicznego. ▪ Sprawdzić działanie wentylacji. Otwory wentylacyjne nie mogą być zatkane ani zasłonięte. ▪ Jeśli stosowany jest układ odsprężony hydraulicznie, należy sprawdzić, czy obiegu wtórnym jest czynnik chłodniczy. ▪ Napisy i symbole muszą być dobrze widoczne i czytelne. Wymienić nieczytelne napisy lub symbole. ▪ Przewody czynnika chłodniczego lub elementy muszą być założone w taki sposób, aby nie miały kontaktu z substancjami o działaniu korozyjnym. <p>Wyjątek: przewody czynnika chłodniczego są wykonane z materiału odpornego na korozję lub w niezawodny sposób zabezpieczone przed korozją.</p>		



Czynność	Wykonano	Wskazówka
<p>7 Kontrola części elektrycznych</p> <ul style="list-style-type: none"> ▪ Podczas wykonywania prac konserwacyjnych i naprawczych przy częściach elektrycznych należy przeprowadzić kontrole bezpieczeństwa: patrz niżej. ▪ Jeśli występuje usterka o dużym znaczeniu dla bezpieczeństwa, nie należy podłączać instalacji przed usunięciem usterki. Jeżeli nie jest możliwe natychmiastowe usunięcie usterki, należy w miarę możliwości znaleźć odpowiednie rozwiązanie przejściowe umożliwiające pracę instalacji. Zawiadomić użytkownika instalacji. <p>Przeprowadzić następujące kontrole bezpieczeństwa:</p> <ul style="list-style-type: none"> ▪ Rozładowanie kondensatorów: dopilnować, aby w procesie rozładowania nie powstawały iskry. ▪ Podczas wlewania lub spuszczenia czynnika chłodniczego, a także podczas płukania obiegu chłodniczego, nie umieszczać w pobliżu urządzenia części elektrycznych lub przewodów, które są pod napięciem. ▪ Sprawdzić połączenie uziemiające. 		
<p>8 Naprawy uszczelnionych obudów</p> <ul style="list-style-type: none"> ▪ Na czas prac wykonywanych przy uszczelnionych podzespołach, należy odłączyć urządzenie od napięcia, jeszcze przed zdjęciem uszczelnionej pokrywy. ▪ W celu ostrzeżenia przed potencjalnie niebezpieczną sytuacją należy w krytycznych miejscach umieścić działający stale detektor czynnika chłodniczego. ▪ Szczególną uwagę należy zwrócić na to, aby podczas pracy przy częściach elektrycznych nie modyfikować obudowy w sposób, który osłabia jej działanie ochronne. Dotyczy to uszkodzenia przewodów, tworzenia zbyt wielu złączy na jednym zacisku przyłączeniowym, tworzenia złączy, które nie spełniają wymagań producenta, uszkodzenia uszczelki oraz nieprawidłowego montażu przepustów kablowych. ▪ Zadbać o prawidłowe zainstalowanie urządzenia. ▪ Sprawdzić, czy uszczelki są prawidłowo osadzone. Tym samym sprawdzić, czy uszczelki niezawodnie chronią przed przeniknięciem palnej atmosfery. Wymienić uszkodzone przewody. <p>! Uwaga</p> <ul style="list-style-type: none"> ▪ Silikon jako środek uszczelniający może wpływać na działanie urządzeń do wykrywania przecieków. Nie stosować silikonu jako środka uszczelniającego. <ul style="list-style-type: none"> ▪ Części zamienne muszą spełniać wytyczne producenta. ▪ Prace na podzespołach, które nadają się do atmosfery palnej: podzespoły te nie muszą być odłączane od zasilania. 		
<p>9 Naprawy części, które działają w atmosferze palnej:</p> <ul style="list-style-type: none"> ▪ Jeśli nie da się stwierdzić, że nie zostaną przekroczone dopuszczalne wartości napięcia i natężenia prądu, nie wolno podłączać do urządzenia obciążań pojemnościowych ani indukcyjnych. ▪ Tylko części, która spełniają wymagania dot. eksploatacji w atmosferze palnej, mogą być podłączane do napięcia w atmosferze palnej. ▪ Stosować wyłącznie oryginalne części zamienne firmy Viessmann lub części przez tę firmę dopuszczone. W przypadku wycieku wszystkie inne części mogą doprowadzić do zapalenia się czynnika chłodniczego. 		

Lista kontrolna dot. utrzymania w dobrym stanie... (ciąg dalszy)

Czynność	Wykonano	Wskazówka
<p>10 Okablowanie</p> <ul style="list-style-type: none"> ▪ Sprawdzić, czy okablowanie nie jest narażone na zużycie, korozję, rozciąganie, wibracje ani na wpływ niekorzystnych warunków otoczenia oraz czy nie znajduje się w pobliżu ostrych krawędzi. ▪ Podczas kontroli uwzględnić także oddziaływanie efektu starzenia się oraz wpływ ciągłych wibracji na sprężarki i wentylatory. 		
<p>11 Detektory czynnika chłodniczego</p> <ul style="list-style-type: none"> ▪ W żadnym wypadku nie stosować źródeł zapłonu do wykrywania czynnika chłodniczego i jego wycieków. ▪ Nie wolno stosować żadnych detektorów wykorzystujących płomień do wykrywania wycieków. 		
<p>12 Wykrywanie wycieków</p> <p>Do wykrywania wycieków w instalacjach napełnionych palnym czynnikiem chłodniczym nadają się opisane niżej metody:</p> <p>Wykrywanie wycieków za pomocą elektronicznych detektorów czynnika chłodniczego:</p> <ul style="list-style-type: none"> ▪ Elektroniczne detektory wycieków mogą nie być odpowiednio czułe lub muszą zostać skalibrowane dla konkretnego zakresu wykrywania. Skalibrować detektor w środowisku niezawierającym czynnika chłodniczego. ▪ Detektor czynnika chłodniczego musi nadawać się do wykrywania czynnika R32. ▪ Detektor czynnika chłodniczego nie może zawierać potencjalnych źródeł zapłonu. ▪ Skalibrować detektor czynnika chłodniczego dla stosowanego czynnika chłodniczego. Ustawić próg zadziałania < 3 g/a, który nadaje się dla R32. <p>Wykrywanie wycieków za pomocą płynów do wykrywania wycieków:</p> <ul style="list-style-type: none"> ▪ Płyny do wykrywania wycieków nadają się do większości czynników chłodniczych. <p>! Uwaga Zawierające chlor płyny do wykrywania wycieków mogą reagować z czynnikiem chłodniczym. W wyniku tego może tworzyć się rdza. Nie stosować płynów do wykrywania wycieków, które zawierają chlor.</p> <p>Postępowanie w przypadku stwierdzenia wycieku w obiegu chłodniczym:</p> <ul style="list-style-type: none"> ▪ Natychmiast ugasić wszelki ogień w pobliżu pompy ciepła. ▪ Nie lutować przecieków na obiegu chłodniczym. 		
<p>13 Odessanie i opróżnienie czynnika chłodniczego</p> <p>Wykonać czynności opisane w rozdziale „Odessanie czynnika chłodniczego”.</p> <p>Wykonać czynności opisane w rozdziale „Wytwarzanie próżni w przewodach czynnika chłodniczego i jednostce wewnętrznej”.</p>		
<p>14 Wlewanie czynnika chłodniczego</p> <p>Wykonać czynności opisane w rozdziale „Napełnianie przewodów czynnika chłodniczego i jednostki wewnętrznej”.</p>		
<p>15 Wyłączenie z eksploatacji</p> <p>Wykonać czynności opisane w rozdziale „Ostateczne wyłączenie z eksploatacji i utylizacja”: patrz strona.</p>		

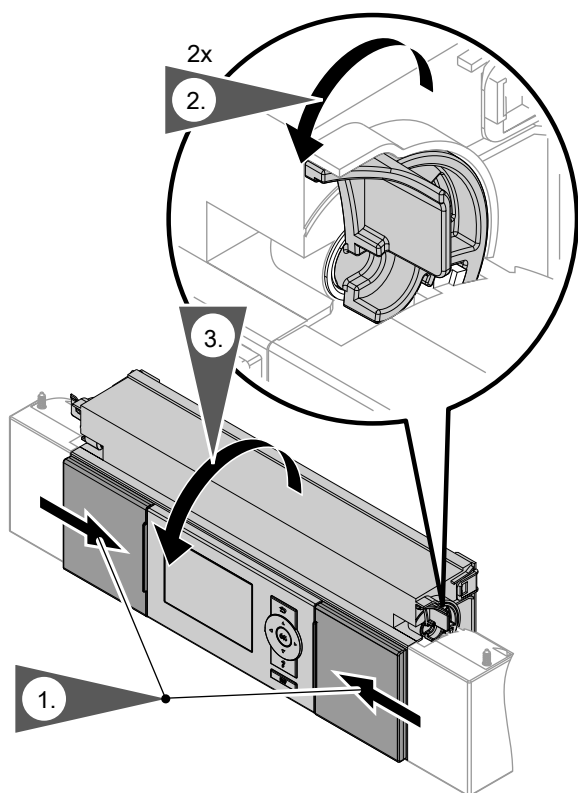
Lista kontrolna dot. utrzymania w dobrym stanie... (ciąg dalszy)

Czynność	Wykonano	Wskazówka
<p>16 Oznaczenie (napisy na pompie ciepła)</p> <p>Na pompie ciepła, która została wyłączona z eksploatacji, należy w dobrze widocznym miejscu umieścić tabliczkę z datą i podpisem oraz nast. informacjami:</p> <ul style="list-style-type: none"> ▪ Czynnik chłodniczy o właściwościach palnych. ▪ Instalacja nie pracuje. ▪ Czynnik chłodniczy został usunięty. 		
<p>17 Odzyskiwanie czynnika chłodniczego i oleju sprężarkowego</p> <ul style="list-style-type: none"> ▪ Odzyskiwanie czynnika chłodniczego: patrz rozdział „Odessanie czynnika chłodniczego”. ▪ Odzyskiwanie oleju sprężarkowego: patrz rozdział „Utylizacja sprężarki i oleju sprężarkowego”. 		

Przegląd podzespołów elektrycznych

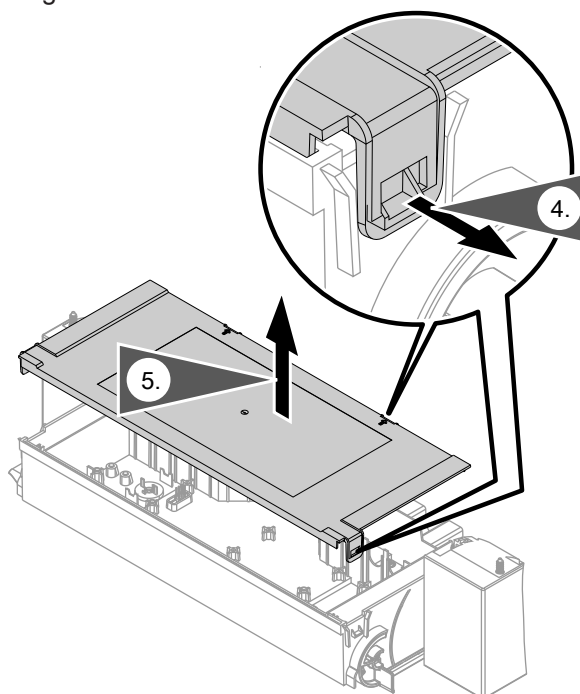
- **Moduł wewnętrzny:**
Patrz od strony 40.
- **Moduł zewnętrzny:**
Patrz od strony 52.

Moduł wewnętrzny: Otwieranie modułu obsługowego



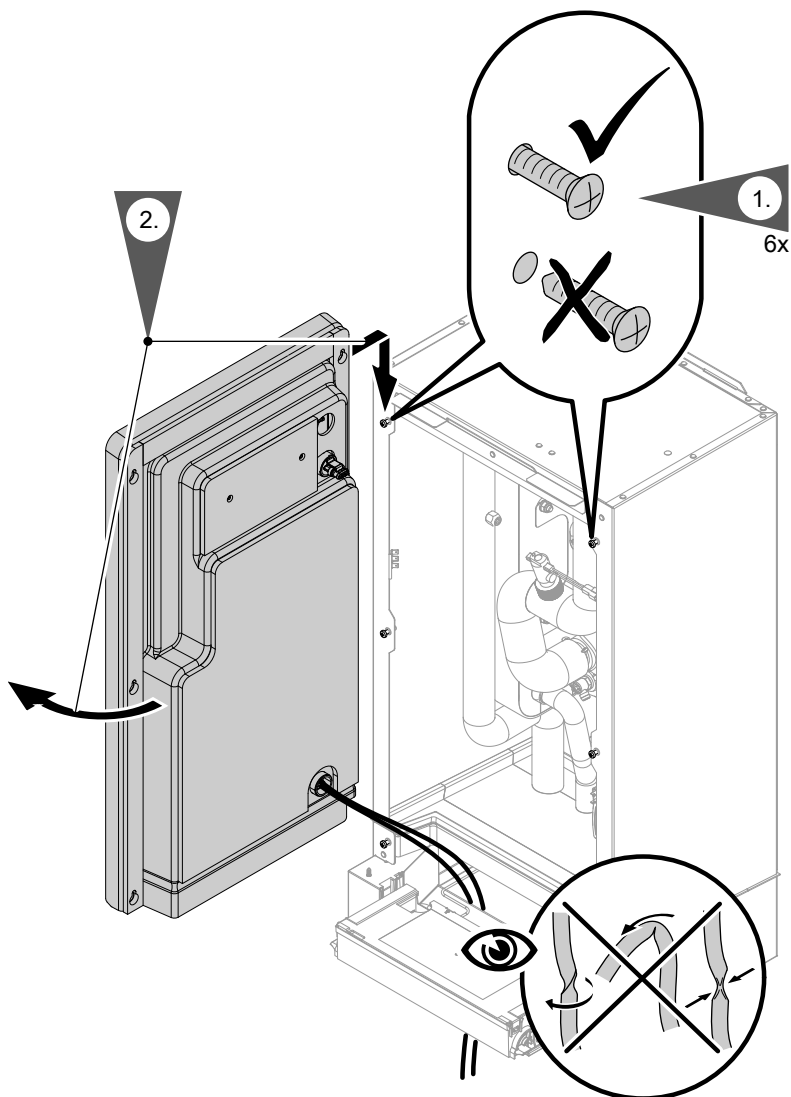
Rys. 64

Ewentualne zdejmowanie pokrywy modułu obsługowego



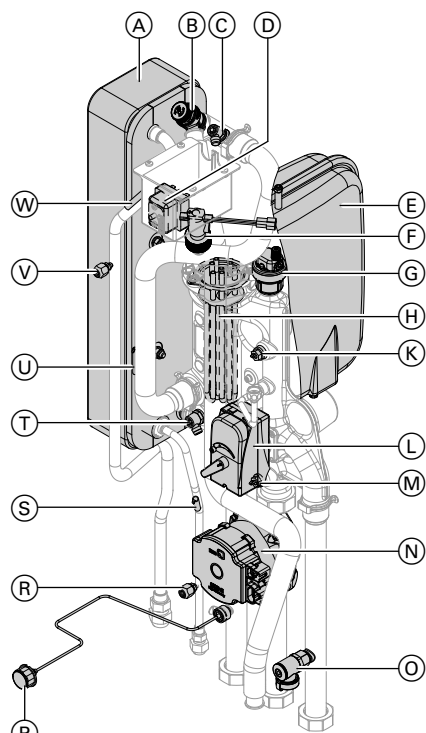
Rys. 65

Moduł wewnętrzny: Umieszczanie płytki sterującej w pozycji serwisowej



Rys. 66

Moduł wewnętrzny: Przegląd podzespołów wewnętrznych



Rys. 67

- (A) Skraplacz
- (B) Zawór bezpieczeństwa
- (C) Zawór odpowietrzający obieg wtórny
- (D) Tylko typ AWB(-M)-E/AWB(-M)-E-AC
Zabezpieczający ogranicznik temperatury (STB)
do przepływowego podgrzewacza wody grzewczej

- (E) Naczynie wzbiorcze 10 l
- (F) Czujnik przepływu
- (G) Szybkie odpowietrzenie G 3/8
- (H) Tylko typ AWB(-M)-E/AWB(-M)-E-AC
Przepływowy podgrzewacz wody grzewczej
- (K) Czujnik temperatury wody na zasilaniu obiegu wtórnego (F8)
- (L) 3-drogowy zawór przełączny „ogrzewanie / podgrzew ciepłej wody użytkowej”
- (M) Czujnik temperatury wody na powrocie obiegu wtórnego (F9)
- (N) Pompa wtórna
- (O) Zawór do napełniania i spustowy obiegu wtórnego
- (P) Manometr
- (R) Zawór serwisowy modułu wewnętrznego: zawór Schradera, może być stosowany zamiast zaworu serwisowego modułu zewnętrznego do kontroli ciśnienia i wytwarzania próżni w obiegu chłodniczym.
- (S) Tylko typ AWB(-M)-E/AWB(-M)-E-AC:
Czujnik temperatury wody na zasilaniu obiegu wtórnego przepływowego podgrzewacza wody grzewczej (F3)
- (T) Kurek spustowy
- (U) Odwracalny czujnik temperatury gazu zasysanego (F24)
- (V) Zawór serwisowy modułu wewnętrznego: zawór Schradera, może być stosowany zamiast zaworu serwisowego modułu zewnętrznego do kontroli ciśnienia i wytwarzania próżni w obiegu chłodniczym.
- (W) Czujnik temperatury gazu płynnego (F25)

Moduł zewnętrzny: Przegląd komponentów wewnętrznych



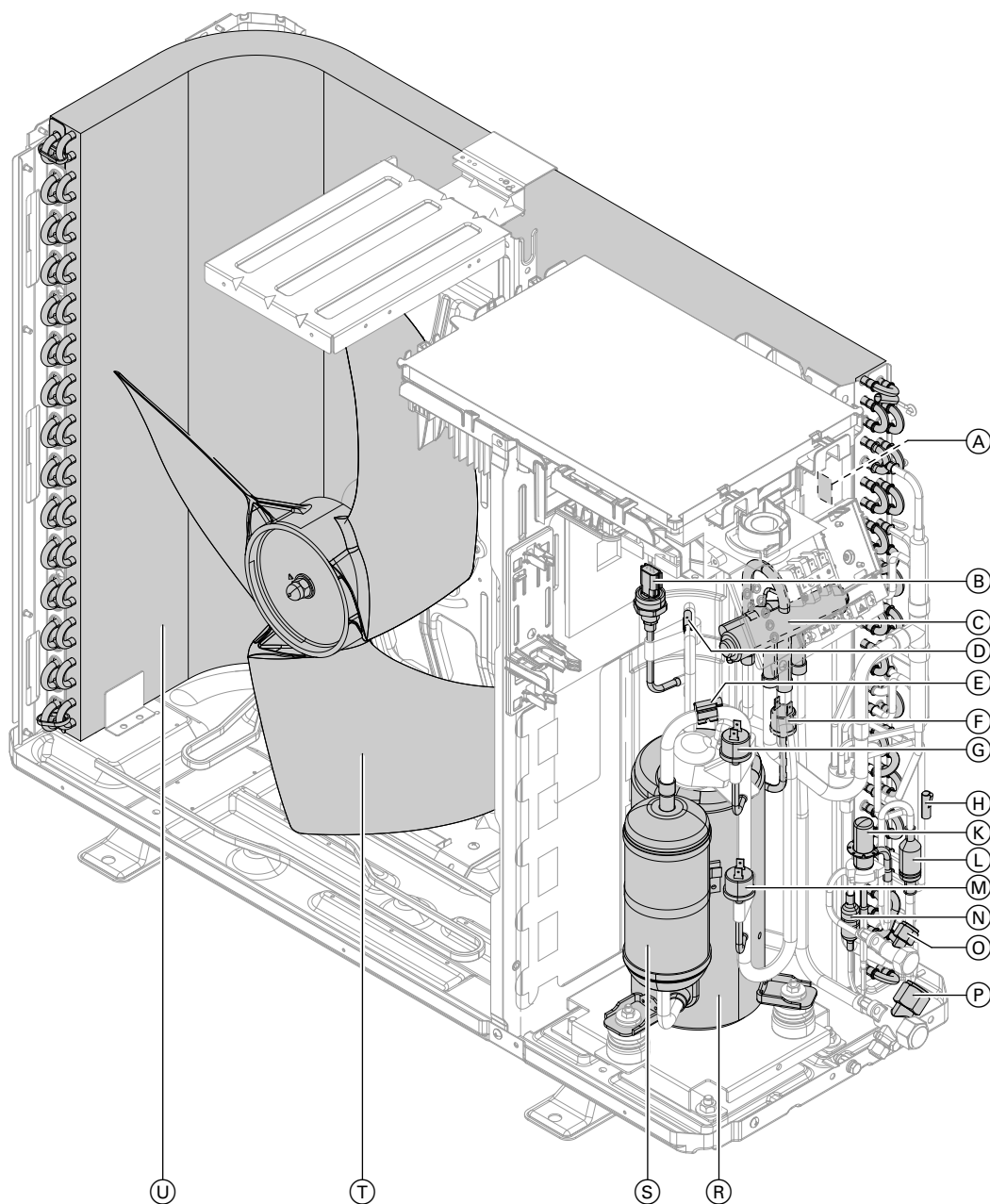
Niebezpieczeństwo

Dotknięcie podzespołów przewodzących prąd może prowadzić do odniesienia groźnych obrażeń spowodowanych prądem elektrycznym. Niektóre podzespoły na płytach instalacyjnych przewodzą prąd nawet po wyłączeniu napięcia zasilania.

- Podczas wykonywania prac przy module zewnętrznym odłączyć instalację od napięcia, np. oddzielnym bezpiecznikiem lub wyłącznikiem głównym. Sprawdzić, czy napięcie zostało odłączone i zabezpieczyć przed ponownym włączeniem.
- Przed rozpoczęciem prac odczekać co najmniej 4 min, aż napięcie naładowanych kondensatorów spadnie.

Moduł zewnętrzny: Przegląd komponentów... (ciąg dalszy)

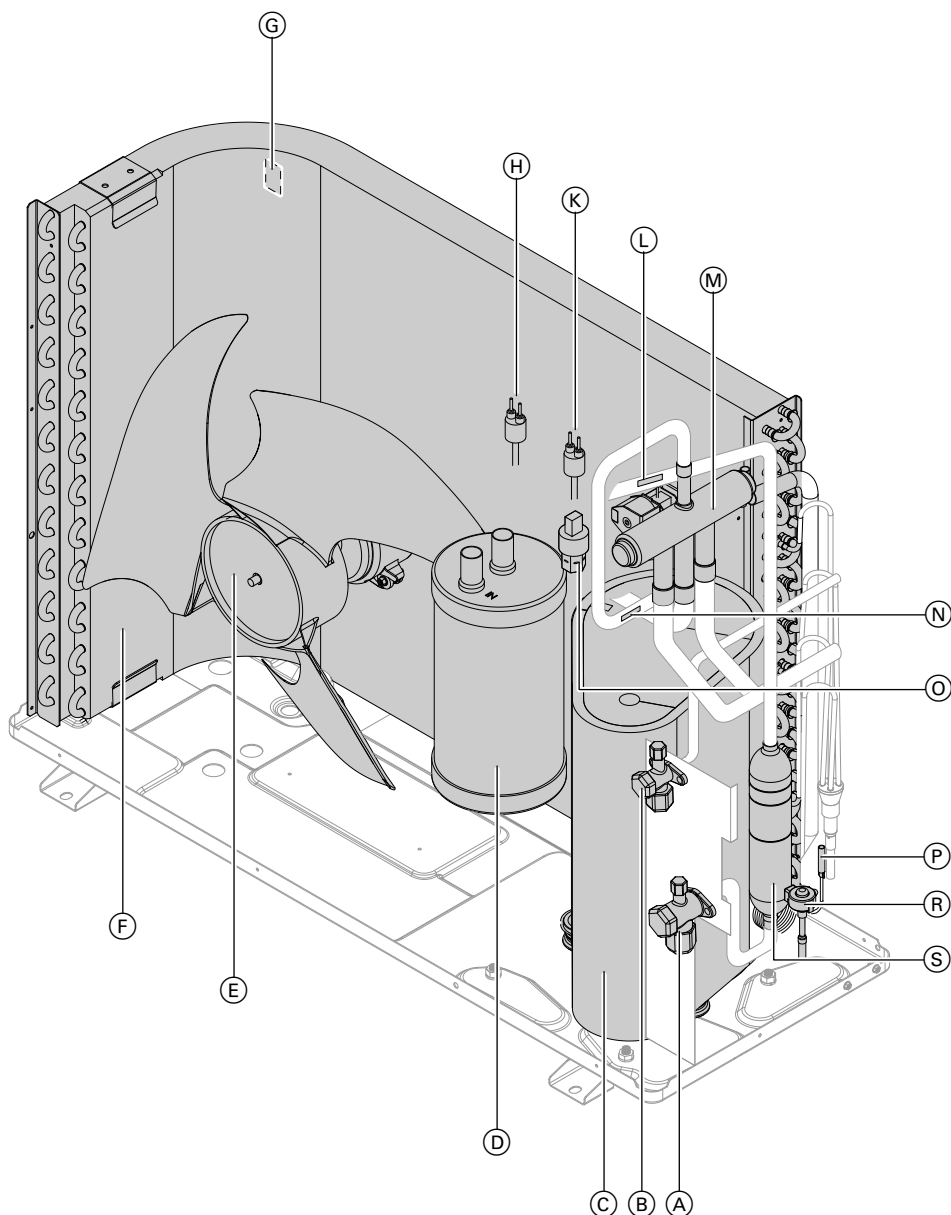
Moduł zewnętrzny z 1 wentylatorem: typy 101.B04 do 101.B06



Rys. 68

- | | |
|---|--|
| (A) Czujnik temperatury powietrza na wlocie (outdoor, RT15) | (K) Elektroniczny zawór rozprężny |
| (B) Czujnik wysokiego ciśnienia | (L) Filtr |
| (C) 4-drogowy zawór przełączny | (M) Przełącznik niskociśnieniowy (pHi) |
| (D) Czujnik temperatury gazu zasysanego (suction, RT17) | (N) Filtr |
| (E) Czujnik temperatury gazu gorącego (discharged, RT16) | (O) Przewód gazu gorącego |
| (F) Zabezpieczający przełącznik wysokociśnieniowy (pHi) | (P) Przewód cieczy |
| (G) Przełącznik wysokociśnieniowy (pHi) | (R) Sprężarka |
| (H) Czujnik temperatury rozmrażania (defrosting, RT14) | (S) Separator cieczy |
| | (T) Wentylator |
| | (U) Parownik |

Moduł zewnętrzny z 1 wentylatorem: typy 101.B08

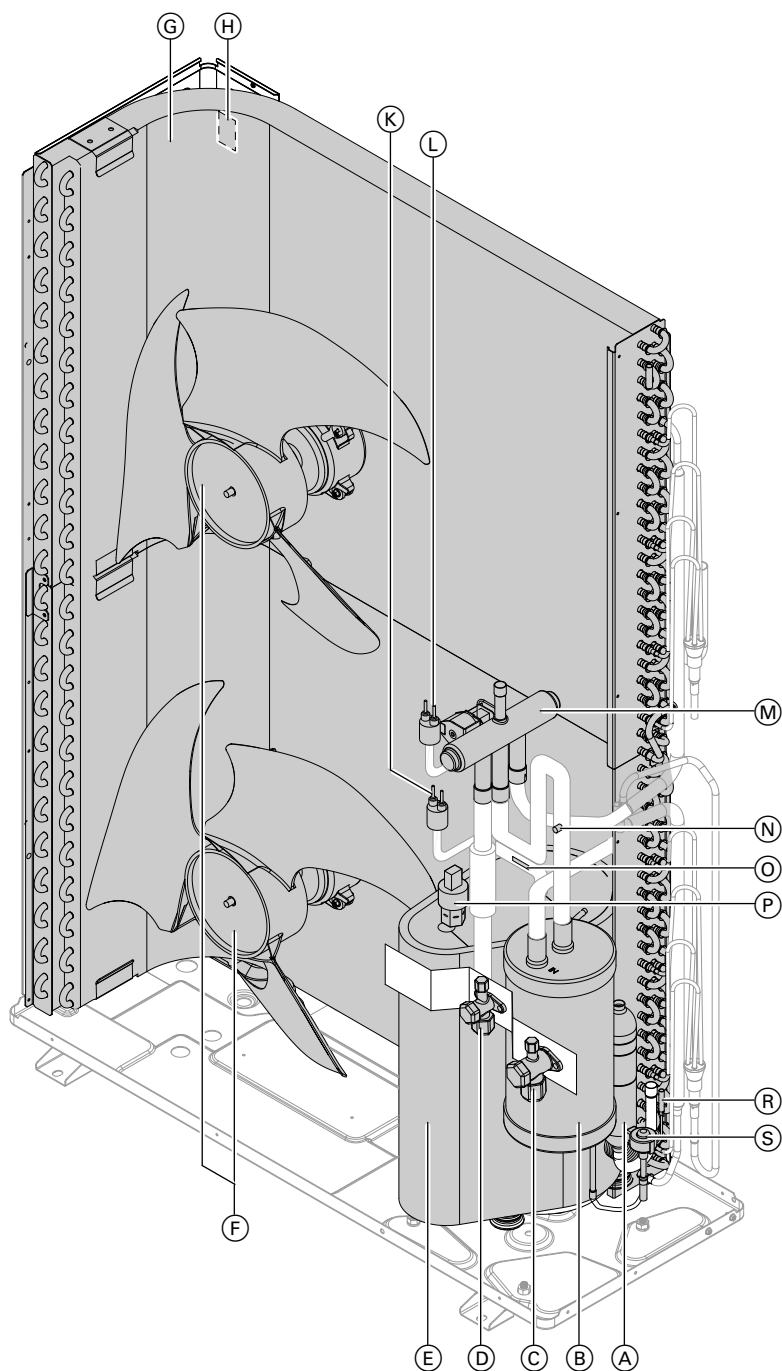


Rys. 69

- | | |
|---|--|
| (A) Przewód ciecży | (L) Czujnik temperatury gazu zasysanego (suction, RT17) |
| (B) Przewód gazu gorącego | (M) 4-drogowy zawór przełączny |
| (C) Sprężarka | (N) Czujnik temperatury gazu gorącego (discharged, RT16) |
| (D) Separator ciecży | (O) Czujnik wysokiego ciśnienia |
| (E) Wentylator | (P) Czujnik temperatury rozmrażania (defrosting, RT14) |
| (F) Parownik | (R) Elektroniczny zawór rozprężny |
| (G) Czujnik temperatury powietrza na wlocie (outdoor, RT15) | (S) Separator oleju |
| (H) Wyłącznik niskociśnieniowy (pHi) | |
| (K) Wyłącznik wysokociśnieniowy (pHi) | |

Moduł zewnętrzny: Przegląd komponentów... (ciąg dalszy)

Moduł zewnętrzny z 2 wentylatorami



Rys. 70

- | | |
|--|---|
| (A) Separator oleju | (L) Wyłącznik wysokociśnieniowy (pHi) |
| (B) Separator cieczy | (M) 4-drogowy zawór przełączny |
| (C) Przewód cieczy | (N) Czujnik temperatury gazu zasysanego (suction, RT4) |
| (D) Przewód gazu gorącego | (O) Czujnik temperatury gazu gorącego (discharged, RT3) |
| (E) Sprężarka | (P) Czujnik wysokiego ciśnienia |
| (F) Wentylator | (R) Czujnik temperatury rozmrażania (defrosting, RT1) |
| (G) Parownik | (S) Elektroniczny zawór rozprężny |
| (H) Czujnik temperatury powietrza na wlocie (outdoor, RT2) | |
| (K) Wyłącznik niskociśnieniowy (pLo) | |

Opróżnianie pompy ciepła po stronie wtórnej

1. Zamknąć zawór KFE dostarczony przez inwestora.
2. Opróżnić pompę ciepła za pośrednictwem zaworu do napełniania i spustowego obiegu wtórnego: patrz rozdział „Moduł wewnętrzny: Przegląd podzespołów wewnętrznych”.

Kontrola czujnika temperatury

Przyłącze do modułu wewnętrznego

Czujniki temperatury są podłączone do płytki instalacyjnej niskonapięciowej: Patrz strona 49.

Czujnik temperatury	Element pomiarowy
<ul style="list-style-type: none"> ▪ Czujnik temperatury zewnętrznej (F0) ▪ Czujnik temperatury w zasobniku buforowym (F4) ▪ Czujnik temperatury wody w pojemnościowym podgrzewaczu cwu, górny (F6) i dolny (F7) ▪ Czujnik temperatury wody na zasilaniu instalacji (F13) ▪ Czujnik temperatury wody na zasilaniu obiegu chłodzącego (bezpośredni obieg grzewczy A1/OG1 lub oddzielny obieg chłodzący OCH) (F14) ▪ Czujnik temperatury wody w kotle w zewnętrznej wytwornicy ciepła (F20) ▪ W przypadku kaskady pomp ciepła: Czujnik temperatury na wyjściu z zasobnika buforowego (F23) ▪ Czujniki temperatury pomieszczenia 	NTC 10 kΩ
<ul style="list-style-type: none"> ▪ W przypadku kaskady pomp ciepła: Czujnik temperatury wody na zasilaniu basenu (F21) 	NTC 20 kΩ
<ul style="list-style-type: none"> ▪ Czujnik temperatury wody na zasilaniu obiegu wtórnego (F8) ▪ Czujnik temperatury wody na powrocie obiegu wtórnego (F9) ▪ Czujnik temperatury na zasilaniu obiegu wtórnego przepływowego podgrzewacza wody grzewczej (F3) ▪ Odwracalny czujnik temperatury gazu zasysanego (F24) ▪ Czujnik temperatury gazu płynnego (F25) 	Pt500A (PTC)

Przyłącze modułu zewnętrznego

Czujniki temperatury są podłączone do regulatora obiegu chłodniczego w module zewnętrznym (zwrócić uwagę na naklejkę w module zewnętrznym): Patrz strona 92.

Czujnik temperatury	Element pomiarowy
<ul style="list-style-type: none"> ▪ Czujnik temperatury rozmrażania (defrosting): RT1 w przypadku typu 101.A12/A14/A16 RT14 przy typie 101.B04/B06/B08 ▪ Czujnik temperatury gazu zasysanego (suction): RT4 w przypadku typu 101.A12/A14/A16 RT17 przy typie 101.B04/B06/B08 	NTC 20 kΩ
<ul style="list-style-type: none"> ▪ Czujnik temperatury powietrza na wlocie (outdoor): RT2 w przypadku typu 101.A12/A14/A16 RT15 przy typie 101.B04/B06/B08 	NTC 15 kΩ
<ul style="list-style-type: none"> ▪ Czujnik temperatury gazu gorącego (discharged): RT3 w przypadku typu 101.A12/A14/A16 RT16 przy typie 101.B04/B06/B08 	NTC 50 kΩ

Kontrola czujnika temperatury (ciąg dalszy)**Moduł wewnętrzny: Viessmann NTC 10 kΩ (niebieskie oznakowanie)**

θ / °C	R / kΩ	θ / °C	R / kΩ	θ / °C	R / kΩ	θ / °C	R / kΩ	θ / °C	R / kΩ	θ / °C	R / kΩ
-40	336,500	-8	49,647	24	10,449	56	2,878	88	0,976	120	0,389
-39	314,870	-7	47,055	25	10,000	57	2,774	89	0,946	121	0,379
-38	294,780	-6	44,614	26	9,572	58	2,675	90	0,918	122	0,369
-37	276,100	-5	42,315	27	9,165	59	2,579	91	0,890	123	0,360
-36	258,740	-4	40,149	28	8,777	60	2,488	92	0,863	124	0,351
-35	242,590	-3	38,107	29	8,408	61	2,400	93	0,838	125	0,342
-34	227,550	-2	36,181	30	8,057	62	2,316	94	0,813	126	0,333
-33	213,550	-1	34,364	31	7,722	63	2,235	95	0,789	127	0,325
-32	200,510	0	32,650	32	7,402	64	2,158	96	0,765	128	0,317
-31	188,340	1	31,027	33	7,098	65	2,083	97	0,743	129	0,309
-30	177,000	2	29,495	34	6,808	66	2,011	98	0,721	130	0,301
-29	166,350	3	28,048	35	6,531	67	1,943	99	0,700	131	0,293
-28	156,410	4	26,680	36	6,267	68	1,877	100	0,680	132	0,286
-27	147,140	5	25,388	37	6,016	69	1,813	101	0,661	133	0,279
-26	138,470	6	24,165	38	5,775	70	1,752	102	0,642	134	0,272
-25	130,370	7	23,009	39	5,546	71	1,694	103	0,623	135	0,265
-24	122,800	8	21,916	40	5,327	72	1,637	104	0,606	136	0,259
-23	115,720	9	20,880	41	5,117	73	1,583	105	0,589	137	0,253
-22	109,090	10	19,900	42	4,917	74	1,531	106	0,572	138	0,247
-21	102,880	11	18,969	43	4,726	75	1,481	107	0,556	139	0,241
-20	97,070	12	18,087	44	4,543	76	1,433	108	0,541	140	0,235
-19	91,600	13	17,251	45	4,369	77	1,387	109	0,526	141	0,229
-18	86,474	14	16,459	46	4,202	78	1,342	110	0,511	142	0,224
-17	81,668	15	15,708	47	4,042	79	1,299	111	0,497	143	0,219
-16	77,160	16	14,995	48	3,889	80	1,258	112	0,484	144	0,213
-15	72,929	17	14,319	49	3,743	81	1,218	113	0,471	145	0,208
-14	68,958	18	13,678	50	3,603	82	1,180	114	0,458	146	0,204
-13	65,227	19	13,069	51	3,469	83	1,143	115	0,445	147	0,199
-12	61,722	20	12,490	52	3,340	84	1,107	116	0,434	148	0,194
-11	58,428	21	11,940	53	3,217	85	1,072	117	0,422	149	0,190
-10	55,330	22	11,418	54	3,099	86	1,039	118	0,411	150	0,185
-9	52,402	23	10,921	55	2,986	87	1,007	119	0,400		

Kontrola czujnika temperatury (ciąg dalszy)

Moduł wewnętrzny: Viessmann NTC 20 kΩ (pomarańczowe oznaczenie)

θ / °C	R / kΩ	θ / °C	R / kΩ	θ / °C	R / kΩ	θ / °C	R / kΩ	θ / °C	R / kΩ	θ / °C	R / kΩ
-40	702,156	10	40,034	60	4,943	110	1,009	165	0,259	215	0,097
-35	503,154	15	31,537	65	4,136	115	0,879	170	0,233	220	0,089
-30	364,902	20	25,027	70	3,478	120	0,768	175	0,209	225	0,081
-25	257,655	25	20,000	75	2,937	125	0,673	180	0,189	230	0,075
-20	198,442	30	16,090	80	2,492	130	0,592	185	0,171	235	0,069
-15	148,362	35	13,028	85	2,123	135	0,522	190	0,154	240	0,063
-10	112,403	40	10,613	90	1,816	140	0,461	195	0,140	245	0,058
-5	85,788	45	8,696	95	1,559	145	0,409	200	0,127	250	0,054
0	66,048	50	7,166	100	1,34	150	0,364	205	0,116	255	0,050
5	51,214	55	5,936	105	1,16	160	0,289	210	0,106	260	0,046

Kontrola czujnika temperatury (ciąg dalszy)

Moduł wewnętrzny: Viessmann Pt500A (zielone oznakowanie)

$\vartheta / ^\circ\text{C}$	R / Ω	$\vartheta / ^\circ\text{C}$	R / Ω	$\vartheta / ^\circ\text{C}$	R / Ω	$\vartheta / ^\circ\text{C}$	R / Ω	$\vartheta / ^\circ\text{C}$	R / Ω	$\vartheta / ^\circ\text{C}$	R / Ω
-30	441,1	1	502,0	32	562,3	63	623,9	94	681,2	125	739,8
-29	443,1	2	503,9	33	564,2	64	622,0	95	683,1	126	741,7
-28	445,1	3	505,9	34	566,1	65	625,8	96	685,0	127	743,5
-27	447,0	4	507,8	35	568,1	66	627,7	97	686,9	128	745,4
-26	449,0	5	509,8	36	570,0	67	629,7	98	688,8	129	747,3
-25	451,0	6	511,7	37	571,9	68	631,6	99	690,7	130	749,2
-24	453,0	7	513,7	38	573,9	69	633,5	100	692,6	131	751,1
-23	454,9	8	515,6	39	575,8	70	635,4	101	694,4	132	752,9
-22	456,9	9	517,6	40	577,7	71	637,3	102	696,3	133	754,8
-21	458,9	10	519,5	41	579,7	72	639,2	103	698,2	134	756,7
-20	460,8	11	521,5	42	581,6	73	641,1	104	700,1	135	758,6
-19	462,8	12	523,4	43	583,5	74	643,1	105	702,0	136	760,4
-18	464,8	13	525,4	44	585,4	75	645,0	106	703,9	137	762,3
-17	466,7	14	527,3	45	587,4	76	646,9	107	705,8	138	764,2
-16	468,7	15	529,3	46	589,3	77	648,8	108	707,7	139	766,1
-15	470,6	16	531,2	47	591,2	78	650,7	109	709,6	140	767,9
-14	472,6	17	533,2	48	593,2	79	652,6	110	711,5	141	769,8
-13	474,6	18	535,1	49	595,1	80	654,5	111	713,4	142	771,7
-12	476,5	19	537,0	50	597,0	81	656,4	112	715,3	143	773,6
-11	478,5	20	539,0	51	598,9	82	658,3	113	717,2	144	775,4
-10	480,5	21	540,9	52	600,9	83	660,2	114	719,0	145	777,3
-9	482,4	22	542,9	53	602,8	84	662,1	115	720,9	146	779,2
-8	484,4	23	544,8	54	604,7	85	664,0	116	722,8	147	781,0
-7	486,3	24	546,8	55	606,6	86	665,9	117	724,7	148	782,9
-6	488,3	25	548,7	56	608,6	87	667,9	118	726,6	149	784,8
-5	490,2	26	550,6	57	610,5	88	669,8	119	728,5	150	786,7
-4	492,2	27	552,6	58	612,4	89	671,7	120	730,4	151	788,5
-3	494,2	28	554,5	59	614,0	90	673,6	121	732,2	152	790,4
-2	496,1	29	556,5	60	616,2	91	675,5	122	734,1	153	792,3
-1	498,1	30	558,4	61	618,2	92	677,4	123	736,0	154	794,1
0	500,0	31	560,3	62	620,1	93	679,3	124	737,9	155	796,0

Kontrola czujnika temperatury (ciąg dalszy)

Moduł zewnętrzny: NTC 15 kΩ (bez oznakowania)

θ / °C	R / kΩ	θ / °C	R / kΩ	θ / °C	R / kΩ	θ / °C	R / kΩ	θ / °C	R / kΩ	θ / °C	R / kΩ
-20	144,000	6	36,320	32	11,090	58	3,990	84	1,645	110	0,758
-19	138,100	7	34,580	33	10,630	59	3,848	85	1,594	111	0,737
-18	128,600	8	32,940	34	10,200	60	3,711	86	1,544	112	0,717
-17	121,600	9	31,380	35	9,779	61	3,579	87	1,497	113	0,697
-16	115,000	10	29,900	36	9,382	62	3,454	88	1,451	114	0,678
-15	108,700	11	28,510	37	9,003	63	3,333	89	1,408	115	0,660
-14	102,900	12	27,180	38	8,642	64	3,217	90	1,363	116	0,642
-13	97,400	13	25,920	39	8,297	65	3,105	91	1,322	117	0,625
-12	92,220	14	24,730	40	7,975	66	2,998	92	1,282	118	0,608
-11	87,350	15	23,60	41	7,653	67	2,898	93	1,244	119	0,592
-10	82,750	16	22,530	42	7,352	68	2,797	94	1,207	120	0,577
-9	78,430	17	21,510	43	7,065	69	2,702	95	1,171	121	0,561
-8	74,350	18	20,540	44	6,791	70	2,611	96	1,136	122	0,547
-7	70,500	19	19,630	45	6,529	71	2,523	97	1,103	123	0,532
-6	66,880	20	18,750	46	6,278	72	2,439	98	1,071	124	0,519
-5	63,460	21	17,930	47	6,038	73	2,358	99	1,039	125	0,505
-4	60,230	22	17,140	48	5,809	74	2,280	100	1,009	126	0,492
-3	57,180	23	16,390	49	5,589	75	2,205	101	0,9801	127	0,480
-2	54,310	24	15,680	50	5,379	76	2,133	102	0,952	128	0,467
-1	51,590	25	15,000	51	5,179	77	2,064	103	0,925	129	0,456
0	49,020	26	14,360	52	4,986	78	1,997	104	0,898	130	0,444
1	46,800	27	13,740	53	4,802	79	1,933	105	0,873		
2	44,310	28	13,160	54	4,625	80	1,871	106	0,848		
3	42,140	29	12,600	55	4,456	81	1,811	107	0,825		
4	40,090	30	12,070	56	4,294	82	1,754	108	0,802		
5	38,150	31	11,570	57	4,139	83	1,699	109	0,779		

Kontrola czujnika temperatury (ciąg dalszy)**Moduł zewnętrzny: NTC 20 k Ω (bez oznakowania)**

ϑ / °C	R / k Ω	ϑ / °C	R / k Ω	ϑ / °C	R / k Ω	ϑ / °C	R / k Ω	ϑ / °C	R / k Ω	ϑ / °C	R / k Ω
-25	265,500	1	62,130	27	18,320	53	6,403	79	2,577	105	1,164
-24	249,900	2	59,080	28	17,550	54	6,167	80	2,495	106	1,131
-23	235,300	3	56,190	29	16,800	55	5,942	81	2,415	107	1,099
-22	221,600	4	53,460	30	16,100	56	5,726	82	2,339	108	1,069
-21	208,900	5	50,870	31	15,430	57	5,519	83	2,265	109	1,039
-20	196,900	6	48,420	32	14,790	58	5,320	84	2,194	110	1,010
-19	181,400	7	46,110	33	14,180	59	5,130	85	2,125	111	0,983
-18	171,400	8	43,920	34	13,590	60	4,948	86	2,059	112	0,956
-17	162,100	9	41,840	35	13,040	61	4,773	87	1,996	113	0,930
-16	153,300	10	39,870	36	12,510	62	4,605	88	1,934	114	0,904
-15	145,000	11	38,010	37	12,000	63	4,443	89	1,875	115	0,880
-14	137,200	12	36,240	38	11,520	64	4,289	90	1,818	116	0,856
-13	129,900	13	34,570	39	11,060	65	4,140	91	1,763	117	0,833
-12	123,000	14	32,980	40	10,620	66	3,998	92	1,710	118	0,811
-11	116,500	15	31,470	41	10,200	67	3,861	93	1,658	119	0,790
-10	110,300	16	30,040	42	9,803	68	3,729	94	1,609	120	0,769
-9	104,600	17	28,680	43	9,420	69	3,603	95	1,561	121	0,749
-8	99,130	18	27,390	44	9,054	70	3,481	96	1,515	122	0,729
-7	94,000	19	26,170	45	8,705	71	3,364	97	1,470	123	0,710
-6	89,170	20	25,010	46	8,370	72	3,252	98	1,427	124	0,692
-5	84,610	21	23,900	47	8,051	73	3,144	99	1,386	125	0,674
-4	80,310	22	22,850	48	7,745	74	3,040	100	1,346	126	0,656
-3	76,240	23	21,850	49	7,453	75	2,940	101	1,307	127	0,640
-2	72,410	24	20,900	50	7,173	76	2,844	102	1,269	128	0,623
-1	68,790	25	20,000	51	6,905	77	2,752	103	1,233	129	0,607
0	65,370	26	19,140	52	6,648	78	2,663	104	1,198	130	0,592

Moduł zewnętrzny: NTC 50 kΩ (bez oznakowania)

θ / °C	R / kΩ	θ / °C	R / kΩ	θ / °C	R / kΩ	θ / °C	R / kΩ	θ / °C	R / kΩ	θ / °C	R / kΩ
-25	660,930	1	153,000	27	45,074	53	15,753	79	6,332	105	2,872
-24	620,940	2	145,420	28	43,163	54	15,173	80	6,129	106	2,792
-23	583,720	3	138,260	29	41,313	55	14,618	81	5,934	107	2,715
-22	549,040	4	131,500	30	39,610	56	14,085	82	5,746	108	2,640
-21	516,710	5	126,170	31	37,958	57	13,575	83	5,565	109	2,568
-20	486,550	6	119,080	32	36,384	58	13,086	84	5,390	110	2,498
-19	458,400	7	113,370	33	34,453	59	12,617	85	5,222	111	2,431
-18	432,100	8	107,960	34	33,453	60	12,368	86	5,061	112	2,365
-17	407,510	9	102,850	35	32,088	61	11,736	87	4,904	113	2,302
-16	384,510	10	98,006	36	30,787	62	11,322	88	4,754	114	2,241
-15	362,990	11	93,420	37	29,544	63	10,925	89	4,609	115	2,182
-14	342,830	12	89,075	38	28,359	64	10,544	90	4,469	116	2,124
-13	323,940	13	84,956	39	27,227	65	10,178	91	4,335	117	2,069
-12	306,230	14	81,052	40	26,147	66	9,827	92	4,204	118	2,015
-11	289,610	15	77,349	41	25,114	67	9,490	93	4,079	119	1,963
-10	274,020	16	73,896	42	24,128	68	9,166	94	3,958	120	1,912
-9	259,370	17	70,503	43	23,186	69	8,954	95	3,841	121	1,865
-8	245,610	18	67,338	44	22,286	70	8,555	96	3,728	122	1,816
-7	232,670	19	64,330	45	21,425	71	8,268	97	3,619	123	1,770
-6	220,500	20	61,478	46	20,601	72	7,991	98	3,514	124	1,725
-5	209,050	21	58,766	47	19,814	73	7,726	99	3,413	125	1,682
-4	198,270	22	56,189	48	19,061	74	7,470	100	3,315	126	1,640
-3	188,120	23	53,738	49	18,340	75	7,225	101	3,220	127	1,600
-2	178,650	24	51,408	50	17,651	76	6,988	102	3,129	128	1,560
-1	169,680	25	49,191	51	16,990	77	6,761	103	3,040	129	1,522
0	161,020	26	47,082	52	16,358	78	6,542	104	2,955	130	1,485

Kontrola bezpieczników

Pozycja bezpieczników: patrz od strony 40.

- Bezpiecznik F1 znajduje się na zacisku sieciowym regulatora pompy ciepła.
Typ bezpiecznika:
– T 6,3 A H, 250 V~
– Maks. strata mocy ≤ 2,5 W
- Bezpiecznik F3 znajduje się na płycie głównej.
Typ bezpiecznika:
– T 2,0 A H, 250 V~
– Maks. strata mocy ≤ 2,5 W
- Bezpiecznik wentylatora i bezpiecznik regulatora obiegu chłodniczego znajdują się w module zewnętrznym nad płytką instalacyjną EZR.

1. Wyłączyć napięcie zasilania.
2. Otworzyć przestrzeń przyłączeniową.

3. Sprawdzić bezpiecznik, w razie potrzeby wymienić go.



Niebezpieczeństwo

Nieprawidłowe lub niewłaściwie zamontowane bezpieczniki mogą prowadzić do zwiększenia ryzyka pożaru.

- Montować bezpieczniki bez użycia siły. Prawdłowo ułożyć bezpieczniki.
- Stosować tylko bezpieczniki tego samego typu i o takiej samej charakterystyce.

Kontrola bezpieczników (ciąg dalszy)**Niebezpieczeństwo**

Wymontowanie bezpieczników **nie powoduje odłączenia obwodu obciążeniowego od napięcia**. Dotknięcie podzespołów przewodzących prąd może prowadzić do odniesienia groźnych obrażeń spowodowanych prądem elektrycznym.

Podczas prac przy urządzeniu koniecznie **odłączyć również obwód obciążeniowy**.

Protokół parametrów układu hydraulicznego

Wartości ustawień i pomiarów	Wartość wymagana	Pierwsze uruchomienie	Konserwacja/Serwis
Kontrola zewnętrznych pomp obiegu grzewczego			
Typ pompy obiegowej			
Stopień pompy obiegowej			
Ustawienie zaworu upustowego			
Uruchomienie obiegu pierwotnego			
Temperatura powietrza na wlocie („Diagnostyka” → „Przegląd instalacji”) °C			
Temperatura powietrza na wylocie („Diagnostyka” → „Przegląd instalacji”) °C			
Różnica temperatur (wlot/wylot powietrza) ΔT:			
<ul style="list-style-type: none"> ▪ Przy temperaturze wody grzewczej na zasilaniu obiegu wtórnego = 35°C i temperaturze na wlocie powietrza ≤ 15°C K od 4 do 8 ▪ Przy temperaturze wody grzewczej na zasilaniu obiegu wtórnego = 35°C i temperaturze na wlocie powietrza > 15°C K od 4 do 13 			
Kontrola mieszacza, pompy ciepła i podgrzewu ciepłej wody użytkowej			
Pomiar w następujących warunkach:			
Temperatura pomieszczenia °C			
Temperatura zewnętrzna °C			
Temperatura „Temp. w podgrz. góra” jest stała?	Tak (±1 K)		
Temperatura na zasilaniu obiegu wtórnego °C	Rosnąca	Od	Otw. Od Otw.
Różnica temperatur ΔT „Temp. zasil. wtórn.”/„Temp. na powr. wtór.” K	od 6 do 8		

Protokół parametrów regulacyjnych



Opis parametrów

Instrukcja serwisu „Vitotronic 200”

Definicja instalacji

Parametr	Kod	Stan fabryczny	Pierwsze uruchomienie	Konserwacja/serwis
„Schemat instalacji” (patrz rozdział „Schemat instalacji”)	7000	2		
„Czas uśredniania temperatury zewnętrznej”	7002	180 min		
„Różnica temp. do oblicz. granicy ogrzewania”	7003	40 (± 4 K)		
„Różnica temp. do oblicz. granicy chłodzenia”	7004	40 (± 4 K)		
„Basen”	7008	0		
„Sterowanie kaskadowe”	700A	0		
„Zastosowanie pompy ciepła w kaskadzie”	700C	2		

Protokół parametrów regulacyjnych (ciąg dalszy)

Parametr	Kod	Stan fabryczny	Pierwsze uruchomienie	Konserwacja/serwis
„Wyrównanie czasu pracy kaskady”	700D	1		
„Zakr. temp. wej. 0..10 V tryb chłodz.”	700E	Nie przestawiać!		
„Strat. reg. mocy w ukł. kaskad.”	700F	2		
„Zewn. zestaw uzupełniający”	7010	0		
„Elementy instalacji przy przełączeniu prg.rob. z zewn.”	7011	0		
„Status roboczy przy przełączeniu z zewn.”	7012	2		
„Czas trwania przełączenia progr. roboczego z zewnątrz”	7013	8 h		
„Oddziaływ. zapotrz. z zewn. na pompę ciepła/ob. grzew.”	7014	4		
„Oddziaływ. blok. z zewn. na pompę ciepła/ob. grzew.”	7015	4		
„Vitocom 100” (tylko typ GSM/GSM2)	7017	0		
„Zakres temp. Wejście 0..10 V”	7018	1000 (± 10 V)		
„Priorytet Zapotrzebowanie z zewnątrz”	7019	0		
„Oddziaływ. blok. z zewn. na pompy/spręż.”	701A	0		
„Wspólny czujnik temp. na zasilaniu instal.”	701B	0		
„Status roboczy po komunikacji A9, C9”	701C	0		
„Oddział. przełącz. tr. pracy na went.”	701F	3		
„Liczba nadążnych pomp ciepła”	7029	0		

Sprężarka

Parametr	Kod	Stan wysyłkowy	Pierwsze uruchomienie	Konserwacja/serwis
Uruchomienie sprężarki	5000	1		
Temperatura parownika przy zakończeniu odmrażania	5010	150 ($\pm 15^{\circ}\text{C}$)		
Udostępnienie zastosowania stopnia sprężarki	5012	15		
Moc stopnia sprężarki	5030	Znamionowa moc cieplna zgodnie z tabliczką znamionową		
Wydajność źródła pierw.	5043	Nie przestawiać!		

Protokół parametrów regulacyjnych (ciąg dalszy)

Zewnętrzna wytwornica ciepła

Parametr	Kod	Stan fabryczny	Pierwsze uruchomienie	Konserwacja/Serwis
„Uruchomienie zewn. wytwornicy ciepła”	7B00	0		
„Priorytet zewn. wytw. ciepła/przepl. podgrz. wody grzewczej”	7B01	1		
„Temp. dwuwart. zewn. wytwornicy ciepła”	7B02	100 (\pm 10°C)		
„Próg włączenia zewn. wytwornicy ciepła”	7B03	300 (\pm 30 min)		
„Opóźnienie włączenia zewn. wytwornicy ciepła”	7B04	30 min		
„Min. temp. zasil. mieszacza zewn. wytwor. ciepła ZAŁ.”	7B05	0		
„Min. czas pracy zewn. wytwornicy ciepła”	7B06	20 min		
„Czas dobiegu zewn. wytwornicy ciepła”	7B07	10 min		
„Maks. podwyższ. temp. zasil. zewn. wytwornicy ciepła”	7B0B	0		
„Uruchomienie zewn. wytworn. ciepła do ogrzewania”	7B0C	1		
„Uruch. zewn. wytworn. ciepła do podgrzewu cwu”	7B0D	0		
„Dwusystem. eksploat. pompy ciepła”	7B0E	1		
„Granica wyłączenia pompy ciepła eksplo. dwusystemowa”	7B0F	-500 (\pm -50°C)		
„Zwolnienie utrzym. min. temp. zew. wytwornicy ciepła”	7B10	0		
„Aktywacja czujnika temp. wody w wytwornicy ciepła”	7B11	1		

Protokół parametrów regulacyjnych (ciąg dalszy)

Ciepła woda użytkowa

Parametr	Kod	Stan wysyłkowy	Pierwsze uruchomienie	Konserwacja/serwis
Wartość wymagana temperatury ciepłej wody użytkowej	6000	500 ($\pm 50^{\circ}\text{C}$)		
Min. temp. ciepłej wody użytkowej	6005	100 ($\pm 10^{\circ}\text{C}$)		
Maks. temp. ciepłej wody użytkowej	6006	600 ($\pm 60^{\circ}\text{C}$)		
Histereza temp. cwu z pompy ciepła	6007	50 ($\pm 5\text{ K}$)		
Histereza temp. cwu z przepł. podgrzew. wody grzewczej	6008	100 ($\pm 10\text{ K}$)		
Optymalizacja włączania podgrzewu ciepłej wody użytkowej	6009	0		
Optymalizacja wyłączenia podgrzewu ciepłej wody użytkowej	600A	0		
2 wart. wym. temp ciepłej wody użytkowej	600C	600 ($\pm 60^{\circ}\text{C}$)		
Wzrost temp. w ciągu godz. przy podgrzewie ciepłej wody użytkowej	600D	30 K/h		
Dolny czujnik temp. w poj. podgrzew. ciepłej wody użytkowej	600E	0		
Maks. czas podgrzewu ciepłej wody użytkowej w trybie grzewczym	6011	240 ($\pm 24\text{ min}$)		
Maks. przerwa w podgrzewie ciepłej wody użytkowej w odniesieniu do ogrzewania pomieszczeń	6012	90 ($\pm 9\text{ min}$)		
Włączenie dodatk. ogrzew. do podgrzewu cwu	6014	0		
Włączenie ogrzew. elektr. do podgrzewu cwu	6015	0		
Priorytet podgrzewu ciepłej wody użytkowej przy podgrzew. uniwer.	6016	0		
Próby włączenia cwu po wyłączeniu na skutek działania wysokiego ciśnienia	6017	0		
Histereza wyłączenia przepł. podgrz. wody grzewcz.	601E	10 ($\pm 1\text{ K}$)		
Aktyw.ogrzew.elekt./zewn. wytw. ciep. tylko do dogrzewu cwu	6040	0		

Instalacja solarna

Parametr	Kod	Stan fabryczny	Pierwsze uruchomienie	Konserwacja/Serwis
„Typ regulatora systemów solarnych”	7A00	0		
Parametry modułu regulatora systemów solarnych, typ SM1	C0xx	Parametry są widoczne tylko wtedy, gdy moduł regulatora systemów solarnych, typ SM1 jest podłączony do pompy ciepła, a „Typ regul. syst. solar.” jest ustawiony na „3”. Opis parametrów patrz instrukcja montażu i serwisu „modułu regulatora systemów solarnych, typ SM1”.		

Protokół parametrów regulacyjnych (ciąg dalszy)**Elektryczne ogrzewanie dodatkowe**

Parametr	Kod	Stan wysyłkowy	Pierwsze uruchomienie	Konserwacja/serwis
Uruchomienie przepływ. podgrzew. wody grzewczej	7900	1		
Włączenie ogrzew. elektr. do podgrzewu cwu	7901	0		
Uruchom. przepływ. podgrzew. wody do ogrzew. pom.	7902	0		
Opóźnienie włączenia przepływowego podgrzewacza wody grzewczej	7905	30 min		
Maks. moc przepł. podgrzew. wody grzewczej	7907	Określone w zależności od wtyku kodującego		
Moc dla przepływ. podgrzew. wody grzewczej przy blok. ZE	790A	0		
Temp. dwuwart. przepływ. podgrzew. wody grzewczej	790B	500 (\pm 50°C)		

Wewnętrzna instalacja hydrauliczna

Parametr	Kod	Stan fabryczny	Pierwsze uruchomienie	Konserwacja/Serwis
„Pompa ciepła do suszenia budynku”	7300	0		
„Program czasowy do osuszania jastrychu”	7303	0		
Wartość wymagana temperatury wody na zasilaniu przy zapotrzebowaniu z zewnątrz	730C	500 (\pm 50°C)		
„Próg włączenia”	730E	300 (\pm 30 K·min)		
„Moc sprężarki przy min. temp. zewn.”	730F	50%		
„Moc sprężarki przy maks. temp. zewn.”	7310	20%		
Próg włączenia chłodzenia	7311	100 (\pm 10 K·min)		
Próg włączenia ogrzewania elektrycznego	7312	300 (\pm 30 K·min)		
„Częstotl.takt.pomp ob.grzew.”	7319	0		
Typ pompy obiegu wtórnego	735A	0		
„Czas przygotowawczy pompy obieg. o wys. wydaj.”	7365	Nie przestawiać!		
„Program jastrychu dzień rozpoczęcia”	7378	1		
„Program jastrychu dzień zakończenia”	7379	31		

Źródło pierwotne

Parametr	Kod	Stan fabryczny	Pierwsze uruchomienie	Konserwacja/serwis
„Strategia regulacyjna źródła pierwotnego”	7401	0		

Protokół parametrów regulacyjnych (ciąg dalszy)

Zasobnik buforowy

Parametr	Kod	Stan wysyłkowy	Pierwsze uruchomienie	Konserwacja/Serwis
Uruch. zasob. bufor./sprzęg. hydraulicz.	7200	0		
Temp. w stanie roboczym. stała wart. dla zasob. bufor.	7202	500 ($\pm 50^{\circ}\text{C}$)		
Histeresa temp. ogrzew. zasob. bufor.	7203	50 ($\pm 5\text{ K}$)		
Maks. temp. zasob. bufor.	7204	600 ($\pm 60^{\circ}\text{C}$)		
Optymalizacja wyłącz. ogrzew. zasob. bufor.	7205	0		
Granica temp. w stanie roboczym. stała wart. dla zasob. bufor.	7208	500 ($\pm 50^{\circ}\text{C}$)		
Histeresa wyłączania zasobnika buforowego wody grzewczej	7209	0 ($\pm 0\text{ K}$)		
Tryb pracy z wartością stałą tylko przy zapotrzebowaniu na ciepło	720A	0		
Temperatura przy statusie roboczym – wartość stała dla zasobnika buforowego chłodzenia	7220	200 ($\pm 20^{\circ}\text{C}$)		
Histeresa wyłączania zasobnika buforowego wody chłodzącej	7223	20 ($\pm 2\text{ K}$)		
Minimalna temperatura w zasobniku buforowym wody chłodzącej	722A	40 ($\pm 4^{\circ}\text{C}$)		
Histeresa włączania zasobnika buforowego wody chłodzącej	722B	50 ($\pm 5^{\circ}\text{C}$)		

Obieg grzewczy 1

Parametr	Kod	Wyposażenie fabryczne	Pierwsze uruchomienie	Konserwacja/Serwis
Temperatura pomieszczenia norm.	2000	200 ($\pm 20^{\circ}\text{C}$)		
Temperatura pomieszczenia zred.	2001	160 ($\pm 16^{\circ}\text{C}$)		
Zdalne sterowanie	2003	0		
Regulacja temp. w pomieszczeniu	2005	0		
Poziom krzywej grzewczej	2006	0 ($\pm 0\text{ K}$)		
Nachylenie krzywej grzewczej	2007	6 ($\pm 0,6$)		
Wpływ sterowania temp. pomieszczenia	200A	10		
Sterowanie temperaturą pomieszczenia	200B	0		
Maks. temperatura na zasilaniu obiegu grzewczego	200E	400 ($\pm 40^{\circ}\text{C}$)		
Temperatura pomieszczenia w trybie "Party"	2022	200 ($\pm 20^{\circ}\text{C}$)		
Chłodzenie	2030	0		
Ogranicznik pkt. rosy	2031	1		
Min. temperatura na zasilaniu podczas chłodzenia	2033	200 ($\pm 20^{\circ}\text{C}$)		
Wpływ sterowania temp. pomieszczenia na ob. chłodz.	2034	0		
Histeresa temperatury pomieszczenia obiegu chłodzenia	2037	10		
Poziom krzywej chłodzenia	2040	0		
Nachyl. krzywej chłodzenia	2041	12		

Protokół parametrów regulacyjnych (ciąg dalszy)**Obieg grzewczy 2**

Parametr	Kod	Wyposażenie fabryczne	Pierwsze uruchomienie	Konserwacja/Serwis
Temperatura pomiesz. norm.	3000	200 (\pm 20 °C)		
Temperatura pomiesz. zred.	3001	160 (\pm 16 °C)		
Zdalne sterowanie	3003	0		
Regulacja temp. w pomieszc.	3005	0		
Poziom krzywej grzewczej	3006	0 (\pm 0 K)		
Nachylenie krzywej grzewczej	3007	6 (\pm 0,6)		
Wpływ sterowania temp. pomieszczenia	300A	10		
Sterowanie temperaturą pomieszczenia	300B	0		
Maks. temperatura na zasilaniu obiegu grzewczego	300E	400 (\pm 40 °C)		
Czas pracy miesz. ob. grz.	3015	Nie przestawiać!		
Temperatura pomieszczenia w trybie "Party"	3022	200 (\pm 20 °C)		
Chłodzenie	3030	0		
Ogranicznik pkt. rosy	3031	1		
Min. temperatura na zasilaniu podczas chłodzenia	3033	200 (\pm 20 °C)		
Wpływ sterowania temp. pomieszczenia na obieg chłodz.	3034	0		
Histeresa temperatury pomieszczenia obiegu chłodzenia	3037	10		
Poziom krzywej chłodzenia	3040	0		
Nachyl. krzywej chłodzenia	3041	12		

Protokół parametrów regulacyjnych (ciąg dalszy)

Obieg grzewczy 3

Parametr	Kod	Wyposażenie fabryczne	Pierwsze uruchomienie	Konserwacja/Serwis
Temperatura pomiesz. norm.	4000	200 (± 20 °C)		
Temperatura pomiesz. zred.	4001	160 (± 16 °C)		
Zdalne sterowanie	4003	0		
Regulacja temp. w pomieszcz.	4005	0		
Poziom krzywej grzewczej	4006	0 (± 0 K)		
Nachylenie krzywej grzewczej	4007	6 ($\pm 0,6$)		
Wpływ sterowania temp. pomieszczenia	400A	10		
Sterowanie temperaturą pomieszczenia	400B	0		
Maks. temperatura na zasilaniu obiegu grzewczego	400E	400 (± 40 °C)		
Czas pracy miesz. ob. grz.	4015	Nie przestawiać!		
Temperatura pomieszczenia w trybie "Party"	4022	200 (± 20 °C)		
Chłodzenie	4030	0		
Ogranicznik pkt. rosy	4031	1		
Min. temperatura na zasilaniu podczas chłodzenia	4033	200 (± 20 °C)		
Wpływ sterowania temp. pomieszczenia na obieg chłodz.	4034	0		
Histeresa temperatury pomieszczenia obiegu chłodzenia	4037	10		
Poziom krzywej chłodzenia	4040	0		
Nachyl. krzywej chłodzenia	4041	12		

Protokół parametrów regulacyjnych (ciąg dalszy)**Chłodzenie**

Parametr	Kod	Stan wysłkowy	Pierwsze uruchomienie	Konserwacja/Serwis
Funkcja chłodzenia	7100	0		
Obieg chłodzący	7101	1		
Wartość wymagana temperatury pomieszczenia w oddzielnym obiegu chłodzenia	7102	200 (\pm 20°C)		
Min. temperatura na zasilaniu podczas chłodzenia	7103	200 (\pm 20°C)		
Wpływ sterowania temperaturą pomieszczenia na obieg chłodzący	7104	0		
Regulacja temperatury pomieszczenia obiegu chłodzenia	7105	1		
Skrosowanie czujnika temperatury pomieszczenia oddzielnego obiegu chłodzącego	7106	0		
Histeresa temperatury pomieszczenia obiegu chłodzenia	7107	10 (\pm 1 K)		
Uruchomienie czujnika temperatury wody na zasilaniu obiegu chłodzącego	7109	1		
Poziom krzywej chłodzenia	7110	0 (\pm 0 K)		
Nachylenie krzywej chłodzenia	7111	12 (\pm 1,2)		
Zdalne sterowanie obiegiem chłodzenia	7116	Nie przestawiać!		
Ogranicznik punktu rosy	7117	1		
Próg włączenia, cała chłodzenia	7118	10%		
Uruchomienie Active Cooling	71FE	0		

Wentylacja: Vitovent 200-C i Vitovent 300-F

Parametr	Kod	Wyposażenie fabryczne	Pierwsze uruchomienie	Konserwacja/Serwis
Uruchomienie Vitovent	7D00	0		
Uruchomienie elementu grzewczego - elektryczny podgrzew wstępny	7D01	0		
Uruchomienie elementu grzewczego do-grzewu hydrauliczne	7D02	0		
Uruchomienie czujnika wilgoci	7D05	0		
Uruchomienie czujnika CO2	7D06	0		
Wym. temp. pomieszcz.	7D08	200 (\pm 20°C)		
Znamion. przepływ objęt. pow. dołot.	7D0A	<ul style="list-style-type: none"> ▪ Vitovent 200-C: 75 m³/h ▪ Vitovent 300-F: 120 m³/h 		
Górna granica znamion. przepł. objęt. pow. dołot.	7D0B	<ul style="list-style-type: none"> ▪ Vitovent 200-C: 115 m³/h ▪ Vitovent 300-F: 170 m³/h 		
Przepł. objęt. wentylacja intensywna	7D0C	<ul style="list-style-type: none"> ▪ Vitovent 200-C: 155 m³/h ▪ Vitovent 300-F: 215 m³/h 		
Min. temp. pow. dopr. dla obejścia	7D0F	160 (\pm 16°C)		
Wart. CO2 do zwiększenia przepływu objęt.	7D18	800 ppm		

Protokół parametrów regulacyjnych (ciąg dalszy)

Parametr	Kod	Wyposażenie fabryczne	Pierwsze uruchomienie	Konserwacja/Serwis
Wart. wilgotności do zwiększenia przepływu objęt.	7D19	65 %		
Czas interw. ochr. p.zamroż. wentylacja	7D1A	15 min		
Czas trwania intens. wentyl.	7D1B	120 min		
Źródło - wartość rzecz. temp. pomieszcz.	7D1D	1		
Obieg grzewczy do blokady klapy obejścia	7D21	7		
Dostos. napięcia sterowania	7D27	0 (\pm 0 V)		
Wentylator z regulacją napięcia sterującego	7D28	0		
Strategia pasywnej ochrony przeciwmrozowej	7D2C	0		
Typ wymiennika ciepła	7D2E	0		
Pozycja montażowa	7D2F	0		
Funkcja zewnętrznego wejścia 230 V wentylatora	7D3A	0		
Czas wentylacji łazienki	7D3B	30 min		
Blokada went. prog. czas. 1	7D5E	0		
Blokada went. prog. czas. 2	7D5F	0		
Dostosowanie napięcia sterowania wentylatora powietrza doprowadzanego	7D71	0 V		
Dostosowanie napięcia sterowania wentylatora powietrza odprowadzanego	7D72	0 V		
Wyrównanie czujników temperatury powietrza zewnętrznego	7D75	0 K		
Korekta czujników temperatury powietrza zewnętrznego za elementem grzewczym wstępnym	7D76	0 K		
Wyrównanie czujników temperatury powietrza doprowadzanego	7D77	0 K		
Wyrównanie czujników temperatury powietrza odprowadzanego	7D79	0 K		
Opóźnienie wskutek awarii TN układu wentylacji	7D90	0 min		

Wentylacja: Vitovent 200-W, Vitovent 300-C i Vitovent 300-W

Parametr	Kod	Wyposażenie fabryczne	Pierwsze uruchomienie	Konserwacja/Serwis
Uruchomienie Vitovent	7D00	0		
Obieg grzewczy do blokady klapy obejścia	7D21	7		
Opóźnienie wskutek awarii TN układu wentylacji	7D90	0 min		
Element grzewczy podgrzewu wstępnego	C101	1		
Dogrzewacz	C102	0		
Czujnik wilgoci	C105	0		
Wartość wymagana CO ₂	C106	0		
Wym. temp. pomieszcz.	C108	220 (\pm 22°C)		

Protokół parametrów regulacyjnych (ciąg dalszy)

Parametr	Kod	Wyposażenie fabryczne	Pierwsze uruchomienie	Konserwacja/Serwis
Wentylacja podstawowa	C109	<ul style="list-style-type: none"> ▪ Vitovent 200-W: 15% ▪ Vitovent 300-C: 30 m³/h ▪ Vitovent 300-W: 50 m³/h 		
Wentylacja zredukowana	C10A	<ul style="list-style-type: none"> ▪ Vitovent 200-W: 25 % ▪ Vitovent 300-C: 75 m³/h ▪ Vitovent 300-W: 100 m³/h 		
Wentylacja normalna	C10B	<ul style="list-style-type: none"> ▪ Vitovent 200-W: 50% ▪ Vitovent 300-C: 100 m³/h ▪ Vitovent 300-W: 50 m³/h 		
Wentylacja intensywna	C10C	<ul style="list-style-type: none"> ▪ Vitovent 200-W: 75% ▪ Vitovent 300-C: 125 m³/h ▪ Vitovent 300-W: 225 m³/h 		
Drugi kanał wentylatora wentylacji podstawowej	C189	15%		
Drugi kanał wentylatora wentylacji zredukowanej	C18A	25%		
Drugi kanał wentylatora wentylacji normalnej	C18B	50%		
Drugi kanał wentylatora wentylacji intensywnej	C18C	75%		
Eksploatacja z "Obejściem"	C1A0	0		
Ogrzewanie centralne i odzyskiwanie ciepła	C1A1	0		
Dopuszczalna odchyłka zrównoważenia	C1A2	1		
Ustalona odchyłka zrównoważenia	C1A3	0		
Temp. wym.elementu grzewczego dogrzewu	C1A4	210 (\pm 21°C)		
Czułość czujnika wilgoci	C1A6	0		
Temperatura min. gruntowego wymiennika ciepła	C1AA	50 (\pm 5°C)		
Temp. maks. gruntowego wymiennika ciepła	C1AB	250 (\pm 25°C)		
Funkcja wejścia 1	C1B0	0		
Napięcie min. wejścia 1	C1B1	0 (10 \pm 1 V)		
Napięcie min. wejścia 2	C1C1	0 (10 \pm 1 V)		
Korekta przepływu objętościowego	C1C7	100		

Protokół parametrów regulacyjnych (ciąg dalszy)

Wskazówka

Stany wysyłkowe parametrów C101 do C1C7 są zależne od urządzenia wentylacyjnego i mogą ew. różnić się od podanych tu wartości. Stan wysyłkowy wyświetla się w menu serwisowym przy każdym parametrze w postaci „ALZ ... ▼”: patrz „Instrukcja serwisu Vitotronic 200”.

Instal. fotowoltaiczna

Parametr	Kod	Stan wysyłkowy	Pierwsze uruchomienie	Konserwacja/Serwis
Aktywacja zużycia energii własnej z inst. fotowolt.	7E00	0		
Udział energii elektrycznej z sieci energetycznej	7E02	10 (\pm 10 %)		
Próg mocy elektr.	7E04	W zależności od typu		
Próg wyłączenia (względny)	7E07	0 (\pm 0 kW)		
Aktywacja zuż. energii włas. temp. wym. CWU 2	7E10	0		
Aktywacja zuż. energii włas. na podgrzew cwu	7E11	0		
Aktywacja zuż. energii włas. w zasob. buf. wody grzew.	7E12	0		
Aktywacja zuż. energii włas. na ogrzewanie	7E13	0		
Aktywacja zuż. energii włas. na chłodzenie	7E15	0		
Aktywacja zuż. energii włas. w zasobniku buf. wody chłodz.	7E16	0		
Podniesienie wart. wym. temp. ciepłej wody użytkowej - inst. fotowolt.	7E21	0 (\pm 0 K)		
Podniesienie wart. wym. temp. zasob. buf. w. grzew. - inst. fotowolt.	7E22	0 (\pm 0 K)		
Podniesienie temp. wym. w pomieszczeniu - inst. fotowolt.	7E23	0 (\pm 0 K)		
Obniżenie temp. wym. w pomieszczeniu - inst. fotowolt.	7E25	0 (\pm 0 K)		
Obniżenie wart. wym. temp. w zas. buf. w. chłodz. - inst. fotowolt.	7E26	0 (\pm 0 K)		

Godzina

Parametr	Kod	Stan fabryczny	Pierwsze uruchomienie	Konserwacja/Serwis
„Automat. zmiana czas letni - czas zimowy”	7C00	1		
„Pocz. cz. letniego - miesiąc”	7C01	3		
„Pocz. cz. letniego - tydzień”	7C02	5		
„Pocz. cz. letniego - dzień”	7C03	7		
„Pocz. cz. zimowego - miesiąc”	7C04	10		
„Pocz. cz. zimowego - tydzień”	7C05	5		
„Pocz. cz. zimowego - dzień”	7C06	7		

Protokół parametrów regulacyjnych (ciąg dalszy)

Komunikacja

Parametr	Kod	Stan fabryczny	Pierwsze uruchomienie	Konserwacja/Serwis
„Numer pompy ciepła w kaskadzie”	7707	1		
„Uruchomienie modułu komunikacyjnego LON”	7710	0		
„Nr odbiornika LON”	7777	1		
„Menedżer usterek LON”	7779	0		
„Nr sieci LON”	7798	1		
„Częstotliwość przekazu danych przez LON”	779C	20 min		
„Źródło - temp. zewn.”	77FC	0		
„Temp. zewn. przez LON”	77FD	0		
„Źródło - czas”	77FE	0		
„Godzina przez LON”	77FF	0		

Obsługa

Parametr	Kod	Stan fabryczny	Pierwsze uruchomienie	Konserwacja/Serwis
„Blokowanie obsługi”	8800	0		
„Dost. do prog. czas. pracy z red. hałasu”	8801	0		
„Poziom użytkownika - wskazanie bilansów energetycznych”	8811	1		

Dane techniczne

Pompy ciepła z modułem zewnętrznym 230 V

Typ AWB-M/AWB-M-E/AWB-M-E-AC	101.B04	101.B06	101.B08	101.A12	101.A14	101.A16
Dane dotyczące mocy w trybie ogrzewania zgodnie z normą EN 14511 (A2/W35)						
Znamionowa moc cieplna kW	3,56	4,48	6,00	7,90	8,50	9,20
Prędkość obrotowa wentylatora obr./min	600	600	600	800	800	800
Pobór mocy elektrycznej kW	0,93	1,28	1,67	2,31	2,46	2,75
Stopień efektywności ϵ (COP) w trybie grzewczym	3,84	3,51	3,60	3,42	3,45	3,35
Regulacja mocy kW	2,0 - 4,5	2,0 - 5,0	3,6 - 9,0	4,2 - 10,3	4,6 - 11,0	5,0 - 11,6
Dane dotyczące mocy w trybie ogrzewania wg EN 14511 (A7/W35, różnica 5 K)						
Znamionowa moc cieplna kW	4,08	6,02	8,13	11,50	13,50	15,50
Prędkość obrotowa wentylatora obr./min	600	600	600	800	800	800
Pobór mocy elektrycznej kW	0,80	1,23	1,74	2,45	2,89	3,42
Stopień efektywności ϵ (COP) w trybie grzewczym	5,10	4,90	4,66	4,70	4,67	4,53
Regulacja mocy kW	3,0 do 6,0	3,0 do 6,6	4,7 do 12,0	6,1 do 13,0	7,0 do 15,0	7,5 do 17,1
Dane dotyczące mocy w trybie ogrzewania wg EN 14511 (A-7/W35)						
Znamionowa moc cieplna kW	4,00	4,42	6,00	7,50	8,10	9,10
Pobór mocy elektrycznej kW	1,40	1,61	2,22	2,77	2,98	3,36
Stopień efektywności ϵ (COP) w trybie grzewczym	2,86	2,75	2,70	2,71	2,72	2,71
Regulacja mocy kW	1,9 do 4,0	1,9 do 4,5	2,7 do 7,5	2,5 do 9,00	3,0 do 10,3	3,5 do 11,35
Dane dotyczące mocy w trybie chłodzenia zgodnie z normą EN 14511 (tylko typ AWB-M-E-AC) (A35/W7, różnica 5 K)						
Znamionowa wydajność chłodnicza kW	2,99	4,48	6,10	5,48	6,57	7,18
Prędkość obrotowa wentylatora 1/min	700	700	600	800	800	800
Pobór mocy elektrycznej kW	0,83	1,28	1,91	2,05	2,39	2,58
Stopień efektywności EER w trybie chłodzenia	3,59	3,51	3,20	2,67	2,75	2,78
Regulacja mocy kW	2,5 do 3,9	2,5 do 5,0	5,0 do 10,0	3,8 - 10,7	4,4 - 11,5	5,0 - 12,3

Dane techniczne (ciąg dalszy)

Typ AWB-M/AWB-M-E/AWB-M-E-AC	101.B04	101.B06	101.B08	101.A12	101.A14	101.A16
Dane dotyczące mocy w trybie chłodzenia zgodnie z normą EN 14511 (tylko typ AWB-M-E-AC) (A35/W18, różnica 5 K)						
Znamionowa wydajność chłodnicza	3,98	5,51	7,00	8,10	9,00	9,50
Prędkość obrotowa wentylatora	700	700	600	800	800	800
Pobór mocy elektrycznej	0,70	1,05	1,49	2,02	2,36	2,56
Stopień efektywności EER w trybie chłodzenia	5,65	5,23	4,70	4,00	3,82	3,71
Regulacja mocy	3,5 do 5,7	3,5 do 7,0	3,6 do 10,0	6,0 do 13,8	6,3 do 14,7	6,5 do 15,6
Temperatura powietrza na wlocie						
Tryb grzewczy						
▪ Min.	-20	-20	-20	-22	-22	-22
▪ Maks.	35	35	35	35	35	35
Chłodzenie (tylko typ AWB-M-E-AC)						
▪ Min.	10	10	10	10	10	10
▪ Maks.	48	48	48	48	48	48
Woda grzewcza (obieg wtórny)						
Minimalny przepływ objętościowy	700	700	700	900	900	900
Pojemność minimalna instalacji grzewczej, bez możliwości odcięcia	52	52	52	52	61	70
Maks. zewnętrzna strata ciśnienia (RFH) przy minimalnym przepływie objętościowym	700	700	700	700	700	700
Maks. temperatura na zasilaniu	58	58	58	55	55	55
Parametry elektryczne modułu zewnętrznego						
Napięcie znamionowe sprężarki	1/N/PE 230 V/50 Hz					
Maks. prąd roboczy sprężarki	9	9	18,8	29	29	29
Cos φ	1,00	1,00	1,00	1,00	1,00	1,00
Prąd rozruchowy sprężarki	2	2	4	4	4	4
Zabezpieczenie sprężarki	1 x B13	1 x B13	1 x B20	1 x B32	1 x B32	1 x B32
Stopień ochrony	IPX4	IPX4	IPX4	IPX4	IPX4	IPX4

Dane techniczne (ciąg dalszy)

Typ AWB-M/AWB-M-E/AWB-M-E-AC	101.B04	101.B06	101.B08	101.A12	101.A14	101.A16	
Parametry elektryczne modułu wewnętrznego							
Regulator pompy ciepła / moduł elektroniczny							
<ul style="list-style-type: none"> ▪ Napięcie znamionowe regulatora pompy ciepła/modułu elektronicznego (wewnętrzne) ▪ Zabezpieczenie regulatora pompy ciepła/modułu elektronicznego (wewnętrzne) ▪ Przyłącze elektryczne modułu wewnętrznego 							
Przepływowy podgrzewacz wody grzewczej (tylko typ AWB-M-E/AWB-M-E-AC)							
<ul style="list-style-type: none"> ▪ Napięcie zn. przepł. podgrz. w. grzew. 							
<ul style="list-style-type: none"> ▪ Moc grzewcza kW ▪ Zabezp. przył. elektr. przepł. podgrz. wody grzewczej 							
Pobór mocy elektrycznej							
Wentylator (maks.)	W	86	86	150	240	240	240
Moduł zewnętrzny (maks.)	kW	2,1	2,1	4,3	5,3	5,3	5,3
Pompa wtórna (PWM)	W	2 do 60	2 do 60	2 do 60	2 do 60	2 do 60	2 do 60
<ul style="list-style-type: none"> ▪ Indeks efektywności energetycznej EEI 							
Regulator/układ elektroniczny modułu zewnętrznego (maks.)	W	5	5	10	50	50	50
Regulator/układ elektroniczny modułu wewnętrznego (maks.)	W	5	5	5	5	5	5
Maks. moc regulatora/układu elektronicznego	W	1000	1000	1000	1000	1000	1000

Dane techniczne (ciąg dalszy)

Typ AWB-M/AWB-M-E/AWB-M-E-AC	101.B04	101.B06	101.B08	101.A12	101.A14	101.A16
Obieg chłodniczy						
Czynnik roboczy	R32	R32	R32	R410A	R410A	R410A
▪ Armatura zabezpieczająca	A2L	A2L	A2L	A1	A1	A1
▪ Objętość napełnienia kg	0,95	0,95	1,6	2,5	2,5	2,5
▪ Potencjał tworzenia efektu cieplarnianego (GWP) ^{*2}	675	675	675	1924	1924	1924
▪ Ekwiwalent CO ₂ t	0,6	0,6	1,1	4,8	4,8	4,8
▪ Maks. długość przewodu m	25	25	25	30	30	30
▪ Ilość do uzupełnienia w przypadku przewodów o długości od >10 m g/m	16	16	16	54	54	54
Sprężarka (całkowicie hermetyczna) Typ	Tłok mi- mośrodowy	Tłok mi- mośrodowy	Tłok mi- mośrodowy	Tłok mi- mośrodowy	Tłok mi- mośrodowy	Tłok mi- mośrodowy
▪ Olej w sprężarce Typ	FW68DA	FW68DA	FW68DA	FV50S	FV50S	FV50S
▪ Ilość oleju w sprężarce l	0,42	0,42	0,95	1,35	1,35	1,35
Dopuszczalne ciśnienie robocze						
▪ Strona wysokiego ciśnienia w trybie grzewczym / trybie chłodzenia bar	43 / 43	43 / 43	43 / 43	43 / 43	43 / 43	43 / 43
	MPa	4,3 / 4,3	4,3 / 4,3	4,3 / 4,3	4,3 / 4,3	4,3 / 4,3
▪ Strona niskiego ciśnienia w trybie grzewczym / trybie chłodzenia bar	2,0 / 5,5	2,0 / 5,5	2,0 / 5,5	1,3 / 1,3	1,3 / 1,3	1,3 / 1,3
	MPa	0,2 / 0,55	0,2 / 0,55	0,13 / 0,13	0,13 / 0,13	0,13 / 0,13
Wymiary modułu zewnętrznego						
Długość całkowita mm	344	344	360	342	342	342
Szerokość całkowita mm	975	975	980	900	900	900
Wysokość całkowita mm	702	702	790	1345	1345	1345
Wymiary modułu wewnętrznego						
Długość całkowita mm	370	370	370	370	370	370
Szerokość całkowita mm	450	450	450	450	450	450
Wysokość całkowita mm	880	880	880	880	880	880
Masa całkowita						
Moduł zewnętrzny kg	59	59	80	107	107	107
Moduł wewnętrzny, typ AWB-M kg	42	42	42	45	45	45
Moduł wewnętrzny, typ AWB-M-E/AWB-M-E-AC kg	45	45	45	48	48	48
Dopuszczalne ciśnienie robocze po stronie wtórnej						
bar	3	3	3	3	3	3
MPa	0,3	0,3	0,3	0,3	0,3	0,3

*2 Zgodnie z piątym sprawozdaniem oceniającym przyjętym przez Międzyrządowy Zespół ds. Zmian Klimatu (IPCC)

Dane techniczne (ciąg dalszy)

Typ AWB-M/AWB-M-E/AWB-M-E-AC	101.B04	101.B06	101.B08	101.A12	101.A14	101.A16
Przylącza obiegu wtórnego (gwint wewnętrzny)						
Zasilanie wodą grzewczą G	1¼	1¼	1¼	1¼	1¼	1¼
Powrót wody grzewczej oraz powrót z pojemnościowego podgrzewacza cwu G	1¼	1¼	1¼	1¼	1¼	1¼
Zasilanie pojemnościowego podgrzewacza cwu G	1¼	1¼	1¼	1¼	1¼	1¼
Przylącza przewodów czynnika chłodniczego						
Przewód cieczy						
▪ Rura Ø mm	6 x 1	6 x 1	6 x 1	10 x 1	10 x 1	10 x 1
▪ Moduł wewnętrzny UNF	¼	¼	¼	⅝	⅝	⅝
▪ Moduł zewnętrzny UNF	¼	¼	¼	⅝	⅝	⅝
Przewód gazu gorącego						
▪ Rura Ø mm	12 x 1	12 x 1	12 x 1	16 x 1	16 x 1	16 x 1
▪ Moduł wewnętrzny UNF	½	½	½	⅞	⅞	⅞
▪ Moduł zewnętrzny UNF	½	½	½	⅞	⅞	⅞
Długość przewodu cieczy i przewodu gazu gorącego						
▪ Min. m	5	5	5	5	5	5
▪ Maks. m	25	25	25	30	30	30
Klasa efektywności energetycznej wg rozporządzenia UE nr 813/2013						
Ogrzewanie, przeciętne warunki klimatyczne						
▪ Zastosowanie niskotemperaturowe (W35)	A+++	A+++	A+++	A++	A++	A++
▪ Zastosowanie średniotemperaturowe (W55)	A++	A++	A++	A+	A+	A+
Dane dotyczące mocy w trybie ogrzewania wg rozporządzenia UE nr 813/2013 (przeciętne warunki klimatyczne)						
Zastosowanie niskotemperaturowe (W35)						
▪ Efektywność energetyczna η_s %	175	176	176	160	160	155
▪ Znamionowa moc cieplna P_{rated} kW	4	5,1	6,4	9	10	10
▪ Sezonowy stopień efektywności (SCOP)	4,45	4,47	4,47	4,08	4,08	3,95
Zastosowanie średniotemperaturowe (W55)						
▪ Efektywność energetyczna η_s %	125	125	129	113	117	119
▪ Znamionowa moc cieplna P_{rated} kW	3,7	4	6,7	9	11	12
▪ Sezonowy stopień efektywności (SCOP)	3,2	3,2	3,3	2,90	3,00	3,05

Dane techniczne

Dane techniczne (ciąg dalszy)

Typ AWB-M/AWB-M-E/AWB-M-E-AC	101.B04	101.B06	101.B08	101.A12	101.A14	101.A16
Poziom mocy akustycznej wg ErP						
Poziom mocy akustycznej modu- łu zewnętrznego dB(A)	62	62	63,6	64,3	64,3	64,3

Pompy ciepła z modułem zewnętrznym 400 V~

Typ AWB/AWB-E/AWB-E-AC	101.A12	101.A14	101.A16
Dane dotyczące mocy w trybie ogrzewania zgodnie z normą EN 14511 (A2/W35)			
Znamionowa moc cieplna kW	7,40	8,40	9,48
Prędkość obrotowa wentylatora obr./min	800	800	800
Pobór mocy elektrycznej kW	2,24	2,53	2,86
Stopień efektywności ϵ (COP) w trybie grzewczym	3,31	3,32	3,32
Regulacja mocy kW	5,5 - 10,0	5,7 - 10,5	5,9 - 11,0
Dane dotyczące mocy w trybie ogrzewania wg EN 14511 (A7/W35, różnica 5 K)			
Znamionowa moc cieplna kW	11,50	13,50	15,74
Prędkość obrotowa wentylatora obr./min	800	800	800
Pobór mocy elektrycznej kW	2,58	3,00	3,60
Stopień efektywności ϵ (COP) w trybie grzewczym	4,45	4,50	4,37
Regulacja mocy kW	6,0 - 13,0	6,8 - 15,0	7,6 - 16,7
Dane dotyczące mocy w trybie ogrzewania wg EN 14511 (A-7/W35)			
Znamionowa moc cieplna kW	7,40	7,95	8,70
Pobór mocy elektrycznej kW	2,71	2,94	3,20
Stopień efektywności ϵ (COP) w trybie grzewczym	2,73	2,70	2,72
Regulacja mocy kW	3,4 do 9,0	3,7 do 9,8	4,0 do 10,6
Dane dotyczące mocy w trybie chłodzenia zgodnie z normą EN 14511 (tylko typ AWB-E-AC) (A35/W7, różnica 5 K)			
Znamionowa wydajność chłodnicza kW	5,15	6,28	6,84
Pobór mocy elektrycznej kW	2,08	2,40	2,60
Stopień efektywności EER w trybie chłodzenia	2,48	2,63	2,63
Regulacja mocy kW	3,7 - 10,3	4,3 - 11,2	5,0 - 12,1

Dane techniczne (ciąg dalszy)

Typ AWB/AWB-E/AWB-E-AC	101.A12	101.A14	101.A16
Dane dotyczące mocy w trybie chłodzenia zgodnie z normą EN 14511 (tylko typ AWB-E-AC) (A35/W18, różnica 5 K)			
Znamionowa wydajność chłodnicza	7,90	8,90	9,30
	kW		
Prędkość obrotowa wentylatora	800	800	800
	obr./min		
Pobór mocy elektrycznej	2,07	2,46	2,58
	kW		
Stopień efektywności EER w trybie chłodzenia	3,82	3,62	3,61
Regulacja mocy	4,7 - 14,8	5,0 - 16,0	5,3 - 17,0
	kW		
Temperatura powietrza na wlocie			
Tryb grzewczy			
▪ Min.	°C	-22	-22
▪ Maks.	°C	35	35
Tryb chłodzenia (tylko typ AWB-E-AC)			
▪ Min.	°C	10	10
▪ Maks.	°C	48	48
Woda grzewcza (obieg wtórny)			
Minimalny przepływ objętościowy	l/h	900	900
Pojemność minimalna instalacji grzewczej, bez możliwości odcięcia	l	52	61
Maks. zewnętrzna strata ciśnienia (RFH) przy minimalnym przepływie objętościowym	mbar	700	700
	kPa	70	70
Maks. temperatura na zasilaniu	°C	55	55
Parametry elektryczne modułu zewnętrznego			
Napięcie znamionowe sprężarki	3/N/PE 400 V/50 Hz		
Maks. prąd roboczy sprężarki	A	10,6	10,6
Cos φ		1,00	1,00
Prąd rozruchowy sprężarki	A	5	5
Zabezpieczenie sprężarki	A	3 x B13A	3 x B13A
Stopień ochrony		IPX4	IPX4

Dane techniczne (ciąg dalszy)

Typ AWB/AWB-E/AWB-E-AC	101.A12	101.A14	101.A16
Parametry elektryczne modułu wewnętrznego Regulator pompy ciepła / moduł elektroniczny <ul style="list-style-type: none"> ▪ Napięcie znamionowe regulatora pompy ciepła/modułu elektronicznego (wewnętrzne) ▪ Zabezpieczenie regulatora pompy ciepła/modułu elektronicznego (wewnętrzne) ▪ Przyłącze elektryczne modułu wewnętrznego Przepływowy podgrzewacz wody grzewczej (tylko typ AWB-M-E/AWB-M-E-AC) <ul style="list-style-type: none"> ▪ Napięcie zn. przepł. podgrz. w. grzew. <ul style="list-style-type: none"> ▪ Moc grzewcza kW ▪ Zabezp. przył. elektr. przepł. podgrz. wody grzewczej 		1/N/PE 230 V/50 Hz T 6,3 A/250 V 1 x B16A 1/N/PE 230 V/50 Hz albo 3/N/PE 400 V/50 Hz 9,0 9,0	9,0
Pobór mocy elektrycznej Wentylator (maks.) W Moduł zewnętrzny (maks.) kW Pompa wtórna (PWM) W ▪ Indeks efektywności energetycznej EEI Regulator/układ elektroniczny modułu zewnętrznego (maks.) W Regulator/układ elektroniczny modułu wewnętrznego (maks.) W Maks. moc regulatora/układu elektronicznego W	240 5,5 2 do 60 ≤ 0,2 50 5 1000	240 5,5 2 do 60 ≤ 0,2 50 5 1000	240 5,5 2 do 60 ≤ 0,2 50 5 1000

Dane techniczne (ciąg dalszy)

Typ AWB/AWB-E/AWB-E-AC		101.A12	101.A14	101.A16
Obieg chłodniczy				
Czynnik roboczy		R410A	R410A	R410A
▪ Armatura zabezpieczająca		A1	A1	A1
▪ Objętość napełnienia	kg	2,5	2,5	2,5
▪ Potencjał tworzenia efektu cieplarnianego (GWP) ²		1924	1924	1924
▪ Ekwiwalent CO ₂	t	4,8	4,8	4,8
▪ Ilość do uzupełnienia w przypadku przewodów o długości >10 m do ≤30 m	g/m	54	54	54
Sprężarka (całkowicie hermetyczna)	Typ	Tłok mimośrodowy	Tłok mimośrodowy	Tłok mimośrodowy
▪ Olej w sprężarce	Typ	FV50S	FV50S	FV50S
▪ Ilość oleju w sprężarce	l	1,35	1,35	1,35
Dopuszczalne ciśnienie robocze				
▪ Strona wysokiego ciśnienia	bar	43	43	43
	MPa	4,3	4,3	4,3
▪ Strona niskiego ciśnienia	bar	1,3	1,3	1,3
	MPa	0,13	0,13	0,13
Wymiary modułu zewnętrznego				
Długość całkowita	mm	342	342	342
Szerokość całkowita	mm	900	900	900
Wysokość całkowita	mm	1345	1345	1345
Wymiary modułu wewnętrznego				
Długość całkowita	mm	370	370	370
Szerokość całkowita	mm	450	450	450
Wysokość całkowita	mm	880	880	880
Masa całkowita				
Moduł zewnętrzny	kg	114	114	114
Moduł wewnętrzny, typ AWB	kg	45	45	45
Moduł wewnętrzny, typ AWB-E/AWB-E-AC	kg	48	48	48
Dopuszczalne ciśnienie robocze po stronie wtórnej				
	bar	3	3	3
	MPa	0,3	0,3	0,3
Przyłącza obiegu wtórnego (gwint wewnętrzny)				
Zasilanie wodą grzewczą	G	1¼	1¼	1¼
Powrót wody grzewczej oraz powrót z pojemnościowego podgrzewacza cwu	G	1¼	1¼	1¼
Zasilanie pojemnościowego podgrzewacza cwu	G	1¼	1¼	1¼

Dane techniczne (ciąg dalszy)

Typ AWB/AWB-E/AWB-E-AC	101.A12	101.A14	101.A16
Przyłącza przewodów czynnika chłodniczego			
Przewód cieczy			
▪ Rura \varnothing mm	10 x 1	10 x 1	10 x 1
▪ Moduł wewnętrzny UNF	$\frac{5}{8}$	$\frac{5}{8}$	$\frac{5}{8}$
▪ Moduł zewnętrzny UNF	$\frac{5}{8}$	$\frac{5}{8}$	$\frac{5}{8}$
Przewód gazu gorącego			
▪ Rura \varnothing mm	16 x 1	16 x 1	16 x 1
▪ Moduł wewnętrzny UNF	$\frac{7}{8}$	$\frac{7}{8}$	$\frac{7}{8}$
▪ Moduł zewnętrzny UNF	$\frac{7}{8}$	$\frac{7}{8}$	$\frac{7}{8}$
Długość przewodu cieczy i przewodu gazu gorącego			
▪ Min. m	5	5	5
▪ Maks. m	30	30	30
Klasa efektywności energetycznej wg rozporządzenia UE nr 813/2013			
Ogrzewanie, przeciętne warunki klimatyczne			
▪ Zastosowanie niskotemperaturowe (W35)	A ⁺⁺	A ⁺⁺	A ⁺⁺
▪ Zastosowanie średnitemperaturowe (W55)	A ⁺	A ⁺	A ⁺
Dane dotyczące mocy w trybie ogrzewania wg rozporządzenia UE nr 813/2013 (przeciętne warunki klimatyczne)			
Zastosowanie niskotemperaturowe (W35)			
▪ Efektywność energetyczna η_S	155	154	151
▪ Znamionowa moc cieplna P_{rated}	9	9	13
▪ Sezonowy stopień efektywności (SCOP)	3,95	3,93	3,85
Zastosowanie średnitemperaturowe (W55)			
▪ Efektywność energetyczna η_S	110	111	111
▪ Znamionowa moc cieplna P_{rated}	9	10	11
▪ Sezonowy stopień efektywności (SCOP)	2,83	2,85	2,85
Poziom mocy akustycznej wg ErP			
Poziom mocy akustycznej modułu zewnętrznego dB(A)	64,2	64,2	64,2

Zlecenie pierwszego uruchomienia

Proszę przesłać faksem poniższe zlecenie wraz z załączonym schematem instalacji do odpowiedniego przedstawicielstwa handlowego firmy Viessmann.

Do uruchomienia instalacji konieczna jest obecność kompetentnego pracownika.

Dane instalacji:

Zleceniodawca _____

Miejsce montażu instalacji _____

Zaznaczyć punkty na liście kontrolnej:

- Dołączono schemat hydrauliczny instalacji grzewczej
- Obiegi grzewcze zamontowane i napełnione
- Wykonana kompletna instalacja elektryczna
- Całkowicie zaizolowane termicznie przewody hydrauliczne
- Wykonana kompletna instalacja obiegu chłodniczego
- Wszystkie okna i drzwi zewnętrzne uszczelnione
- Podzespoły obiegu chłodzenia całkowicie zainstalowane (opcjonalnie)
- Podzespoły wentylacji całkowicie zainstalowane (opcjonalnie)
- Podzespoły układu fotoelektrycznego całkowicie zainstalowane (opcjonalnie)

Dogodny termin:

1. Data _____

Godzina _____

2. Data _____

Godzina _____

Za usługi zleczone firmie Viessmann wystawiony zostanie rachunek zgodnie z aktualnym cennikiem firmy Viessmann.

Miejscowość/data _____

Podpis _____

Ostateczne wyłączenie z eksploatacji i utylizacja

Produkty firmy Viessmann można poddać recyklingowi. Podzespołów i materiałów eksploatacyjnych instalacji nie wolno wyrzucać do odpadów komunalnych.

Aby wyłączyć instalację z eksploatacji, odłączyć zasilanie elektryczne i odczekać, aż podzespoły wystygną. Wszystkie podzespoły muszą być fachowo zutylizowane.

DE: Zalecamy skorzystanie z systemu usuwania odpadów zorganizowanego przez firmę Viessmann. Materiały eksploatacyjne (np. czynniki grzewcze) można utylizować razem z odpadami komunalnymi. Dalsze informacje dostępne są w przedstawicielstwach firmy Viessmann.

Odessanie czynnika chłodniczego

Instalację może wyłączyć z eksploatacji tylko specjalista, który zna urządzenia przeznaczone do utylizacji czynników chłodniczych.

Zalecamy odzyskiwanie czynnika chłodniczego. W tym celu, przed wyłączeniem pompy ciepła z eksploatacji, należy pobrać próbki oleju i czynnika chłodniczego. Przed rozpoczęciem prac sprawdzić instalację zgodnie z „listą kontrolną dot. utrzymania w dobrym stanie technicznym” znajdującą się na stronie 86.

Uwzględnić następujące kwestie:

- Można stosować tylko urządzenia nadające się do odsysania czynnika R32. Sprawdzić stan urządzenia do odsysania, uwzględnić także potwierdzenie konserwacji. Wszystkie podzespoły elektryczne urządzenia do odsysania muszą nadawać się do pracy w atmosferze palnej.
 - Stosować tylko takie butle, które nadają do gromadzenia czynnika chłodniczego R32, czyli specjalne butle nadające się do recyklingu. Ww. butle muszą posiadać odpowiednie oznaczenie. Butle na czynnik chłodniczy muszą posiadać zawór bezpieczeństwa i założone na stałe zawory odcinające.
 - Sprawdzić, czy do dyspozycji jest odpowiednia liczba butli.
 - Schłodzić opróżnione butle na czynnik chłodniczy.
 - Nie mieszać różnych czynników chłodniczych w jednej butli.
 - Przygotować odpowiednie środki do transportu butli na czynnik chłodniczy (jeśli jest to konieczne).
 - Sprawdzić dostępność osobistych środków ochronnych i sposób ich prawidłowego stosowania.
 - Sprawdzić, czy placówki zajmujące się utylizacją i butle na czynnik chłodniczy spełniają odpowiednie wymagania.
 - Przygotować skalibrowaną wagę do określenia odesanej ilości czynnika chłodniczego.
1. Sprawdzić stan pompy ciepła. Sprawdzić, czy dotrzymano terminów konserwacji.
 2. Odłączyć instalację od napięcia.

3. Sprawdzić, czy spełnione są wymagania dot. bezpieczeństwa prac przy obiegu chłodniczym: patrz strona 3.
4. Postawić butlę na czynnik chłodniczy na wadze.
5. Przyłączyć butlę na czynnik chłodniczy do urządzenia odsysającego. Za pomocą przewodu zbiorczego połączyć urządzenie do odsysania z obiegiem chłodniczym.
6. Odessać czynnik chłodniczy ze wszystkich części obiegu chłodniczego.

Wskazówka

- *Proces odsysania musi być przez cały czas nadzorowany przez przeszkolonego pracownika.*
 - *Nie napełniać za bardzo butli na czynnik chłodniczy, maks. 80% dopuszczalnej ilości.*
 - *Nie przekraczać dopuszczalnego ciśnienia roboczego w butli.*
7. Po odessaniu całego czynnika chłodniczego zamknąć zawory odcinające.
 8. Wyłączyć urządzenie odsysające.
 9. Odłączyć butlę od obiegu chłodniczego. Przesłać butlę z czynnikiem chłodniczym do placówki zajmującej się utylizacją.
 10. Oczyszczyć i sprawdzić odzyskany czynnik chłodniczy. Nie mieszać czynnika chłodniczego z innymi czynnikami.
 11. W dobrze widocznym miejscu umieścić na pompie ciepła tabliczkę z datą i podpisem oraz nast. informacjami:
 - Czynnik chłodniczy o właściwościach palnych.
 - Instalacja nie pracuje.
 - Czynnik chłodniczy został usunięty.

Utylizacja sprężarki i oleju sprężarkowego

1. Przed spuszczeniem oleju obniżyć ciśnienie w sprężarce do odpowiedniej wartości podciśnienia, aby nie było w niej palnego czynnika chłodniczego.
2. Ostrożnie spuścić olej ze sprężarki. Proces ten można w razie potrzeby przyspieszyć za pomocą dodatkowej grzałki elektrycznej.
3. Zutylizować olej w odpowiednim miejscu.
4. Odesłać sprężarkę do producenta.

Deklaracja zgodności

My, firma Viessmann Werke GmbH & Co. KG, D-35107 Allendorf, oświadczamy z pełną odpowiedzialnością, że konstrukcja i zachowanie robocze wymienionego produktu spełniają europejskie normy i uzupełniające wymogi krajowe.

Pełny tekst deklaracji zgodności można znaleźć, podając numer fabryczny na stronie internetowej:

www.viessmann.pl/eu-conformity

W celu dokonania oceny energetycznej instalacji grzewczych oraz instalacji doprowadzania powietrza wykonanych wg DIN V 4701-10 (wymagana przez niem. Rozporządzenie o Instalacjach Grzewczych - EnEV) można przy określaniu parametrów instalacji dla produktu **Vitocal 100-S** zastosować **ustalone parametry** (patrz wytyczne projektowe).

Wykaz haseł

A			
Aerazol do wykrywania nieszczelności.....	67	Długości przewodów.....	35
Asystent uruchamiania.....	73	Długości przewodu czynnika chłodniczego.....	27
Atmosfera palna.....	88, 128	Długość przewodu.....	36, 59
		– Przewody czynnika chłodniczego.....	68
B		Długość przewodu czynnika chłodniczego.....	27
Basen.....	51	Dodatkowe ogrzewanie elektryczne.....	80
Bezpiecznik		E	
– F1.....	102	Elektroniczny zawór rozprężny.....	93, 94, 95
– F3.....	102	Elektryczne ogrzewanie dodatkowe.....	22
– Maks. strata mocy.....	102	Elektryczne przewody łączące.....	19, 20, 22
Bezpieczniki.....	102	F	
Błacha przednia.....	64	Filtr osuszacz.....	93
Blokada dostawy energii elektrycznej przez zakład energetyczny.....	58	Fundament.....	18, 19, 20
Blokada dostawy energii elektrycznej przez ZE.....	35	Fundament betonowy.....	20, 21
– Bez rozdzielania obciążenia przez inwestora.....	59	Fundamenty.....	17
– Z rozdzielaniem obciążenia przez inwestora.....	60	Funkcja chłodzenia.....	78
Butla na czynnik chłodniczy.....	128	Funkcje zewnętrzne.....	77
Butle nadające się do recyklingu.....	128	G	
C		Gaśnica.....	86
Charakterystyki czujników.....	96	Grzałka elektryczna.....	46, 47, 80
Chłodzenie.....	41	Gwarancja.....	73
Czujniki.....	92	I	
Czujniki temperatury.....	49	Ilość czynnika chłodniczego.....	87
Czujnik ochrony przed zamrażaniem.....	49	Informacje o produkcie.....	9
Czujnik temperatury.....	43, 96	Inspekcja.....	66
Czujnik temperatury gazu gorącego.....	92, 96	Instalacja fotowoltaiczna.....	83
Czujnik temperatury na wyjściu z zasobnika buforowego.....	50, 96	Instalacja ogrzewania podłogowego.....	43
Czujnik temperatury pomieszczenia.....	50, 96	J	
Czujnik temperatury wody na powrocie obiegu wtórnego.....	92, 96	Jakość wody.....	70
Czujnik temperatury wody na zasilaniu		K	
– Basen.....	50	Kąt przechylenia.....	13
– Instalacja.....	50, 96	Kierunek wiatru.....	13
– Obieg chłodzący.....	50, 96	Kolana rurowe do kompensacji drgań.....	19, 22
– Obieg grzewczy z mieszaczem.....	50	Kolano rurowe do kompensacji drgań.....	13
– Obieg wtórny.....	92, 96	Kolejność włączania w przypadku pompy ciepła.....	72
Czujnik temperatury wody w kotle.....	50, 96	Konserwacja.....	66
Czujnik temperatury wody w podgrzewaczu.....	50	Kontrola	
Czujnik temperatury wody w podgrzewaczu cwu.....	96	– Bezpieczniki.....	102
Czujnik temperatury wody w zasobniku buforowym.....	49, 96	– Czujniki.....	96
Czujnik temperatury zewnętrznej.....	49, 96	Kontrola bezpieczeństwa.....	88
Czynnik chłodniczy.....	25, 68, 69	Kontrola bezpieczników urządzenia.....	102
– Kontakt ze skórą.....	68	Kontrola ciśnienia.....	66, 71
– Odessanie.....	89, 128	Kontrola ciśnienia w instalacji.....	71
– Odzyskiwanie.....	90	Kontrola czujników.....	96
– Wlewanie.....	89	Kontrola działania.....	84
– Właściwości.....	69	Kontrola izolacji cieplnej połączeń z zawinięciem obwodowym obrzeża.....	71
– Wskazówki dotyczące bezpieczeństwa.....	69	Kontrola pompy ciepła pod kątem nietypowych odgłosów.....	84
Czyszczenie wymiennika ciepła.....	71	Kontrola przyłączy elektrycznych.....	71
D		– Moduł zewnętrzny.....	72
Dane dotyczące mocy		Kontrola swobody pracy wentylatora.....	71
– Chłodzenie.....	117, 122		
– Ogrzewanie.....	117, 122		
Detektor czynnika chłodniczego.....	86, 88, 89		
Detektory czynnika chłodniczego.....	89		

Wykaz haseł (ciąg dalszy)

Kontrola szczelności.....	34, 66, 70	Moduł wewnętrzny	
– Obieg chłodniczy.....	69	– Długości przewodów.....	35
– Raz w roku.....	69	– Masa.....	120, 125
Kontrola wentylatora.....	71	– Montaż.....	22
Korozja.....	87	– Montaż ścienny.....	24
Krótkie spięcie.....	14	– Parametry elektryczne.....	119, 124
Książka eksploatacyjna.....	69	– Podzespoły wewnętrzne.....	92
Kubatura pomieszczenia.....	23	– Przewody czynnika chłodniczego.....	32
		– Przewód zasilający.....	35
L		– Przyłącze elektryczne.....	40
Licznik energii.....	50	– Przyłącze elektryczne przepływowe podgrzewa- cza wody grzewczej.....	56
Licznik taryfy niskiej.....	60, 61	– Transport.....	22
Licznik taryfy wysokiej.....	60, 61	– Ustawienie.....	23
Lista kontrolna - utrzymanie w dobrym stanie technicz- nym.....	86	– Wymiary.....	11, 120, 125
Lutowanie.....	86	– Zamykanie.....	64
		– Zawór serwisowy.....	92
Ł		Moduł zdalnego sterowania.....	77
Łuki przeciwspadku.....	25	Moduł zewnętrzny	
		– Czyszczenie.....	71
M		– Długości przewodów.....	35
Maks. długość przewodu.....	27, 35, 36, 59, 126	– Kontrola przyłączy elektrycznych.....	72
Maks. kąt przechylenia.....	13	– Masa.....	14, 120, 125
Masa.....	14	– Montaż.....	13
– Moduł wewnętrzny.....	120, 125	– Montaż na fundamencie.....	20
– Moduł zewnętrzny.....	120, 125	– Montaż ścienny.....	21
Masa całkowita.....	120, 125	– Parametry elektryczne.....	118, 123
Materiał mocujący.....	13	– Podzespoły wewnętrzne.....	92
Menu rozszerzone.....	75	– Przewody czynnika chłodniczego.....	30
Menu serwisowe		– Przewód zasilający.....	36
– Otwieranie.....	75	– Przyłącze elektryczne.....	52, 58, 59
– Włączanie.....	74	– Wymiary.....	12, 120, 125
– Wyłączanie.....	75	– Zamykanie.....	64
Metody wykrywania wycieków.....	89	– Zawór napełniający.....	67
Miejsce montażu modułu zewnętrznego.....	14	– Zawór serwisowy.....	67, 69
Miejsce na wtyk kodujący.....	51	Moment dokręcania	
Miejsce pracy.....	86	– Nakrętka kołpakowa zaworu serwisowego.....	69
Min. długość przewodu.....	27	– Przewody czynnika chłodniczego.....	32, 33
Minimalna kubatura pomieszczenia.....	23	Montaż	
Minimalna powierzchnia pomieszczenia.....	23	– Moduł wewnętrzny.....	22
Minimalne odstępy		– Moduł zewnętrzny.....	13
– Moduł wewnętrzny.....	24	Montaż modułu zewnętrznego	
– Moduł zewnętrzny.....	15	– Wspornik do montażu naziemnego modułu zewnętrznego.....	13
– Układ kaskadowy pomp ciepła.....	16	– Zestaw wsporników do montażu ściennego.....	13
Moc cieplna sprężarki.....	75	Montaż modułu zewnętrznego na podłożu.....	20
Moc przyłączeniowa.....	44	Montaż na podłożu.....	17, 19, 20
Moc stopnia sprężarki.....	75	Montaż na poziomie gruntu.....	19, 20
Moc załączalna.....	44	Montaż pokrywy modułu zewnętrznego.....	64
Moduł komunikacyjny LON.....	51	Montaż ścienny.....	22
		– Moduł wewnętrzny.....	24
		– Moduł zewnętrzny.....	21
		– Zestaw wsporników.....	21
		N	
		Naczynie wzbiorcze.....	70, 71
		Nadążna pompa ciepła.....	62
		Napełnianie	
		– Obieg chłodniczy.....	68
		– Obieg wtórny.....	70

Naprawy.....	66, 88
Niskie napięcie bezpieczeństwa.....	44
O	
Obciążenie przez wiatr.....	13
Obejście zasobnika buforowego wody grzewczej.....	42
Obieg chłodniczy.....	120, 125
– Kontrola szczelności.....	69
– Napełnianie.....	68
– Opróżnianie.....	67
Obieg grzewczy instalacji ogrzewania podłogowego.	43
Obieg wtórny	
– Napełnianie i odpowietrzanie.....	70
– Podłączanie.....	33
Obieg wtórny, opróżnianie.....	96
Obwody obciążeniowe.....	55
Ochrona odgromowa.....	13
Ochrona przed opadami atmosferycznymi.....	13
Odbijanie się dźwięku.....	14
Odbiornik sterowania okrężnego.....	60, 61
Odgłosy pracy.....	84
Odpływ kondensatu.....	13, 19, 20, 22
Odpowietrzanie.....	70
Odstęp serwisowy.....	15, 16
Odszranianie.....	14
Odwracalny czujnik temperatury gazu zasysanego.....	92, 96
Odzież ochronna.....	68
Ogranicznik temperatury maksymalnej.....	43
Ogrzewanie elektryczne.....	41, 46
Okablowanie.....	89
Okulary ochronne.....	69
Olej sprężarkowy.....	90
– Utylizacja.....	128
Opornik obciążenia magistrali Modbus.....	50
Opróżnianie obiegu chłodniczego.....	67
Opróżnianie obiegu wtórnego.....	96
Osobiste środki ochronne.....	128
Otwieranie modułu obsługowego.....	90
Otwieranie pompy ciepła.....	66
Otwory wentylacyjne.....	87
Oznaczenie.....	90
P	
Parametry	
– Dodatkowe ogrzewanie elektryczne.....	80
– Do podzespołów dostarczonych przez inwestora...	75
– Funkcja chłodzenia.....	78
– Funkcje zewnętrzne.....	77
– Grzałka elektryczna.....	80
– Instalacja fotowoltaiczna.....	83
– Licznik energii elektrycznej.....	83
– Moduł zdalnego sterowania.....	76
– Podgrzew basenu.....	80
– Pompa ciepła.....	75
– Pompa cyrkulacyjna ciepłej wody użytkowej.....	76
– Pompa obiegu grzewczego.....	76
– Protokoł.....	104
– Przepływowy podgrzewacz wody grzewczej.....	80
– Solarny podgrzew ciepłej wody użytkowej.....	79
– Układ kaskadowy pomp ciepła.....	83
– Wentylacja.....	81, 82
– Wykorzystanie energii własnej.....	83
– Zestaw uzupełniający mieszacza.....	76
– Zewnętrzna wytwornica ciepła.....	80
– Zewnętrzny zestaw uzupełniający.....	76
Parametry elektryczne	
– Moduł wewnętrzny.....	119, 124
– Moduł zewnętrzny.....	118, 123
Parametry przyłączy.....	44
Parownik.....	93, 94, 95
Personel konserwacyjny.....	86
Pierwsze uruchomienie.....	66, 73, 127
Placówka zajmująca się utylizacją.....	128
Płukanie modułu wewnętrznego.....	66
Płyn do wykrywania wycieków.....	89
Płyta instalacyjna	
– Płyta główna.....	41
Płytki instalacyjna	
– Listwy zaciskowe.....	48
– Płytki instalacyjna niskonapięciowa.....	49
– Rozszerzona płytki instalacyjna.....	44
Płytki instalacyjna niskonapięciowa.....	49
Płytki instalacyjna regulatora.....	49
Płytki sterująca.....	91
Pobór mocy elektrycznej.....	119, 124
Podgrzew basenu.....	80
Podłączanie obiegu chłodzącego.....	34
Podłoże żwirowe do kondensatu.....	20, 21
Podłoże żwirowe ułatwiające wsiąkanie kondensatu.....	18, 22
Podzespoły robocze.....	41, 44
Podzespoły wewnętrzne.....	92
Pokrywa boczna modułu zewnętrznego.....	64
Połączenia z zawinięciem obwodowym obrzeża.....	71
Połączenie Modbus.....	53
Połączenie modułu wewnętrznego/zewnętrznego.....	53
Połączenie uziemiające.....	88
Pompa cyrkulacyjna ciepłej wody użytkowej.....	42, 76
Pompa obiegową do dogrzewu ciepłej wody użytko- wej.....	46
Pompa obiegową do podgrzewu ciepłej wody użytko- wej.....	76

Wykaz haseł (ciąg dalszy)

Pompa obiegu grzewczego.....	42, 76	Przyłącze	
Pompa próżniowa.....	67, 68	– Elektryczne.....	34
Pompa wtórna.....	92	– Obieg chłodzący.....	34
Pompy.....	41, 92	– Obieg wtórny.....	33
Potwierdzenie kwalifikacji.....	86	– Podzespoły elektryczne.....	34
Powierzchnia pomieszczenia.....	23	– Przegład.....	11
Powrót pojemnościowego podgrzewacza cwu.....	11, 33	– Przewody czynnika chłodniczego.....	25
Powrót pojemnościowego podgrzewacza cwu - woda grzewcza.....	33	Przyłącze elektryczne	
Powrót wody grzewczej.....	11, 33, 121, 125	– Czujniki.....	49
Powrót z pojemnościowego podgrzewacza cwu.....	121, 125	– Moduł wewnętrzny.....	40
Poziom kodowania 1.....	73	– Moduł zewnętrzny.....	52, 58, 59
Pozycja serwisowa.....	91	– Pompy.....	41
Prace serwisowe.....	86	– Przegład.....	40
Prace spawalnicze.....	86	– Przepływowy podgrzewacz wody grzewczej.....	56
Prąd zestyku.....	44	– Regulator pompy ciepła.....	56, 60, 61
Protokoły.....	104	– Sprężarka.....	52
Protokoły parametrów regulacyjnych.....	104	– Wprowadzanie przewodów.....	37
Protokół parametrów układu hydraulicznego.....	104	– Wskazówki ogólne.....	55
Protokół z uruchomienia.....	66	R	
Przegład		Rękawice ochronne.....	69
– Czujniki.....	92	Rozchodzenie się dźwięku.....	14
– Podzespoły wewnętrzne.....	92	Rozdzielacz magistrali KM.....	50
– Pompy.....	92	Rozdzielacz magistrali Modbus.....	50
– Przyłącza elektryczne.....	90	Rozładowanie kondensatorów.....	88
– Zawory.....	92	Rozmieszczenie	
Przegład przyłączy elektrycznych.....	40	– Układ kaskadowy pomp ciepła.....	16
Przegład schematów instalacji.....	75	Rozszerzona płytki instalacyjna.....	44
Przełącznik wilgotnościowy.....	34, 50	Różnica wysokości moduł wewnętrzny - moduł zewnętrzny.....	27
– Przyłączanie.....	49	S	
Przełącznik wysokociśnieniowy.....	93	Schemat instalacji.....	75
Przepisy dotyczące przyłączenia.....	55	Separator cieczy.....	93, 94, 95
Przepływowy podgrzewacz wody grzewczej.....	41, 46, 80, 92	Solarny podgrzew ciepłej wody użytkowej.....	79
– Dane techniczne.....	119, 124	Sporządzanie protokołów.....	66
– Przyłącze elektryczne.....	56	Sprawdzanie lutów.....	69
– Resetowanie zabezpieczającego ogranicznika temperatury.....	85	Sprawdzanie połączeń skręcanych.....	69
– Zasilający przewód elektryczny.....	35	Sprężarka.....	13, 93, 94, 95
Przepust ścienny.....	26	– Utylizacja.....	128
Przewody czynnika chłodniczego		Studzienka piwniczna.....	13
– Długość przewodów.....	27, 68	Stycznik pomocniczy.....	62
– Płukanie.....	66	Styk przełączający.....	34, 44
– Podłączanie.....	25	Sufit chłodzący.....	34
– Układanie.....	27	Sygnal blokady.....	60
Przewody przyłączeniowe.....	35	Sygnal blokady dostawy energii elektrycznej przez ZE.....	62
Przewód cieczy.....	11, 67, 121, 126	System chłodzenia powierzchniowego.....	34
Przewód gazu gorącego.....	11, 67, 121, 126	System TNC.....	60, 61
Przewód łączący.....	35	Szkolenie użytkownika instalacji.....	85
Przewód łączący moduł wewnętrzny/zewnętrzny.....	35	T	
Przewód zasilający.....	35	Taryfa niska.....	58
– Moduł wewnętrzny.....	35	Tłumienie drgań.....	13, 27
– Moduł zewnętrzny.....	36	Tłumik drgań.....	22
Przycisk odblokowujący.....	85	Transport.....	13
Przyłącza elektryczne, przegład.....	90	– Moduł wewnętrzny.....	22
Przyłącza sygnalizacyjne.....	48		
Przyłącza wykonywane przez inwestora.....	11		
Przyłącza zabezpieczające.....	48		

U		Wyłącznik główny.....	61, 72, 92
Układanie przewodów.....	37	Wyłączniki.....	55
Układanie przewodów elektrycznych.....	37	Wyłącznik niskokociśnieniowy.....	94, 95
Układ kaskadowy pomp ciepła.....	83	Wyłącznik ochronny FI.....	60, 61
– Minimalne odstępy.....	16	Wyłącznik różnicowoprądowy.....	55
– Podłączanie sygnału blokady dostawy energii elektrycznej przez ZE.....	62	Wyłącznik wysokociśnieniowy.....	94, 95
Uruchomienie.....	66	Wyłącznik zasilania.....	73
Urządzenia do wykrywania przecieków.....	88	Wymagania dotyczące miejsca montażu	
Urządzenie do odsysania.....	128	– Moduł wewnętrzny.....	23
Ustawianie		– Moduł zewnętrzny.....	14
– Warunki.....	13	Wymiana pierścieni uszczelniających na nowe... ..	34, 70
– Wolnostojące.....	13	Wymiary.....	11
Ustawianie parametrów.....	75	– Moduł wewnętrzny.....	120, 125
ustawienie.....	13	– Moduł zewnętrzny.....	120, 125
Ustawienie.....	13	Wyposażenie ochronne.....	128
– Między murami.....	14	Wysokość pomieszczenia.....	23
– Moduł wewnętrzny.....	23		
– We wnękach.....	14	Z	
Ustawienie wolnostojące.....	13	Zabezpieczający ogranicznik temperatury.....	46, 85, 92
Uszczelniona obudowa.....	88	Zabezpieczenie.....	36, 59
Utrzymanie w dobrym stanie technicznym.....	86	Zabezpieczenie przed zamarzaniem	
Użytkowanie.....	8	– Fundament.....	18
Użytkowanie zgodne z przeznaczeniem.....	8	Zabezpieczenie przed zamarznięciem fundamentu.....	19, 20
		Zakłócenia na skutek wysokiego ciśnienia.....	14
V		Zakończenie serwisu.....	75
Vitocomfort 200.....	77	Zalecane przewody zasilające.....	35
		Zależna od typu moc cieplna.....	75
W		Zamykanie pompy ciepła.....	63, 72
Wakuometer.....	67	Zasilający przewód elektryczny.....	35
Wakuometr.....	68	– Regulator pompy ciepła.....	56
Wąż do napełniania.....	69	Zasilanie.....	56
Wentylacja.....	81, 82	Zasilanie/powrót pojemnościowego podgrzewacza	
Wentylacja miejsca pracy.....	87	cwu.....	33
Wentylator.....	93, 94, 95	Zasilanie pojemnościowego podgrzewacza cwu.....	11, 33, 121, 125
Wielkość czynnika chłodniczy.....	69	Zasilanie pojemnościowego podgrzewacza cwu - woda	
Wiodąca pompa ciepła.....	62	grzewcza.....	33
Włot na przewody.....	11	Zasilanie wodą grzewczą.....	11, 33, 121, 125
Włot powietrza.....	15, 16, 17	Zasilanie wodą lodową.....	34
Właściwości czynnika chłodniczego.....	69	Zawinięcie obwodowe obrzeża	
Włączanie bezpiecznika głównego.....	72	– Kontrola.....	69
Włączanie pompy ciepła.....	72	Zawór bezpieczeństwa.....	33, 128
Włączanie urządzenia.....	72	Zawór do napełniania i spustowy obiegu wtórnego... ..	92
Woda do napełniania.....	70	Zawór KFE.....	96
Woda do uzupełniania.....	70	Zawór napełniający.....	67
Wpływ warunków atmosferycznych.....	13	Zawór odcinający.....	128
Wprowadzanie przewodów.....	37	Zawór odpowietrzający obieg wtórny.....	92
Wskazówki dotyczące bezpieczeństwa stosowania		Zawór przełączny.....	93, 94, 95
czynnika chłodniczego.....	69	Zawór serwisowy	
Wskazówki montażowe.....	13	– Moduł wewnętrzny.....	92
Wspornik do montażu na podłożu.....	20, 21	– Moduł zewnętrzny.....	67, 69
Wspornik do montażu naziemnego.....	19, 20	Zdalne sterowanie.....	50
Wspornik do montażu naziemnego modułu zewnętrz-		Zdejmowanie pokrywy modułu obsługowego.....	90
nego.....	13	Zespół manometrów.....	67, 68
Wspornik do montażu ściennego.....	22	zestaw uzupełniający EA1.....	50
Wybór grupy parametrów.....	75	Zestaw uzupełniający mieszacza.....	43, 50, 77
Wykorzystanie energii własnej.....	56, 83	Zestaw wsporników.....	13, 21
Wykrywanie wycieków.....	89	Zewnętrzna wytwornica ciepła.....	80
Wylot powietrza.....	15, 16, 17	Zewnętrzny zestaw uzupełniający.....	77
Wyłączenie z eksploatacji.....	89		

Wykaz haseł (ciąg dalszy)

Zlecenie pierwszego uruchomienia.....	127	Ż	
Znaki zakazu palenia.....	87	Źródła zapłonu.....	86, 87, 89
Zużycie energii własnej.....	63		



Viessmann Sp. z o.o.
ul. Gen. Ziętka 126
41 - 400 Mysłowice
tel.: (801) 0801 24
(32) 22 20 330
mail: serwis@viessmann.pl
www.viessmann.pl

6151168 Zmiany techniczne zastrzeżone!