

Instrukcja montażu i obsługi

dla użytkownika instalacji

Stacja zmiękczenia wody

VIESSMANN

AQUASET 500 AQUASET 1000



Dane podstawowe	4
Rozdział I	5
1. Montaż hydrauliczny	5
A. Informacje dotyczące bezpieczeństwa	5
B. Rozpakowanie zmiękczacza	5
C. Sprawdzenie lokalnych warunków hydraulicznych	6
D. Wybór miejsca instalacji urządzenia	6
E. Materiały	6
F. Montaż złączy doprowadzających i odprowadzających wodę	8
G. Umieszczenie i podłączenie zmiękczacza	9
H. Podłączenie odprowadzenia popłuczyn po regeneracji	9
I. Napełnienie kolumny jonowymiennej wodą	10
J. Podłączenie elektryczne	11
2. Czynności początkowe	12
A. Programowanie panelu sterowania	12
B. Napełnianie zbiornika solanki solą	14
Rozdział II	16
1. Funkcje panelu sterowania	16
A. Ręczne uruchamianie regeneracji	17
B. Funkcje dodatkowe	18
C. Podstawowe informacje diagnostyczne	19
D. Brak zasilania elektrycznego	21
E. Kody błędów	21
Rozdział III	22
1. Czynności obsługowe	22
A. Uzupelnianie soli w zbiorniku solanki	22
B. Złogi solne	23
C. Sprawdzanie twardości wody po zmiękczaczu	23
D. Sprawdzanie ciśnienia wody w instalacji	24
E. Eksploatowanie filtra mechanicznego	24
F. Sprawdzanie wskazania zegara pokazującego aktualną godzinę	24
2. Zalecenia eksploatacyjne	25
3. Księga eksploatacji	25
4. Tabela niesprawności	25
Rozdział IV	26
1. Wymiary i dane techniczne	26
Rozdział V	27
1. Czynności kontrolne poprzedzające wezwanie serwisu	27
2. Karta gwarancyjna	29
Rozdział VI	30
1. Rysunki części składowych	30
Warunki Dozoru Technicznego eksploatacji urządzeń ciśnieniowych będących na wyposażeniu zmiękczaczy jonowymiennych typoszeregu AQUASET	34
Wpływ popłuczyn z urządzeń Aquaset na przydomowe oczyszczalnie ścieków	34

Wskazówka!

Przed rozpoczęciem instalacji prosimy o zapoznanie się z niniejszą instrukcją i dostosowanie się do wszystkich reguł bezpieczeństwa dotyczących uruchomienia oraz funkcjonowania urządzenia. Jeśli macie Państwo jakiegokolwiek pytania prosimy o kontakt z serwisem dostawcy lub producenta urządzenia.

Dane podstawowe

Przed przystąpieniem do podłączenia, uruchomienia i eksploataowania urządzenia, prosimy o wypełnienie poniższych rubryk:

Model (MOD. NO*)	Numer seryjny (SER. NO*)

*Informacja o modelu oraz numerze seryjnym umieszczona jest na naklejce, która znajduje się pod pokrywą zbiornika solanki.

Data uruchomienia		-
Twardość wody		dH (stopnie niemieckie)
Ciśnienie wody		bar

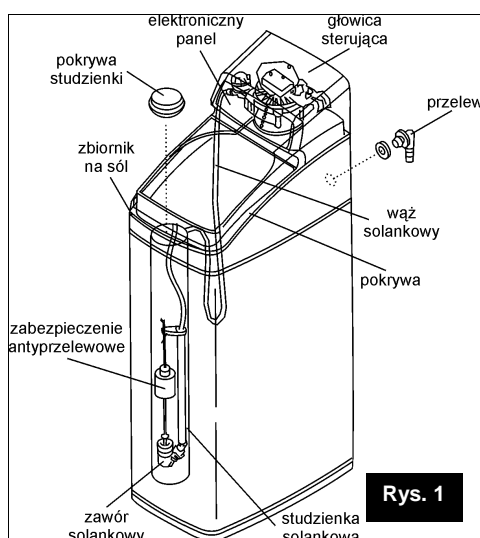
Rozdział I

1. Montaż hydrauliczny

A. Informacje dotyczące bezpieczeństwa

- Przed przystąpieniem do instalacji i uruchomienia zmiękczacza prosimy o zapoznanie się z poniższą instrukcją. Przestrzeganie zawartych w niej wskazówek zapewni bezpieczne i pełne wykorzystanie zakupionego urządzenia. Nie stosowanie się do instrukcji spowodować może szkody materialne i zdrowotne.
- Zmiękczaczu usuwa z wody kationy wapnia i magnezu odpowiedzialne za twardość oraz może usunąć związki dwuwartościowego żelaza rozpuszczonego w wodzie w dopuszczalnym stężeniu do 0,5 mg Fe/l. Urządzenie nie usunie żelaza w innej postaci (np. organicznej), a także nie poprawi smaku i zapachu wody.
- Temperatura otoczenia, w którym pracuje zmiękczaczu, nie może być niższa niż 4°C i wyższa niż 40 °C.
- Maksymalna temperatura wody, którą urządzenie może zmiękczać nie może być wyższa niż 49 °C.
- Razem z urządzeniem może być dostarczany filtr mechaniczny (opcja), który należy zainstalować na rurociągu doprowadzającym wodę surową zgodnie ze schematem pokazanym na rys. 2.
- Urządzenie pracuje zasilane prądem o napięciu 24 V. Prosimy o używanie, dostarczonego w komplecie z urządzeniem, transformatora.
- W razie uszkodzenia kabla zasilającego, należy natychmiast odłączyć transformator. Przed ponownym włączeniem zasilania, kabel należy wymienić lub naprawić.
- Przed zdjęciem zewnętrznej pokrywy zaworu należy bezwzględnie odłączyć zasilanie elektryczne urządzenia.
- Zmiękczaczu nie może być używany do zmiękczenia wody o ponadnormatywnych parametrach fizyczno-chemicznych i bakteriologicznych.

B. Rozpakowanie zmiękczacza



W pierwszym rzędzie należy wyjąć wszystkie elementy urządzenia z kartonu, wypakować ze styropianu i taśm klejących. Sprawdzić, czy zmiękczaczu nie uległ uszkodzeniu podczas transportu. Jeżeli tak się stało, należy bezzwłocznie zgłosić ten fakt sprzedawcy.

Urządzenie wyjmować bardzo ostrożnie. Jest dostarczane w formie zmontowanej, co powoduje, że jest ciężkie. Przy przenoszeniu prosimy chwycić „od spodu” oraz unikać przesuwania po podłodze. Nie odwracać górą do dołu, nie upuszczać i nie stawiać na powierzchniach kanciastych lub ostro zakończonych.

C. Sprawdzenie lokalnych warunków hydraulicznych

- Ciśnienie wody wodociągowej
Aby zmiękcacz prawidłowo funkcjonował, ciśnienie wody w sieci nie może być mniejsze niż 1,4 bara i większe niż 8,0 barów. Jeżeli ciśnienie jest poniżej minimum, należy zastosować hydrofor podnoszący ciśnienie; gdy przekracza dopuszczalną wartość maksymalną, należy zainstalować reduktor ciśnienia.

→ **Uwaga!**
Jeżeli w ciągu dnia ciśnienie wody jest bardzo wysokie, może się zdarzyć, że

w nocy przekroczy wartość 8,0 barów. W takim przypadku, sugerujemy zainstalowanie reduktora ciśnienia. W celu kontroli ciśnienia roboczego w instalacji, proponujemy wyposażyć instalację w manometry zgodnie ze schematem (rys. 2).

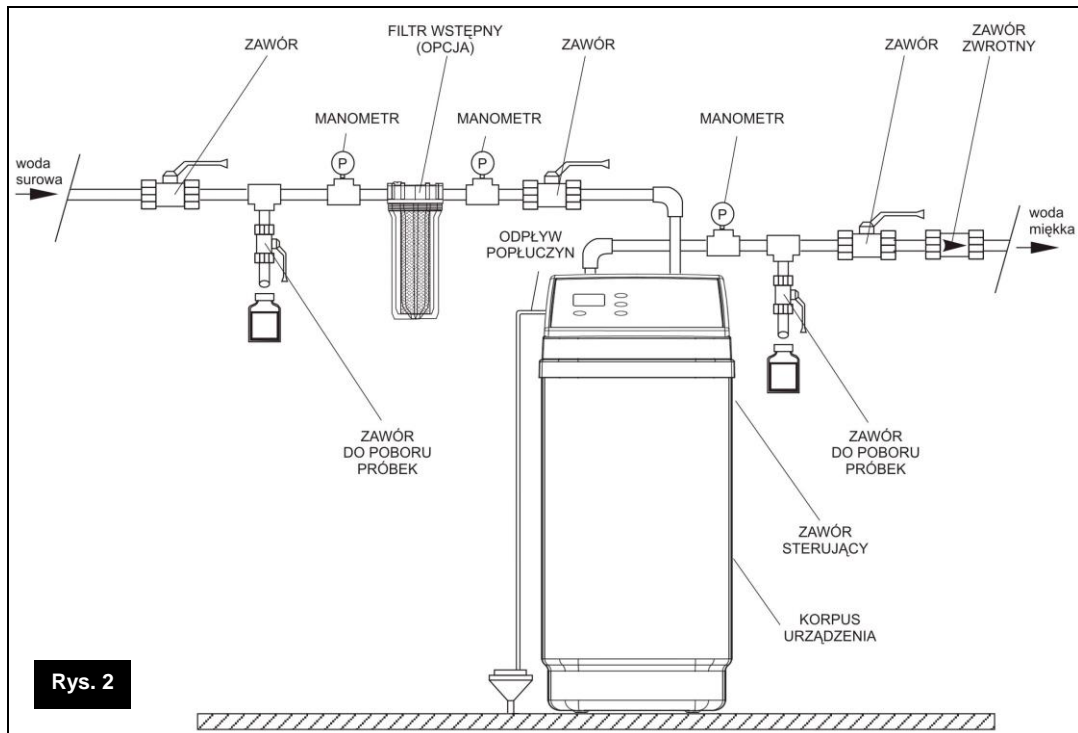
- Natężenie przepływu
Aby zmiękcacz prawidłowo funkcjonował, minimalne natężenie przepływu na wejściu powinno wynosić 11,0 l/min.

D. Wybór miejsca instalacji urządzenia

- Zmiękcacz należy umiejscowić w miarę możliwości blisko urządzenia kotłowego oraz w bezpośrednim sąsiedztwie odpływu kanalizacyjnego.
- Podłączając zmiękcacz przed kotłem należy zwrócić uwagę, aby temperatura wody w miejscu podłączenia nie przekraczała 49°C. Najlepiej między zmiękcaczem a kotłem zainstalować zawór zwrotny, który zapobiegnie cofnięciu się gorącej wody na zmiękcacz. Zbyt gorąca woda mogłaby doprowadzić do zniszczenia elementów zaworu sterującego i żywicy jonowymiennej.
- Zaleca się zastosowanie zasilacza awaryjnego UPS do podłączenia urządzenia do zasilania na wypadek przerwy w dostawie energii elektrycznej podczas regeneracji urządzenia, która może spowodować zwiększone zużycie wody.
- Zmiękcacz należy zamontować w miejscu nienarażonym na zamarznięcie. W razie zamarznięcia urządzenia zostanie zniszczone. Gwarancja nie obejmuje tego rodzaju uszkodzeń.
- Zmiękcacz zasilany jest prądem o napięciu 24 V. Transformator z przewodem elektrycznym dostarczany jest razem z urządzeniem. Gniazdko z uziemieniem powinno znajdować się w bezpośrednim sąsiedztwie urządzenia, chronione przed deszczem i mrozem. Zmiękcacz musi być zawsze podłączony do zasilania elektrycznego; gniazdko nie może być sterowane przełącznikiem, który można by przez nieuwagę wyłączyć.

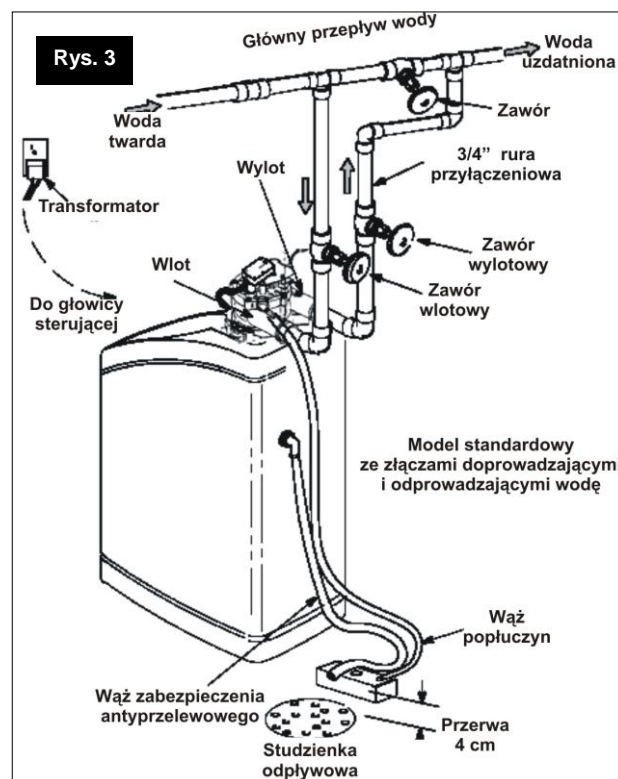
E. Materiały

Przed przystąpieniem do instalacji urządzenia, ważne jest sprawdzenie odpowiedniego podłączenia dopływu i odpływu wody dla zmiękcacza. Patrząc od frontu „wejście” wody jest po prawej stronie a „wyjście” po lewej (rys 3).



Rys. 2

Podłączenie hydrauliczne zmiękczacza należy wykonać zgodnie ze schematem pokazanym na rys. 2. Zmiękczacze wyposażone są w króćce przyłączeniowe oraz wąż do odprowadzenia popłuczyn. Zmiękczacze mogą być wyposażone w filtr mechaniczny (opcja). Wyposażenie instalacji hydraulicznej w elementy takie jak zawory, manometry, zawory do poboru próbek, itp. należy do wykonującego instalację i nie są dostarczane standardowo z urządzeniem.



Rys. 3

→ **Uwaga!**

Urządzenie nie może być używane do zmiękczenia wody dla gospodarstw domowych. W instalacji nie można montować by-passu.

→ **Uwaga!**

Jeśli zmiękczacze jest dostarczony wraz z dozownikiem preparatu chemicznego, sugerujemy kontakt z dostawcą preparatów chemicznych

F. Montaż złączy doprowadzających i odprowadzających wodę

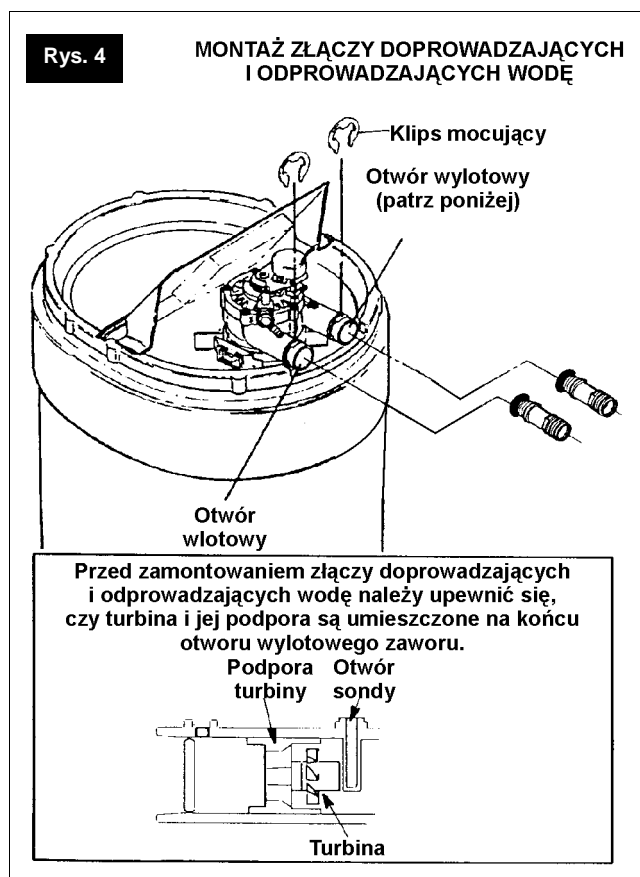
W celu podłączenia instalacji doprowadzającej i odprowadzającej wodę do zmiękczacza, należy podłączyć do głowicy sterującej króćce przyłączeniowe. Króćce te są w standardzie dostarczane razem z urządzeniem.

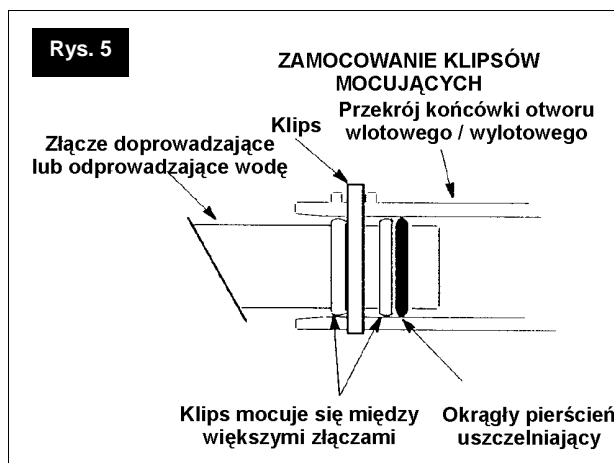
Aby zamontować króćce przyłączeniowe (złącza doprowadzające i odprowadzające wodę), należy wykonać następujące czynności:

- sprawdzić, czy w otworach wlotowym i wylotowym zaworu nie ma ciał obcych; z otworu wylotowego wyjąć plastikową zaślepkę; upewnić się, czy turbina

i jej podpora znajdują się na właściwym miejscu (rys. 4),

- zwilżyć wodą okrągłe pierścienie uszczelniające (o-ringi) króćców przyłączeniowych,
- do otworu wlotowego i wylotowego zaworu włożyć króćce przyłączeniowe z okrągłymi pierścieniami uszczelniającymi (o-ringami), pokrytymi smarem na bazie silikonu (rys. 4) i uprzednio nawilżonymi wodą,
- nałożyć dwa plastikowe klipsy mocujące z góry na dół (rys. 4 i 5) i upewnić się, czy są dobrze zamocowane.





G. Umieszczenie i podłączenie zmiękczacza

1. Zmiękczacz należy umieścić na płaskiej i gładkiej powierzchni. W razie potrzeby użyć jako podpory drewnianej sklejki. Jeżeli to konieczne, należy użyć podkładki regulacyjnej. Nie należy umieszczać podkładki bezpośrednio pod zmiękczaczem (bez drewnianej sklejki).

Ciężar wypełnionego wodą i solą urządzenia mógłby spowodować pęknięcie obudowy. Aby przemieścić zmiękczacz, należy złapać „od spodu” i kołysząc ostrożnie ustawić na nowym miejscu.

2. Podłączenie hydrauliczne zmiękczacza:
Należy postępować zgodnie z wytycznymi przedstawionymi powyżej, ze szczególnym uwzględnieniem schematu podłączenia hydraulicznego (rys 2). Należy odmierzyć, uciąć i szczelnie połączyć rury, trójniki, kolanka i inne elementy instalacji. Prosimy pamiętać, że kiedy patrzymy na zmiękczacz „od frontu” przyłącze „wejście” znajduje się z prawej strony. Jeżeli woda płynie z lewej strony ku prawej, podczas podłączenia, należy użyć kolanek w budowaniu instalacji wodnej.

→ **Uwaga!**
W przypadku wystąpienia jakichkolwiek wątpliwości i problemów w podłączeniu hydraulicznym zmiękczacza, sugerujemy kontakt z wykwalifikowanym i autoryzowanym zakładem instalacyjnym.

H. Podłączenie odprowadzenia popłuczyn po regeneracji

1. Podłączenie odprowadzenia popłuczyn po regeneracji.
 - W celu podłączenia instalacji odprowadzania popłuczyn ze zmiękczacza, należy użyć dostarczonego razem z urządzeniem węży. Jeden jego koniec nasunąć na króciec wylotowy popłuczyn, znajdujący się w tylnej części głowicy sterującej, drugi umieścić w studziencie kanalizacyjnej (rys. 3).

Między końcówką węży, a ujściem ściekowym musi być min. 4 cm przerwy. Zapobiegnie to możliwości zassania nieczystości przez zmiękczacz.

- Wąż należy zamocować w taki sposób, aby w czasie intensywnego wypływu popłuczyn nie poruszał się. Nie może być zagięty, skręcony ani przebity.

- Wąż powinien znajdować się poniżej króćca wypływu z zaworu sterującego. (poza dostawą) w sposób analogiczny jak w punkcie 1.
2. Podłączenie kolanka przelewowego zbiornika solanki.
- kauczukową złączkę umieścić w otworze zbiornika solanki (od tyłu) tak, aby jej część znajdowała się wewnątrz, a część na zewnątrz zbiornika.
 - grubsze zakończenie kolanka włożyć do złączki od zewnętrznej strony zbiornika.
 - można podłączyć wąż odprowadzający-średnica przyłącza 3/8" – gwint wewnętrzny
- **Uwaga!**
- wąż przelewowy zbiornika solanki stanowi jedynie dodatkowe zabezpieczenie, gdyby etap napełniania zbiornika solanki wodą, nie zakończył się zgodnie z programem.
 - żadna część węża przelewowego nie może znajdować się powyżej poziomu wypływu (rys. 3).
 - nie wolno podłączać węża przelewowego zbiornika solanki do króćca wypływu z zaworu sterującego (patrz punkt 1 powyżej).

I. Napełnienie kolumny jonowymiennej wodą

→ **Uwaga!**

Aby uniknąć uszkodzenia urządzenia przez ciśnienie powietrza lub wody oraz by wypłukać zanieczyszczenia z rur instalacji, należy postępować zgodnie z poniższymi wytycznymi.

1. Zamknąć zawór odcinający dopływ wody miękkiej używanej do zasilania kotła znajdujący się za urządzeniem.
2. Otworzyć zawory do poboru próbek (probiercze) znajdujące się przed i za urządzeniem podstawiając pod nie naczynie do wody (np. wiadro).
3. Powoli otwierać zawór doprowadzający wodę do instalacji. Otwieranie tego zaworu powinno się odbywać powoli i stopniowo z przerwami, aby nie pozwolić na zbyt gwałtowny wzrost ciśnienia w instalacji i urządzeniu.
4. Początkowo mogą pojawiać się „plucia” i przerwy w wypływie wody z zaworu. Jest to wynik odpowietrzania się instalacji. Analogiczna sytuacja może powtórzyć się z zaworem probierczym znajdującym się za urządzeniem.
5. Pojawienie się wody w zaworze oznaczać będzie, że nastąpiło napełnienie wodą kolumny ze złożem zmiękczacza. Przez kilka minut woda wypływająca z zaworu może mieć kolor żółty lub brunatny.
6. Po odpowietrzeniu instalacji (uzyskaniu regularnego strumienia wody z zaworów probierczych), zamknąć zawór probierczy przed urządzeniem.
7. Zamknąć zawór probierczy znajdujący się za urządzeniem.
8. Po upływie ok. 3 minut otworzyć zawór odcinający dopływ wody miękkiej do kotła znajdujący się za urządzeniem.
9. Sprawdzić szczelność instalacji. Usunąć ewentualne nieszczelności.

J. Podłączenie elektryczne

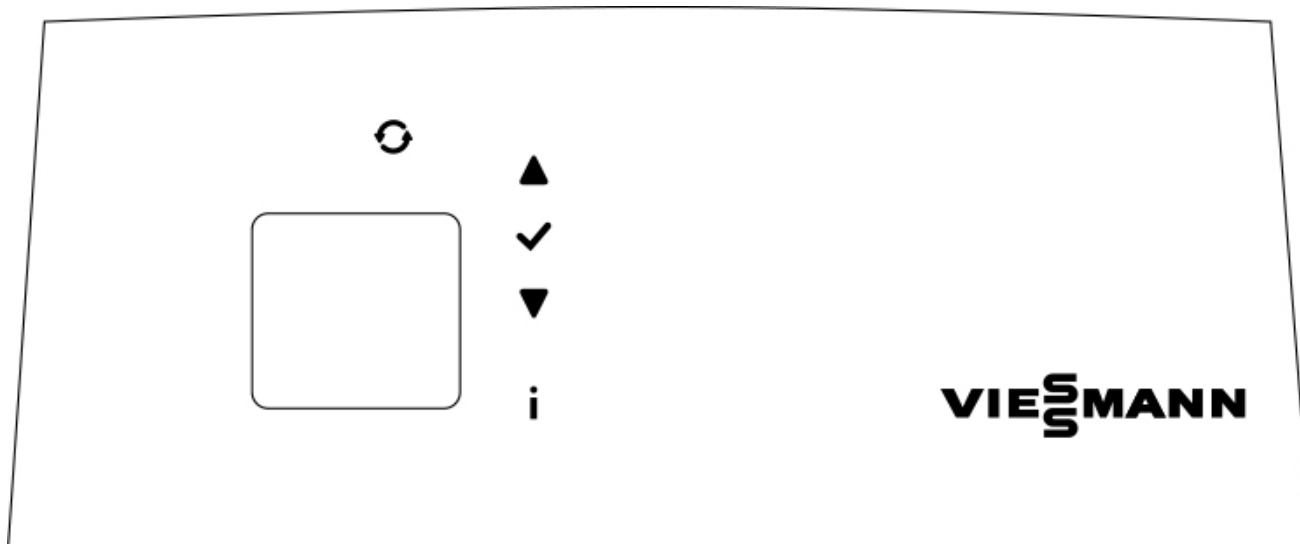
1. Urządzenie zasilane jest prądem 24V 50Hz. Transformator wchodzący w skład zestawu, przetwarza prąd o napięciu 220-240V na 24V.
2. Połączyć końcówki przewodów elektrycznych, wychodzące ze zmiękczacza z przewodami transformatora. Miejsce połączenia zaizolować, w celu ochrony przed wilgocią.
3. Transformator podłączyć do gniazdka 220-240V 50Hz.
4. Umocować przewody elektryczne zasilające zmiękczacz tak, aby były one zabezpieczone przed zerwaniem lub uszkodzeniem.

→ **Uwaga!**

Należy zadbać, aby urządzenie zawsze znajdowało się pod napięciem z wyłączeniem czasu naprawy lub sytuacji awaryjnych.

2. CZYNNOŚCI PODSTAWOWE

A. PROGRAMOWANIE PANELU STEROWANIA



Rys. 6

Po włączeniu transformatora do gniazda prądu elektrycznego, na ekranie wyświetlacza widoczny jest przez 3 sekundy kod dla danego modelu urządzenia (500 - 17ud, 1000 - 22ud) oraz wersja oprogramowania (np. U3.0). Następnie pojawiają się informacje Godzina *PRESENT TIME* oraz np.12:00 AM, która zaczyna mrugać.

Jeżeli wyświetlacz pokazuje - - - należy naciskać (▲) lub (▼), aż do pojawienia się kodu modelu danego urządzenia.

Sygnalizator Dźwiękowy (**BIP**): sygnalizator działa przy każdym naciśnięciu przycisku. Pojedynczy sygnał dźwiękowy informuje o jednej zmianie na ekranie wyświetlacza. Seria sygnałów dźwiękowych informuje o tym, że naciśnięto przycisk niewłaściwy i należy nacisnąć inny przycisk.

1. Ustawienie Godziny

W celu ustawienia godziny, nacisnąć (▲) lub (▼), aż pojawi się właściwa godzina.

Jeśli na wyświetlaczu nie ma informacji Godzina *PRESENT TIME*, nacisnąć przycisk „OK”, a następnie użyć przycisków (▲) lub (▼), aż pojawi się właściwa godzina.

Uwaga:



Jeśli ustawiony jest zegar dwunastogodzinny, pomiędzy godz. 0⁰⁰ a 11⁵⁹, na wyświetlaczu ukaże się napis „AM”; pomiędzy 12⁰⁰ do 23⁵⁹, napis „PM”. Można również ustawić zegar 24-godzinny bez wyznaczników „AM”, „PM”.

Uwaga:

Gdy przyciskamy jeden z przycisków, czas się zmienia o jedną minutę do przodu lub do tyłu. Jeśli trzymamy wciśnięty przycisk, czas zacznie się zmieniać 32 minuty na sekundę. Następnie należy nacisnąć na przycisk „OK”, aby zatwierdzić godzinę.

2. Programowanie twardości wody wejściowej

Jednokrotne naciśnięcie przycisku „OK” (z pozycji formuły godzina) powoduje (oprócz zatwierdzenia ustawionej godziny), przejście do formuły *HARDNESS* (Twardość wody); na ekranie powinna mrugać wartość 25 (wartość domyślna).



Następnie należy zakodować twardość użytkowanej wody w ziarnach na galon amerykański - gpg (twardość wyrażoną np. w °n - niemieckich należy pomnożyć przez 1,036). Twardość wody wyrażana jest w różnych jednostkach. Poniżej prezentujemy porównanie najczęściej spotykanych w naszym kraju:

Jednostka twardości	mmol/l	mval/l	mg CaCO ₃ /l	°f stopień francuski	°n stopień niemiecki	° stopień angielski	gpg
1 mmol/l	1	2	100	10	5.6		5.8
1 mval/l	0.5	1	50	5.0	2.8	3.5	2.9
1 mg CaCO ₃ /l	0.01	0.02	1	0.1	0.056	0.07	0.058
1 stopień francuski (°f)	0.1	0.2	10	1	0.56	0.70	0.58
1 stopień niemiecki (°n)	0.178	0.357	17.8	1.78	1	1.25	1.036
1 stopień angielski	1.43	2.86	143	14.3	8.01	1	8.29
1 gpg	0.172	0.344	17.2	1.72	0.96	1.20	1

Jeżeli nie dysponujemy wynikami analizy fizyczno – chemicznej wody, należy zasięgnąć informacji w wodociągach obsługujących dany rejon lub w odpowiedniej jednostce SANEPID-u, albo samodzielnie oznaczyć twardość wody za pomocą testu, który można zamówić u sprzedawcy. Prosimy o wpisanie uzyskanych danych na trzeciej stronie niniejszej instrukcji oraz na osobnej kartce, którą należy przykleić taśmą samoprzylepną pod pokrywą zbiornika solanki.

Jeżeli woda surowa zawiera żelazo w stężeniu wyższym niż 0,2 mg/l, zamiast twardości należy posługiwać się wartością **twardości skorygowanej**. Wyliczamy ją w następujący sposób:

$$\text{Twardość skorygowana [°dH]} = \text{twardość [°dH]} + 4.8 \times \text{ilość żelaza w mg Fe/l}$$

Twardość wody lub wartość twardości skorygowanej (przeliczoną na gpg) wprowadzamy jako twardość u użytkową wody do programu zmiękczacza. W tym celu naciskamy przycisk : () lub (▼) do momentu pojawienia się na wyświetlaczu odpowiedniej wartości. Każde naciśnięcie przycisku powoduje zmianę wartości twardości o 1 jednostkę, aż do wartości 25. Powyżej 25, każde dodatkowe przyciśnięcie (▲) lub () powoduje zmianę wartości o 5 jednostek. Aby zatwierdzić wybraną wartość nacisnąć przycisk „OK”.

3. Programowanie maksymalnego okresu pomiędzy regeneracją (liczonego w dniach) w przypadku braku poboru wody



Automatyczna regeneracja w przypadku braku poboru wody jest pomocna w utrzymaniu czystości mikrobiologicznej złoża (gdy nie ma poboru wody, na złożu mogą się namnażać mikroorganizmy i bakterie). Nacisnąć i przytrzymać przycisk „OK”, aż na ekranie pojawi się informacja

RECHARGE TIME (Godzina regeneracji) oraz np. 2:00AM (która zacznie mrugać). Następnie ponownie nacisnąć (nie przytrzymywać) przycisk „OK”, a na ekranie pojawi się napis RECHARGE oraz dY- (który zacznie mrugać). Przy ustawieniu fabrycznym (dY-) funkcja ta nie jest aktywna, czyli przy braku poboru wody, urządzenie nie będzie się regenerowało. Aby ją uaktywnić, należy nacisnąć (▲) lub (▼), w celu uzyskania żądanej wartości. Możliwe jest ustawienie od 1 do 7 dni (dY). Nacisnąć czterokrotnie przycisk „OK”, aby zatwierdzić zmiany i powrócić do głównego ekranu.

Pozostałe funkcje panelu sterowniczego opisano w rozdziale II.

B. NAPEŁNIANIE ZBIORNIKA SOLANKI SOLĄ

Do regeneracji żywicy jonowymiennej używana jest solanka, czyli wodny roztwór soli. W procesie tym używamy specjalnej soli tabletkowanej. Pastyłki solne nasypujemy do zbiornika solankowego, podnosząc jego pokrywę. W wilgotnych pomieszczeniach zaleca się wypełniać zbiornik solanki maksymalnie w połowie i częściej go uzupełniać. Spowodowane jest to możliwością powstawania w tych pomieszczeniach tzw. złogów solnych (rys. 5). W pomieszczeniach o normalnej wilgotności, zbiornik solankowy może być wypełniony w całości, to jest do poziomu wysokości studzienki zaworu solankowego. Podczas normalnej eksploatacji urządzenia, zawór sterujący dopuszcza określoną ilość wody do zbiornika solanki, aby wyprodukować roztwór solny, który później zostanie użyty jako środek regenerujący złożo.

Z uwagi na specjalne wymagania stawiane jakości środka regeneracyjnego, należy używać soli regeneracyjnej akceptowanej przez producenta zmiękczacza (sól tabletkowana spełniająca wymagania normy PN 973). Nie zaleca się używania soli spożywczej.

Przed napełnieniem zbiornika solanki solą, należy upewnić się, czy pokrywa studzienki zaworu solankowego jest szczelnie zamknięta. Do tej części urządzenia nie powinna dostać się żadna pastylka soli.

Po zasypaniu zbiornika solą należy uruchomić ręcznie regenerację. Czynności, które należy wykonać, aby wyzwoić ręczną regenerację, opisano w rozdziale II. Po przeprowadzeniu operacji regeneracji urządzenie jest gotowe do pracy.

C. LISTA KOLEJNYCH KROKÓW PODCZAS URUCHAMIANIA ZMIĘKCZACZA –

1. Włączenie urządzenia do sieci elektrycznej.
2. Zaprogramowanie panelu sterowania
 - ustawienie aktualnej godziny
 - zaprogramowanie twardości wody surowej
 - zaprogramowanie maksymalnego okresu pomiędzy regeneracjami w przypadku braku poboru wody.
3. Napełnienie zbiornika solanki solą.
4. Odpowietrzenie butli ze złożem.
5. Uruchomienie ręcznie regeneracji.

ROZDZIAŁ II

1. PODSTAWOWE INFORMACJE NA EKRANIE

Podczas normalnej pracy urządzenia, na wyświetlaczu widoczne są następujące informacje:

- Aktualna godzina

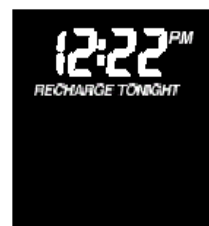
Uwaga:

Jeśli ustawiony jest zegar dwunastogodzinny, pomiędzy godz. 0⁰⁰ a 11⁵⁹, na wyświetlaczu ukaże się napis „AM”; pomiędzy 12⁰⁰ do 23⁵⁹, napis „PM”.




- Regeneracja

Kiedy komputer sterujący „uzna”, że niezbędne jest przeprowadzenie regeneracji, na wyświetlaczu pod aktualną godziną pojawi się i zacznie mrużyć napis RECHARGE TONIGHT (Regeneracja dziś w nocy). Napis przestanie mrużyć w momencie, kiedy zacznie się ów proces. Wówczas na ekranie pojawi się napis RECHARGE NOW (Regeneracja natychmiastowa), który będzie mrużyć, aż do zakończenia całego procesu, a także pojawi się informacja o aktualnym cyklu regeneracji.



2. FUNKCJE PANELU STEROWANIA

DANE DOTYCZĄCE PRACY URZĄDZENIA.

Naciskając (nie przytrzymując) przycisk info  (patrz rys. nr 6), można zobaczyć w dolnej części ekranu 4 informacje dotyczące pracy urządzenia. Z każdym przyciśnięciem, wyświetla się kolejna informacja.

1. Zdolność jonowymienna (Capacity)

Na ekranie wyświetla się informacja o pozostającej zdolności jonowymiennej urządzenia, wyrażonej w procentach. Zaraz po zakończeniu procesu regeneracji, na ekranie pojawia się 100%. Później, w miarę zużycia wody, wartość ta zmniejsza się, aż do następnej regeneracji. W czasie regeneracji wartość wzrasta.



Uwaga:

Wartość zero (0%) pojawia się po podłączeniu urządzenia do gniazda prądu elektrycznego, do momentu rozpoczęcia pierwszej regeneracji.

2. Natężenie przepływu (Flow Rate)

Na ekranie pojawia się informacja o natężeniu przepływu wody miękkiej (jeśli jest właśnie używana), wyrażonej w galonach na minutę (GPM) bądź w litrach na minutę (LPM). Jeśli w danym momencie nie używamy wody, na ekranie wyświetla się wartość 0.



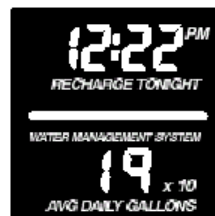
3. Zużycie wody / dzień (Gallons Today)

Codziennie, począwszy od północy, urządzenie rozpoczyna liczyć dzienne zużycie wody miękkiej, wyrażone w galonach. Jeśli zużycie wody/ dzień lub średnie zużycie wody/ dzień przekracza wartość 1999, na ekranie pojawia się wskaźnik (x10), co oznacza, że liczbę, która jest wyświetlana na ekranie, musimy pomnożyć przez 10.



4. Średnie zużycie wody / dzień (Avg Daily Gallons)

Na ekranie wyświetlane jest średnie zużycie wody miękkiej/ dzień, wyrażone w galonach. Jest to wartość, którą urządzenie nalicza po upływie siódmego dnia tygodnia.




A. RĘCZNE URUCHAMIANIE REGENERACJI.


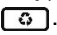
Podczas eksploatacji zmiękczacza, mogą pojawić się sytuacje, w których konieczne jest przeprowadzenie dodatkowej, ręcznie wywoływanej regeneracji. Mamy z nimi do czynienia, gdy :

- zużyto więcej niż zaplanowano wody. Istnieje wtedy obawa, że zanim urządzenie automatycznie dokona procesu regeneracji, zdolność jonowymienna żywicy zostanie wyczerpana,
- zabrakło soli w zbiorniku solanki (nie dosypano soli) – należy niezwłocznie uzupełnić poziom soli,
- wprowadzamy po raz pierwszy urządzenie do eksploatacji (pierwsze uruchomienie).

1. Regeneracja natychmiastowa

Nacisnąć przycisk  (rys. 4) i przytrzymać go, aż na wyświetlaczu pojawi się i zacznie mrugać informacja **RECHARGE NOW** (Regeneracja natychmiastowa). Rozpocznie się pierwsza faza regeneracji - napełnianie zbiornika solanki wodą. Kolejne etapy będą następowały automatycznie. Po skończonym procesie regeneracji, urządzenie odzyska zdolność zmiękczenia wody.

2. Regeneracja dzisiaj w nocy

Nacisnąć przycisk  (rys. 6). Informacja **RECHARGE TONIGHT** (Regeneracja dzisiaj w nocy) zacznie mrugać. Proces rozpocznie się o zaprogramowanej godzinie (domyślnie 2:00 w nocy). W celu anulowania polecenia regeneracji należy nacisnąć jeszcze raz (nie przytrzymywać) przycisk . Napis **RECHARGE TONIGHT** zniknie z ekranu wyświetlacza.

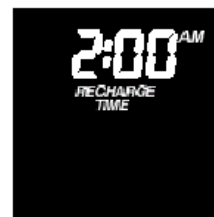
Uwaga:

Urządzenie regeneruje się automatycznie tylko wtedy, gdy zdolność jonowymienna żywicy jest wyczerpana, w wyniku używania wody miękkiej, lub kiedy ma zaprogramowany okres pomiędzy regeneracjami.

B. ZMIANA USTAWIEŃ FABRYCZNYCH.

1. Ustawienie godziny regeneracji

Nacisnąć i przytrzymać przycisk „OK”, aż na ekranie pojawi się informacja RECHARGE TIME (Godzina regeneracji) oraz np. 2:00 AM (która zacznie migać). Domyślnie godzina regeneracji jest przewidziana na godzinę 2:00 w nocy. Z uwagi na minimalny pobór wody o tej porze, jest to optymalny czas na regenerację. Kiedy w czasie regeneracji urządzenia będziemy używać wodę, będzie ona twarda.



Jeżeli chcemy, aby proces regeneracji zachodził o innej porze, należy nacisnąć (▲) lub (▼) w celu ustawienia nowej godziny regeneracji. Nacisnąć pięciokrotnie przycisk „OK”, aby zatwierdzić zmiany i powrócić do głównego ekranu.

2. Ustawienie trybu oszczędnej regeneracji

Nacisnąć i przytrzymać przycisk „OK”, aż na ekranie pojawi się informacja RECHARGE TIME (Godzina regeneracji) oraz np. 2:00 AM (która zacznie migać). Następnie dwukrotnie nacisnąć (nie przytrzymywać) przycisk „OK”. Pojawi się znaczek E (w dole ekranu) oraz informacja ON lub OFF, która zacznie migać. Jeśli jest włączony



tryb oszczędnej regeneracji ON, urządzenie będzie zużywać mniej soli i wody do regeneracji. **Zmiany trybu oszczędnej regeneracji może dokonywać tylko serwis producenta lub dostawcy.** Aby powrócić do głównego ekranu, nacisnąć trzykrotnie przycisk „OK”.

3. Ustawienie funkcji oczyszczania złoża w przypadku używania wody o zwiększonej ilości zawiesiny

Nacisnąć i przytrzymać przycisk „OK”, aż na ekranie pojawi się informacja RECHARGE TIME (Godzina regeneracji) oraz np. 2:00 AM (która zacznie migać). Następnie trzykrotnie nacisnąć (nie



przytrzymywać) przycisk „OK”. Pojawi się napis HEAVY BACKWASH oraz OFF, (który zacznie migać). Domyślnie funkcja oczyszczania złoża w przypadku używania wody o zwiększonej ilości zawiesiny jest wyłączona. Kiedy ją aktywujemy (na ekranie pojawi się informacja ON), cykl płukania w przeciwną stronę będzie trwał dłużej niż standardowo. Aby zaoszczędzić wodę, która nie posiada zwiększonej ilości zawiesiny, należy zwrócić uwagę na to, aby na ekranie była informacja HEAVY BACKWASH OFF. **Zmiany tego trybu może dokonywać tylko serwis producenta lub dostawcy.** Aby powrócić do głównego ekranu, nacisnąć dwukrotnie przycisk „OK”.

4. Ustawienie automatycznego załączania się regeneracji wyczerpaniu zdolności jonowymiennej żywicy w 97%

Nacisnąć i przytrzymać przycisk „OK”, aż na ekranie pojawi się informacja RECHARGE TIME (Godzina regeneracji) oraz np. 2:00 AM (która zacznie migać). Następnie czterokrotnie nacisnąć (nie



przytrzymywać) przycisk „OK”. Na ekranie na przemian będzie migać 97 RECHARGE i OFF. Domyślnie funkcja automatycznego załączania się regeneracji po wyczerpaniu zdolności jonowymiennej żywicy w 97% jest wyłączona (OFF). Kiedy ją aktywujemy (na

ekranie na przemian będzie mrugać 97 RECHARGE i ON), w momencie wyczerpania zdolności jonowymiennej żywicy w 97%, urządzenie zacznie się regenerować bez względu na porę dnia. **Zmiany tego trybu może dokonywać tylko serwis producenta lub dostawcy.** Aby powrócić do głównego ekranu, naciśnięć jednokrotnie przycisk „OK”.

5. Ustawienie kodu

Nacisnąć i przytrzymać przycisk „OK”, aż na ekranie pojawi się informacja RECHARGE TIME (Godzina regeneracji) oraz np. 2:00 AM (która zacznie mrugać). Ponownie nacisnąć i przytrzymać przycisk „OK”, aż pojawi się numer kodu Xud. **Jeżeli pojawi się kod inny niż 17ud dla 500 i 22ud dla 1000, należy skontaktować się z serwisem dostawcy.**



Jeśli wyświetlacz pokazuje - - -, należy naciskać (▲) lub (▼), do momentu pojawienia się właściwego kodu dla danego urządzenia. Aby zatwierdzić wprowadzone dane i powrócić do głównego ekranu, nacisnąć trzykrotnie przycisk „OK”.

6. Ustawienie trybu wyświetlania godziny (12 lub 24-godzinnego)

Nacisnąć i przytrzymać przycisk „OK”, aż na ekranie pojawi się informacja RECHARGE TIME (Godzina regeneracji) oraz np. 2:00 AM (która zacznie mrugać). Ponownie nacisnąć i przytrzymać przycisk „OK”, do momentu pojawienia się kodu Xud lub - - -. Następnie nacisnąć (nie przytrzymywać) przycisk „OK”, aż na ekranie pojawi się napis TIME oraz 12 HR (który zacznie mrugać). Domyślnie ustawiony jest 12-godzinny tryb wyświetlania godziny. Jeżeli chcemy zmienić ten tryb na 24-godzinny, należy nacisnąć (▲). Aby powrócić do trybu 12-godzinnego, należy nacisnąć (▼). Nacisnąć dwukrotnie przycisk „OK”, aby zatwierdzić zmiany i powrócić do głównego ekranu.





7. Ustawienie jednostki objętości (galon lub litr)

Nacisnąć i przytrzymać przycisk „OK”, aż na ekranie pojawi się informacja RECHARGE TIME (Godzina regeneracji) oraz np. 2:00 AM (która zacznie mrugać). Ponownie nacisnąć i przytrzymać przycisk „OK” do momentu pojawienia się kodu Xud lub - - -. Następnie dwukrotnie nacisnąć (nie przytrzymywać) przycisk „OK”, aż na ekranie pojawi się napis GALLONS oraz GALS (który zacznie mrugać). Domyślnie ustawiona jednostka objętości to galony. Jeżeli chcemy ją zmienić na litry, należy nacisnąć (▲). Aby powrócić do galonów, należy nacisnąć (▼). Nacisnąć jednokrotnie przycisk „OK”, aby zatwierdzić zmiany i powrócić do głównego ekranu.




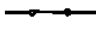
C. PODSTAWOWE INFORMACJE DIAGNOSTYCZNE

1. Licznik ilości dni od ostatniej regeneracji, wskaźnik pozycji przełącznika (SWITCH) oraz wskaźnik przepływu wody uzdatnionej

Nacisnąć i przytrzymać przycisk info , aż na ekranie pojawią się następujące informacje: u góry ekranu napis „LAST RECHARGE dY” oraz cyfra, natomiast na dole ekranu napis TURBINE, znak  oraz trzy cyfry.

- Cyfra u góry ekranu oznacza ilość dni, które upłynęły od ostatniej regeneracji.

- Znak  na dole ekranu wskazuje otwartą pozycję przełącznika SWITCH.

- Znak  na dole ekranu wskazuje zamkniętą pozycję przełącznika SWITCH (zmiękcacz przechodzi z jednej fazy pracy w drugą).

- Trzy cyfry na dole ekranu odnoszą się do wskaźnika przepływu wody uzdatnionej. Wskaźnik ten pozwala zdiagnozować, czy w urządzeniu działa licznik przepływu wody uzdatnionej. Dzięki niemu można również odczytać prędkość przepływającej wody uzdatnionej. Jeśli woda przepływa przez urządzenie, na ekranie zobaczymy zmieniające się wartości od 000 do 199. Gdy pojawi się wartość 199, będzie to oznaczało, że urządzenie wyprodukowało 1 galon (3,78 litra) wody uzdatnionej. Po przekroczeniu wartości 199, licznik rozpoczyna pomiar kolejnego galonu wody uzdatnionej (od 000 do 199).



Uwaga:

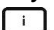
Jeśli zmiękcacz jest właśnie w trakcie regeneracji, wówczas u góry ekranu obok godziny pojawi się również informacja o aktualnym cyklu regeneracji (np. FILL – napełnianie).




Uwaga:




Jeśli u góry ekranu obok godziny pojawią się dwie nazwy cykli regeneracji, oznacza to, że zmiękcacz właśnie przechodzi z jednego cyklu na drugi.

Uwaga:

Aby zobaczyć czas pozostały do końca aktualnego cyklu regeneracji, należy nacisnąć i przytrzymać przycisk  info . Czas będzie widoczny u góry ekranu.

Aby powrócić do głównego ekranu, należy 2-krotnie nacisnąć przycisk  info .

2. Licznik regeneracji oraz pamięć daty uruchomien

Nacisnąć i przytrzymać przycisk  info , aż na ekranie pojawią się następujące informacje: u góry ekranu napis „LAST RECHARGE dY” oraz cyfra, natomiast na dole ekranu napis TURBINE, znak  oraz trzy cyfry. Ponownie nacisnąć (nie przytrzymywać) przycisk info  .

W górnej części ekranu zobaczymy cyfrę oraz napis RECHARGE. Cyfra ta będzie oznaczała ilość regeneracji, które przeprowadził zmiękcacz od daty uruchomienia. W dolnej części ekranu zobaczymy cyfrę oraz napis DAY. Cyfra będzie oznaczała ilość dni, które upłynęły od momentu uruchomienia zmiękcacza. Po upływie 1999 dni od uruchomienia, na ekranie obok cyfry pojawi się informacja x10. Wówczas należy pomnożyć wyświetlaną cyfrę przez 10.

Aby powrócić do głównego ekranu, należy jednokrotnie nacisnąć przycisk  info .



D. BRAK ZASILANIA ELEKTRYCZNEGO.

Jeżeli nastąpi przerwa w zasilaniu elektrycznym, wyświetlacz wyłączy się, ale mikroprocesor podtrzymuje funkcje przez ok. 24 godzin. Kiedy zasilanie elektryczne zostanie przywrócone, należy sprawdzić i wyregulować czas, w przypadku gdy wyświetlona na ekranie godzina mruga lub jest niewłaściwa. Nawet jeśli po długiej przerwie zasilania elektrycznego wyświetlana godzina nie jest właściwa, urządzenie nadal funkcjonuje poprawnie i zmiękcza wodę. Niewłaściwa godzina spowoduje, że do momentu skorygowania czasu, regeneracja rozpoczynać się będzie o nieodpowiedniej porze. Kiedy zasilanie zostanie przywrócone, urządzenie będzie kontynuować proces regeneracji..

1. Czynności obsługowe

Zmiękczacze pracuje całkowicie automatycznie.

Podstawowymi czynnościami obsługowymi, jakie należą do obowiązków użytkownika, są:

- sprawdzanie poziomu soli w zbiorniku solanki - 1 raz na tydzień,
- okresowy zasyp soli regeneracyjnej, jeżeli jej poziom wymaga uzupełnienia,
- sprawdzanie twardości wody po zmiękczaczu - 1 raz na tydzień,
- sprawdzanie ciśnienia wody w instalacji (obserwacja zainstalowanych manometrów) - 1 raz na dwa tygodnie,

- sprawdzanie czystości wkładu filtra wstępnego, jego okresowa wymiana lub/i sprawdzanie ciśnienia przed i za filtrem (w zależności od typu filtra) - 1 raz na tydzień lub na dwa tygodnie,

- sprawdzanie wskazania zegara, pokazującego aktualną godzinę oraz ewentualne jego korygowanie (patrz ustawianie aktualnej godziny).

→ **Uwaga!**

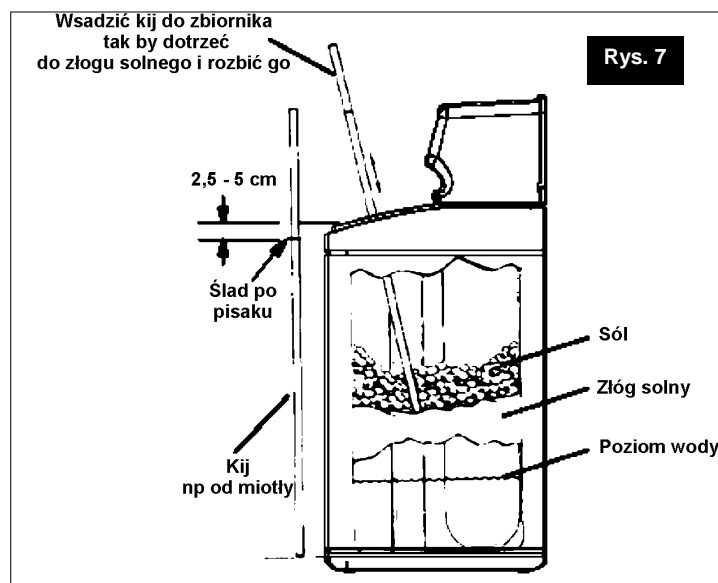
Ze względu na specjalne wymogi, stawiane jakości środka regeneracyjnego, należy używać soli regeneracyjnej akceptowanej przez producenta zmiękczacza (sól tabletkowana spełniająca wymogi normy PN 973).

A. Uzupełnianie soli w zbiorniku solanki

Sprawdzanie poziomu soli w zbiorniku należy do podstawowych czynności obsługowych podczas eksploatacji zmiękczacza. Czynność tę powinno wykonywać się raz na tydzień. W przypadku, gdy zbiornik będzie wypełniony solą tylko w 1/3, należy uzupełnić jej poziom, wypełniając zbiornik do poziomu wysokości studzienki zaworu solankowego. W przypadku braku soli w zbiorniku, żywica jonowymienna nie zregeneruje się i w konsekwencji urządzenie nie będzie zmiękczać wody.

W miarę możliwości należy zasypywać sól regeneracyjną całymi opakowaniami (25 kg). Powinno się tak dokonywać zasypu soli, aby do zbiornika nie dostały się żadne zanieczyszczenia. Jeśli zbiornik zanieczyścił się, należy go przepłukać czystą wodą. Należy również zwracać uwagę na to, aby tabletki soli nie dostały się do studzienki zaworu solankowego. W tym celu zasypu dokonywać należy wyłącznie przy zakrytej (specjalną pokrywą) studziencie zaworu solankowego .

B. Złogi solne



Zjawisko to występuje, gdy zmiękcacz zainstalowany jest w pomieszczeniu o podwyższonym poziomie wilgotności. Powodem jego wystąpienia może być także używanie soli o niewłaściwych parametrach. Złóg solny tworzy się nad powierzchnią wody i powoduje, że woda nie mając kontaktu z solą nie rozpuszcza jej i w konsekwencji nie powstaje solanka. Wynikiem takiej sytuacji jest brak regeneracji żywicy. Jeżeli zbiornik jest wypełniony solą, trudno jest stwierdzić czy złóg solny powstał. Na powierzchni może być wyglądająca normalnie warstwa soli, a np. w połowie wysokości może być pusta przestrzeń. Sprawdzić to

można w następujący sposób: wziąć kij (np. od miotły) i przyłożyć do urządzenia (jak na rys. 7). Zaznaczyć na kiju punkt odniesienia 2,5 – 5 cm poniżej krawędzi zbiornika. Następnie włożyć kij do zbiornika aż do dna. Jeżeli poczujemy silniejszy opór zanim kij dotknie dna zbiornika, możliwe, że trafiliśmy na złóg solny. Kij należy zagłębić w kilku miejscach krusząc w ten sposób złóg solny. Nie należy go kruszyć uderzając w zewnętrzne ścianki zbiornika. Można go w ten sposób uszkodzić. Jeżeli złóg solny utworzył się w skutek używania niewłaściwej jakości soli, należy sól usunąć ze zbiornika, zbiornik dokładnie wypłukać i zasypać solą właściwej jakości.

C. Sprawdzanie twardości wody po zmiękczaczu

W początkowym okresie eksploatacji zmiękczacza (w pierwszych 10 dniach) wskazane jest częste (1 raz na dwa dni) sprawdzanie twardości wody zmiękczonej. Jej poziom uzależniony jest od nastawy na zaworze mieszającym.

W dalszym okresie eksploatacji, parametr twardości należy kontrolować 1 raz na dwa tygodnie. Wyniki pomiarów twardości prosimy wpisać do księgi eksploatacji (patrz str. 21). Instrukcję sposobu pomiaru twardości wody zawierają odpowiednie testy (dostępne u dostawcy lub producenta zmiękczacza).

D. Sprawdzanie ciśnienia wody w instalacji

W trakcie eksploatacji należy zwracać uwagę na wartość ciśnienia wody zasilającej. W przypadku obniżenia się ciśnienia wody zasilającej poniżej 1,4 bara, należy ocenić przyczynę tego stanu i ją usunąć. W przypadku zwiększenia się ciśnienia powyżej 8,0 barów należy w układzie zasilania wodnego zainstalować odpowiedni reduktor ciśnienia.

Należy pamiętać, że program sterowania (w tym też warunki przeprowadzonego automatycznie procesu REGENERACJI) został przyjęty dla wartości ciśnienia zawierającego się w przedziale 1,4 - 8,0 barów. W trakcie eksploatacji należy unikać uderzeń hydraulicznych ciśnienia.

E. Eksploatowanie filtra mechanicznego

W celu zabezpieczenia poprawnej pracy zmiękczacza, niezbędne jest zainstalowanie filtra mechanicznego na rurociągu wody surowej (rys. 2). Filtr ten będzie zabezpieczał głowicę sterującą oraz złożę przed zanieczyszczeniami mechanicznymi. Obserwacja stanu zabrudzenia wkładu filtracyjnego (medium oczyszczające wodę) odbywa się w sposób wizualny. Dodatkowym elementem pozwalającym kontrolować stan filtra, jest monitorowanie ciśnienia wody przed i za filtrem. W przypadku filtra z wymiennym wkładem, jeżeli wkład jest całkowicie zużyty (zabrudzony), należy kielich z wkładem odkręcić, wkład wymienić na nowy, a kielich wraz z nowym wkładem powtórnie dokręcić. Należy pamiętać, aby przed tą operacją, odciąć dopływ wody przed filtrem.

→ **Uwaga!**

Wkładu filtracyjnego nie należy płukać, czyścić ani w żaden inny sposób regenerować.

W przypadku filtra z płukaniem wstecznym, należy postępować zgodnie z instrukcją obsługi dołączaną do filtra.

Eksploatowanie filtra z wkładem ponadnormatywnie zużytym, grozi pogorszeniem jakości wody oraz może być przyczyną uszkodzenia zmiękczacza.

F. Sprawdzanie wskazania zegara pokazującego aktualną godzinę

Sprawdzanie aktualnej godziny wyświetlanej na ekranie zmiękczacza powinno odbywać się przynajmniej raz na dwa tygodnie. Czynność ta ma na celu zabezpieczenie przed przesunięciami w godzinach rozpoczęcia regeneracji. W przypadku różnic pomiędzy czasem rzeczywistym a wyświetlanym przez urządzenie, należy postępować zgodnie ze wskazaniami opisanymi na stronie 12 (Programowanie panelu sterowania).

2. Zalecenia eksploatacyjne

W czasie eksploatacji urządzenie należy chronić przed:

- zbyt dużym zapyleniem w pomieszczeniu zainstalowania zmiękczacza,
- zbyt niską i zbyt wysoką temperaturą otoczenia panującą wokół urządzenia - nie może ona obniżyć się poniżej 4 °C i przewyższać 40 °C,
- awaryjną możliwością powstania nagłego źródła ciepła,
- awaryjną możliwością cofania się ciepłej wody (powyżej 49 °C) - w przypadku możliwości zaistnienia takiej sytuacji, należy zamontować zawór zwrotny.

3. Księga eksploatacji

W trakcie użytkowania zmiękczacza należy prowadzić księgę eksploatacji, której wzór przedstawiony jest poniżej:

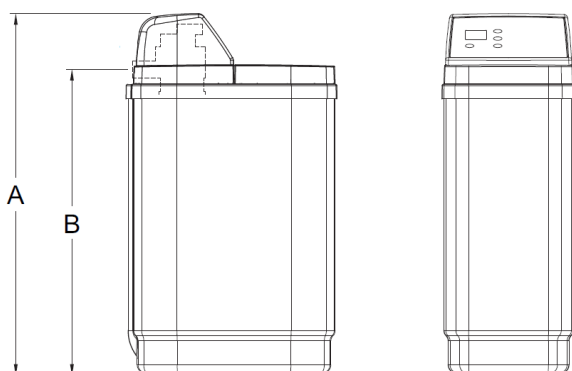
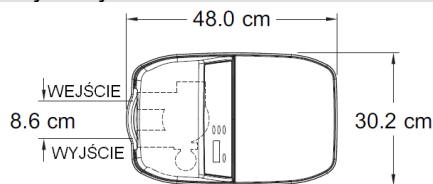
L.p.	Data	Godzina	Twardość wody wyjściowej [°dH]	Uwagi
1	2	3	4	5

4. Tabela niesprawności

Problem	Przyczyna	Sposób usunięcia
Stacja podaje wodę zbyt twardą lub całkowicie twardą	Brak soli w pojemniku	Uzupełnić sól Uruchomić ręczną regenerację
	Brak zasilania elektrycznego	Przywrócić zasilanie. Sprawdzić wyświetlaną godzinę. Uruchomić ręczną regenerację
	Niedrożny dopływ ścieków z zaworu	Udrożnić wąż odprowadzania popłuczyn
Stacja podaje wodę twardą; poziom soli nie zmniejsza się	W zbiorniku solanki powstał zółg solny	Usunąć zółg solny
Woda jest okresowo twarda	Niewłaściwie ustawiona godzina.	Ustawić właściwą godzinę
	Zaprogramowano zbyt niską wartość twardości w wodzie surowej	Wykonać oznaczenie twardości wody i zaprogramować wartość właściwą
	Pojawia się niewłaściwy kod dla danego modelu zmiękczacza.	Skontaktować się z serwisem dostawcy.
	Pobór wody miękkiej następuje podczas procesu regeneracji	Unikać takiej sytuacji. Sprawdzić prawidłowość ustawień panelu sterowania
	Niekontrolowany wyciek wody Nadmierne zużycie wody.	Sprawdzić wszystkie punkty odbioru wody. Usunąć wszelkie wycieki

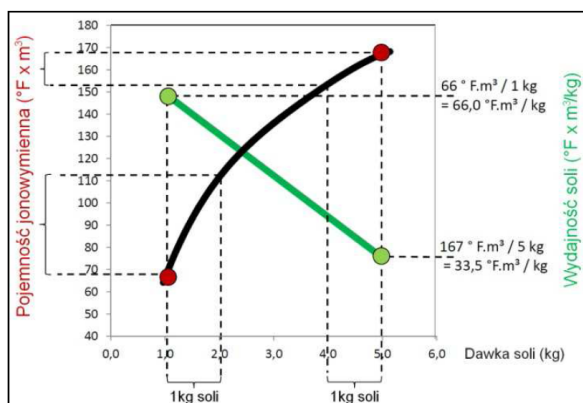
Rozdział IV

1. Wymiary i dane techniczne



Wymiary	AQUASET 500	AQUASET 1000
A Wysokość całkowita	82,2 cm	106,7 cm
B Wysokość przyłączy wodnych	69,5 cm	94,0 cm
- Głębokość	48,0 cm	48,0 cm
- Szerokość	30,2 cm	30,2 cm
- Rozstaw wejście / wyjście	8,6 cm	8,6 cm

Parametry zmiękczacza	AQUASET 500	AQUASET 1000
Maksymalne natężenie przepływu (m ³ /h)	1,2	1,1
Zakres ciśnień roboczych (bar)	1,4 - 8,0	1,4 - 8,0
Zakres temperatur wody (°C)	4 - 49	4 - 49
Maksymalna twardość wody (°dH)	48,0	91,2
Ilość żywicy (l)	15	25
Średnia pojemność jonowymienna (m ³ x °f)	100	175
Orientacyjne zużycie soli na regenerację (kg)	2,5	4,0
Orientacyjne zużycie wody na regenerację (l)	75 - 90	125 - 150
Średnica przyłącza (cal)	1	1
Sól regeneracyjna		
Zalecane typy soli	regeneracyjna sól w tabletkach PN 973	regeneracyjna sól w tabletkach PN 973
Pojemność zbiornika soli (kg)	30	50



Przedstawiony obok wykres obrazuje zależności pomiędzy pojemnością jonowymienną złoża zależną od ilości soli użytej w procesie regeneracji a wydajnością soli w poszczególnych zakresach odzyskiwania pojemności. Urządzenie dobiera częstotliwość regeneracji w oparciu o dane z wykresu, przy czym dąży do zminimalizowania zużycia soli podczas regeneracji złoża.

1. Czynności kontrolne poprzedzające wezwanie serwisu

→ **Uwaga!**
Niniejszą instrukcję należy przechowywać w pobliżu zmiękczacza.

Czynności kontrolne należy zawsze wykonywać zgodnie z poniższymi punktami:

1. Sprawdzić, czy na wyświetlaczu jest aktualna godzina
 - jeżeli na wyświetlaczu nie ma żadnej informacji, sprawdzić połączenie elektryczne
 - jeżeli godzina miga lub nie jest aktualna, oznacza to, że miała miejsce przerwa w zasilaniu elektrycznym przez kilka godzin. Urządzenie zmiękcza wodę, lecz regeneracja może odbywać się w innych niż założone porach doby.
2. Sprawdzić, czy przewody doprowadzający i odprowadzający wodę są podłączone odpowiednio do otworów wlotowego i wylotowego.
3. Sprawdzić, czy transformator jest podłączony do gniazda z uziemieniem, a przewód przyłączeniowy jest dobrze umocowany.
4. Sprawdzić, czy przewód odprowadzający ścieki nie jest powykrzywiany lub załamany, czy w żadnym miejscu nie znajduje się powyżej 2.40 m od ziemi.
5. Sprawdzić, czy w zbiorniku solanki jest sól.
6. Sprawdzić, czy przewód zasysania solanki jest prawidłowo podłączony.
7. Sprawdzić, czy pływak w studzience zaworu solankowego jest prawidłowo ustawiony.
8. Sprawdzić, czy zakodowana twardość wody odpowiada rzeczywistej twardości wody. W tym celu należy wykonać oznaczenie twardości.

Jeżeli powyższe czynności nie pozwoliły na rozpoznanie przyczyn awarii, należy zwrócić się do serwisu sprzedawcy.

2. Karta gwarancyjna

Uruchamiający:

.....
.....

Użytkownik:

.....
.....

Niniejsza karta gwarancyjna obejmuje następujące urządzenia:

Lp.	Nazwa urządzenia	Typ	Nazwa części*	Numer części
1	Filtr wstępny	EPUROIT I 25 – 50 (filtr na wymienne wkłady)		
		EPURION A25-2 (filtr z manualnym płukaniem wstecznym)		
2	Zmiękczacze	AQUASET 500 lub AQUASET 1000	Mod. No	
			Ser. No	

* W przypadku filtra wstępnego, jeśli występuje, należy w kolumnie „Nazwa części” zaznaczyć „X” przy typie filtra, który został zakupiony.

Warunki gwarancji:

1. Dostawca udziela gwarancji na sprawne działanie dostarczonych urządzeń, przy użytkowaniu zgodnie z ich przeznaczeniem i wskazówkami zawartymi w niniejszej dokumentacji.
2. Poszczególne elementy zmiękczacza, od daty uruchomienia objęte są gwarancją na następujących warunkach:
 - zewnętrzna obudowa zmiękczacza – okres 5 lat
 - butla ze złożem – okres 5 lat
 - głowica sterująca – okres 3 lat
 - podzespoły elektroniczne – okres 2 lat
3. Warunkiem udzielenia gwarancji jest wykonanie montażu hydraulicznego oraz rozruchu urządzenia zgodnie z wytycznymi zawartymi w niniejszej dokumentacji.
4. Obowiązkiem Użytkownika jest dokonanie jednego przeglądu gwarancyjnego w ciągu roku. Na koszt przeglądu składają się koszty robocizny oraz koszty delegowania pracownika i jego dojazdu. Dostawca ma obowiązek dokonać odpłatnie tego przeglądu, po zawiadomieniu go przez Użytkownika o zbliżającym się terminie. Zawiadomienie powinno zostać dokonane na piśmie (faksem, e-mailem lub pocztą) bądź telefonicznie na co najmniej 7 dni przed upływem kolejnego przeglądu.
5. Dostawca ma obowiązek podjąć działania zmierzające do usunięcia wszelkich usterek i nieprawidłowości w działaniu urządzeń objętych gwarancją w ciągu 7 dni roboczych od dnia zgłoszenia. Potwierdzenie przyjęcia zgłoszenia nastąpi poprzez podanie imienia i nazwiska osoby przyjmującej zgłoszenie.

6. Gwarancja nie obejmuje:

- 6.1. usług przeglądowych,
- 6.2. usług zmiany programu urządzenia,
- 6.3. materiałów eksploatacyjnych zużywających się w czasie normalnej eksploatacji, takich jak wkłady: filtracyjne, sól regeneracyjna,
- 6.4. uszkodzeń powstałych na skutek: kradzieży, pożaru, działania czynników zewnętrznych lub atmosferycznych, używania niewłaściwych materiałów eksploatacyjnych, montażu części i podzespołów dodatkowych bez zgody Dostawcy,
- 6.5. uszkodzeń będących wynikiem niewłaściwej eksploatacji,
- 6.6. uszkodzeń będących wynikiem niewłaściwego

- przechowywania urządzenia i materiałów eksploatacyjnych,
- 6.7. konsekwencji wynikających z unieruchomienia urządzenia.

7. Nabywca traci uprawnienia z tytułu gwarancji w przypadku:

- 7.1. nieprzestrzegania zaleceń zawartych w niniejszej dokumentacji,
- 7.2. wykonania montażu i rozruchu urządzenia niezgodnie z wytycznymi,
- 7.3. nie wykonania w terminie przeglądów,
- 7.4. wykonania przez Nabywcę lub osoby trzecie samodzielnych napraw, przeróbek i modyfikacji niezgodnych z warunkami gwarancji Dostawcy.

Data uruchomienia :

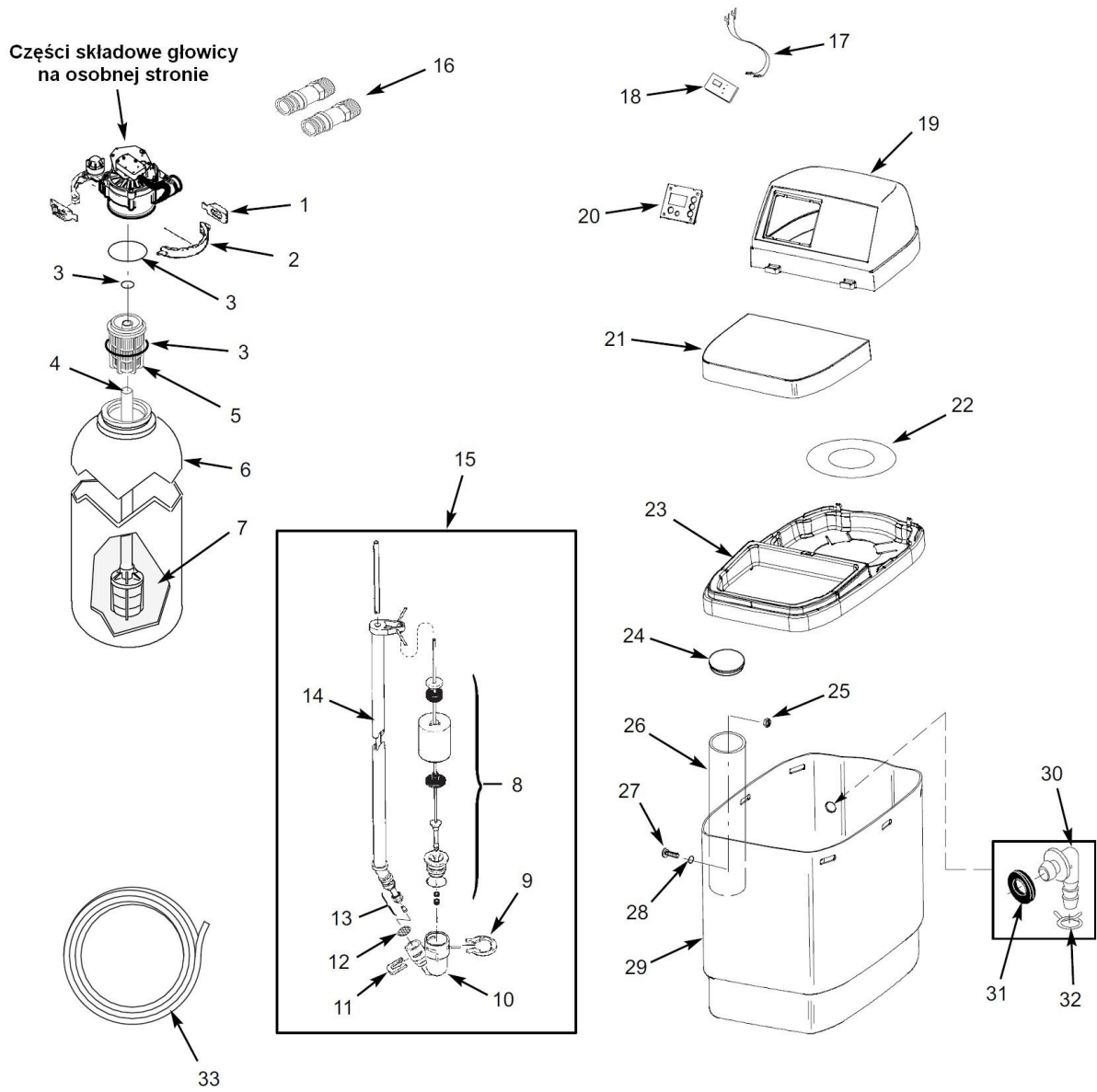
Data Podpis i pieczęć.....

Poświadczenie przeglądów:

- 1. przegląd gwarancyjny: data:..... pieczęć i podpis:.....
- 2. przegląd gwarancyjny: data:..... pieczęć i podpis:.....
- 3. przegląd gwarancyjny: data:..... pieczęć i podpis:.....
- 4. przegląd gwarancyjny: data:..... pieczęć i podpis:.....
- 5. przegląd gwarancyjny: data:..... pieczęć i podpis:.....
- 6. przegląd gwarancyjny: data:..... pieczęć i podpis:.....
- 7. przegląd gwarancyjny: data:..... pieczęć i podpis:.....
- 8. przegląd gwarancyjny: data:..... pieczęć i podpis:.....

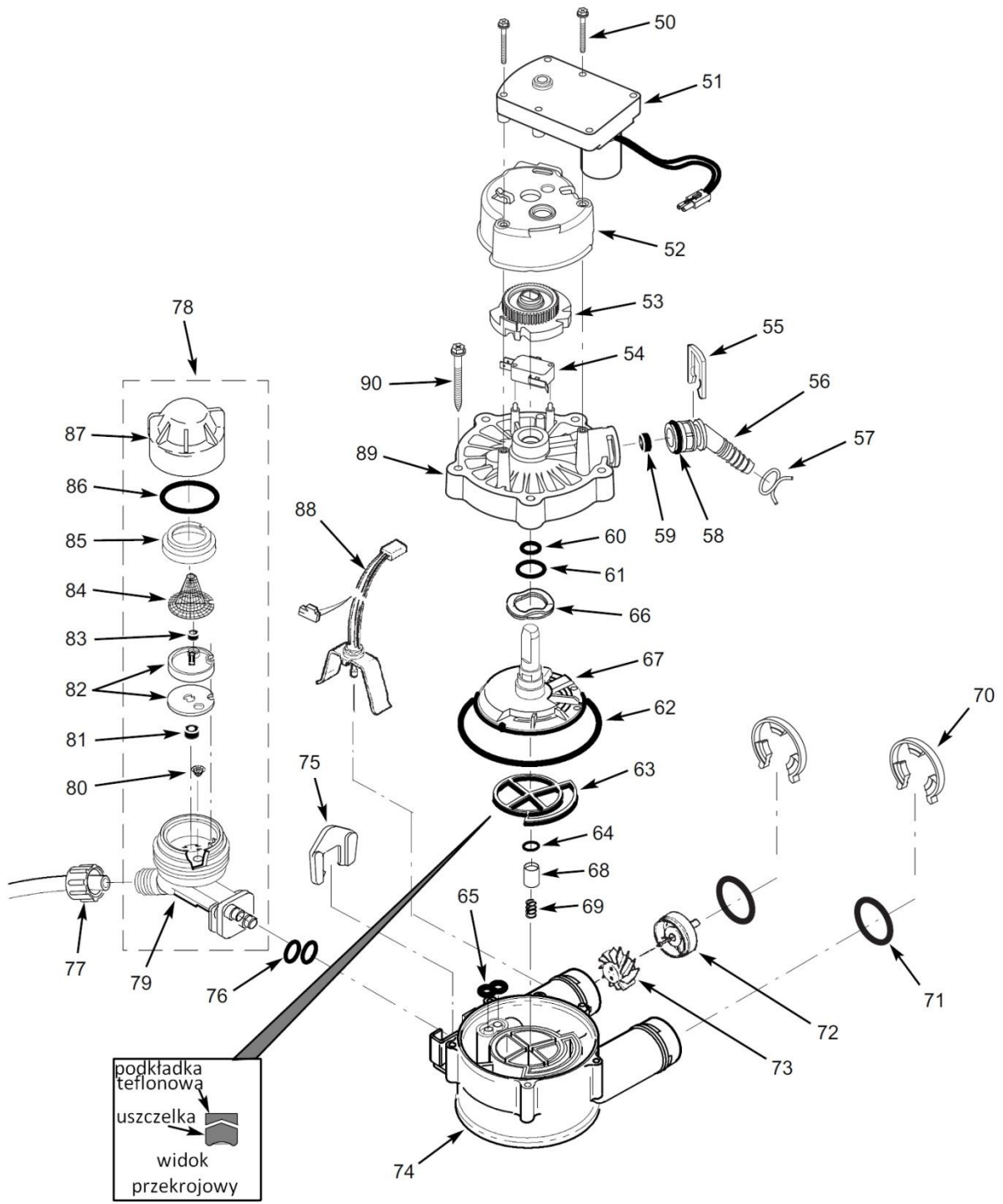
Rozdział VI

1. Rysunki części składowych



LP.	NR KATALOG.	OPIS
1	7088033	Klips kołnierza
2	7176292	Zacisk kołnierza
3	7112963	Zestaw uszczeltek głowica-butla
4	7105047	Kosz dolny z dystrybutorem
5	7077870	Kosz górny
6	7264037	Butla AQUASET 500
	7264922	Butla AQUASET 1000
7	*	Żywica jonowymienna
8	*	Pływak – komplet
9	7116713	Klips
10	*	Korpus zaworu solankowego
11	7142942	Klips
12	7131365	Sitko ochronne
13	7113016	Wężyk z zaworkiem
14	*	Rurka zaworu solankowego
15	7310163	Kompletny zawór solankowy AQUASET 500
	7310202	Kompletny zawór solankowy AQUASET 1000
16	T4BEWYOP0 25000B	Króćce montażowe
17	7250826	Okablowanie
18	7381449	Panel sterujący

LP.	NR KATALOG.	OPIS
19	7294838	Górna pokrywa (bez decal'a)
*	OPANEL0040	Decal
20	7294862	Panel kontrolny
21	7294846	Pokrywa zbiornika solankowego
22	7163689	Uszczelnienie zbiornika solankowego
23	7295054	Rim
24	7155115	Pokrywa studzienki solankowej
25	7082150	Nakrętka motylkowa
26	7263099	Studzienka solankowa AQUASET 500
	7109871	Studzienka solankowa AQUASET 1000
27	7246495	Śruba
28	7003847	O-ring
29	7302259	Zbiornik solankowy AQUASET 500
	7302275	Zbiornik solankowy AQUASET 1000
30	1103200	Kolanko przelewowe
31	9003500	Uszczelka kolanka
32	0900431	Zacisk węża
33	*	Wąż
*	7238921	Kompletna głowica ¾"
*	7109041	Kit ASM 7 (zawiera 31-33, 2x69, 2x70)



LP.	NR KATALOG.	OPIS
50	7338111	Śruba
51	7281291	Silnik
52	7337474	Oprawa krzywki
53	7284964	Krzywka
54	7030713	Mikrowłącznik
-	7331185	Kompletny wypływ popłuczyn (55-59)
55	7142942	Klips kolanka popłuczyn
56	7024160	Kolanko popłuczyn
57	0900431	Zacisk węża popłuczyn
58	7170327	O-ring
59	0503228	Kryza
-	7129716	Zestaw uszczelki do głowicy (zawiera 61-66)
60	*	O-Ring, 11.1 x 15.9 mm
61	*	O-Ring, 19.1 x 23.8 mm
62	*	O-Ring, 85.7 x 92.1 mm
63	*	Uszczelka "pająkowa"
64	*	O-Ring, 9.5 x 14.3 mm
65	*	Uszczelka "ósemkowa"
66	7082087	Sprężyna
67	7199232	Dysk
68	7092642	Uszczelnienie wypływu popłuczyn
69	7129889	Sprężyna
70	7116713	Klips
71	7170288	O-Ring, 23.8 x 30.2 mm

LP.	NR KATALOG.	OPIS
-	7113040	Kompletna turbina (zawiera 2x71, 72 i 73)
72	*	Podkładka turbiny
73	*	Turbina
74	7082053	Obudowa głowicy
75	7081201	Klips inżektora
76	*	O-Ring, 6.4 x 9.5 mm
77	1202600	Nakrętka
78	7187065	Kompletny inżektor (zawiera 79-87)
79	7081104	Korpus inżektora
80	7095030	Sitko ochronne
81	1148800	Kryza
82	7187772	Układ zasysający – zwężka Venturi'ego
83	0521829	Kryza
84	*	Sitko ochronne
85	*	Docisk sitka
86	7170262	O-Ring, 28.6 x 34.9 mm
87	*	Pokrywa inżektora
88	7309803	Czujnik przepływu
89	7337466	Pokrywa głowicy
90	7074123	Śruba (potrzebne 5szt.)
-	7290957	Zestaw naprawczy inżektora (2x76, 80, 82, 86)
-	7238921	Kompletna głowica ¾"

Warunki Dozoru Technicznego eksploatacji urządzeń ciśnieniowych będących na wyposażeniu zmiękczaczy jonowymiennych typoszeregu AQUASET.

Na podstawie Ustawy o Dozorze Technicznym z dnia 21 grudnia 2000 r. (Dz. U. Nr 122, poz. 1321) oraz Rozporządzenia Ministra Gospodarki, Pracy i Polityki z dnia 9 lipca 2003 r. (Dz. U. 135, poz. 1269) ze zmianami art. 15 ustęp 45 pkt. 1 Ustawy z dnia 20.04.2004 r. o zmianie i uchyleniu niektórych ustaw w związku z uzyskaniem przez Rzeczpospolitą Polską członkostwa w Unii Europejskiej (Dz. U. Nr 96 poz. 959), stwierdza się autorytatywnie, że urządzenia ciśnieniowe będące na wyposażeniu zmiękczaczy jonowymiennych typoszeregu **AQUASET** objęte są UPROSZCZONĄ FORMĄ DOZORU TECHNICZNEGO [Poz. 36 (TD ≤ +100°C i V ≤ 500 dm³)], ZATEM **NIE WYMAGAJĄ WYDANIA DECYZJI PRZEZ URZĄD DOZORU TECHNICZNEGO NA ICH EKSPLOATACJĘ.**

Jednocześnie deklaruje się, że urządzenia ciśnieniowe przedmiotowych zmiękczaczy jonowymiennych w pełnym zakresie spełniają warunki techniczne, wymagane DYREKTYWAMI RADY EUROPEJSKIEJ: 97/23 EC oraz 89/336/EEC.

Potwierdza się jednocześnie, że ECOWATER SYSTEMS, członek Water Quality Association a producent przedmiotowych zmiękczaczy, posiada rejestrację ISO 9001, jak również aktualną atestację higieniczną zezwalającą na ich używanie dla wody pitnej (wydane przez NSF i PZH - ATEST HIGIENICZNY BK/W/0744/01/2018).

Wpływ popłuczyn z regeneracji zmiękczacza na komunalne instalacje ściekowe oraz na przydomowe oczyszczalnie ścieków.

Podczas eksploatacji zmiękczaczy jonowymiennych AQUASET w czasie regeneracji do sieci kanalizacyjnej wydane są popłuczyny w ilości 5% całkowitej objętości zmiękczonej wody. Popłuczyny to woda wodociągowa o zwiększonej zawartości chlorków zawierających się w granicach 100÷155 mgCl/dm³.

Wprowadzanie takich popłuczyn do komunalnych instalacji ściekowych jest całkowicie dopuszczalne (norma 1000 mgCl/dm³).

W przypadkach wprowadzania popłuczyn do komór ściekowych, szamb lub domowych małych biologicznych oczyszczalni ścieków, wskazane jest podejmować pewne środki ostrożności.

W przydomowych oczyszczalniach ścieków, biologiczne osady są pożywką dla bakterii, które dokonują rozkładu osadów do stanu ciekłego. W sposób naturalny, ale również na skutek chlorków z przedmiotowych popłuczyn, ilość bakterii może być zbyt mała. Może to powodować obniżenie sprawności procesu oczyszczania ścieków. W celu zapobieżenia procesom biodegradacji, zaleca się stosować preparaty, które zawierają bogatą gamę bakterii. W skuteczny sposób wspomagają proces oczyszczania ścieków.

Montaż urządzenia Aquaset z przydomową oczyszczalnią ścieków zgodnie z zaleceniami producenta oczyszczalni. Producent nie ponosi odpowiedzialności za ewentualne uszkodzenia przydomowej oczyszczalni ścieków powstałe na skutek użytkowania urządzenia Aquaset.



Zgodnie z obowiązującymi przepisami o zużytym sprzęcie elektrycznym i elektronicznym, produktów oznakowanych symbolem selektywnego zbierania nie można umieszczać wraz z innymi odpadami komunalnymi.

Ze względu na zawartość substancji szkodliwych wyroby elektroniczne nie poddawane procesowi selektywnego sortowania mogą być niebezpieczne dla środowiska naturalnego i zdrowia ludzi.

Właściwa selektywna zbiórka zużytego sprzętu elektrycznego i elektronicznego zapobiega negatywnym oddziaływaniom na środowisko.

Recykling – jedna z metod ochrony środowiska naturalnego. Proces odzyskiwania z odpadów substancji, które mogą być powtórnie wykorzystane jako surowce.

Utylizacja – wykorzystanie (potocznie także niszczenie) odpadów jako surowców wtórnych, które straciły wartość użytkową np. tworzyw sztucznych, papieru i tektury.

INFORMACJA O SYSTEMIE ZBIERANIA ZUŻYTEGO SPRZĘTU ELEKTRYCZNEGO I ELEKTRONICZNEGO

- przyjmujemy i odbieramy nieodpłatnie zużyty sprzęt elektryczny i elektroniczny pochodzący z gospodarstw domowych o ile sprzęt jest tego samego rodzaju i pełni te same funkcje co zakupiony,
- dystrybutor (producent również jeśli pełni funkcję dystrybutora) dostarczający nabywcy sprzęt przeznaczony do gospodarstw domowych obowiązany jest do nieodpłatnego odbioru zużytego sprzętu pochodzącego z gospodarstw domowych w miejscu dostawy tego sprzętu o ile zużyty sprzęt jest tego samego rodzaju i pełni tę samą funkcję co sprzęt dostarczony,
- informujemy, że zakazane jest zbieranie niekompletnego sprzętu elektrycznego i elektronicznego oraz części pochodzących ze zużytego sprzętu,
- mamy prawo odmówić przyjęcia zużytego sprzętu, jeśli stwarza on ze względu na zanieczyszczenie zagrożenie dla zdrowia lub życia osób przyjmujących sprzęt,
- informujemy, że obowiązuje zakaz umieszczania zużytego sprzętu elektrycznego i elektronicznego łącznie z innymi odpadami,
- użytkownik sprzętu przeznaczonego dla gospodarstw domowych może przekazać zużyty sprzęt: zbierającemu odpady, zakładowi przetwarzania, odbierającemu odpady komunalne na terenie gminy.

UWAGA:

Formularz serwisowy służy wyrażeniu zgody przez klienta na używanie jego danych osobowych przez wymienione podmioty na potrzeby zarejestrowania urządzenia w systemie aquahome.pl oraz późniejszego serwisowania urządzenia. Formularz powinien wypisać klient i przekazać serwisantowi który przeprowadzi procedurę rejestracji urządzenia w systemie za klienta. Wersję papierową protokołu zachowuje Serwisant i wysyła jego kopię do EcoWater Systems Poland Sp. z o.o. (skan lub zdjęcie) na adres serwis@ecowater.pl niezwłocznie po wykonaniu.

Formularz serwisowy	
Imię:	
Nazwisko:	
Numer telefonu:	
Adres e-mail:	
Miejscowość:	
Ulica:	
Numer domu:	
Kod pocztowy:	
Województwo:	
Typ urządzenia:	
Numer seryjny urządzenia:	
Usługi dodatkowe:	
Uwagi:	

- Wyrażam zgodę na przetwarzanie danych osobowych przez EcoWater Systems Poland sp. z o. o. z siedzibą w Poznaniu przy ul. Bałtyckiej 6 , 61 - 013 Poznań, wpisaną do rejestru przedsiębiorców pod numerem KRS 0000098850, w celu i zakresie niezbędnym do zarejestrowania posiadanego przeze mnie urządzenia uzdatniającego wodę na stronie www.aquahome.pl oraz przez Serwis.
- Upoważniam (dane serwisu) do reprezentowania mnie w tym zarejestrowania posiadanego przeze mnie urządzenia uzdatniającego wodę na stronie www.aquahome.pl oraz do podania wszelkich moich danych według uznania serwisu w tym do akceptacji zasad świadczonych usług.
- Wyrażam zgodę na przesłanie na wskazany w formularzu adres e-mail wiadomości, umożliwiającej mi wystawienie opinii na temat zainstalowanego urządzenia.

(data i podpis)

Jednocześnie przyjmuję do wiadomości i akceptuję to, że:

1. Administratorem Twoich danych jest EcoWater Systems Poland Sp. z o.o. z siedzibą w Poznaniu (61-013), ul. Bałtycka 6, tel. 61/8743780, info@ecowater.pl
2. Wszelkie pytania związane z przetwarzaniem przez nas Twoich danych możesz kierować do naszego inspektora ochrony danych osobowych Krzysztofa Dziemian pod adresem: rodo@ecowater.pl
3. Dane przetwarzane będą:
 - na podstawie art. 6 ust. 1 lit. a RODO, w celu wysłania wiadomości e-mail, z prośbą o wystawienie opinii,
 - na podstawie art. 6 ust. 1 lit. f RODO, w celu obsługi procesu zarządzania opiniami,
 - na podstawie art. 6 ust. 1 lit. a RODO w celu zarejestrowania posiadanego przeze Pana/Panią urządzenia uzdatniającego wodę na stronie www.aquahome.pl, a w przyszłości,
 - na podstawie art. 6 ust. 1 lit. a RODO w celu realizacji i obsługi Twojego zgłoszenia.
4. Twoje dane podane przez Ciebie wyłącznie w celu otrzymania odpowiedzi na Twoje zgłoszenie nie podlegają profilowaniu tj. zautomatyzowanemu przetwarzaniu w celu dokonania oceny i określenia cech osobowych lub potrzeb użytkowników.
5. Będziemy przechowywać Twoje dane aż do czasu wycofania Twojej zgody.
6. Masz zawsze prawo dostępu do danych, przenoszenia ich, możesz chcieć je sprostować, usunąć lub żądać ograniczenia ich przetwarzania. Możesz też zawsze sprzeciwić się przetwarzaniu przez nas Twoich danych, którego dokonujemy na podstawie art. 6 ust. 1 lit. f RODO.
7. Zawsze możesz cofnąć udzieloną nam zgodę – przesyłając wiadomość na adres wskazany powyżej lub osobiście w naszej siedzibie. Wycofanie zgody nie wpływa na zgodność z prawem przetwarzania, którego dokonano na podstawie zgody przed jej cofnięciem.
8. Możesz też zawsze wnieść skargę na nasze postępowanie do Prezesa Urzędu Ochrony Danych Osobowych.
9. Podanie przez Ciebie danych nie wynika z żadnego obowiązku prawnego, jest dobrowolne.
10. Twoje dane przekazujemy Autoryzowanym Firmom Serwisowym (z którymi mamy umowy na uruchamianie lub/i serwisowanie urządzeń Aquahome) wyłącznie w celu realizacji Twojego zgłoszenia serwisowego.
11. Odbiorcami danych są również podmioty określone w przepisach prawa lub inne podmioty (świadczące usługi audytu/wsparcia IT), które przetwarzają dane osobowe na podstawie stosownych umów zawartych z EcoWater.
12. W przypadku wyrażenia opinii, pojawi się ona na stronie [Aquahome.pl](http://www.aquahome.pl), naszym fanpage Facebo Instagram oraz dostęp do niej mogą mieć osoby uczestniczące w prezentacjach produktowych. Będziemy dokładali starań aby opinia nie zawierała danych osobowych.
13. Twój adres e-mail w przypadku wystawienia opinii przechowywany będzie na serwerach w U Narzędzie, z którego korzystamy zapewnia pełną zgodność w zakresie przekazywania danych do USA

(data i podpis)

