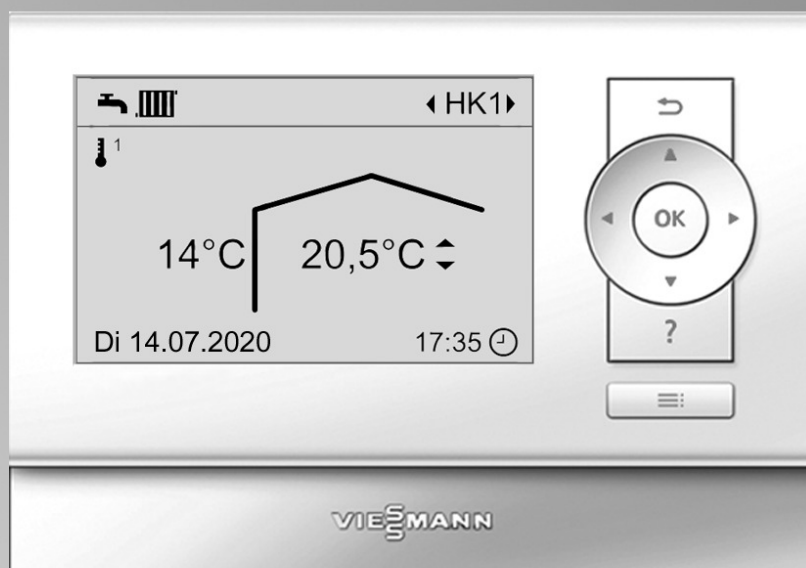



Vitotrol 200-E

Zdalne sterowanie dla maks. 4 obiegów grzewczych


VITOTROL 200-E



Wskazówki dotyczące bezpieczeństwa eksploatacji


 Prosimy o dokładne przestrzeganie wskazówek bezpieczeństwa w celu wykluczenia ryzyka utraty zdrowia oraz powstania szkód materialnych.

Objaśnienia do wskazówek bezpieczeństwa

 **Niebezpieczeństwo**
Ten znak ostrzega przed niebezpieczeństwem zranienia.

Wskazówka

Tekst oznaczony słowem Wskazówka zawiera dodatkowe informacje.

 **Uwaga**
Ten znak ostrzega przed stratami materialnymi i zanieczyszczeniem środowiska.

Grupa docelowa

Niniejsza instrukcja skierowana jest wyłącznie do wykwalifikowanego personelu.

- Prace przy instalacji gazowej mogą wykonywać wyłącznie instalatorzy posiadający odpowiednie uprawnienia nadane przez zakład gazowniczy.
- Prace przy podzespołach elektrycznych mogą wykonywać wyłącznie wykwalifikowani elektrycy.
- Pierwsze uruchomienie powinien przeprowadzić wykonawca instalacji lub wyznaczona przez niego osoba posiadająca odpowiednie uprawnienia.

Obowiązujące przepisy

- Krajowe przepisy dotyczące instalacji
- Ustawowe przepisy bezpieczeństwa i higieny pracy
- Ustawowe przepisy o ochronie środowiska
- Przepisy zrzeczeń zawodowo-ubezpieczeniowych
- Aktualne krajowe przepisy bezpieczeństwa

Wskazówki dotyczące bezpieczeństwa eksploatacji (ciąg dalszy)**Wskazówki bezpieczeństwa dotyczące prac przy instalacji****Prace przy instalacji**

- Jeśli instalacja opalana jest gazem, zamknąć zawór odcinający gaz i zabezpieczyć przed przypadkowym otwarciem.
- Wyłączyć instalację i sprawdzić, czy w obwodach nie ma napięcia, np. za pomocą oddzielnego bezpiecznika lub wyłącznika głównego.
- Zabezpieczyć instalację przed włączeniem.
- Podczas wykonywania wszelkich prac korzystać ze środków ochrony osobistej.

**Niebezpieczeństwo**

Gorące powierzchnie i media mogą być przyczyną oparzeń i poparzeń.

- Przed rozpoczęciem prac konserwacyjnych i serwisowych wyłączyć urządzenie i pozostawić do ostygnięcia.
- Nie dotykać gorących powierzchni kotła grzewczego, palnika, systemu spalinowego i orurowania.

**Uwaga**

Wyładowania elektrostatyczne mogą doprowadzić do uszkodzenia podzespołów elektronicznych. Przed wykonaniem prac dotknąć uziemionych obiektów, np. rur grzewczych lub wodociągowych, w celu odprowadzenia ładunków statycznych.

Prace naprawcze**Uwaga**

Naprawa podzespołów spełniających funkcje zabezpieczające zagraża bezpiecznej eksploatacji instalacji.

Uszkodzone podzespoły należy wymieniać na oryginalne części firmy Viessmann.


Elementy dodatkowe, części zamienne i szybkozużywalne**Uwaga**

Części zamienne i szybko zużywalne, które nie zostały sprawdzone wraz z instalacją, mogą zakłócić jej prawidłowe funkcjonowanie. Montaż niedopuszczonych elementów oraz nieuzgodnione zmiany konstrukcyjne mogą obniżyć bezpieczeństwo pracy instalacji i spowodować ograniczenie praw gwarancyjnych.


Stosować wyłącznie oryginalne części zamienne firmy Viessmann lub części przez tę firmę dopuszczone.

Wskazówki bezpieczeństwa dotyczące eksploatacji instalacji



Postępowanie w razie wystąpienia zapachu gazu

-  **Niebezpieczeństwo**
Ulatniający się gaz może spowodować eksplozję, a w jej następstwie ciężkie obrażenia.
- Nie palić! Nie dopuszczać do powstania otwartego ognia i tworzenia się iskier. Pod żadnym pozorem nie włączać ani nie wyłączać oświetlenia i urządzeń elektrycznych.
 - Zamknąć zawór odcinający gaz.
 - Otworzyć okna i drzwi.
 - Ewakuować osoby z obszaru zagrożenia.
 - Po opuszczeniu budynku zawiadomić zakład gazowniczy i energetyczny.
 - Zasilanie prądowe budynku rozłączyć z bezpiecznego miejsca (z miejsca poza budynkiem).


Postępowanie w razie wystąpienia zapachu spalin

-  **Niebezpieczeństwo**
Wdychanie spalin może powodować zatrucia zagrażające życiu.
- Wyłączyć instalację grzewczą z eksploatacji.
 - Przewietrzyć pomieszczenie techniczne.
 - Zamykać drzwi do pomieszczeń mieszkalnych, aby uniknąć rozprzestrzenienia się spalin.

Postępowanie w razie wycieku wody z urządzenia

-  **Niebezpieczeństwo**
W razie wycieku wody z urządzenia występuje ryzyko porażenia prądem.
Wyłączyć instalację grzewczą zewnętrznym wyłącznikiem (np. w skrzynce z bezpiecznikami, w rozdzielnicy domowej).
-  **Niebezpieczeństwo**
W razie wycieku wody z urządzenia występuje ryzyko poparzenia.
Nie dotykać gorącej wody.

Kondensat

-  **Niebezpieczeństwo**
Kontakt z kondensatem może być przyczyną uszczerbku na zdrowiu.
Nie dopuszczać do kontaktu kondensatu z oczami i skórą, nie połykać.

Instalacja spalinowa i powietrza do spalania

Upewnić się, że instalacje spalinowe są drożne i nie mogą zostać zatkane, np. przez gromadzący się kondensat lub wpływy zewnętrzne.
Zapewnić wystarczające zaopatrzenie w powietrze do spalania.
Poinformować użytkownika instalacji, że niedozwolone są dodatkowe zmiany warunków budowlanych (np. układanie przewodów, osłony lub ścianki działowe).

Wskazówki dotyczące bezpieczeństwa eksploatacji (ciąg dalszy)**Niebezpieczeństwo**

Nieszczelne lub zatkane instalacje lub niewystarczający dopływ powietrza do spalania powodują zatrucia zagrażające życiu i zdrowiu wskutek obecności tlenku węgla w spalinach.

Zapewnić zgodne z przepisami działanie instalacji spalinowej.

Otwory do doprowadzania powietrza do spalania nie mogą być zamykane.

**Niebezpieczeństwo**

Skutkiem jednoczesnej pracy kotła grzewczego i urządzeń z odprowadzaniem powietrza na zewnątrz mogą być zatrucia zagrażające życiu z powodu cofania się spalin. Zamontować układ blokujący lub zapewnić wystarczający dopływ powietrza do spalania poprzez zastosowanie odpowiednich środków.

Wentylatory wywiewne

Podczas pracy urządzeń z odprowadzeniem powietrza na zewnątrz (okapy wywiewne, wentylatory odciągowe, klimatyzacja itd.) wskutek odsysania powietrza może powstać podciśnienie. Przy jednoczesnej pracy kotła grzewczego może dojść do cofnięcia się spalin.

Spis treści

1. Informacja	Utylizacja opakowań	7
	Symbole	7
	Użytkowanie zgodnie z przeznaczeniem	7
	Informacja o wyrobie	8
	■ Vitotrol 200-E	8
	■ Dopuszczalna temperatura otoczenia w pomieszczeniu technicznym	8
	Listy części zamiennych	8
2. Informacje ogólne	Wymogi systemowe	9
3. Prace montażowe	Miejsce montażu	10
	Montaż i przyłączenie Vitotrol 200-E	10
	Przyłączanie kilku modułów zdalnego sterowania	11
	Montaż i demontaż modułu obsługowego	12
4. Uruchomienie	Konfiguracja zdalnego sterowania	13
	■ Nowa konfiguracja	13
	■ Konfiguracja po wymianie sterowania zdalnego	13
	■ Konfiguracja dodatkowego zdalnego sterowania	14
5. Usuwanie usterek	Wskaźnik serwisowy	15
	Sygnalizator usterki	15
	■ Potwierdzanie sygnalizatora usterki	15
	■ Wywołanie potwierdzonego zgłoszenia usterki	15
6. Załącznik	Dane techniczne	16
7. Poświadczenia	Deklaracja zgodności	17
8. Wykaz haseł	18

Utylizacja opakowań

Niepotrzebne opakowania zgodnie z przepisami należy oddać do recyklingu.

Symbole

Symbol	Znaczenie
	Odsyłacz do innego dokumentu zawierającego dalsze informacje
	Czynność robocza na rysunkach: Numeracja odpowiada kolejności wykonywanych prac.
	Ostrzeżenie przed szkodami rzeczowymi i zagrożeniem dla środowiska
	Obszar będący pod napięciem
	Zwrócić szczególną uwagę.
	<ul style="list-style-type: none"> ▪ Podzespół musi zostać zablokowany (słysząc zatrzaśnięcie). albo ▪ Sygnał dźwiękowy
	<ul style="list-style-type: none"> ▪ Zamontować nowy podzespół. albo ▪ W połączeniu z narzędziem: wyczyścić powierzchnię.
	Fachowo zutylizować podzespół.
	Oddać podzespół do utylizacji w punkcie odbioru. Nie wyrzucać podzespołu razem z odpadami z gospodarstwa domowego.

Użytkowanie zgodnie z przeznaczeniem

Urządzenie należy zgodnie z przeznaczeniem zainstalować i użytkować w połączeniu z elektronicznymi regulatorami i sterownikami obsługiwanych wytwornic ciepła i prądu firmy Viessmann. Należy przy tym uwzględnić odpowiednie instrukcje montażu, serwisu i obsługi. Podczas podłączania do zasilania oraz przyłączania innych urządzeń należy w szczególności przestrzegać wartości natężenia prądu oraz napięcia.

Urządzenie przeznaczone jest wyłącznie do użytkowania w budynkach mieszkalnych i użytkowych.

Niewłaściwe użycie urządzenia lub niefachowa obsługa (np. otwarcie urządzenia przez użytkownika instalacji) jest zabronione i skutkuje wyłączeniem odpowiedzialności. Niewłaściwe użycie obejmuje także zmianę zgodnej z przeznaczeniem funkcji podzespołów systemu grzewczego.

Wskazówka

Urządzenie przewidziane jest wyłącznie do użytku domowego lub podobnego, co oznacza, że nawet nieprzeszkolone osoby mogą je bezpiecznie obsługiwać.

Informacja o wyrobie

Vitotrol 200-E

Przewodowe sterowanie zdalne do podłączenia do wytwornicy ciepła Viessmann

Do wykonania ustawień dla maks. 4 obiegów grzewczych:

- Możliwość nastawy maks. 3 wartości wymaganych temperatury pomieszczenia (komfortowa, normalna, zredukowana)
- Możliwość nastawy wartości wymaganej temperatury ciepłej wody użytkowej

- Program wakacyjny i funkcja „wakacje w domu”
- Programy czasowe dla obiegów grzewczych i pojemnościowych podgrzewaczy ciepłej wody użytkowej
- Dłuższy podgrzew pomieszczeń
- Podświetlany wyświetlacz graficzny

Dopuszczalna temperatura otoczenia w pomieszczeniu technicznym

	Min.	Maks.
Dopuszczalna temperatura otoczenia	0°C	40°C
Dopuszczalna wilgotność powietrza (Brak kondensacji!)	5%	95%

Listy części zamiennych

Informacje dotyczące części zamiennych można znaleźć na stronie www.viessmann.com/etapp lub w aplikacji części zamiennych Viessmann.



Wymogi systemowe

Obsługiwane regulatory

Aktualny przegląd obsługiwanych regulatorów:
Patrz www.vitotrol.info

Miejsce montażu

■ Eksploatacja pogodowa

Montaż w dowolnym pomieszczeniu

■ Eksploatacja sterowana temperaturą pomieszczenia

- W pomieszczeniu głównym na ścianie wewnętrznej
- Odstęp od podłogi: min. 1,5 m
- Z dala od okien i drzwi
- Nie nad grzejnikami
- Z dala od źródeł ciepła (bezpośrednie promieniowanie słoneczne, kominek, odbiornik telewizyjny itp.)

W pomieszczeniu tym nie może znaleźć się kolejne urządzenie regulacyjne. Jeżeli grzejniki wyposażone są w zawory termostatyczne, powinny być one stale całkowicie otwarte.

Wskazówka

Jeżeli moduł zdalnego sterowania nie może zostać umieszczony w odpowiednim miejscu, należy podłączyć oddzielny czujnik temperatury pomieszczenia.

Montaż i przyłączenie Vitotrol 200-E

! Uwaga

Wyładowania elektrostatyczne mogą doprowadzić do uszkodzenia podzespołów elektronicznych.

Przed wykonaniem prac należy dotknąć uziemionych obiektów, np. rur grzewczych lub wodociągowych, w celu odprowadzenia ładunków statycznych.

Przyłącze

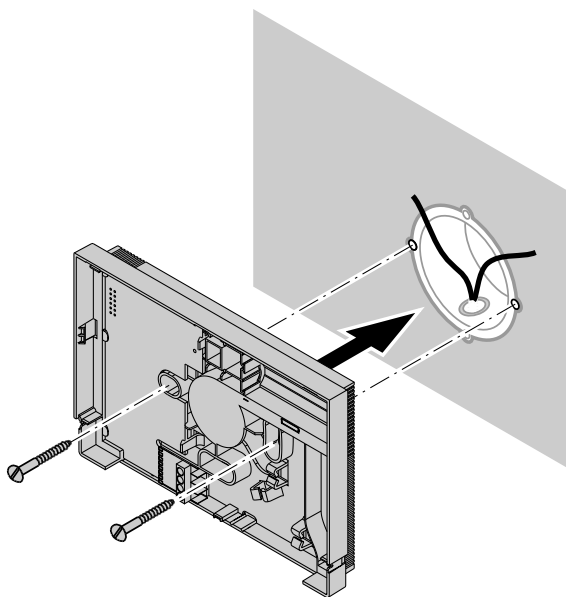
2-żyłowy przewód o przekroju min. 0,75 mm², żyły zamienne.

Długość przewodu: maks. 50 m

Łączna długość wszystkich odbiorników PlusBus: maks. 50 m

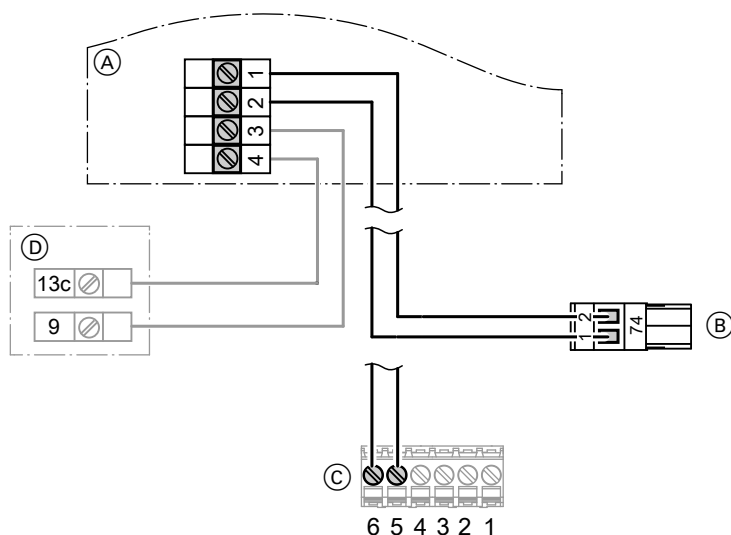
Wskazówka

Przewód modułu zdalnego sterowania nie powinien być ułożony bezpośrednio razem z przewodami 230/400 V.



Rys. 1

Montaż i przyłączenie Vitotrol 200-E (ciąg dalszy)



Rys. 2

- (A) Vitotrol 200-E
- (B) Wtyk 2-biegunowy 74 (regulator lub przyłącze PlusBus)

- (C) Przy podłączaniu do wytwornicy ciepła za pomocą wtyku zewnętrznego z zaciskami śrubowymi do przyłącza PlusBus na wytwornicy ciepła
- (D) Zewnętrzny czujnik temperatury pomieszczenia NTC 10 kΩ, (wyposażenie dodatkowe)

Suma **wszystkich** długości przewodów magistrali PlusBus maks. 50 m.



Przyłącze na wytwornicy ciepła z wtykiem zewnętrznym:

Instrukcja montażu i serwisu wytwornicy ciepła.

Wskazówka do (B) i (C):

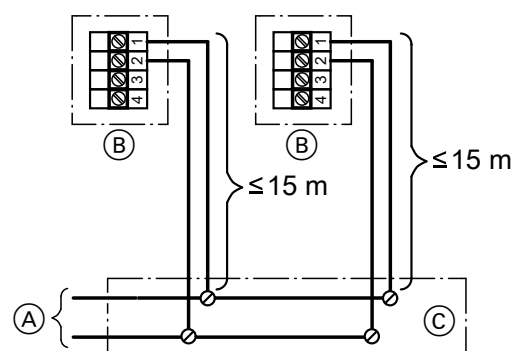
Przy podłączaniu do wytwornicy ciepła za pomocą zacisków śrubowych lub listew zaciskowych do przyłącza **MAGISTRALI** wyjąć wtyk 74 z zacisków i włożyć do nich bezpośrednio żyły.

Przyłączanie kilku modułów zdalnego sterowania

Dwa moduły Vitotrol 200-E mogą być podłączone razem do regulatora Vitotronic.

Suma **wszystkich** długości przewodów magistrali PlusBus maks. 50 m.

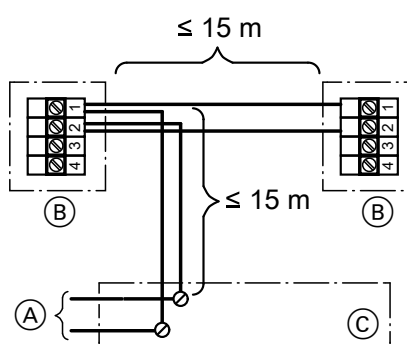
Wariant 1



Rys. 3

- (A) Do regulatora (przyłącze patrz rysunek na stronie 11)
- (B) Vitotrol 200-E
- (C) Gniazdo przyłączeniowe w gestii inwestora

Wariant 2



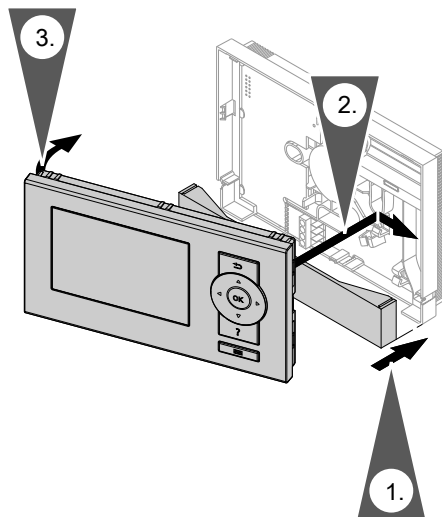
Rys. 4

- (A) Do regulatora (przyłącze patrz rysunek na stronie 11)
- (B) Vitotrol 200-E
- (C) Gniazdo przyłączeniowe w gestii inwestora

Montaż i demontaż modułu obsługowego

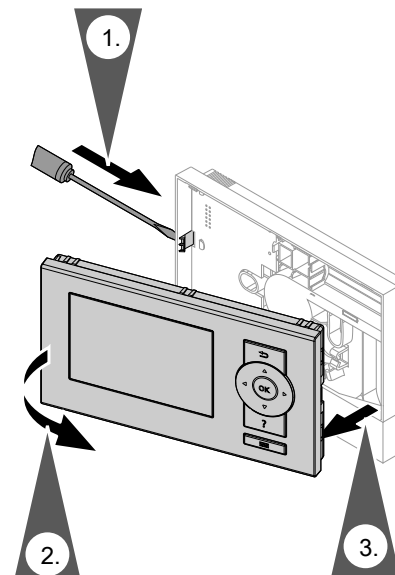
- !** **Uwaga**
Zasilanie pochodzi z regulatora.
Nie wkładać baterii do kieszeni na baterie.

Montaż



Rys. 5

Demontaż



Rys. 6

Konfiguracja zdalnego sterowania

Jedno urządzenie Vitotrol 200-E pozwala na obsługę do 4 obiegów grzewczych. Maksymalnie 4 moduły Vitotrol 200-E mogą być podłączone razem do regulatora.

Zdalne sterowanie należy skonfigurować przy pierwszym uruchomieniu:

- Jeśli do instalacji grzewczej nie jest jeszcze podłączony żaden moduł Vitotrol 200-E: patrz rozdział „Nowa konfiguracja”.
- Jeśli w instalacji grzewczej wymieniany jest obecny moduł Vitotrol 200-E na nowy moduł Vitotrol 200-E: patrz rozdział „Konfiguracja po wymianie zdalnego sterowania”.
- Jeśli w instalacji grzewczej zainstalowany jest moduł Vitotrol 200-E i dodatkowo montowany jest kolejny moduł Vitotrol 200-E: patrz rozdział „Konfiguracja dodatkowego modułu zdalnego sterowania”.

Nowa konfiguracja

1. Włączyć napięcie zasilania na regulatorze.



Instrukcja montażu i serwisu regulatora

2. Wybrać żądany język, naciskając ▲/▼.
3. **OK** w celu potwierdzenia
4. Wybrać za pomocą ▲/▼ numer odbiornika, np. 1.

Wskazówka

Jeśli w jednej instalacji jest instalowanych wiele modułów Vitotrol, każdemu z nich należy przydzielić inny numer odbiornika, np. 1 i 2.

5. **OK** w celu potwierdzenia

6. Jeśli dotyczy: zaznaczyć czujnik temperatury w pomieszczeniu za pomocą **OK**. Wybrać za pomocą ▼ „Zapisz, naciskając **OK**”. Następuje transfer stanu roboczego obiegów grzewczych/instalacji. Na wyświetlaczu pojawia się pasek postępu. Ten proces może potrwać kilka minut. Zniknięcie paska oznacza zakończenie konfiguracji.

Wskazówka

Aby ponownie powrócić do konfiguracji, naciśnąć ↶ i ? równocześnie i przytrzymać wciśnięte przez ok. 5 s.

7. Skonfigurować moduł zdalnego sterowania na regulatorze.



Instrukcja montażu i serwisu regulatora

Podczas konfiguracji regulatora na wyświetlaczu sterowania zdalnego jest pokazywany pasek postępu.

Konfiguracja po wymianie sterowania zdalnego

1. Odczytać numer odbiornika modułu zdalnego sterowania ze zgłoszenia usterki na regulatorze wytwornicy ciepła (48, 49, 50 lub 51)
2. Odczytać właściwy numer użytkownika z następującej tabeli, który należy ustawić na nowym zdalnym sterowaniu (1, 2, 3 lub 4).

Odczytywanie numeru użytkownika na regulatorze	Ustawianie numeru użytkownika na sterowaniu zdalnym
48	1
49	2
50	3
51	4

Konfiguracja zdalnego sterowania (ciąg dalszy)


3. Postępować zgodnie z krokami w rozdziale „Nowa konfiguracja”. Ustawić odczytany numer użytkownika.

Konfiguracja dodatkowego zdalnego sterowania

1. Sprawdzić numer użytkownika aktualnego zdalnego sterowania na regulatorze wytwornicy ciepła: Sprawdzić w menu „**Serwis**” w sekcji „**Rozpoznane urządzenia**”, które z numerów użytkowników są już przypisane innym zdalnym sterowaniom(48, 49, 50 lub 51).
2. Wyszukać w następującej tabeli nieużywany numer użytkownika. Odczytać właściwy numer użytkownika, który należy ustawić na nowym zdalnym sterowaniu (1, 2, 3 lub 4).
3. Postępować zgodnie z krokami w rozdziale „Nowa konfiguracja”. Ustawić odczytany numer użytkownika.

Odczytywanie numeru użytkownika na regulatorze	Ustawianie numeru użytkownika na zdalnym sterowaniu
48	1
49	2
50	3
51	4

Wskaźnik serwisowy

Jeżeli instalacja grzewcza wymaga konserwacji, na wyświetlaczu miga symbol  i wyświetlany jest komunikat „**Konserwacja**”.


Przyciskiem **OK** wywołać podmenu do potwierdzenia wszystkich obecnych meldunków konserwacyjnych.



Dalsze wskazówki co do wyznaczonej konserwacji:

Instrukcja montażu i serwisu regulatora

Sygnalizator usterki

W przypadku sygnalizatora usterki na wyświetlaczu miga symbol  i pojawia się komunikat „**Usterka**”.

Przyciskiem **OK** wywołać podmenu do potwierdzenia wszystkich obecnych zgłoszeń usterki.

Dokładny kod usterki pojawi się na wyświetlaczu regulatora.



Znaczenie kodów usterek:

Instrukcja montażu i serwisu regulatora

Potwierdzanie sygnalizatora usterki

Stosować się do wskazówek na wyświetlaczu.

Wskazówka

Urządzenie do zgłaszania usterek, jeśli jest podłączone, zostaje wyłączone.

Jeżeli potwierdzona usterka nie zostanie usunięta, zgłoszenie usterki pojawi się ponownie następnego dnia i urządzenie do zgłaszania usterek ponownie się włączy.

Wywołanie potwierdzonego zgłoszenia usterki

Potwierdzone z zgłoszenie usterki można wywołać ponownie tylko na regulatorze wytwornicy ciepła.



Instrukcja montażu i serwisu regulatora

Dane techniczne

Zasilanie prądowe		z magistrali PlusBus
Napięcie	V	28
Prąd	mA	25
Klasa zabezpieczenia		◆
Dopuszczalna temperatura otoczenia		
▪ Eksploatacja	°C	od 0 do +40
▪ Magazynowanie i transport	°C	-20 do +65
Dopuszczalna wilgotność powietrza	%	5 do 95, bez kondensacji

Deklaracja zgodności

My, firma Viessmann Werke GmbH & Co. KG, D-35107 Allendorf, oświadczamy z pełną odpowiedzialnością, że konstrukcja i zachowanie robocze wymienionego produktu spełniają europejskie normy i uzupełniające wymogi krajowe.

Pełny tekst deklaracji zgodności można znaleźć, podając numer fabryczny na stronie internetowej:
www.viessmann.pl/eu-conformity

Wykaz haseł

C		S	
Czujnik temperatury w pomieszczeniu.....	10	Sygnalizator usterki	
Czujnik w pomieszczeniu.....	10	– Potwierdzenie.....	15
D		T	
Dane techniczne.....	16	Temperatura otoczenia.....	8
I		Temperatury.....	16
Informacja o wyrobie.....	8	U	
K		Urządzenie	
Klasa zabezpieczenia.....	16	– Konfiguracja.....	13
Konfiguracja.....	13	– Montowanie.....	10
Konserwacja	15	– Przyłączanie.....	10
M		Usterka.....	15
Miejsce montażu.....	10	Użytkowanie zgodnie z przeznaczeniem.....	7
Moduł obsługowy.....	12	W	
modułu obsługowego		Warunki ustawienia.....	10
– Demontaż.....	12	Wilgotność powietrza.....	16
– Montaż.....	12	Wskaźnik serwisowy.....	15
Montaż.....	10	Wymogi systemowe.....	9
– Eksploatacja pogodowa.....	10	Z	
– Eksploatacja sterowana temperaturą pomieszczenia.....	10	Zasilanie prądowe.....	16
– Urządzenie.....	10		
O			
Obsługiwane regulatory.....	9		
P			
Pomieszczenie techniczne.....	8		
Przyłączanie.....	10		
– Kilka modułów zdalnego sterowania.....	11		
Przyłączenie			
– Zdalne sterowanie.....	10		





Viessmann Sp. z o.o.
ul. Gen. Ziętka 126
41 - 400 Mysłowice
tel.: (801) 0801 24
(32) 22 20 330
mail: serwis@viessmann.pl
www.viessmann.pl

6020659 Zmiany techniczne zastrzeżone!